



**ГРАВИТОН**

**Мониторы «Гравитон»  
МН24А, МН27А**

**РУКОВОДСТВО  
ПО ЭКСПЛУАТАЦИИ**

**ЕАС**

ООО «Новый Ай Ти Проект»

### **Уведомление об авторских правах**

Никакая часть настоящего документа не подлежит воспроизведению, переписыванию или переводу на любой язык, в любой форме, любыми средствами и в любых целях, за исключением целей резервного копирования, без письменного согласия ООО «Новый Ай Ти Проект».

Исключительные права на товарные знаки, представленные в настоящем документе, принадлежат их правообладателям. Использование данных товарных знаков без разрешения правообладателей недопустимо.

### **Отказ от ответственности**

Ни при каких обстоятельствах ООО «Новый Ай Ти Проект» не несёт ответственности за прямые или косвенные убытки, возникшие в результате использования изделия без соблюдения требований настоящего Руководства по эксплуатации (далее – Руководство).

Рисунки и иллюстрации в данном Руководстве размещены только в ознакомительных целях и могут отличаться от фактического вида устройства.

В связи с постоянной работой по совершенствованию изделия, повышающей его надёжность и улучшающей его эксплуатационные характеристики, в конструкцию изделия могут быть внесены незначительные изменения, не отражённые в настоящем издании Руководства.

### **Контактная информация**

В случае необходимости связаться с компанией ООО «Новый Ай Ти Проект» или для получения дополнительной информации о компании ООО «Новый Ай Ти Проект» посетите веб-сайт по адресу [www.3Logic.ru](http://www.3Logic.ru), в случае вопросов о продукции «Гравитон» посетите веб-сайт по адресу [www.graviton.ru](http://www.graviton.ru) или свяжитесь с дилером для получения дополнительной информации.

ООО «Новый Ай Ти Проект»

115487, г. Москва, ул. Нагатинская, дом 16, стр. 9, помещ. VII, ком. 15, офис 5

## Содержание

<b>Раздел 1</b>	<b>Описание и работа</b> .....	5
1.1	Назначение изделия.....	5
1.2	Состав изделия.....	5
1.3	Технические характеристики.....	5
<b>Раздел 2</b>	<b>Использование по назначению</b> .....	8
2.1	Эксплуатационные ограничения.....	8
2.2	Электрические параметры.....	8
2.3	Подготовка изделия к использованию.....	8
2.4	Использование изделия.....	12
2.5	Действия в экстремальных ситуациях .....	17
<b>Раздел 3</b>	<b>Техническое обслуживание</b> .....	18
3.1	Общие указания .....	18
3.2	Меры при обнаружении неисправности.....	18
<b>Раздел 4</b>	<b>Текущий ремонт</b> .....	21
<b>Раздел 5</b>	<b>Транспортирование и хранение</b> .....	22
<b>Раздел 6</b>	<b>Утилизация</b> .....	23
<b>Раздел 7</b>	<b>Информация об изготовителе</b> .....	24
<b>Раздел 8</b>	<b>Информация о сертификации</b> .....	25

Настоящее Руководство является основным руководящим документом по эксплуатации Мониторов «Гравитон» МН24А, МН27А (далее – монитор).

Изделие – Монитор.

Торговая марка – «Гравитон».

Модели – МН24А, МН27А.

Настоящее Руководство содержит сведения и указания, необходимые для правильной и безопасной эксплуатации (использования по назначению, технического обслуживания, текущего ремонта, хранения и транспортирования), а также информацию о принципах действия и характеристиках (свойствах) монитора.

Все работы, связанные с эксплуатацией, монтажом и наладкой настоящего монитора, должны осуществлять лица, изучившие настоящее Руководство, обладающие достаточной квалификацией для обслуживания средств вычислительной техники.

Перед началом эксплуатации монитора необходимо внимательно ознакомиться с настоящим Руководством.

## Раздел 1 Описание и работа

### 1.1 Назначение изделия

Монитор – устройство, предназначенное для воспроизведения видеосигнала и визуального отображения информации, полученной от компьютера. Монитор используется в следующих сферах деятельности: образовании, здравоохранении, научной, инженерной, административно-управленческой, финансовой, экономической и др.

Монитор является устройством настольно-настенного размещения, предназначенным для эксплуатации в отапливаемых помещениях.

Монитор не требует особых условий реализации.

### 1.2 Состав изделия

Комплектация монитора представлена в таблице 1. Допускается комплектование дополнительными компонентами.

Таблица 1 – Комплектация монитора

Наименование	Количество, шт.
Монитор «Гравитон»	1
Адаптер питания монитора	1
Комплект подставки	1
Кабель HDMI (1,5 м)	1
Упаковка	1
<b>Эксплуатационная документация</b>	
Руководство по эксплуатации	1
Паспорт	1

### 1.3 Технические характеристики

Базовые технические характеристики мониторов в соответствии с моделями приведены в таблице 2.

Таблица 2 – Базовые технические характеристики

Параметр	Значение	
	МН24А*	МН27А*
<b>Дисплей</b>		
Размер диагонали	23,8" (604,52 мм)	27" (685,8 мм)
Разрешение экрана	1920 × 1080	
Тип дисплея	IPS-тип	
Форма	Плоский	
Яркость, не менее	300 кд/м <sup>2</sup>	
Действительный коэффициент контрастности	1300:1	
Соотношение сторон	16:9	
Время отклика	5 мс	
Угол обзора	178° (верт.) / 178° (гориз.)	
Число цветов	16,7 млн	
Дополнительно	- подавление мерцания экрана; - адаптивная синхронизация обновления изображения; - технология «Anti-Bluelight» (снижение уровня синего излучения); - поддержка HDR10/DCR; - технология компенсации времени отклика (Overdrive); - антибликовое покрытие	
<b>Внешние интерфейсы</b>		
Видео	1 × HDMI 1 × VGA 1 × DisplayPort	
Аудио	1 × Audio Jack, Ø3,5 мм 2 × динамика, 2 Вт	
Разъём для подключения питания	1 × DC Jack, Ø5,5 мм	
<b>Управление</b>		
Меню On Screen Display (OSD)	Поддержка 22 языков	
Настройка цветовой температуры	Холодный, Нормальный, Тёплый, Пользовательский	

Параметр	Значение	
	МН24А*	МН27А*
Режимы отображения	«Игры», «Фильмы», «Фото», «Стандарт», «RTS», «FPS», «Energy Star»	
Кнопки управления	<ul style="list-style-type: none"> <li>- вызов меню;</li> <li>- выход/назад;</li> <li>- перемещение вниз/влево;</li> <li>- перемещение вверх/вправо;</li> <li>- кнопка питания</li> </ul>	
<b>Индикация</b>		
Индикатор состояния	«красный» - электропитание; «синий» - подключение к сети или внешнему устройству	
<b>Питание</b>		
Внешний адаптер питания	Вход: напряжение питания: от 100 до 240 В; частота: 50/60 Гц	
	Выход: напряжение питания: 12 В;	
	ток: 3 А;	ток: 4 А;
	мощность: 36 Вт	мощность: 48 Вт
Монитор	Напряжение питания: 12 В	
	Ток: 3 А	Ток: 4 А
	Потребляемая мощность: 36 Вт	Потребляемая мощность: 48 Вт
<b>Общие характеристики</b>		
Габаритные размеры (без подставки), мм	540 × 320 × 50	615 × 365 × 55
Габаритные размеры (с подставкой), мм	540 × 395 × 175	615 × 445 × 189
Вес нетто (без подставки), не более, кг	2,55	3,28
Вес нетто (с подставкой), не более, кг	2,815	3,568
Материал корпуса	Пластик	
Безопасность	Замок Kensington	

\*Модель определяется спецификацией к договору (контракту) поставки.

## **Раздел 2 Использование по назначению**

### **2.1 Эксплуатационные ограничения**

Монитор должен эксплуатироваться в закрытых отапливаемых помещениях в условиях круглосуточной, сменной или периодической работы в заданных климатических условиях окружающей среды:

- температура от плюс 5 °С до плюс 35 °С;
- относительная влажность ( $60 \pm 20$ ) % при температуре плюс 25 °С.

Монитор предназначен для работы в бытовой и аналогичной обстановке.

### **2.2 Электрические параметры**

Монитор работоспособен при питании от однофазной сети переменного тока с заземлённой нейтралью.

Параметры напряжения сети: от 187 до 242 В, частота ( $50 \pm 1$ ) Гц.

Монитор оборудован внешним адаптером питания с максимальной мощностью 36 Вт для МН24А, 48 Вт для МН27А.

### **2.3 Подготовка изделия к использованию**

#### **2.3.1 Требования к месту установки**

Подготовка к работе заключается в выборе места установки, распаковке составных частей монитора, проверке их комплектности, размещении в помещении с учётом удобства использования и условий эксплуатации.

При выборе места установки монитора руководствуйтесь следующими правилами:

- поверхность для установки должна быть ровной и устойчивой, площадь поверхности должна быть достаточной для свободного размещения всех элементов;
- обеспечьте свободный доступ для удобства управления монитором и его обслуживания;
- не располагайте монитор вблизи от источников, создающих сильные электромагнитные и радиочастотные помехи, влияющих на нормальное функционирование оборудования;
- место установки должно быть защищено от воздействия прямых солнечных лучей.

### 2.3.2 Установка монитора на опору

Для установки монитора на опору выполните следующие действия, приведённые на рисунке 1:

- 1) положите монитор вниз экраном на ровный стол, застеленный тканью;
- 2) прикрепите крепёжную конструкцию с помощью винтов (3 шт.) к стойке;
- 3) присоедините подставку к стойке и затяните винтом;
- 4) собранную опору вставьте в крепёжные отверстия на задней стенке монитора, затем прижмите опору, зафиксировав её при помощи защёлки.

Демонтаж опоры проводится в обратном порядке.

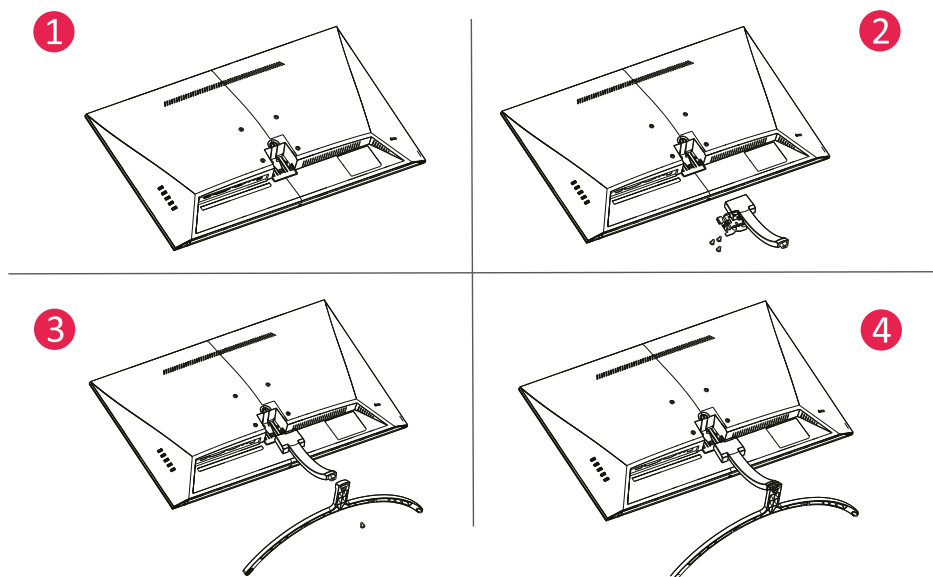


Рисунок 1 – Установка на опору

Установите наиболее удобный угол наклона монитора: отрегулировать можно вперёд на 5°, назад на 15°.



**ВНИМАНИЕ!** Будьте осторожны, не касайтесь и не нажимайте на область экрана во время регулировки угла наклона монитора.

### 2.3.3 Расположение разъемов и органов управления

На рисунке 2 и в таблице 3 приведено описание интерфейсов, показан индикатор состояния.

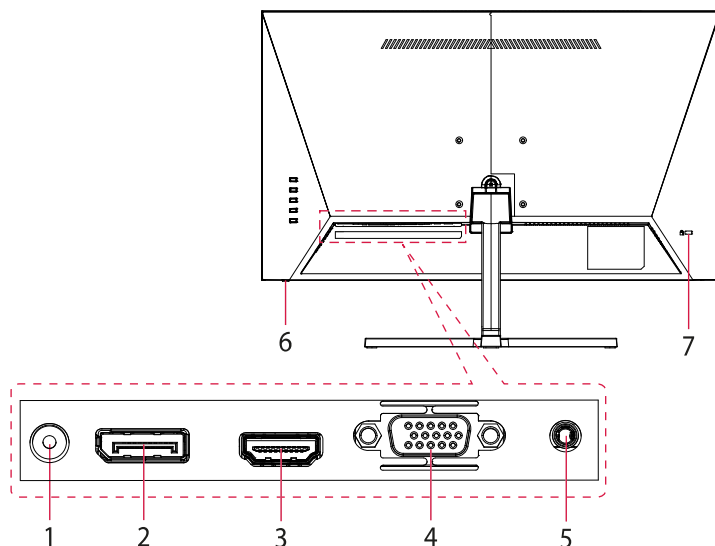


Рисунок 2 – Разъемы нижней панели

Таблица 3 – Разъемы нижней панели

Поз. на рис.2	Описание
1	Разъем для подключения адаптера питания
2	DisplayPort
3	HDMI
4	VGA
5	Аудиоразъем для подключения наушников
6	Индикатор состояния («красный» - подключен к сети, «синий» - подключен к сети или внешнему устройству)
7	Замок Kensington

Панель управления и кнопки панели управления представлены на рисунке 3, назначение кнопок панели управления описаны в таблице 4.

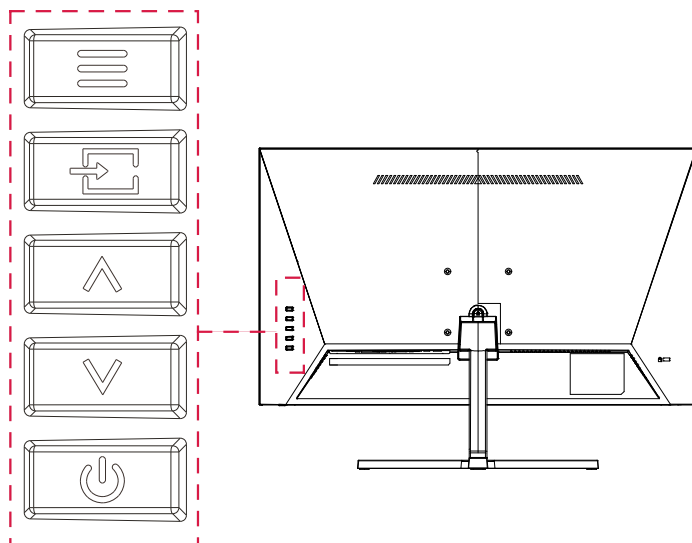


Рисунок 3 – Панель управления

Таблица 4 – Назначение кнопок панели управления

Поз. на рис.3	Назначение
	Вызов меню
	Выход/назад
	Перемещение вверх/вправо
	Перемещение вниз/влево
	Кнопка питания

## 2.4 Использование изделия

### 2.4.1 Включение, выключение

Подключите к монитору кабели внешних периферийных устройств. Соединители должны быть состыкованы с ответными частями до упора и закреплены с использованием штатных крепёжных элементов (при их наличии).


Подключите кабель адаптера питания к источнику электропитания 220 В. Далее включить питание монитора нажатием кнопки включения. Включите устройство, с которого будет передаваться информация на монитор.

Приступайте к работе.

Выключение монитора производите в следующей последовательности:

- 1) выключение нажатием на кнопку в нижнем левом углу корпуса;
- 2) отключение кабеля адаптера питания от источника электропитания.

### 2.4.2 Управление экранным меню OSD

1) Для открытия экранного меню, приведённого на рисунке 4, нажмите верхнюю кнопку  на задней панели монитора справа.

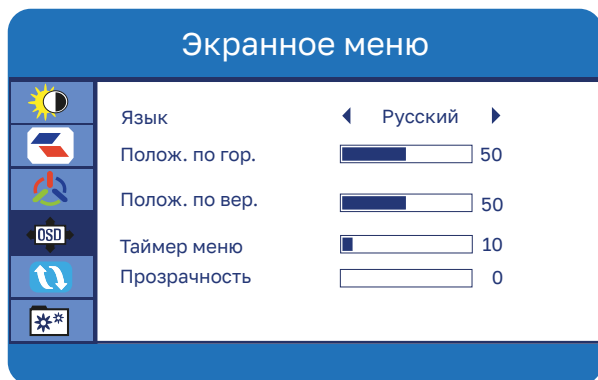

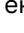






Рисунок 4 – Экранное меню


2) Для переключения между разделами групп настроек используйте клавиши  и . При переходе от одного значка к другому выделяются группы настроек.

3) Для выбора выделенной группы настроек нажмите .

4) Кнопками  и  выберите нужный параметр.

5) Нажмите кнопку  для перехода к ползунку регулировки, а затем кнопками  и  переместите ползунок в нужную позицию.

6) Для сохранения изменений и возврата в предыдущее меню нажмите .

7) Для возврата в предыдущее меню без сохранения настроек нажмите кнопку .

Внешний вид меню каждой группы настроек приведён на рисунках 4-9.

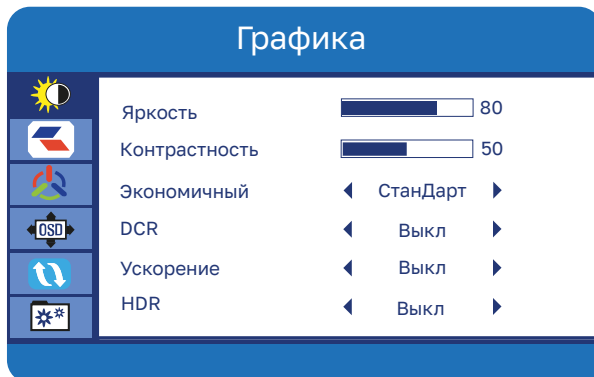


Рисунок 5 – Графика

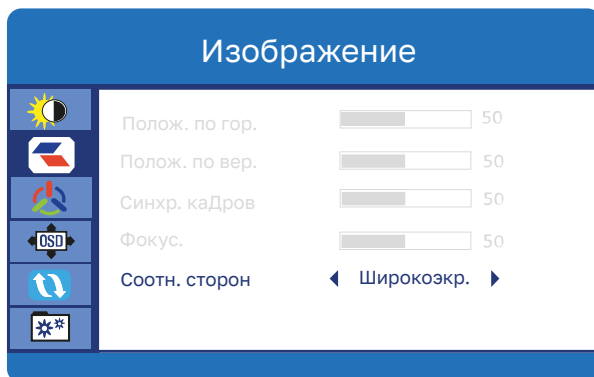


Рисунок 6 – Положение изображения

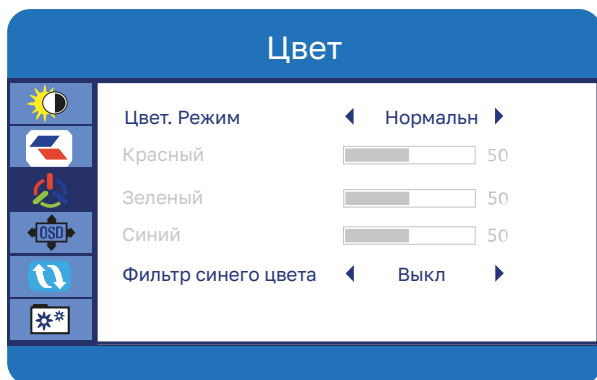


Рисунок 7 – Цвет

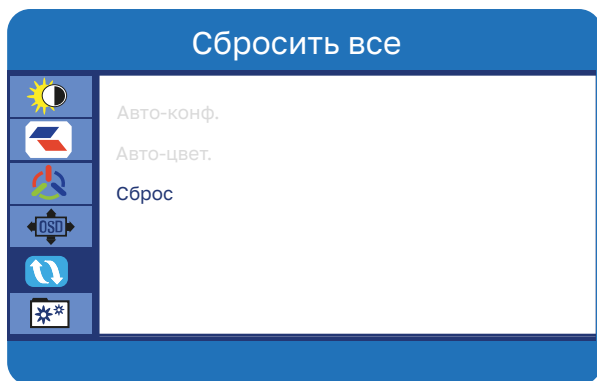


Рисунок 8 – Сброс настроек







Рисунок 9 – Общие

В таблице 5 приведён перечень и описание основных настроек экранного меню.

Таблица 5 – Перечень параметров основных настроек экранного меню

Группа	Параметр	Опции	Описание	
<b>Графика</b> 	<b>Яркость</b>	от <b>0</b> до <b>100</b>	Регулировка яркости дисплея	
	<b>Контрастность</b>	от <b>0</b> до <b>100</b>	Регулировка контрастности дисплея	
	<b>Экономичный</b>	<b>Стандарт/ Energy Star</b> («Спящий режим»)/ <b>Фильмы/RTS</b> (специализированные - с измерением времени)/ <b>FPS</b> (с измерением частоты кадров)/ <b>Игры/Фото</b>		Выбор одного из режимов
	<b>DCR</b> (динамическая контрастность)	<b>Выкл/Вкл</b>		Включение/отключение функции динамической контрастности
	<b>Ускорение</b>	<b>Выкл/Интенсивный/Средний/Легкий</b>		Настройка времени реакции
	<b>HDR</b> (расширенный динамический диапазон)	<b>Выкл/Вкл</b>		Включение/отключение функции расширенного динамического диапазона
<b>Изображение</b> 	<b>Полож. по гор.</b>	<b>50</b>	Положение изображения по горизонтали. Регулировка не доступна	
	<b>Полож. по вер.</b>	<b>50</b>	Положение изображения по вертикали. Регулировка не доступна	
	<b>Синхр. кадров</b>	<b>50</b>	Синхронизация изображения для снижения помех, проявляющихся в виде вертикальных линий. Регулировка не доступна	
	<b>Фокус.</b>	<b>50</b>	Фокусировка изображения для снижения помех, проявляющихся в виде горизонтальных линий. Регулировка не доступна	
	<b>Соотн. сторон</b>	<b>Широкоэкр./4:3</b>		Переключение соотношения сторон от широкоэкранный режим к соотношению 4:3

Группа	Параметр	Опции	Описание
<b>Цвет</b> 	<b>Цвет. Режим</b> (цветовой режим)	<b>Нормальн/Теплый/ Пользов./Холодный</b>	Регулировка цветовой температуры. Чтение параметров из ЭСПЗУ (электрически стираемое перепрограммируемое ПЗУ) для отображения нормальных/теплых/пользовательских/холодных цветов
	<b>Красный</b>	<b>50</b>	Коэффициент усиления красного/зелёного/синего цвета из цифрового регистра. Настройка RGB компонентов не доступна
	<b>Зеленый</b>		
	<b>Синий</b>		
<b>Фильтр синего цвета</b>	<b>Выкл/Интенсивный/ Средний/Легкий</b>	Позволяет уменьшить интенсивность синего света за счёт управления цветовой температурой	
<b>Экранное меню</b> 	<b>Язык</b>	<b>Русский и другие</b>	Выбор языка для OSD-меню
	<b>Полож. по гор.</b>	от <b>0</b> до <b>100</b>	Регулировка горизонтального положения OSD-меню
	<b>Полож. по вер.</b>	от <b>0</b> до <b>100</b>	Регулировка вертикального положения OSD-меню
	<b>Таймер меню</b>	от <b>5</b> до <b>100</b>	Время ожидания OSD-меню
	<b>Прозрачность</b>	от <b>0</b> до <b>100</b>	Настройка прозрачности OSD-меню
<b>Сбросить все</b> 	<b>Сброс</b>	—	Сброс всех настроек
	<b>Авто-конф.</b>	—	Сброс автонастроек не поддерживается
	<b>Авто-цвет.</b>	—	Сброс настроек цвета не поддерживается
<b>Общие</b> 	<b>Входной сигнал</b>	<b>HDMI/DP/VGA</b>	Выбор подключаемого входа
	<b>Громкость</b>	от <b>0</b> до <b>100</b>	Регулировка уровня громкости встроенных динамиков или на аудиовыход
	<b>Adaptive-FreeSync</b> (адаптивная синхронизация)	<b>Выкл/Вкл</b>	Включение/отключение подстройки частоты обновления дисплея к частоте кадров

## **2.5 Действия в экстремальных ситуациях**

При пожаре или угрозе возникновения пожара необходимо обесточить монитор, отключив вилку кабеля питания от питающей сети. При тушении электрооборудования необходимо использовать углекислотные или порошковые огнетушители.

В случае повышения влажности в помещении (выше 80 %) или тумана для исключения замыканий и выхода техники из строя необходимо обесточить монитор, отключив вилку кабеля питания от питающей сети.

## Раздел 3 Техническое обслуживание

### 3.1 Общие указания

Техническое обслуживание монитора должно производиться лицами, имеющими опыт эксплуатации данного оборудования.

Техническое обслуживание монитора производится по планово-предупредительной системе 1 раз в год.



**ВНИМАНИЕ!** Перед началом проведения технического обслуживания убедитесь, что монитор отключён от источника напряжения.

Проведение технического обслуживания монитора заключается в периодической чистке компонентов от пыли.

Нарушение правил проведения своевременного технического обслуживания может привести к более быстрому износу компонентов, потере стабильной работы, полному отказу работоспособности.

### 3.2 Меры при обнаружении неисправности

Возможные неисправности и методы их устранения представлены в таблице 6.

Таблица 6 – Возможные неисправности и методы их устранения

Проявление неисправности	Возможная причина неисправности	Метод устранения
Монитор не включается. Индикатор питания не горит	Отсутствие напряжения в сети. Плохой контакт в соединениях кабеля электропитания	Нажать кнопку включения, чтобы убедиться в том, что монитор включен. Проверить наличие напряжения в сети. Проверить правильность подсоединения кабеля питания к монитору и розетке сети электропитания

Проявление неисправности	Возможная причина неисправности	Метод устранения
Индикатор питания светится красным, изображение на экране отсутствует	Выключен компьютер. Кабель передачи сигнала от компьютера состыкован не полностью к монитору или компьютеру. Компьютер работает не корректно	Убедиться в том, что монитор и компьютер включены. Убедиться в том, что кабель передачи сигнала правильно подключен к монитору и компьютеру. Проверить разъемы кабеля и убедиться в том, что их контакты не загнуты. Подключить компьютер к другому монитору, чтобы убедиться в том, что компьютер работает правильно
Изображение на экране слишком светлое или слишком темное	Нарушены регулировки яркости и контрастности	Произвести регулировку яркости и контрастности на мониторе с помощью экранного меню. Обратиться в сервисный центр
Рябь на экране, помехи. Изображение на экране трясётся или на нём имеются волнообразные искажения	Кабель передачи сигнала от компьютера состыкован не полностью к монитору или компьютеру. Источник помех находится рядом с монитором	Убедиться, что на расстоянии 1 м от монитора нет следующих приборов: холодильников, электрических сушилок, фенов, трансформаторов, люминесцентных ламп. Убрать электрические устройства, которые могут вызывать помехи. Если ситуация повторяется в отсутствии вышеуказанных устройств, обратиться в сервисный центр
Изображение имеет дефекты цвета (белый цвет не выглядит белым)	Неверно подключены кабели. Сбиты настройки параметров цветопередачи	Проверить разъемы кабеля и убедиться в том, что их контакты не загнуты. Сбросить настройки с помощью экранного меню. Настроить параметры цветопередачи R/G/B или параметр «Цветовой режим»

Проявление неисправности	Возможная причина неисправности	Метод устранения
Нет звука во встроенных динамиках	Неверно подключены кабели. Звук выключен или уровень громкости очень низкий	Проверить правильность подключение кабелей аудиоустройств. Настроить громкость звука в операционной системе. Отключить наушники - встроенные динамики автоматически отключаются при подключении наушников

## Раздел 4 Текущий ремонт

В случае возникновения неисправностей монитора следует обратиться в авторизованный сервисный центр. Список авторизованных сервисных центров можно найти на сайте <https://graviton.ru> в разделе «Поддержка».

Монитор является сложным электронным устройством и при появлении неисправности подлежит ремонту в специализированной организации. На период действия гарантийных обязательств ремонт монитора осуществляет изготовитель или авторизованные сервисные центры.



**ВНИМАНИЕ!** Оборудование должно передаваться для ремонта в собранном и чистом виде, в комплектации, предусмотренной договором (контрактом) поставки.

В случае возникновения проблем с Вашим монитором обращайтесь в службу поддержки:

Телефон: 8-800-500-88-86

E-mail: [support@graviton.ru](mailto:support@graviton.ru)

Сайт: <https://graviton.ru>

## Раздел 5 Транспортирование и хранение

Монитор в упаковке транспортируется на любое расстояние автомобильным или железнодорожным транспортом крытого исполнения или в контейнерах, авиационным транспортом в отапливаемых герметизированных отсеках самолётов и трюмах судов в соответствии с правилами перевозки грузов, действующими на транспорте каждого вида. Перевозки по железным дорогам через районы с холодным климатом должны осуществляться только в период с марта по ноябрь.

Транспортирование монитора должно обеспечиваться при условии закрепления упаковки с целью защиты монитора от воздействия ударных ускорений в вертикальном направлении, возникающих при соударении незакрепленного монитора с транспортным средством.

При погрузке, выгрузке, транспортировании и хранении необходимо выполнять требования предупредительных надписей на упаковке.

Климатические условия транспортирования монитора в упаковке:

- температура окружающего воздуха от 0 °С до плюс 50 °С;

Примечание – Допускается проводить погрузку/разгрузку монитора в упаковке при отрицательных температурах до минус 50 °С не более 2 часов.

- относительная влажность воздуха до 80 % при температуре плюс 25 °С;
- атмосферное давление от 84 до 107 кПа (от 630 до 800 мм рт. ст.).

Монитор устойчив к хранению в упаковке в отапливаемых и вентилируемых складах, хранилищах с кондиционированием воздуха, расположенных в любых макроклиматических районах при температуре от плюс 5 °С до плюс 40 °С и относительной влажности воздуха до 80 % при температуре 25 °С.

В помещениях для хранения монитора не должно быть агрессивных примесей (паров кислот, щелочей), вызывающих коррозию.

Допустимый срок хранения монитора в упаковке не более 3 лет в условиях отапливаемых помещений.

При транспортировании и хранении должна быть обеспечена защита упаковки монитора от непосредственного воздействия атмосферных осадков и прямых солнечных лучей.

## Раздел 6 Утилизация

Монитор не содержит в своём составе опасных или ядовитых веществ, способных нанести вред здоровью человека или окружающей среде, и не представляет опасности для жизни, здоровья людей и окружающей среды по окончании срока службы.

Утилизация монитора и его составных частей должна производиться в соответствии с правилами об утилизации отходов электрического и электронного оборудования, принятыми на территории Российской Федерации.

Хранение и обработка отработавшего электротехнического и электронного оборудования производится по правилам ГОСТ Р 55102-2012.

## **Раздел 7 Информация об изготовителе**

Изготовлено в Российской Федерации.

Производитель: ООО «Новый Ай Ти Проект».

Адрес для направления корреспонденции: 115487, город Москва, улица Нагатинская, дом 16 строение 9, помещение VII ком.15 оф.5.

Тел.: 8-800-500-88-86.

E-mail: [support@graviton.ru](mailto:support@graviton.ru).

Веб-сайт: <https://graviton.ru/>.

## **Раздел 8    Информация о сертификации**

Монитор соответствует обязательным требованиям технических регламентов:

- ТР ТС 004/2011 «О безопасности низковольтного оборудования»;
- ТР ТС 020/2011 «Электромагнитная совместимость технических средств»;
- ТР ЕАЭС 037/2016 «Об ограничении применения опасных веществ в изделиях электротехники и радиоэлектроники».

По вопросам предоставления сертификатов и деклараций о соответствии обращайтесь по адресам и телефонам, указанным в разделе 7.