

# MNB

## BATTERY



### ТЕХНИЧЕСКОЕ ОПИСАНИЕ

# MR 180-12 FT



Аккумуляторные батареи MNB серии MR FT являются свинцово-кислотными, герметизированными, с системой рекомбинации газов (VRLA). Данные батареи изготовлены по технологии AGM (электролит абсорбирован в стекловолоконном сепараторе). При разработке MNB MR FT учитывались все требования, для использования этих батарей в источниках бесперебойного питания, промышленных ИБП, ЦОД, систем связи. Конструкция оптимизирована для установки в 19" и 23" шкафы и стойки.

### ПРЕИМУЩЕСТВА

- Одним из основных преимуществ аккумуляторов MR является их способность обеспечивать высокую скорость разряда. Это делает их идеальными для объектов, где требуется кратковременный, но высокий ток разряда. Например, они широко используются в системах бесперебойного питания (ИБП) для обеспечения питания при сбоях электроэнергии;
- Аккумуляторы MR обладают долгим сроком службы. Они спроектированы так, чтобы выдерживать многократные циклы заряд-разряд и имеют высокую степень надежности;
- Данные аккумуляторы имеют низкий коэффициент саморазрядки. Это значит, что они способны долго хранить заряд без необходимости регулярной подзарядки.

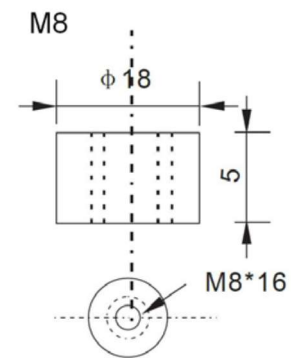
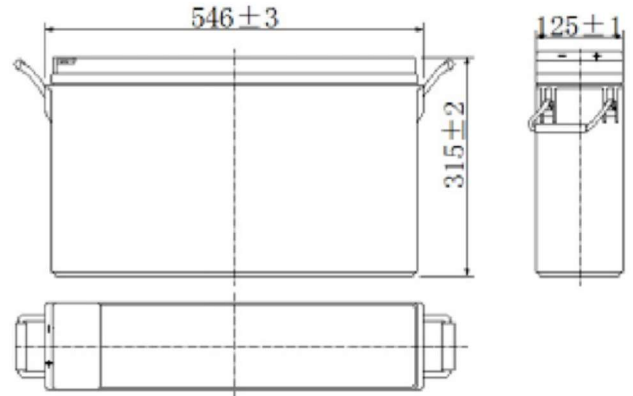
## СПЕЦИФИКАЦИЯ

Модель	MNB MR 180-12 FT
Номинальное напряжение	12 В
Длина	546±2 мм
Ширина	125±2 мм
Высота	315±2 мм
Общая высота	315±2 мм
Вес	55 кг

## ТЕХНИЧЕСКИЕ ХАРАКТЕРИСТИКИ

Параметр	Значение	
Номинальная емкость (25°C)	180 Ач	
Терминал	M8	
Внутреннее сопротивление (полностью заряжен 25°C)	~3.5 мΩ	
Емкость от температур	40°C	102%
	25°C	100%
	0°C	85%
	-15°C	65%
Саморазряд (25°C)	≤3% в месяц	
Номинальная рабочая температура	25°C±3°C	
Диапазон рабочих температур	Разряд	-15°C~50°C
	Заряд	-10°C~50°C
	Хранение	-20°C~50°C
Буферный режим		13,50–13,80 В
		Температурная компенсация: -18мВ/°С
Циклический режим		14,50–15,00 В
		Температурная компенсация: -30мВ/°С
Максимальный ток заряда	54 А	
Материал клемм	Медь	
Максимальный ток разряда	1300 А (5 секунд)	
Срок службы (20°C)	12 лет	

## ГАБАРИТНЫЕ РАЗМЕРЫ



## КОНСТРУКЦИЯ БАТАРЕИ

Компонент	Полож. пластина	Отриц. пластина	Контейнер	Крышка	Сепаратор	Электролит	Клапан	Терминал
Материал	Диоксид свинца	Свинец	ABS	ABS	AGM	Серная кислота	Резина	Медь

## РАЗРЯД ПОСТОЯННЫМ ТОКОМ, А (ПРИ 25°C)

В	10 мин	15 мин	30 мин	60 мин	2 ч	3 ч	4 ч	5 ч	8 ч	10 ч	20 ч
9.60	296	177	109	65.8	47.4	37.8	32.3	28.1	22.2	18.3	9.71
9.90	289	174	107	65.4	47.1	37.6	32.1	27.9	22.1	18.3	9.69
10.2	279	168	105	64.8	46.8	37.3	31.9	27.7	21.9	18.2	9.66
10.5	269	164	101	63.8	46.4	37.1	31.7	27.5	21.8	18.1	9.61
10.8	255	158	98.1	62.2	45.0	36.0	30.7	26.7	21.1	18.0	9.54

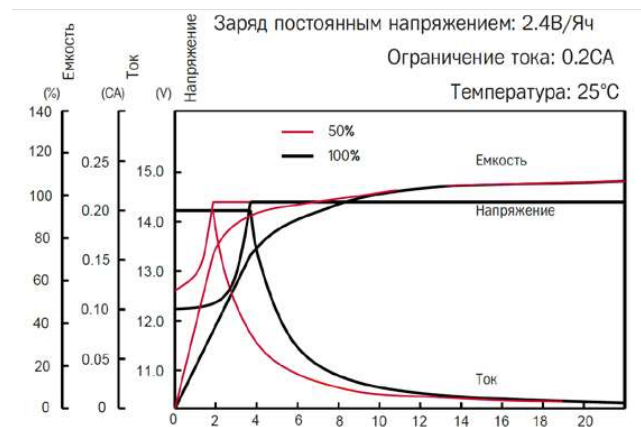
## РАЗРЯД ПОСТОЯННОЙ МОЩНОСТЬЮ, Вт (ПРИ 25°C)

В	10 мин	15 мин	30 мин	60 мин	2 ч	3 ч	4 ч	5 ч	8 ч	10 ч	20 ч
9.60	3254	1989	1243	762	557	445	382	332	264	219	117
9.90	3176	1949	1224	757	554	442	380	330	262	218	116
10.2	3059	1890	1193	750	550	439	377	328	261	218	116
10.5	2955	1844	1156	739	546	436	374	326	259	216	115
10.8	2798	1776	1118	720	530	423	363	316	251	215	114

## ХАРАКТЕРИСТИКИ РАЗРЯДА



## ХАРАКТЕРИСТИКИ ЗАРЯДА



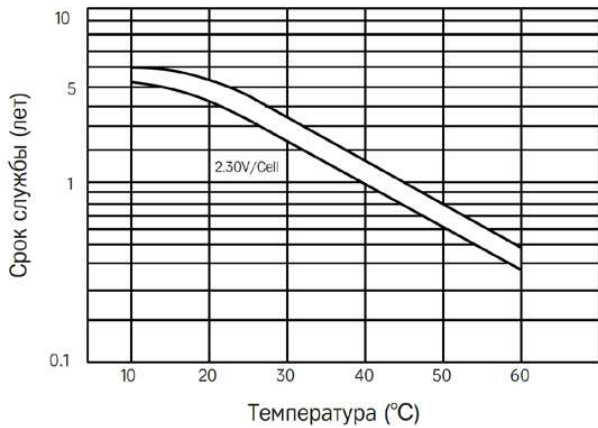
## ВЛИЯНИЕ ТЕМПЕРАТУРЫ НА ЁМКОСТЬ



## ХАРАКТЕРИСТИКИ САМОРАЗРЯДА



## СРОК СЛУЖБЫ В БУФЕРНОМ РЕЖИМЕ



## ХАРАКТЕРИСТИКИ САМОРАЗРЯДА



## СВЯЗЬ МЕЖДУ НАПРЯЖЕНИЕМ ХОЛОСТОГО ХОДА И ОСТАТОЧНОЙ ЁМКОСТЬЮ (25°C)



## ВЗАИМОСВЯЗЬ НАПРЯЖЕНИЯ И ТЕМПЕРАТУРЫ





---

**КОНТАКТЫ**

+7 (495) 133-87-12

[mnb@mnb-battery.ru](mailto:mnb@mnb-battery.ru)