

Контроллеры беспроводного доступа  
**WLC-15, WLC-30, WLC-3200, WLC-3250, WLC-3350, vWLC**

Руководство по обновлению ПО  
Версия ПО 1.36.2

## Содержание

<b>1</b>	<b>Введение .....</b>	<b>4</b>
1.1	Аннотация.....	4
1.2	Целевая аудитория.....	4
1.3	Условные обозначения .....	4
1.4	Примечания и предупреждения.....	5
<b>2</b>	<b>Файлы, используемые для обновления.....</b>	<b>6</b>
<b>3</b>	<b>Создание резервной копии текущей конфигурации.....</b>	<b>7</b>
3.1	Подготовка .....	7
3.2	Копирование файла с резервной копией конфигурации.....	7
3.2.1	С использованием протоколов удаленного копирования файлов.....	7
3.2.2	На локально подключенный USB/MMC-носитель .....	9
<b>4</b>	<b>Восстановление конфигурации из резервной копии.....</b>	<b>10</b>
4.1	Подготовка .....	10
4.2	Копирование файла с резервной копией конфигурации.....	10
4.2.1	С использованием протоколов удаленного копирования файлов.....	10
4.2.2	С локально подключенного USB/MMC-носителя .....	12
4.3	Применение и подтверждение загруженной конфигурации .....	13
<b>5</b>	<b>Определение текущей версии ПО и версии вторичного загрузчика (U-boot).....</b>	<b>14</b>
5.1	Определение текущей версии ПО и версии вторичного загрузчика (U-boot) в CLI основного ПО.....	14
5.2	Определение текущей версии ПО и версии первичного (sbi, bl1) и вторичного (U-boot) загрузчиков в выводе консольного интерфейса при загрузке контроллера .....	14
<b>6</b>	<b>Обновление основного ПО в CLI WLC .....</b>	<b>16</b>
6.1	Обновление ПО с версии 1.30.8 на 1.36.2 .....	16
6.2	Обновление ПО с версии 1.30.6 на 1.30.8 .....	17
6.3	Обновление ПО с версии 1.30.4 на 1.30.6 .....	18
6.4	Обновление ПО с версии 1.30.2 на 1.30.4 .....	19
6.5	Обновление ПО с версии 1.30.0 на 1.30.2 .....	20
6.6	Обновление ПО с версии 1.26.1 на 1.30.0 .....	21
6.7	Обновление ПО с версии 1.19.2 на 1.26.1 .....	22
6.8	Обновление ПО с версии 1.19.1 на 1.19.2 .....	22
6.9	Обновление ПО с версии 1.19.0 на 1.19.1 .....	23
6.10	Обновление ПО с версии 1.15.3 на 1.19.0 .....	24
6.10.1	Обновление вторичного загрузчика.....	27
6.11	Подготовка к загрузке ПО .....	30
6.12	Загрузка ПО .....	31
6.12.1	С использованием одного из протоколов удаленной загрузки файлов.....	31

6.12.2	С использованием USB/MMC-накопителя.....	32
6.13	Выбор образа ПО версии 1.36.2 для следующей загрузки.....	33
7	Перезагрузка контроллера.....	35
8	Переход на нижестоящую версию ПО.....	36
8.1	Общая информация.....	36
8.2	Задача.....	36
8.3	Решение.....	36
8.3.1	Сохранение файла конфигурации с текущей версией ПО.....	36
8.3.2	Загрузка файла конфигурации для нижестоящей версии ПО.....	37
8.3.3	Загрузка ПО и смена активного образа.....	37
8.3.4	Перезагрузка с указанием файла конфигурации.....	38

# 1 Введение

## 1.1 Аннотация

В данном руководстве описаны процессы обновления компонентов программного обеспечения контроллера WLC с учетом особенностей конкретных моделей и предыдущих версий программного обеспечения, используемых обновляемым устройством.


## 1.2 Целевая аудитория


Данное руководство предназначено для технического персонала, выполняющего обновление устройства посредством интерфейса командной строки (CLI).


## 1.3 Условные обозначения

Обозначение	Описание
[ ]	В квадратных скобках в командной строке указываются необязательные параметры, но их ввод предоставляет определенные дополнительные опции.
{ }	В фигурных скобках в командной строке указываются возможные обязательные параметры. Необходимо выбрать один из параметров.
«,» «-»	Данные знаки в описании команды используются для указания диапазонов.
« »	Данный знак в описании команды обозначает «или».
<b>Полужирный шрифт</b>	Полужирным шрифтом выделены примечания, предупреждения или информация.
<b>&lt;Полужирный курсив&gt;</b>	Полужирным курсивом в угловых скобках указываются названия клавиш на клавиатуре.
<div style="border: 1px solid black; padding: 5px; width: fit-content;">Текст в рамке</div>	В рамках с текстом указаны примеры и результаты выполнения команд.

## 1.4 Примечания и предупреждения

 Примечания содержат важную информацию, советы или рекомендации по использованию и настройке устройства.

 Предупреждения информируют пользователя о ситуациях, которые могут нанести вред устройству или человеку, привести к некорректной работе устройства или потере данных.

 Информация содержит справочные данные об использовании устройства.

## 2 Файлы, используемые для обновления

В зависимости от модели и компонента обновления далее в тексте инструкции необходимо использовать следующие файлы:

Модель	HW-версия	ПО <firmware-file>	Вторичный загрузчик <uboot-file>	Первичный загрузчик <xload-file>
WLC-15	все	wlc15-1.36.2-build13.firmware	wlc15-1.36.2-build13.uboot	отсутствует
WLC-30	все	wlc30-1.36.2-build11.firmware	wlc30-1.36.2-build11.uboot	отсутствует
WLC-3200	все	wlc3200-1.36.2-build11.firmware	wlc3200-1.36.2-build11.uboot	wlc3200-1.36.2-build11.bdk
WLC-3250	все	wlc3250-1.36.2-build10.firmware	wlc3250-1.36.2-build10.uboot	wlc3250-1.36.2-build10.ebf
WLC-3350	все	wlc3350-1.36.2-build10.firmware	wlc3350-1.36.2-build10.uboot	wlc3350-1.36.2-build10.ebf
vWLC	—	vwlc-1.36.2-build10.firmware	—	—

## 3 Создание резервной копии текущей конфигурации

Перед началом работ по обновлению ПО на контроллере WLC необходимо сделать резервную копию текущей конфигурации.

Копирование текущей конфигурации с контроллера WLC возможно как с использованием протоколов удаленного копирования файлов, так и на локально подключенные USB/MMC-носители.

- ✘ При переходе с более новой версии ПО на более старую (downgrade) вероятна ситуация, когда более старая версия ПО не сможет применить конфигурацию, сохраненную в более новой версии. В результате конфигурация будет утеряна и контроллер WLC загрузится с пустой конфигурацией.

### 3.1 Подготовка

Для создания резервной копии текущей конфигурации контроллера с использованием серверов удаленного копирования файлов необходимо:

1. Запустить соответствующий сервер на ПК/сервере в сети.
2. Обеспечить возможность сохранения файлов в рабочем разделе сервера.
3. Обеспечить IP-связность между обновляемым контроллером WLC и сервером удаленного копирования файлов (маршрутизация).
4. Обеспечить работу протокола удаленного копирования между WLC и сервером удаленного копирования файлов (промежуточные firewall).
5. При необходимости (для протоколов ftp, sftp, scp, http) узнать имя пользователя и пароль для записи необходимого файла.

Для создания резервной копии текущей конфигурации контроллера на локально подключенный USB/MMC-носитель необходимо:

1. Отформатировать раздел USB/MMC-носителя в формате FAT32.
2. Подключить USB/MMC-носитель в соответствующий слот WLC.

### 3.2 Копирование файла с резервной копией конфигурации

#### 3.2.1 С использованием протоколов удаленного копирования файлов

В зависимости от протокола удаленного копирования файлов в CLI контроллера необходимо выполнить одну из следующих команд:

##### Резервное копирование конфигурации по протоколу tftp

```
wlc# copy system:running-config tftp://<tftp-server-ip>:<config-file-name>
```

##### Резервное копирование конфигурации по протоколу ftp

```
wlc# copy system:running-config ftp://<ftp-username>:<ftp-userpassword>@<ftp-server-ip>:<config-file-name>
```

**Резервное копирование конфигурации по протоколу sftp**

```
wlc# copy system:running-config sftp://<sftp-username>:<sftp-userpassword>@<sftp-server-ip>:/<config-file-name>
```

**Резервное копирование конфигурации по протоколу scp**

```
wlc# copy system:running-config scp://<scp-username>:<scp-userpassword>@<scp-server-ip>:/<config-file-name>
```

**Резервное копирование конфигурации по протоколу http**

```
wlc# copy system:running-config http://<http-username>:<http-userpassword>@<http-server-ip>:/<config-file-name>
```

- <config-file-name> – имя файла, с которым будет сохранена текущая конфигурация контроллера;
- <tftp-server-ip> – IP-адрес используемого TFTP-сервера;
- <ftp-username> – имя пользователя на FTP-сервере;
- <ftp-userpassword> – пароль пользователя на FTP-сервере;
- <ftp-server-ip> – IP-адрес используемого FTP-сервера;
- <sftp-username> – имя пользователя на SFTP-сервере;
- <sftp-userpassword> – пароль пользователя на SFTP-сервере;
- <sftp-server-ip> – IP-адрес используемого SFTP-сервера;
- <scp-username> – имя пользователя на SCP-сервере;
- <ftp-userpassword> – пароль пользователя на FTP-сервере;
- <scp-server-ip> – IP-адрес используемого SCP-сервера;
- <http-username> – имя пользователя на HTTP-сервере;
- <http-userpassword> – пароль пользователя на HTTP-сервере;
- <http-server-ip> – IP-адрес используемого HTTP-сервера.

### 3.2.2 На локально подключенный USB/MMC-носитель

1. Определить метку тома подключенного USB/MMC-накопителя:

#### Определение имени метки тома на USB-накопителе

```
wlc# show storage-devices usb
Name                               Filesystem  Total, MB   Used, MB    Free, MB
-----                               -
<USB_DISK>                         vfat        7664.01     6391.69     1272.32
```

#### Определение имени метки тома на MMC-накопителе

```
wlc# show storage-devices mmc
Name                               Filesystem  Total, MB   Used, MB    Free, MB
-----                               -
<MMC_DISK>                         vfat        7664.01     6391.69     1272.32
```

2. Скопировать файл на используемый USB/MMC-накопитель:

**⚠** При выполнении команд копирования на USB/MMC-носители необходимо вместо полей <USB\_DISK> или <MMC\_DISK> использовать настоящие метки тома, определенные при выполнении пункта 1.

#### Резервное копирование конфигурации на USB-носитель

```
wlc# copy system:running-config usb://<USB_DISK>:<config-file-name>
|*****| 100% (576B) Success!
```

#### Резервное копирование конфигурации на MMC-носитель

```
wlc# copy system:running-config mmc://<MMC_DISK>:<config-file-name>
|*****| 100% (576B) Success!
```

- <config-file-name> – имя файла, с которым будет сохранена текущая конфигурация контроллера;
- <USB\_DISK> – имя раздела на USB-носителе;
- <MMC\_DISK> – имя раздела на MMC-носителе.

## 4 Восстановление конфигурации из резервной копии

В случае потери конфигурации на контроллере в процессе эксплуатации, обновления или "отката" на более старую версию ПО, конфигурацию контроллера можно восстановить, используя созданную ранее резервную копию.

Копирование резервной копии конфигурации на контроллер WLC возможно как с использованием протоколов удаленного копирования файлов, так и на локально подключенные USB/MMC-носители.

- ✘ При переходе с более новой версии ПО на более старую (downgrade) более старая версия ПО не сможет применить конфигурацию, сохраненную в более новой версии. В результате конфигурация будет утеряна и контроллер WLC загрузится с пустой конфигурацией. При пустой конфигурации к контроллеру можно подключиться только используя консольное подключение и логин/пароль по умолчанию (admin/password).

### 4.1 Подготовка

Для восстановления конфигурации контроллера из резервной копии с использованием серверов удаленного копирования файлов необходимо:

1. Запустить соответствующий сервер на ПК/сервере в сети.
2. Разместить в рабочем разделе сервера файл с созданной ранее резервной копией контроллера.
3. Настроить контроллер для появления IP-связности с сервером удаленного копирования файлов.
4. Обеспечить IP-связность между обновляемым контроллером WLC и сервером удаленного копирования файлов (маршрутизация).
5. Обеспечить работу протокола удаленного копирования между WLC и сервером удаленного копирования файлов (промежуточные firewall).
6. При необходимости (для протоколов ftp, sftp, scp, http) узнать имя пользователя и пароль для записи необходимого файла.

Для восстановления конфигурации контроллера из резервной копии с локально подключенного USB/MMC-носителя необходимо:

1. Отформатировать раздел USB/MMC-носителя в формате FAT32.
2. Поместить файл с ранее созданной резервной копией конфигурации контроллера на USB/MMC-носитель.
3. Подключить USB/MMC-носитель в соответствующий слот WLC.

### 4.2 Копирование файла с резервной копией конфигурации

#### 4.2.1 С использованием протоколов удаленного копирования файлов

В зависимости от протокола удаленного копирования файлов в CLI контроллера необходимо выполнить одну из следующих команд:

##### Резервное копирование конфигурации по протоколу tftp

```
wlc# copy tftp://<tftp-server-ip>:<config-file-name> system:candidate-config
```

**Резервное копирование конфигурации по протоколу ftp**

```
wlc# copy ftp://<ftp-username>:<ftp-userpassword>@<ftp-server-ip>:/<config-file-name>
system:candidate-config
```

**Резервное копирование конфигурации по протоколу sftp**

```
wlc# copy sftp://<sftp-username>:<sftp-userpassword>@<sftp-server-ip>:/<config-file-name>
system:candidate-config
```

**Резервное копирование конфигурации по протоколу scp**

```
wlc# copy scp://<scp-username>:<scp-userpassword>@<scp-server-ip>:/<config-file-name>
system:candidate-config
```

**Резервное копирование конфигурации по протоколу http**

```
wlc# copy http://<http-username>:<http-userpassword>@<http-server-ip>:/<config-file-name>
system:candidate-config
```

- <config-file-name> – имя файла резервной копии конфигурации контроллера;
- <tftp-server-ip> – IP-адрес используемого TFTP-сервера;
- <ftp-username> – имя пользователя на FTP-сервере;
- <ftp-userpassword> – пароль пользователя на FTP-сервере;
- <ftp-server-ip> – IP-адрес используемого FTP-сервера;
- <sftp-username> – имя пользователя на SFTP-сервере;
- <sftp-userpassword> – пароль пользователя на SFTP-сервере;
- <sftp-server-ip> – IP-адрес используемого SFTP-сервера;
- <scp-username> – имя пользователя на SCP-сервере;
- <ftp-userpassword> – пароль пользователя на FTP-сервере;
- <scp-server-ip> – IP-адрес используемого SCP-сервера;
- <http-username> – имя пользователя на HTTP-сервере;
- <http-userpassword> – пароль пользователя на HTTP-сервере;
- <http-server-ip> – IP-адрес используемого HTTP-сервера.

## 4.2.2 С локально подключенного USB/MMC-носителя

1. Определить метку тома подключенного USB/MMC-накопителя.

### Определение имени метки тома на USB-накопителе

```
wlc# show storage-devices usb
Name                               Filesystem  Total, MB  Used, MB   Free, MB
-----
<USB_DISK>                         vfat        7664.01   6391.69   1272.32
```

### Определение имени метки тома на MMC-накопителе

```
wlc# show storage-devices mmc
Name                               Filesystem  Total, MB  Used, MB   Free, MB
-----
<MMC_DISK>                         vfat        7664.01   6391.69   1272.32
```

2. Скопировать файл на используемый USB/MMC-накопитель:

**!** При выполнении команд копирования на USB/MMC-носители необходимо вместо полей <USB\_DISK> или <MMC\_DISK> использовать настоящие метки тома, определенные при выполнении пункта 1.

### Резервное копирование конфигурации на USB-носитель

```
wlc# copy usb://<USB_DISK>:<config-file-name> system:candidate-config
|*****| 100% (576B) Success!
```

### Резервное копирование конфигурации на MMC-носитель

```
wlc# copy mmc://<MMC_DISK>:<config-file-name> system:candidate-config
|*****| 100% (576B) Success!
```

- <config-file-name> – имя файла резервной копии конфигурации контроллера;
- <USB\_DISK> – имя раздела на USB-носителе;
- <MMC\_DISK> – имя раздела на MMC-носителе.

### 4.3 Применение и подтверждение загруженной конфигурации

Для применения и подтверждения работы конфигурации, загруженной ранее в раздел "system:candidate-config", необходимо выполнить команды:

#### Резервное копирование конфигурации на ММС-носитель

```
wlc# commit
```

```
Configuration has been successfully applied and saved to flash. Commit timer started, changes will be.
```

```
wlc# confirm
```

```
Configuration has been confirmed. Commit timer canceled.
```

## 5 Определение текущей версии ПО и версии вторичного загрузчика (U-boot)

Определить версии используемого в данный момент вторичного загрузчика (U-boot) и основного ПО можно:

- в CLI основного ПО;
- в выводе консольного интерфейса при загрузке контроллера.

### 5.1 Определение текущей версии ПО и версии вторичного загрузчика (U-boot) в CLI основного ПО

Для определения текущей версии ПО и версии вторичного загрузчика (U-boot) в CLI основного ПО необходимо выполнить команду "show version":

#### Получение версий вторичного загрузчика и основного ПО в CLI

```
wlc# show version

Boot version:

  1.15.3.3 (date 14/11/2022 time 13:30:27) <-- версия вторичного загрузчика (U-
Boot)

SW version:

  1.15.3 build 3[a813b5c65] (date 14/11/2022 time 13:20:25) <-- версия активного образа основного
ПО контроллера

HW version:

  1v2 <-- версия аппаратной платформы
контроллера
```

### 5.2 Определение текущей версии ПО и версии первичного (sbi, bl1) и вторичного (U-boot) загрузчиков в выводе консольного интерфейса при загрузке контроллера

Для определения текущей версии ПО и версии вторичного загрузчика (U-boot) в выводе консольного интерфейса при загрузке контроллера необходимо:

1. Подключиться к сервисному контроллеру WLC через интерфейс Console на передней панели контроллера, используя следующие параметры интерфейса RS-232 на ПК:

- Скорость: 115200 бит/с;
- Биты данных: 8 бит;
- Четность: нет;
- Стоповые биты: 1;
- Управление потоком: нет.

2. Перезагрузить контроллер одним из следующих способов:

- Отключить и включить питание. Интервал между отключением и включением должен составить не менее 20 секунд.
  - Кратковременно нажать функциональную кнопку F на передней панели контроллера.
- Выполнить команду "reload system" в CLI основного ПО контроллера.

**Перезагрузка при помощи команды в CLI основного ПО**

```
WLC# reload system
Do you really want to reload system ? (y/N): y
```

3. В процессе загрузки в консоль будет выведена информация о версиях:

- Первичного загрузчика (sbi, bl1 в зависимости от модели контроллера):

**Версия первичного загрузчика на WLC-15**

```
SBI:1.17.3.11 (14/11/2022 - 12:55:55)
Chip is NSP B1
Booting from SPI-NOR
```

**Версия первичного загрузчика на WLC-30**

```
NOTICE: Cold boot
NOTICE: BL1:1.15.3.2 (28/12/2022 - 15:56:46)
```

**Версия первичного загрузчика на WLC-3200**

```
BRCM XLP Stage 1 Loader (X-Loader:1.17.3.11) [Big-Endian] (14/11/2022 - 13:21:58)
XLP316B2: Node 0 frequency: CPU=1400MHz, SOC=1999MHz, REF=133MHz
POWER ON RESET CFG:43F94FA8,VRM: 0x6868, PRID: 0xC1104
```

- Вторичного загрузчика (U-boot):

**Версия вторичного загрузчика**

```
NOTICE: BL31:1.15.3.2 (28/12/2022 - 15:56:46)
U-Boot:1.15.3.2 (28/12/2022 - 15:56:46)
```

- Основного ПО (Firmware):

**Версия основного ПО**

```
[ 0.000000] Booting Linux on physical CPU 0x0
[ 0.000000] Software version: 1.15.3 build 3[2555a4e8a] date 28/12/2022 time 17:44:53
```

## 6 Обновление основного ПО в CLI WLC

### 6.1 Обновление ПО с версии 1.30.8 на 1.36.2

- ✘ Перед обновлением убедитесь, что на устройстве установлены корректные дата и время. Для проверки используйте команду **show date**. Если на контроллере установлена некорректная дата, проверка сертификата не позволит применить изменения в конфигурации после обновления.

- ✘ При использовании схемы с резервированием, перед обновлением необходимо убедиться, что суммарный объем ПО ТД не превышает 50 МБ. Для этого используйте команду:

```
wlc-30-2# dir system:access-points-firmwares
Name                                     Type      Size
Last modified
-----
-----
WEP-200L-2.8.5_build_40.tar.gz          File      11.79   MB
Mon Jan 26 16:05:13 2026
WEP-30L-2.8.5_build_40.tar.gz           File      18.81   MB
Mon Jan 26 16:05:07 2026
WEP-3ax-1.15.1_build_14.tar.gz          File      37.19   MB
Mon Jan 26 16:05:11 2026
```

Если суммарный объем ПО превышает 50 МБ, необходимо удалить часть ПО командой: **delete system:access-points-firmwares/<имя файла>**

- ⚠ При использовании схемы с резервированием из-за изменения механизма синхронизации, синхронизация SoftGRE-туннеля между 1.30.8 и 1.36.2 выполняться не будет. После переключения мастерства на устройство с версией 1.36.2 необходимо дождаться повторной инициализации туннелей.

- ℹ В версии ПО 1.36.2 добавлен компонент VMware Tools для vWLC. Для его активации необходима чистая установка vWLC согласно инструкции.

ПО версии 1.36.2 является кумулятивным (содержит обновленные версии первичного и вторичного загрузчиков), поэтому будет достаточно:

- Сделать резервную копию конфигурации (backup).
- Проверить корректность даты и времени на контроллере.
- Загрузить ПО для ТД на контроллер.
- Загрузить ПО для контроллера WLC.
- Выбрать образ ПО версии 1.36.2 для следующей загрузки.

- ✘ Отключение питания до окончания выполнения команды "boot system {image-1|image-2}" может привести к неисправности контроллера.

- Перезагрузить контроллер.

Минимальная версия ПО ТД:

- WEP-1L/2L и WOP-2L — **2.8.0** или выше
- WEP-30L/30L-Z и WOP-30L/30LI/30LS — **2.8.0** или выше

- WEP-200L и WOP-20L — **2.8.0** или выше
- WEP-3L, WOP-3L-EX — **2.7.0** или выше
- WEP-3ax — **1.15.0** или выше
- WEP-2ac/2ac Smart, WOP-2ac/2ac rev.B/2ac rev.C — **1.25.2** или выше
- WEP-550K — **1.2.2** или выше

ПО для ТД необходимо загрузить на контроллер перед его обновлением. Тогда после перезагрузки WLC точки автоматически обновятся на новое ПО. Если ПО было загружено на контроллер после его обновления, тогда необходимо выполнить команду **renew wlc ap all**, чтобы ТД переподключились и обновили ПО.

- ❗ Обновление до версии 1.36.2 можно выполнить с любой прошлой версии, но требуется выполнить рекомендации для каждой версии, описанные ниже. При переходе с версии 1.15.3 требуется обновить вторичный загрузчик одновременно с основным ПО (см. раздел "Обновление вторичного загрузчика").

## 6.2 Обновление ПО с версии 1.30.6 на 1.30.8

- ❗ ESR-15, ESR-30, ESR-3200, vWLC обновляются аналогичным образом.

- ❌ Перед обновлением убедитесь, что на устройстве установлены корректные дата и время. Для проверки используйте команду **show date**. Если на контроллере установлена некорректная дата, проверка сертификата не позволит применить изменения в конфигурации после обновления.

ПО версии 1.30.8 является кумулятивным (содержит обновленные версии первичного и вторичного загрузчиков), поэтому будет достаточно:

- Сделать резервную копию конфигурации (backup).
- Проверить корректность даты и времени на контроллере.
- Загрузить ПО для ТД на контроллер.
- Загрузить ПО для контроллера WLC.
- Выбрать образ ПО версии 1.30.8 для следующей загрузки.

- ❌ Отключение питания до окончания выполнения команды "boot system {image-1|image-2}" может привести к неисправности контроллера.

- Перезагрузить контроллер.

Минимальная версия ПО ТД:

- WEP-1L/2L и WOP-2L — **2.8.0** или выше
- WEP-30L/30L-Z и WOP-30L/30LI/30LS — **2.8.0** или выше
- WEP-200L и WOP-20L — **2.8.0** или выше
- WEP-3L, WOP-3L-EX — **2.7.0** или выше
- WEP-3ax — **1.15.0** или выше
- WEP-2ac/2ac Smart, WOP-2ac/2ac rev.B/2ac rev.C — **1.25.2** или выше
- WEP-550K — **1.1.0** или выше

ПО для ТД необходимо загрузить на контроллер перед его обновлением. Тогда после перезагрузки WLC точки автоматически обновятся на новое ПО. Если ПО было загружено на контроллер после его обновления, тогда необходимо выполнить команду **clear wlc ap all**, чтобы ТД переподключились и обновили ПО.

- ❗ Обновление до версии 1.30.8 можно выполнить с любой прошлой версии, но требуется выполнить рекомендации для каждой версии, описанные ниже. При переходе с версии 1.15.3 требуется обновить вторичный загрузчик одновременно с основным ПО (см. раздел "[Обновление вторичного загрузчика](#)").

### 6.3 Обновление ПО с версии 1.30.4 на 1.30.6

- ❗ ESR-15, ESR-30, ESR-3200, vWLC обновляются аналогичным образом.

- ❌ Перед обновлением убедитесь, что на устройстве установлены корректные дата и время. Для проверки используйте команду **show date**. Если на контроллере установлена некорректная дата, проверка сертификата не позволит применить изменения в конфигурации после обновления.

ПО версии 1.30.6 является кумулятивным (содержит обновленные версии первичного и вторичного загрузчиков), поэтому будет достаточно:

- Сделать резервную копию конфигурации (backup).
- Проверить корректность даты и времени на контроллере.
- Загрузить ПО для ТД на контроллер.
- Загрузить ПО для контроллера WLC.
- Выбрать образ ПО версии 1.30.6 для следующей загрузки.

- ❌ Отключение питания до окончания выполнения команды "boot system {image-1|image-2}" может привести к неисправности контроллера.

- Перезагрузить контроллер.

Минимальная версия ПО ТД:

- WEP-1L/2L и WOP-2L — **2.8.0** или выше
- WEP-30L/30L-Z и WOP-30L/30LI/30LS — **2.8.0** или выше
- WEP-200L и WOP-20L — **2.8.0** или выше
- WEP-3L, WOP-3L-EX — **2.8.0** или выше
- WEP-3ax — **1.15.0** или выше
- WEP-2ac/2ac Smart, WOP-2ac/2ac rev.B/2ac rev.C — **1.25.2** или выше
- WEP-550K — **1.1.0** или выше

ПО для ТД необходимо загрузить на контроллер перед его обновлением. Тогда после перезагрузки WLC точки автоматически обновятся на новое ПО. Если ПО было загружено на контроллер после его обновления, тогда необходимо выполнить команду **clear wlc ap**, чтобы ТД переподключились и обновили ПО.

- ❗ Обновление до версии 1.30.6 можно выполнить с любой прошлой версии, но требуется выполнить рекомендации для каждой версии, описанные ниже. При переходе с версии 1.15.3 требуется обновить вторичный загрузчик одновременно с основным ПО (см. раздел "[Обновление вторичного загрузчика](#)").

## 6.4 Обновление ПО с версии 1.30.2 на 1.30.4

**i** ESR-15, ESR-30, ESR-3200, vWLC обновляются аналогичным образом.

**x** Перед обновлением убедитесь, что на устройстве установлены корректные дата и время. Для проверки используйте команду **show date**.

Если на контроллере установлена некорректная дата, проверка сертификата не позволит применить изменения в конфигурации после обновления.

**!** Начиная с версии 1.30.4 максимальный размер журналов WLC ограничен в 90 дней. При обновлении журналы будут подрезаны.

**x** Если был изменен размер журнала `wlc-journal all`, то перед переходом на версию 1.30.4 важно так же установить идентичные размеры журналов `client`, `ap`, и `wids`. Иначе конфигурация не сможет примениться после обновления. Так же можно удалить конфигурацию журналов командой **no wlc-journal**, тогда после обновление на вышестоящую версию размер журналов будет выставлен по умолчанию на 90 дней.

ПО версии 1.30.4 является кумулятивным (содержит обновленные версии первичного и вторичного загрузчиков), поэтому будет достаточно:

- Сделать резервную копию конфигурации (backup).
- Проверить корректность даты и времени на контроллере.
- Загрузить ПО для ТД на контроллер.
- Загрузить ПО для контроллера WLC.
- Выбрать образ ПО версии 1.30.4 для следующей загрузки.

**x** Отключение питания до окончания выполнения команды `"boot system {image-1|image-2}"` может привести к неисправности контроллера.

- Перезагрузить контроллер.

Минимальная версия ПО ТД:

- WEP-1L/2L и WOP-2L – **2.5.6** или выше
- WEP-30L/30L-Z и WOP-30L/30LI/30LS – **2.6.0** или выше
- WEP-200L и WOP-20L – **2.7.0** или выше
- WEP-3L – **2.5.3** или выше
- WEP-3ax – **1.14.0** или выше
- WEP-2ac/2ac Smart, WOP-2ac/2ac rev.B/2ac rev.C – **1.25.2** или выше

ПО для ТД необходимо загрузить на контроллер перед его обновлением. Тогда после перезагрузки WLC точки автоматически обновятся на новое ПО. Если ПО было загружено на контроллер после его обновления, тогда необходимо выполнить команду **clear wlc ap**, чтобы ТД переподключились и обновили ПО.

**i** Обновление до версии 1.30.4 можно выполнить с любой прошлой версии, но требуется выполнить рекомендации для каждой версии, описанные ниже. При переходе с версии 1.15.3 требуется обновить вторичный загрузчик одновременно с основным ПО (см. раздел ["Обновление вторичного загрузчика"](#)).

## 6.5 Обновление ПО с версии 1.30.0 на 1.30.2

**i** ESR-15, ESR-30, ESR-3200, vWLC обновляются аналогичным образом.

**x** Перед обновлением убедитесь, что на устройстве установлены корректные дата и время. Для проверки используйте команду **show date**.  
Если на контроллере установлена некорректная дата, проверка сертификата не позволит применить изменения в конфигурации после обновления.

ПО версии 1.30.2 является кумулятивным (содержит обновленные версии первичного и вторичного загрузчиков), поэтому будет достаточно:

- Сделать резервную копию конфигурации (backup).
- Проверить корректность даты и времени на контроллере.
- Загрузить ПО для ТД на контроллер.
- Загрузить ПО для контроллера WLC.
- Выбрать образ ПО версии 1.30.2 для следующей загрузки.

**x** Отключение питания до окончания выполнения команды "boot system {image-1|image-2}" может привести к неисправности контроллера.

- Перезагрузить контроллер.

Минимальная версия ПО ТД:


- WEP-1L/2L и WOP-2L – **2.5.6** или выше
- WEP-30L/30L-Z/200L и WOP-20L/30L/30LI/30LS – **2.6.0** или выше
- WEP-3L – **2.5.3** или выше
- WEP-3ax – **1.14.0** или выше
- WEP-2ac/2ac Smart, WOP-2ac/2ac rev.B/2ac rev.C – **1.25.2** или выше

ПО для ТД необходимо загрузить на контроллер перед его обновлением. Тогда после перезагрузки WLC точки автоматически обновятся на новое ПО. Если ПО было загружено на контроллер после его обновления, тогда необходимо выполнить команду **clear wlc ap**, чтобы ТД переподключились и обновили ПО.

**i** Обновление до версии 1.30.2 можно выполнить с любой прошлой версии, но требуется выполнить рекомендации для каждой версии, описанные ниже.  
При переходе с версии 1.15.3 требуется обновить вторичный загрузчик одновременно с основным ПО (см. раздел "[Обновление вторичного загрузчика](#)").


## 6.6 Обновление ПО с версии 1.26.1 на 1.30.0

 ESR-15, ESR-30, ESR-3200, vWLC (начиная с версии 1.27.0) обновляются аналогичным образом.

 Перед обновлением убедитесь, что на устройстве установлены корректные дата и время. Для проверки используйте команду **show date**.  
Если на контроллере установлена некорректная дата, проверка сертификата не позволит применить изменения в конфигурации после обновления.

ПО версии 1.30.0 является кумулятивным (содержит обновленные версии первичного и вторичного загрузчиков), поэтому будет достаточно:

- Сделать резервную копию конфигурации (backup).
- Проверить корректность даты и времени на контроллере.
- Загрузить ПО для ТД на контроллер.
- Загрузить ПО для контроллера WLC.
- Выбрать образ ПО версии 1.30.0 для следующей загрузки.


 Отключение питания до окончания выполнения команды "boot system {image-1|image-2}" может привести к неисправности контроллера.


- Перезагрузить контроллер.

Минимальная версия ПО ТД:

- WEP-1L/2L и WOP-2L – **2.5.6** или выше
- WEP-30L/30L-Z/200L и WOP-20L/30L/30LI/30LS – **2.6.0** или выше
- WEP-3L – **2.5.3** или выше
- WEP-3ax – **1.14.0** или выше
- WEP-2ac/2ac Smart, WOP-2ac/2ac rev.B/2ac rev.C – **1.25.2** или выше

ПО для ТД необходимо загрузить на контроллер перед его обновлением. Тогда после перезагрузки WLC точки автоматически обновятся на новое ПО. Если ПО было загружено на контроллер после его обновления, тогда необходимо выполнить команду **clear wlc ap**, чтобы ТД переподключились и обновили ПО.

 Обновление до версии 1.30.0 можно выполнить с любой прошлой версии, но требуется выполнить рекомендации для каждой версии, описанные ниже.  
При переходе с версии 1.15.3 требуется обновить вторичный загрузчик одновременно с основным ПО (см. раздел "[Обновление вторичного загрузчика](#)").

 После обновления до версии 1.30.0 появится возможность обновления ПО контроллера и ТД через WEB-интерфейс.

## 6.7 Обновление ПО с версии 1.19.2 на 1.26.1

**i** ESR-15, ESR-15R, ESR-30, ESR-3200 обновляются аналогичным образом.

**x** Перед обновлением убедитесь, что на устройстве установлены корректные дата и время. Для проверки используйте команду **show date**.

Если на контроллере установлена некорректная дата, проверка сертификата не позволит применить изменения в конфигурации после обновления.

ПО версии 1.26.1 является кумулятивным (содержит обновленные версии первичного и вторичного загрузчиков), поэтому будет достаточно:

- Сделать резервную копию конфигурации (backup).
- Загрузить ПО для ТД на контроллер.
- Загрузить ПО для контроллера WLC.
- Выбрать образ ПО версии 1.26.1 для следующей загрузки.

**x** Отключение питания до окончания выполнения команды "boot system {image-1|image-2}" может привести к неисправности контроллера.

- Перезагрузить контроллер.

Минимальная версия ПО ТД:

- WEP-1L/2L/30L/30L-Z/200L и WOP-2L/20L/30L/30LS – **2.5.0** или выше
- WEP-Зах – **1.12.0** или выше
- WEP-2ac/2ac Smart, WOP-2ac/2ac rev.B/2ac rev.C – **1.25.0** или выше

ПО для ТД необходимо загрузить на контроллер перед его обновлением. Тогда после перезагрузки WLC точки автоматически обновятся на новое ПО. Если ПО было загружено на контроллер после его обновления, тогда необходимо выполнить команду **clear wlc ap**, чтобы ТД переподключились и обновили ПО.

**i** Обновление до версии 1.26.1 можно выполнить с любой прошлой версии, но требуется выполнить рекомендации для каждой версии, описанные ниже. При переходе с 1.15.3 требуется обновить вторичный загрузчик одновременно с основным ПО (см. раздел "[Обновление вторичного загрузчика](#)").

## 6.8 Обновление ПО с версии 1.19.1 на 1.19.2

**i** Устройства ESR-15, ESR-15R, ESR-3200 обновляются аналогичным образом.

ПО версии 1.19.2 является кумулятивным (содержит обновленные версии первичного и вторичного загрузчиков), поэтому будет достаточно:

- Сделать резервную копию конфигурации (backup).
- Загрузить ПО для ТД.
- Загрузить ПО (firmware-файл) на контроллер WLC.
- Выбрать образ ПО версии 1.19.2 для следующей загрузки.
- Перезагрузить контроллер.
- Проверить параметры в конфигурации.

В версии 1.19.2 произведен переход от персональных board-profile к универсальным radio-profile, при переходе произойдет конвертация конфигурации, board-profile будут заменены на преднастроенные radio-profile, нужно проверить настройку radio-profile.

Если у вас были настроены индивидуальные профили для точек доступа и были переопределены board-profile (настройки радио интерфейсов точки доступа), в которых был включен автовыбор каналов и не задан список каналов в параметре limit-channel, то после обновления будет использован список каналов из общих radio-profile. При необходимости изменить каналы – задайте нужный список limit-channel в индивидуальном профиле необходимой точки доступа.

Минимальная версия ПО ТД:

- WEP-1L/2L/30L/200L и WOP-2L/20L/30L/30LS – **2.3.2**
- WEP-3ax – **1.11.0**

Нужно загрузить ПО для ТД на контроллер. ТД обновится автоматически после подключения.

- i** Обновление до версии 1.19.2 можно выполнить с любой прошлой версии, но требуется выполнить рекомендации для каждой версии, описанные ниже.

## 6.9 Обновление ПО с версии 1.19.0 на 1.19.1

После обновления необходимо отредактировать конфигурацию в соответствии с изменениями:

1. В 1.19.1 поддержано избирательное включение vlan в SoftGRE-туннели. Добавлена команда service-vlan в разделе softgre-controller, указанные vlan будут включены в туннели после обновления. В 1.19.0 все созданные vlan включались в туннели. Нужно добавить используемые vlan для Wi-Fi в конфигурацию.

```
softgre-controller
  service-vlan add 3
exit
```

2. Поддержана настройка telnet, ssh, web, snmp сервисов на ТД, после обновления они будут отключены. Их можно включить в профиле ap-profile.

- i** На ТД web отключается/включается одновременно для HTTP/HTTPS-сервисов.

Для включения нужно перейти в раздел конфигурации wlc → ap-profile default-ap → services.

```
wlc(config-wlc-ap-profile)# services
wlc(config-wlc-ap-profile-services)#
  snmp-server Enable SNMP service

wlc(config-wlc-ap-profile-services)# ip
  http Configure web-configurator service
  https Configure web-configurator service
  ssh Configure SSH service
  telnet Configure telnet service
```

## 6.10 Обновление ПО с версии 1.15.3 на 1.19.0

В отличие от ПО версии 1.19.0 и более поздних, более ранние версии не поддерживают кумулятивное обновление. Поэтому, кроме основного ПО необходимо обновить также вторичный загрузчик. В результате, процесс обновления будет следующий:

- Загрузить вторичный загрузчик (U-boot) на контроллер WLC.
  - Загрузить ПО (firmware-файл) на контроллер WLC.
  - Выбрать образ ПО обновленной версии для следующей загрузки.
  - Перезагрузить контроллер.
1. После обновления необходимо отредактировать конфигурацию в соответствии с изменениями. Изменена схема регистрации точек доступа на контроллере. Теперь используется не только порт 8043, но и 8044. Необходимо добавить порт 8044 в object-group service sa:

```
object-group service sa
  port-range 8044
exit
```

После обновления WLC точки доступа попадут в список сервиса инициализации и будут ожидать авторизации. Просмотр списка неавторизованных точек осуществляется командой:

```
show wlc service-activator aps
```

Для авторизации всех точек доступа из списка используется команда:

```
join wlc ap
```

Для авторизации конкретной точки используется команда:

```
join wlc ap <MAC_AP>
```

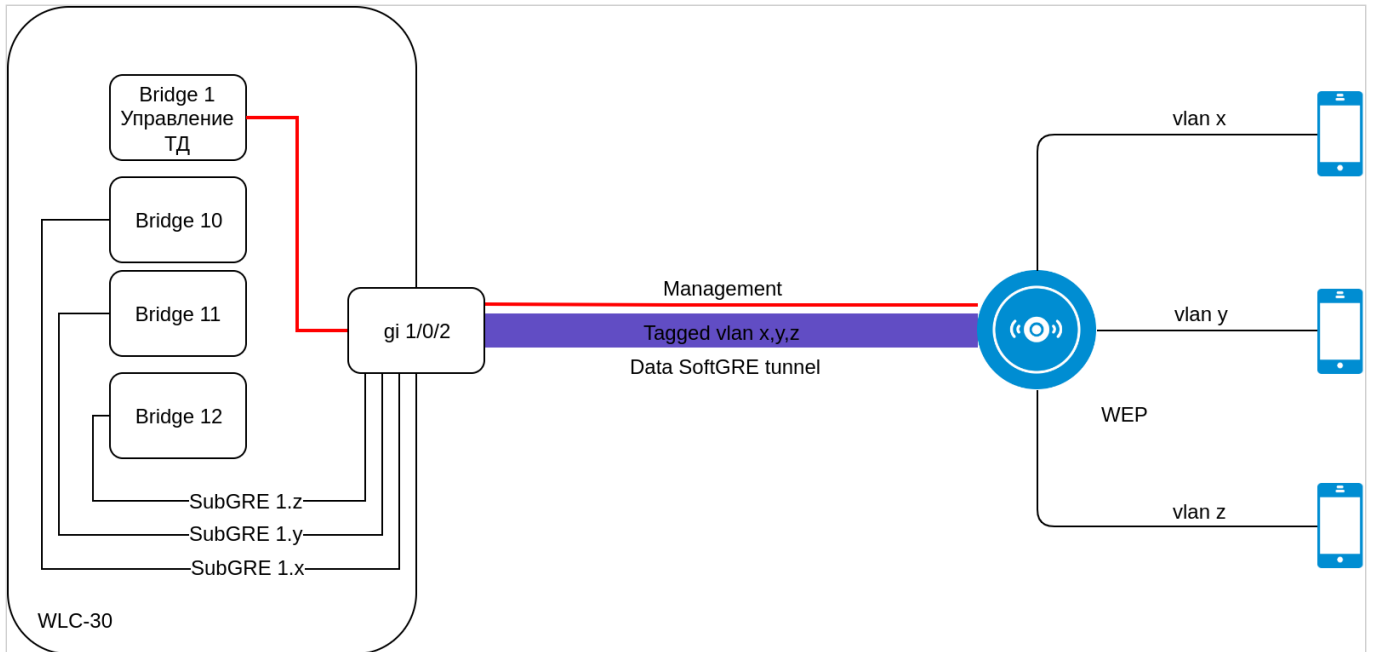
Есть возможность включить в конфигурации режим автоматической авторизации:

```
wlc# configure
wlc(config)# wlc
wlc(config-wlc)# service-activator
wlc(config-wlc-service-activator)# aps join auto
wlc(config-wlc-service-activator)# do commit
wlc(config-wlc-service-activator)# do confirm
```

## 2. Изменена схема включения туннелей SoftGRE:

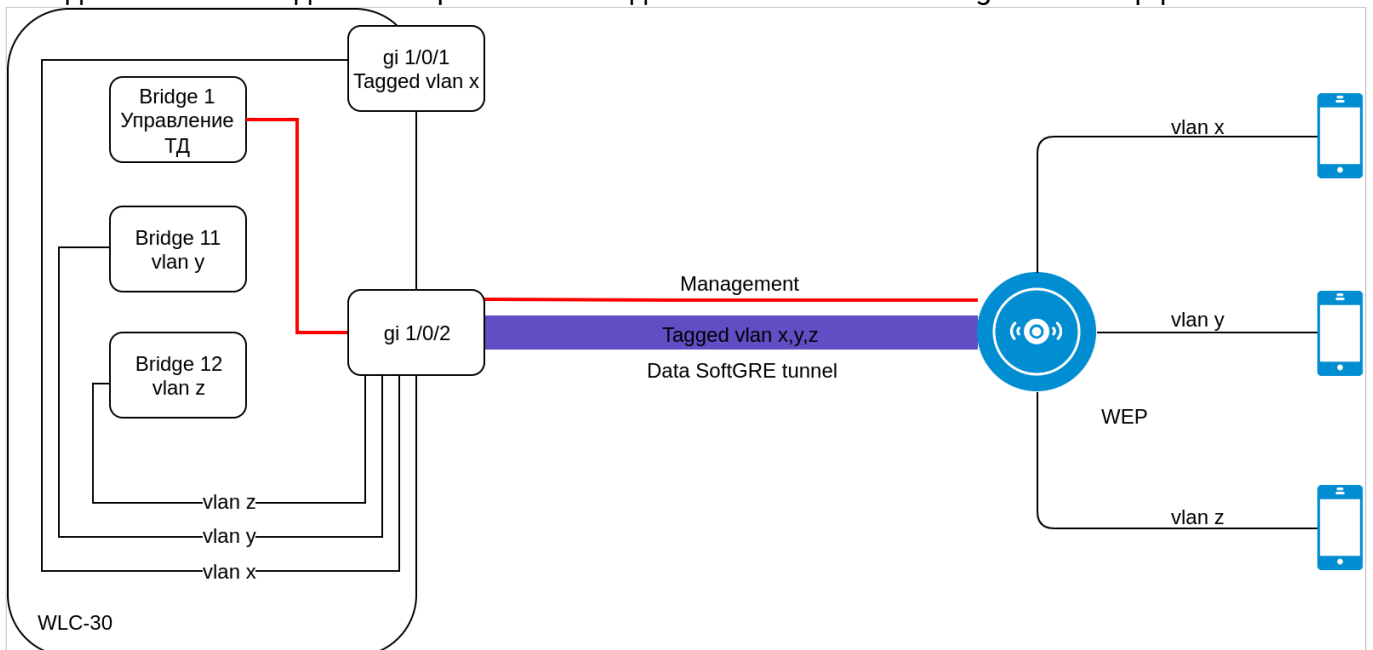
В версии 1.15.3:

Клиентский трафик приходит с ТД в gre-туннель с заданным тегом vlan, на стороне WLC для каждого vlan создается отдельный subgre-туннель и включается в заданные Bridge, при выходе из subgre метка vlan снимается. При такой реализации для каждого vlan нужно создавать subgre-туннель и включать его в один из Bridge. WLC не знает vlan, которые выдаются в момент авторизации по radius (если используются c-vlan с внешним radius-сервером), и не может поднять туннели для таких клиентов.



В версии 1.19.0:

Изменена логика работы SoftGRE-туннелей в режиме wlc. Ранее subgre безусловно включался в Bridge по конфигурации WLC, в новой реализации subgre-туннели отсутствуют. Vlan, указанный в настройках SSID, попадает в WLC без терминации sub-туннеля в Bridge. Поддержано использование c-vlan в схеме с туннелированием клиентского трафика. Для корректной работы vlan должен быть создан в настройках WLC и должен быть членом Bridge или интерфейса.



3. Для поднятия туннелей теперь не используется параметр `location`, который ранее задавался на Bridge и в `ap-location` для SSID. Вместо этого необходимо включить `mode tunnel` в `ap-location`. `Vlan-id` в `ssid-profile` должен совпадать с `vlan-id` в bridge пользователей.

Версия ПО 1.15.3	Версия ПО 1.19.0
<pre>bridge 3  security-zone users  ip address 192.168.2.1/24  location default  enable  exit</pre>	<pre>bridge 3  vlan 3 (=vlan-id в SSID-profile)  mtu 1458  security-zone users  ip address 192.168.2.1/24  enable  exit</pre>
<pre>ap-location default-location  description default-location  board-profile WEP-1L default_wep-1l_profile  board-profile WEP-20L default_wep-20l_profile  board-profile WEP-2L default_wep-2l_profile  board-profile WEP-3ax default_wep-3ax_profile  board-profile WEP-3ax-Z default_wep-3ax-z_profile  board-profile WOP-20L default_wop-20l_profile  board-profile WOP-2L default_wop-2l_profile  board-profile WOP-3ax default_wop-3ax_profile  ssid-profile default-ssid default  exit</pre>	<pre>ap-location default-location  description default-location  mode tunnel  ap-profile default-ap  board-profile WEP-1L default_wep-1l_profile  board-profile WEP-200L default_wep-200l_profile  board-profile WEP-20L default_wep-20l_profile  board-profile WEP-2L default_wep-2l_profile  board-profile WEP-30L default_wep-30l_profile  board-profile WEP-3ax default_wep-3ax_profile  board-profile WEP-3ax-Z default_wep-3ax-z_profile  board-profile WOP-20L default_wop-20l_profile  board-profile WOP-2L default_wop-2l_profile  board-profile WOP-30L default_wop-30l_profile  board-profile WOP-3ax default_wop-3ax_profile  ssid-profile default-ssid  exit</pre>
	<pre>vlan 3  force-up  exit</pre>

4. Wireless-controller переименован в `softgre-controller`:

Версия ПО 1.15.3	Версия ПО 1.19.0
<pre>wireless-controller  nas-ip-address 127.0.0.1  data-tunnel configuration wlc  aaa radius-profile default_radius  keepalive-disable  enable  exit</pre>	<pre>softgre-controller  nas-ip-address 127.0.0.1  data-tunnel configuration wlc  aaa radius-profile default_radius  keepalive-disable  enable  exit</pre>

## 5. Изменились команды мониторинга WLC:

Формат в версии ПО 1.15.3	Формат в версии ПО 1.19.0	Назначение команды
show wlc connected-ap	show wlc ap	Просмотр списка обслуживаемых контроллером точек доступа
show wlc connected-ap detailed	sh wlc ap detailed	Просмотр детальной информации по всем авторизованным точкам доступа
show wlc connected-ap detailed <MAC_AP>	sh wlc ap detailed <MAC_AP>	Просмотр детальной информации по одной из авторизованных точек доступа
show wlc connected-ap-clients <MAC_AP>	sh wlc clients ap <MAC_AP>	Просмотр информации о подключениях беспроводных клиентов определенной точки доступа
show wlc connected-ap-clients <MAC_AP> detailed	sh wlc clients ap <MAC_AP> detailed	Просмотр детальной информации о подключениях беспроводных клиентов определенной точки доступа
show wlc connected-client <MAC_STA>	sh wlc clients <MAC_STA>	Просмотр информации о подключении беспроводного клиента по его MAC-адресу
show wlc connected-client <MAC_STA> detailed	sh wlc clients <MAC_STA> detailed	Просмотр детальной информации о подключении беспроводного клиента по его MAC-адресу
show wlc connected-ap-interfaces <MAC_AP>	show wlc ap interfaces <MAC_AP>	Просмотр информации и счетчиков по интерфейсам точки доступа
show wlc connected-ap-radios <MAC_AP>	show wlc ap radios <MAC_AP>	Просмотр основных параметров радиоинтерфейсов точки доступа

## 6.10.1 Обновление вторичного загрузчика

Для обновления вторичного загрузчика требуется загрузить файл на контроллер и перезагрузить контроллер. Операцию можно совмещать с обновлением основного ПО.

При загрузке вторичного загрузчика с использованием серверов удаленного копирования файлов необходимо:

1. Запустить соответствующий сервер в сети (tftp/ftp/sftp/http/https/scp).
2. Скопировать файл <i>iboot-file</i> в рабочий раздел сервера удаленной загрузки файлов.
3. Обеспечить IP-связность между обновляемым контроллером WLC и сервером удаленного копирования файлов (маршрутизация).
4. Обеспечить работу протокола удаленного копирования между WLC и сервером удаленного копирования файлов (промежуточные firewall).
5. При необходимости (для протоколов ftp, sftp, scp, http, https) узнать имя пользователя и пароль для скачивания необходимого файла.

При загрузке вторичного загрузчика с использованием USB/MMC-носителя необходимо:

1. Отформатировать раздел USB/MMC-носителя в формате FAT32 или exFAT.
2. Скопировать файл <uboot-file> в корневой раздел USB/MMC-носителя.
3. Подключить USB/MMC-носитель в соответствующий слот контроллера.
4. Определить метку тома подключенного USB/MMC-накопителя.

## Загрузка вторичного загрузчика с использованием одного из протоколов удаленной загрузки файлов

### Загрузка ПО по протоколу tftp

```
wlc# copy tftp://<tftp-server-ip>:/<uboot-file> system:boot-1
|*****| 100% (697kB) Bootloader updated successfully.
```

### Загрузка ПО по протоколу ftp

```
wlc# copy ftp://<ftp-username>:<ftp-userpassword>@<ftp-server-ip>:/<uboot-file> system:boot-1
|*****| 100% (697kB) Bootloader updated successfully.
```

### Загрузка ПО по протоколу sftp

```
wlc# copy sftp://<sftp-username>:<sftp-userpassword>@<sftp-server-ip>:/<uboot-file> system:boot-1
|*****| 100% (697kB) Bootloader updated successfully.
```

### Загрузка ПО по протоколу scp

```
wlc# copy scp://<scp-username>:<scp-userpassword>@<scp-server-ip>:/<uboot-file> system:boot-1
|*****| 100% (697kB) Bootloader updated successfully.
```

### Загрузка ПО по протоколу http

```
wlc# copy http://<http-username>:<http-userpassword>@<http-server-ip>:/<uboot-file> system:boot-1
|*****| 100% (697kB) Firmware updated successfully.
```

**Загрузка ПО по протоколу https**

```
wlc# copy https://<https-username>:<https-userpassword>@<http-server-ip>:/<uboot-file>
system:boot-1
```

```
|*****| 100% (697kB) Bootloader updated successfully.
```

- <tftp-server-ip> – IP-адрес используемого TFTP-сервера;
- <ftp-username> – имя пользователя на FTP-сервере;
- <ftp-userpassword> – пароль пользователя на FTP-сервере;
- <ftp-server-ip> – IP-адрес используемого FTP-сервера;
- <sftp-username> – имя пользователя на SFTP-сервере;
- <sftp-userpassword> – пароль пользователя на SFTP-сервере;
- <sftp-server-ip> – IP-адрес используемого SFTP-сервера;
- <scp-username> – имя пользователя на SCP-сервере;
- <ftp-userpassword> – пароль пользователя на FTP-сервере;
- <scp-server-ip> – IP-адрес используемого SCP-сервера;
- <http-username> – имя пользователя на HTTP-сервере;
- <http-userpassword> – пароль пользователя на HTTP-сервере;
- <http-server-ip> – IP-адрес используемого HTTP-сервера.

Правила использования файлов вторичного загрузчика для различных моделей описаны в разделе [«Файлы, используемые для обновления»](#).

**Загрузка вторичного загрузчика с использованием USB/MMC-накопителя**

1. Определение имени метки тома подключенного USB/MMC-накопителя:

**Определение имени метки тома на USB-накопителе**

```
wlc# show storage-devices usb
```

Name	Filesystem	Total, MB	Used, MB	Free, MB
<USB_DISK>	vfat	7664.01	6391.69	1272.32

**Определение имени метки тома на MMC-накопителе**

```
wlc# show storage-devices mmc
```

Name	Filesystem	Total, MB	Used, MB	Free, MB
<MMC_DISK>	vfat	7664.01	6391.69	1272.32

## 2. Копирование файла с используемого USB/MMC-накопителя:

**!** При выполнении команд копирования с USB/MMC-носителей необходимо вместо полей <USB\_DISK> или <MMC\_DISK> использовать настоящие метки тома, определенные выше.

### Загрузка ПО с USB-носителя

```
wlc# copy usb://<USB_DISK>:/<uboot-file> system:boot-1
|*****| 100% (697kB) Bootloader updated successfully.
```

### Загрузка ПО с MMC-носителя

```
wlc# copy usb://<MMC_DISK>:/<uboot-file> system:boot-1
|*****| 100% (697kB) Bootloader updated successfully.
```

- <USB\_DISK> – имя раздела на USB-носителе;
- <MMC\_DISK> – имя раздела на MMC-носителе.

## 6.11 Подготовка к загрузке ПО

При загрузке ПО с использованием серверов удаленного копирования файлов необходимо:

1. Запустить соответствующий сервер в сети (tftp/ftp/sftp/http/https/scp).
2. Скопировать файл ПО (<firmware-file>) в рабочий раздел сервера удаленной загрузки файлов. Имена необходимых файлов в зависимости от модели и аппаратной версии устройства перечислены в разделе [«Файлы, используемые для обновления»](#).
3. Обеспечить IP-связность между обновляемым контроллером WLC и сервером удаленного копирования файлов (маршрутизация).
4. Обеспечить работу протокола удаленного копирования между WLC и сервером удаленного копирования файлов (промежуточные firewall).
5. При необходимости (для протоколов ftp, sftp, scp, http, https) узнать имя пользователя и пароль для скачивания необходимого файла.

При загрузке ПО с использованием USB/MMC-носителя необходимо:

1. Раздел USB/MMC-носителя должен быть отформатирован в формате FAT32 или exFAT.
2. Скопировать файл ПО (<firmware-file>) в корневой раздел USB/MMC-носителя. Имена необходимых файлов в зависимости от модели и аппаратной версии устройства перечислены в разделе [«Файлы, используемые для обновления»](#).
3. Подключить USB/MMC-носитель в соответствующий слот устройства.
4. Определить метку тома подключенного USB/MMC-накопителя.

## 6.12 Загрузка ПО

### 6.12.1 С использованием одного из протоколов удаленной загрузки файлов

#### Загрузка ПО по протоколу tftp

```
wlc# copy tftp://<tftp-server-ip>:<firmware-file> system:firmware
|*****| 100% (0B) Firmware updated successfully.
```

#### Загрузка ПО по протоколу ftp

```
wlc# copy ftp://<ftp-username>:<ftp-userpassword>@<ftp-server-ip>:<firmware-file>
system:firmware
|*****| 100% (0B) Firmware updated successfully.
```

#### Загрузка ПО по протоколу sftp

```
wlc# copy sftp://<sftp-username>:<sftp-userpassword>@<sftp-server-ip>:<firmware-file>
system:firmware
|*****| 100% (0B) Firmware updated successfully.
```

#### Загрузка ПО по протоколу scp

```
wlc# copy scp://<scp-username>:<scp-userpassword>@<scp-server-ip>:<firmware-file>
system:firmware
|*****| 100% (0B) Firmware updated successfully.
```

#### Загрузка ПО по протоколу http

```
wlc# copy http://<http-username>:<http-userpassword>@<http-server-ip>:<firmware-file>
system:firmware
|*****| 100% (0B) Firmware updated successfully.
```

## Загрузка ПО по протоколу https

```
wlc# copy https://<https-username>:<https-userpassword>@<http-server-ip>:/<firmware-file>
system:firmware
```

```
|*****| 100% (0B) Firmware updated successfully.
```

- <tftp-server-ip> – IP-адрес используемого TFTP-сервера;
- <ftp-username> – имя пользователя на FTP-сервере;
- <ftp-userpassword> – пароль пользователя на FTP-сервере;
- <ftp-server-ip> – IP-адрес используемого FTP-сервера;
- <sftp-username> – имя пользователя на SFTP-сервере;
- <sftp-userpassword> – пароль пользователя на SFTP-сервере;
- <sftp-server-ip> – IP-адрес используемого SFTP-сервера;
- <scp-username> – имя пользователя на SCP-сервере;
- <ftp-userpassword> – пароль пользователя на FTP-сервере;
- <scp-server-ip> – IP-адрес используемого SCP-сервера;
- <http-username> – имя пользователя на HTTP-сервере;
- <http-userpassword> – пароль пользователя на HTTP-сервере;
- <http-server-ip> – IP-адрес используемого HTTP-сервера.

Правила использования файлов ПО для различных моделей описаны в разделе [«Файлы, используемые для обновления»](#).

### 6.12.2 С использованием USB/MMC-накопителя

1. Определение имени метки тома подключенного USB/MMC-накопителя:

#### Определение имени метки тома на USB-накопителе

```
wlc# show storage-devices usb
```


Name	Filesystem	Total, MB	Used, MB	Free, MB
<USB_DISK>	vfat	7664.01	6391.69	1272.32

#### Определение имени метки тома на MMC-накопителе

```
wlc# show storage-devices mmc
```

Name	Filesystem	Total, MB	Used, MB	Free, MB
<MMC_DISK>	vfat	7664.01	6391.69	1272.32

2. Копирование файла с используемого USB/MMC-накопителя:

 При выполнении команд копирования с USB/MMC-носителей необходимо вместо полей <USB\_DISK> или <MMC\_DISK> использовать настоящие метки тома, определенные выше.

**Загрузка ПО с USB-носителя**

```
wlc# copy usb://<USB_DISK>:<firmware-file> system:firmware
|*****| 100% (73786kB) Firmware updated successfully
```

**Загрузка ПО с MMC-носителя**

```
wlc# copy mmc://<MMC_DISK>:<firmware-file> system:firmware
|*****| 100% (73786kB) Firmware updated successfully.
```

- <USB\_DISK> – имя раздела на USB-носителе;
- <MMC\_DISK> – имя раздела на MMC-носителе.

**6.13 Выбор образа ПО версии 1.36.2 для следующей загрузки**

На контроллере WLC одновременно хранится два образа ПО (image-1 и image-2).

1. Проверить содержимое образов ПО, загруженных на контроллер:

```
wlc# show bootvar
```

Image	Version	Date	Status	After reboot
1	1.30.8 build 3[6c22bcba93]	2025-10-24 14:40:09	Active	*
2	1.36.2 build 11[f8bf8ade9e]	2026-03-04 09:03:25	Not Active	

При загрузке файла ПО в раздел system:firmware загрузка осуществляется всегда в неактивный в данный момент раздел.

2. Выбрать неактивный раздел, содержащий ПО версии 1.36.2, в качестве загрузочного:

**Выбор раздела ПО для загрузки**

```
wlc# boot system inactive
This command cannot be interrupted, do not turn off device during process.
Continue? (y/N): y
```

### 3. Проверить, что образ, содержащий ПО версии 1.36.2, выбран для загрузки:

```
wlc# show bootvar
```

Image	Version	Date	Status	After reboot
1	1.30.8 build 3[6c22bcba93]	2025-10-24 14:40:09	Active	
2	1.36.2 build 11[f8bf8ade9e]	2026-03-04 09:03:25	Not Active	*

**✘** Если для последующей загрузки будет выбрана версия ПО, которая была выпущена ранее версии ПО, используемой в данный момент, после перезагрузки станет невозможна конвертация текущей конфигурации и будет применена пустая конфигурация (без заводских настроек). При пустой конфигурации к контроллеру можно подключиться только используя консольное подключение и логин/пароль по умолчанию (admin/password).

## 7 Перезагрузка контроллера

Перезагрузка контроллера осуществляется при помощи команды:

### Перезагрузка контроллера в CLI основного ПО

```
wlc# reload system
```

```
Do you really want to reload system ? (y/N): y
```

## 8 Переход на нижестоящую версию ПО

### 8.1 Общая информация

При переходе от более старой версии ПО к более новой происходит автоматическая конвертация конфигурации устройства в процессе загрузки новой версии ПО. Об алгоритме обновления ПО описано [выше](#). Если совершается переход на более старую версию ПО, то автоматической конвертации конфигурации не происходит и исходная конфигурация не может быть применена. В каждом файле конфигурации имеются метаданные, указывающие к какой версии относится данная конфигурация.

#### Фрагмент файла конфигурации с метаданными

```
#!/usr/bin/clish – указание используемого интерпретатора
#303 – версия схемы конфигурации
#1.30.6 – версия ПО
#2025-08-26 – дата сборки ПО
#18:51:42 – время сборки ПО
```

- i** При переходе на нижестоящую версию без указания файла конфигурации, конфигурация не сможет загрузиться. Если вернуться на вышестоящую версию, то файл конфигурации успешно загрузится. Если сделать какое либо изменение и выполнить применение конфигурации (commit), то конфигурация с вышестоящей версии будет полностью утрачена.

### 8.2 Задача

Совершить переход с вышестоящей версии ПО на нижестоящую версию с использованием файла конфигурации.

### 8.3 Решение

Переход на нижестоящую версию ПО с указанием файла конфигурации:

- Сохранить файла конфигурации с текущей версией;
- Загрузить на устройство файла конфигурации для нижестоящей версии ПО;
- Загрузить ПО и сменить активный образ;
- Перезагрузить устройство с указанием файла конфигурации.

#### 8.3.1 Сохранение файла конфигурации с текущей версией ПО

Сохранять копии конфигурации в flash-память:

#### Копирование текущей конфигурации WLC в flash хранилище

```
wlc# copy system:running-config flash:data/<flash-config-file-name>
```

- <flash-config-file-name> – имя файла, с которым будет сохранена текущая конфигурация контроллера.

Дополнительно рекомендуем выгрузить конфигурацию на удаленный сервер, подробнее описано в разделе ["Копирование файла с резервной копией конфигурации"](#).

### 8.3.2 Загрузка файла конфигурации для нижестоящей версии ПО

Пример загрузки файла конфигурации на устройство через SCP. Другие способы загрузки описаны выше.

#### Резервное копирование конфигурации по протоколу scp

```
wlc# copy scp://<scp-username>:<scp-userpassword>@<scp-server-ip>:<config-file-name> flash:data/
<flash-config-file-name>
```

- <scp-username> – имя пользователя на SCP-сервере;
- <scp-userpassword> – пароль пользователя на SCP-сервере;
- <scp-server-ip> – IP-адрес используемого SCP-сервера;
- <config-file-name> – имя файла конфигурации на удаленном сервере;
- <flash-config-file-name> – имя файла конфигурации на устройстве.

### 8.3.3 Загрузка ПО и смена активного образа

Загрузка ПО

Загрузить файла ПО на устройство. Пример для протокола SCP. Другие способы загрузки описаны в разделе "Загрузка ПО".

#### Загрузка ПО по протоколу scp

```
wlc# copy scp://<scp-username>:<scp-userpassword>@<scp-server-ip>:<firmware-file>
system:firmware

|*****| 100% (0B) Firmware updated successfully.
```

- <scp-username> – имя пользователя на SCP-сервере;
- <scp-userpassword> – пароль пользователя на SCP-сервере;
- <scp-server-ip> – IP-адрес используемого SCP-сервера;
- <firmware-file> – имя файла конфигурации.

Проверить содержимое образов ПО, загруженных на устройстве:

#### Загрузка образа ПО

```
wlc# show bootvar
```

Image	Version	Date	Status	After reboot
1	1.30.4 build 25[9f3207d033]	2025-08-21 17:18:19	Not Active	
2	1.30.6 build 20[6ece6db314]	2025-09-11 11:28:49	Active	*

Выбрать неактивный раздел, в качестве загрузочного:

#### Выбор раздела ПО для загрузки

```
wlc# boot system inactive
This command cannot be interrupted, do not turn off device during process.
Continue? (y/N): y
```

Проверить, что выбран неактивный образ для загрузки:

#### Загрузка образа ПО

```
wlc# show bootvar
```

Image	Version	Date	Status	After reboot
1	1.30.4 build 25[9f3207d033]	2025-08-21 17:18:19	Not Active	*
2	1.30.6 build 20[6ece6db314]	2025-09-11 11:28:49	Active	

### 8.3.4 Перезагрузка с указанием файла конфигурации

Для того чтобы загрузиться с использованием файла конфигурации необходимо, чтобы файл был в flash памяти устройства, проверить его наличие можно командой *dir*:

#### Проверка содержимого flash:data

```
wlc# dir flash:data/
```

Name	Type	Size	Last modified
1.30.4	File	20.89 KB	Fri Aug 29 14:50:42 2025
1.30.6	File	11.10 KB	Fri Aug 29 14:44:15 2025


Для загрузки с использованием файла конфигурации используем команду *reload system with-configuration*:

#### Перезагрузка контроллера WLC с указанием файла конфигурации

```
wlc# reload system with-configuration flash:data/<flash-config-file-name>
```

- <flash-config-file-name> – имя файла конфигурации, которая будет применена при запуске устройства.

Устройство будет перезагружено, при запуске применит указанный файл конфигурации.

-  Если файл был для версии ПО на которую вы загружаетесь, то конфигурация будет применена без обновления.  
Если файл был для версии ПО ниже чем загружаемая версия ПО, то конфигурация будет обновлена и применена.  
Если файл был для версии ПО выше чем загружаемая версия ПО, то конфигурация не будет применена.

## ТЕХНИЧЕСКАЯ ПОДДЕРЖКА

Для получения технической консультации по вопросам эксплуатации оборудования ООО «Предприятие «ЭЛТЕКС» Вы можете обратиться в Сервисный центр компании:

Форма обратной связи на сайте: <https://eltex.ru/support/>

Servicedesk: <https://servicedesk.eltex-co.ru>

На официальном сайте компании Вы можете найти техническую документацию и программное обеспечение для продукции ООО «Предприятие «ЭЛТЕКС», обратиться к базе знаний, оставить интерактивную заявку или проконсультироваться у инженеров Сервисного центра:

Официальный сайт компании: <https://eltex.ru>

База знаний: <https://docs.eltex-co.ru/display/EKB/Eltex+Knowledge+Base>

Центр загрузок: <https://eltex.ru/downloads>