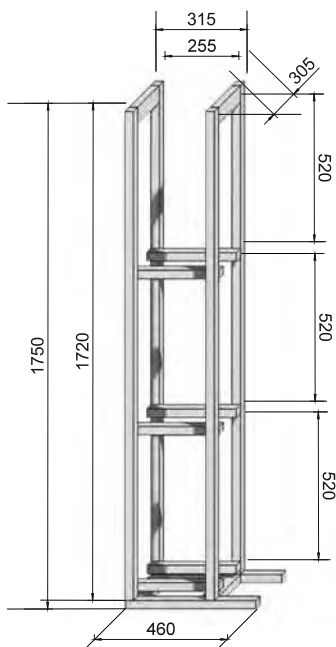
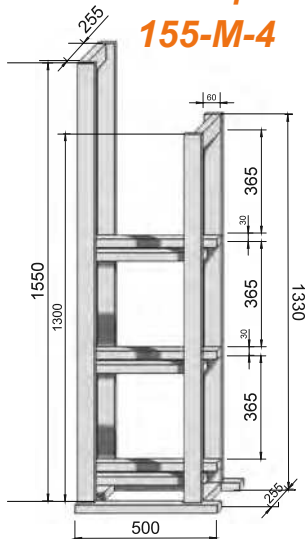
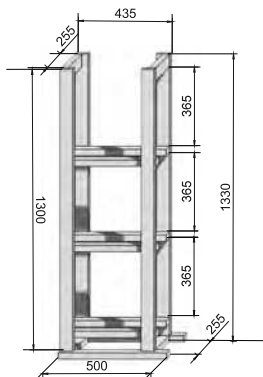


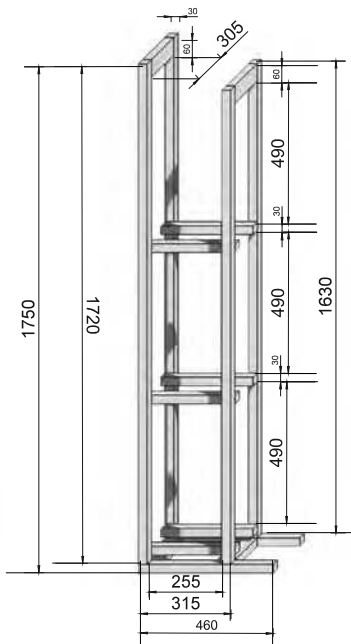
РУКОВОДСТВО ПО ЭКСПЛУАТАЦИИ

155-M-4

135-33-20



175-M-4 60



175-M-4

Произведено: Россия, ЭТК «Энергия»

Перед началом эксплуатации следует ознакомиться с настоящим руководством.

1. Назначение

Стойка трехуровневая **175-М-4 60**, **175-М-4**, **155-М-4** и **135-33-20** (далее - Стойка) предназначена для компактного и эргономичного размещения, хранения различных видов электрооборудования, запасных частей, других предметов и материалов с соответствующими массогабаритными показателями.

Обеспечивает экономию полезной площади помещения, удобство доступа к электрооборудованию с любой стороны. Позволяет подключить размещаемое электрооборудование к электросети и потребителям при условии строгого соблюдения норм безопасности с использованием дополнительных модулей от ЭТК «Энергия», поставляемых отдельно.

Стойка представляет собой две сварные рамы, соединенные горизонтальными балками, устанавливаемые на опорах без возможности регулирования. Стойка окрашена порошковой краской, защищающей от механических повреждений.

Одним из наиболее оптимальных вариантов использования Стойки, является размещение на ней следующих моделей стабилизаторов «Энергия» (наиболее подходящим по своим габаритным размерам) - см. таблицу 1.

Таблица 1

Стойка 175-М-4 60	Стойка 175-М-4	Стойка 155-М-4	Стойка 135-33-20
<i>Стабилизаторы навесного исполнения:</i>	<i>Стабилизаторы навесного исполнения:</i>	<i>Стабилизаторы напольно/настольного исполнения:</i>	<i>Стабилизаторы напольно/настольного исполнения:</i>
Энергия Voltron мощности 15,20кВа	Энергия Classic мощности 5,7,9,12,15кВа Энергия ULTRA мощности 5,7,9,12,15кВа Энергия Voltron мощности 5,8,10кВа	Энергия Hybrid мощности 5,8,10кВа Энергия АСН мощности 5,8,10,15,20кВа	Энергия Voltron 5% мощности 8 и 10 кВа

2. Технические характеристики*

Таблица 2

Параметры	175-М-4 60	175-М-4	155-М-4	135-33-20
Глубина, мм	460	460	500	200
Ширина, мм	425	425	315	330
Высота, мм	1750	1750	1550	1350
Количество полок, шт	3	3	3	3
Вес, кг.	19,5	19,5	18,2	11

*массогабаритные параметры носят информативный характер и могут быть изменены производителем без уведомления

3. Комплектность

В комплект поставки входят:

- стойка 1 шт.
- руководство по эксплуатации..... 1 шт.
- упаковочная тара..... 1 шт.

Примечание: Стойка поставляется в собранном виде

4. Требования безопасности

Необходимо обеспечить устойчивость Стойки.

Стойка должна быть установлена и жестко закреплена на горизонтальной поверхности. Для крепления стойки к полу рекомендуется использовать клиновые анкера, выдерживающие нагрузку на разрыв от 500 кг до 3 тонн (не входят в комплект поставки).

Если стойка будет установлена возле капитальной стены, то допускается крепление стойки к стене при помощи накладных скоб, уголков, анкеров и т.п.

Продавец не несет ответственности за ущерб, причиной которого явилось ненадежное крепление стойки, приведшее к ее расшатыванию, наклону или опрокидыванию. Не нагружать стойку свыше 1000кг.

5. Гарантия изготовителя

Предприятие-изготовитель гарантирует качество изделия при условии соблюдения потребителем правил и рекомендаций данного руководства. Гарантийный срок 12 месяцев, исчисляется со дня продажи, при наличии в паспорте отметки о дате продажи, заверенной штампом торгующей организации. Срок службы не менее 15 лет.

Служба тех.поддержки: Москва и Московская область, тел.: 8(800)505-2583.

Информацию по вопросам сервисного обслуживания в других регионах Вы можете узнать на нашем сайте www.энергия.рф.

Дата продажи « ____ » _____ 20 ____ г.

*подпись ответственного лица
штамп торгующей организации*