

# ДЕКЛАРАЦИЯ СООТВЕТСТВИЯ

**1. Заявитель** Общество с ограниченной ответственностью «Предприятие «Элтекс» (ООО «Предприятие «Элтекс»),

зарегистрирован Министерством Российской Федерации по налогам и сборам 15 декабря 2002 г. за основным государственным номером 1025403911818

адрес места нахождения: 630020, г. Новосибирск, ул. Окружная, 29в

Телефон: +7 383 274-48-49, Факс: +7 383 274-48-01, E-mail: eltex@eltex.nsk.ru

в лице директора Черникова Алексея Николаевича,

действующего на основании Устава организации, утвержденного 21 сентября 2009 г. общим собранием участников ООО «Предприятие «Элтекс»,

заявляет, что Абонентский шлюз TAU-1M.IP, изготавливаемый на заводе ООО «Предприятие «Элтекс», технические условия ТУ6650-099-33433783-2013,

соответствует:

установленным требованиям «Правил применения средств связи для передачи голосовой и видео информации по сетям передачи данных», утвержденных приказом Мининформсвязи России 10.01.2007 № 1 (зарегистрирован в Минюсте России 19.01.2007, регистрационный № 8809),

и не окажет дестабилизирующего воздействия на целостность, устойчивость функционирования и безопасность единой сети электросвязи Российской Федерации.

## 2. Назначение и техническое описание Абонентского шлюза TAU-1M.IP

**2.1. Наименование и номер версии программного обеспечения:** по версиям программного обеспечения не классифицируется

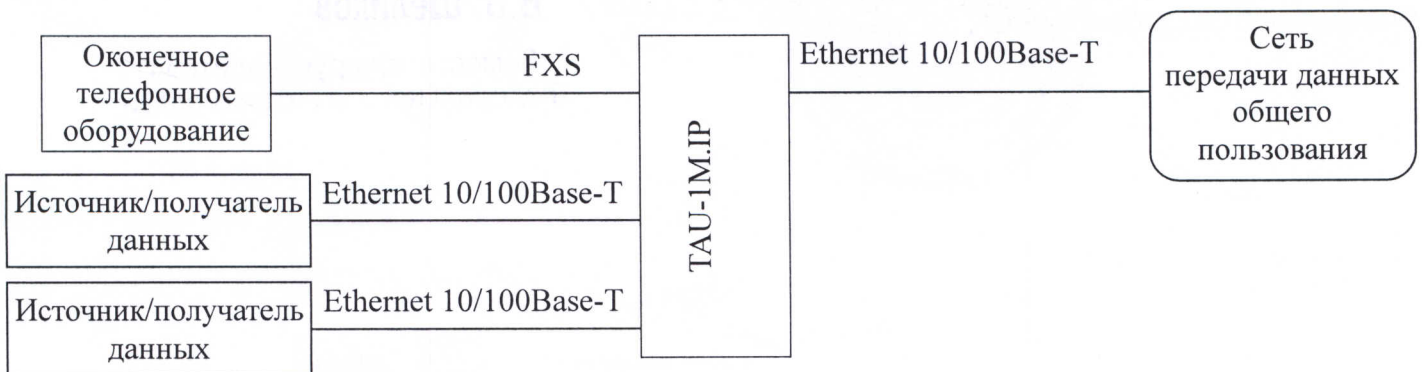
**2.2. Комплектность:** Абонентский шлюз TAU-1M.IP, адаптер электропитания, руководство по эксплуатации, упаковка.

**2.3. Условия применения на сети связи общего пользования Российской Федерации:** В качестве средства связи для передачи голосовой по сетям передачи данных.

**2.4. Выполняемые функции:** функции преобразования голосовой информации в пакеты IP, маршрутизации, приема и передачи пакетов IP с голосовой информацией и данными в соответствии с используемым стандартом кодирования и управлением сигнализацией, поддержка протокола SIP.

**2.5. Емкость коммутационного поля:** Не содержит элементов коммутационного поля.

**2.6. Схема подключения к сети связи общего пользования**



## 2.7. Электрические (оптические) характеристики:

**2.7.1 Параметры интерфейса FSX (абонентское окончание двухпроводного канала)**

Напряжение постоянного тока при разомкнутой цепи подключения оконечного оборудования: 48...72 В;

Ток питания в цепи подключения оконечного оборудования в разговорном состоянии: 30±5 мА;

Напряжение вызывного сигнала на нагрузке 750 Ом + 2,0 мкФ: не менее 40 В;

Частота вызывного сигнала: (25±5) Гц.

**2.7.2 Параметры интерфейса Ethernet 10/100Base-T**

Код: Манчестерский (10Base-T), MLT3, 4B/5B (100Base-TX);

Линейная скорость передачи данных: 10/125 Мбит/с

Максимальная длина сегмента: 100 м

Черников А. Н.

**2.8. Характеристики радиоизлучения (для радиоэлектронных средств связи):** не содержит интерфейсов с радиоизлучением.

**2.9. Реализуемые интерфейсы:** Двухпроводный аналоговый интерфейс к оконечному оборудованию телефонной сети общего пользования (FXS), электрические интерфейсы с контролем несущей и обнаружением коллизий Ethernet 10/100Base-T.

**2.10. Условия эксплуатации, включая климатические и механические требования, способы размещения, типы электропитания:** климатические условия эксплуатации: окружающая температура от +5°C до +40°C; влажность воздуха до 80% при температуре +25°C. Электропитание от однофазной сети переменного тока с номинальным напряжением 220 В и частотой 50 Гц через адаптер, входящий в комплект поставки. Режим работы – круглосуточный.

**2.11. Сведения о наличии или отсутствии встроенных средств криптографии (шифрования), приемников глобальных спутниковых навигационных систем:** оборудование не содержит встроенных средства криптографии (шифрования), не содержит приемников глобальных спутниковых навигационных систем.

**3. Декларация принята на основании** протокола испытаний № 05-3-0214-01 от 10.02.2014 оборудования «Абонентский шлюз TAU-1M.IP», проведенных ФГОБУ ВПО «СибГУТИ», аттестат аккредитации Федеральной службы аккредитации РОСС RU.0001.21PC05 от 08.10.2013, срок действия до 08.10.2018.

**Декларация составлена на одном листе (двух страницах)**

**4. Дата принятия декларации** 11 февраля 2014 г.

**Декларация действительна до** 11 февраля 2024 г.

Директор ООО «Предприятие «Элтекс» \_\_\_\_\_

Черников А. Н.



**5. Сведения о регистрации декларации в Федеральном агентстве связи**

Уполномоченный представитель  
Федерального агентства связи \_\_\_\_\_

**В.В. Шелихов**

Заместитель руководителя  
Федерального агентства связи

