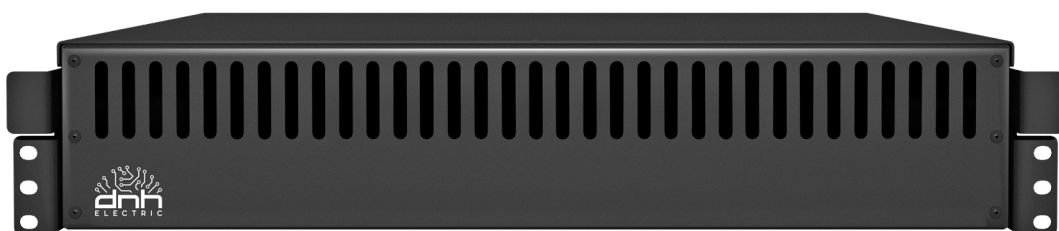


БАТАРЕЙНЫЙ МОДУЛЬ



Батарейный модуль, напряжение 192В, емкость АКБ 9Ач

DRB192S1

ОПИСАНИЕ БМ

Батарейный модуль это надежное и эффективное решение для обеспечения времени автономии нагрузки. Батарейный модуль предназначен для подключения к источнику бесперебойного питания, что позволяет значительно увеличить время автономной работы и обеспечить стабильное функционирование критически важных устройств.

Модуль совместим с различными моделями ИБП, обеспечивая легкость интеграции и настройку.

Компактные размеры позволяют легко устанавливать модуль в 19-ти дюймовый контрструктив, высота модуля 2U.

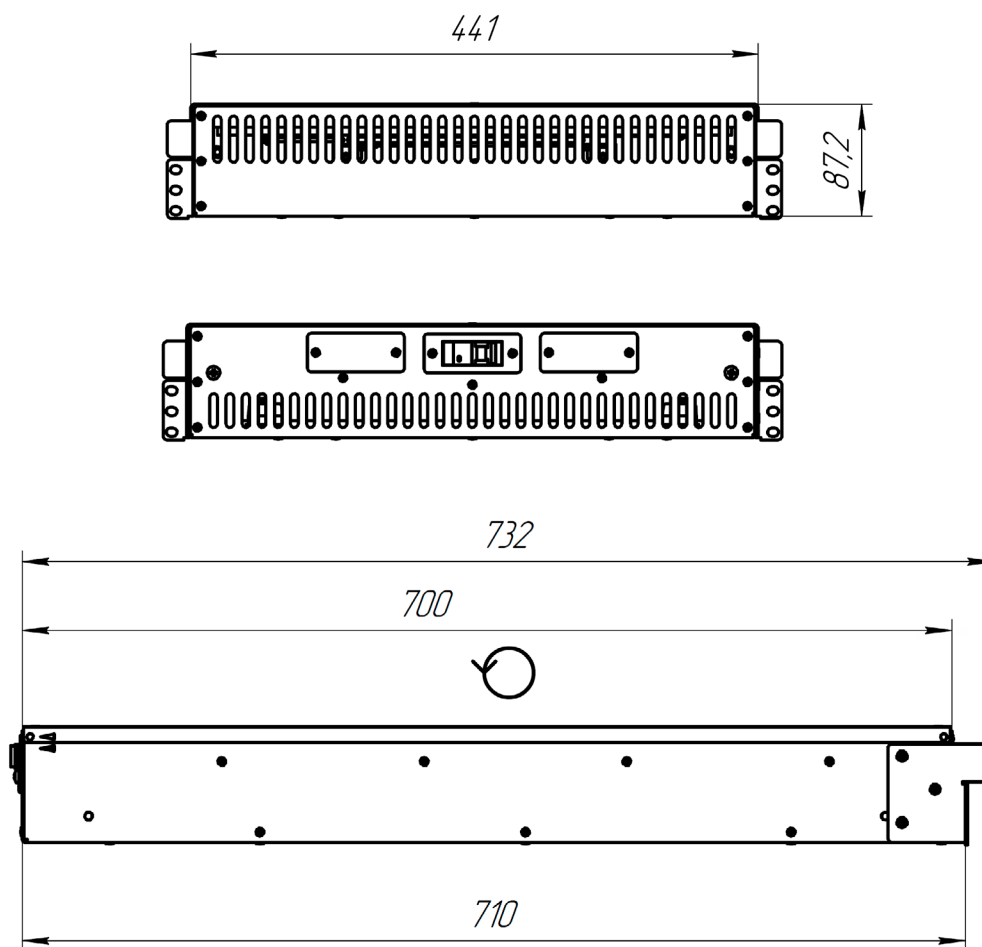
ОСНОВНЫЕ ОСОБЕННОСТИ

- Компактный размер
- Универсальный корпус Rack Tower
- Напряжение DC шины 192В
- Емкость линейки 9 Ач
- Встроены аккумуляторные батареи AGM VRLA
- Безопасен. Оснащен встроенными системами защиты от перегрузок, короткого замыкания и перегрева, что гарантирует безопасную эксплуатацию

ТЕХНИЧЕСКИЕ ХАРАКТЕРИСТИКИ

	DRB192S1
ХАРАКТЕРИСТИКИ АКБ	
Тип аккумуляторных батарей	Свинцово-кислотные герметизированные с защитой от утечки
Количество АКБ для подключения к ИБП	16 шт
Емкость АКБ	9 Ач
Напряжение на шине постоянного тока	192 В (DC)
Автоматический выключатель	63А
РАБОЧИЕ УСЛОВИЯ	
Температура эксплуатации	0 °С ~ 40 °С
Относительная влажность при эксплуатации	0 % ~ 95 %
Высота над уровнем моря	0 ~ 1000 метров
Температура хранения	- 20°С ~ 70 °С
Класс защиты	IP20
ФИЗИЧЕСКИЕ ПАРАМЕТРЫ	
Размер (ШхГхВ)	440x700x86 мм (2U)
Вес нетто	48 кг

ГАБАРИТНЫЕ РАЗМЕРЫ ИБП



Внешний вид и габаритные размеры батарейного модуля DBR192S1C63