

# MNB

## BATTERY



### ТЕХНИЧЕСКОЕ ОПИСАНИЕ

## HRL 1276 W

### ПРЕИМУЩЕСТВА

- Одним из основных преимуществ аккумуляторов HRL является их способность обеспечивать высокую скорость разряда. Это делает их идеальными для объектов, где требуется кратковременный, но высокий ток разряда. Например, они широко используются в системах бесперебойного питания (ИБП) для обеспечения питания при сбоях электроэнергии;
- Аккумуляторы HRL обладают долгим сроком службы. Они спроектированы так, чтобы выдерживать многократные циклы заряд-разряд и имеют высокую степень надежности;
- Данные аккумуляторы имеют низкий коэффициент саморазрядки. Это значит, что они способны долго хранить заряд без необходимости регулярной подзарядки.



Свинцово-кислотные аккумуляторы HRL (High Rate Long Life) с номинальным напряжением 12 В и емкостью 18 Ач. Для данных аккумуляторных батарей, выполненных по технологии HRL, ограничение по току при заряде постоянным напряжением составляет 30% от номинальной емкости при десятичасовом разряде. АКБ HRL надежны, безопасны и долговечны.

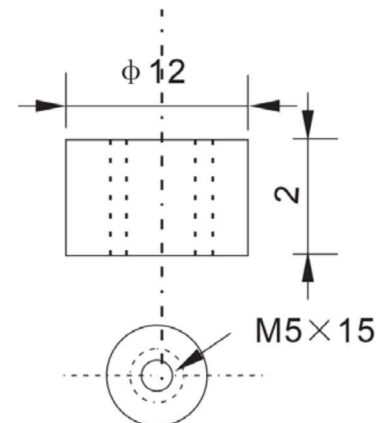
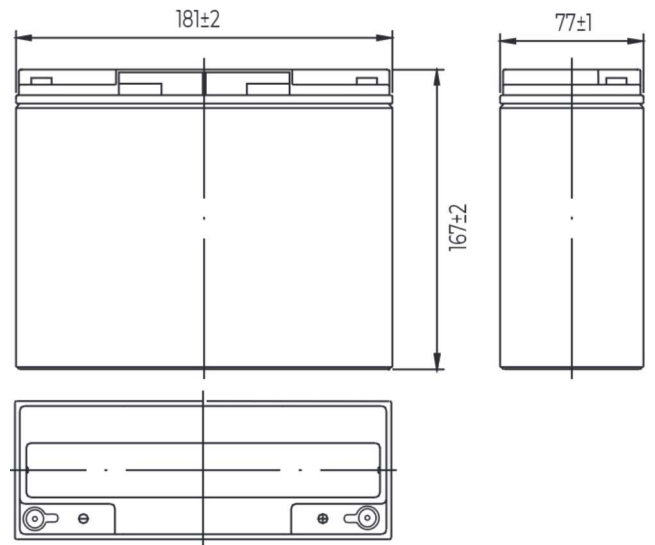
## СПЕЦИФИКАЦИЯ

Модель	MNB HRL 1276 W
Номинальное напряжение	12 В
Количество ячеек	6
Длина	181±2 мм
Ширина	77±2 мм
Высота	167±2 мм
Общая высота	167±2 мм
Вес	5.70 кг

## ТЕХНИЧЕСКИЕ ХАРАКТЕРИСТИКИ

Параметр	Значение	
Ёмкость	18 Ач	
Терминал	M5	
Внутреннее сопротивление (полностью заряжен 25°C)	~12.0 мΩ	
Ёмкость от температур	40°C	102%
	25°C	100%
	0°C	85%
	-15°C	65%
Саморазряд (25°C)	3 месяца	Оставшаяся ёмкость: 91%
	6 месяцев	Оставшаяся ёмкость: 82%
	12 месяцев	Оставшаяся ёмкость: 65%
Номинальная рабочая температура	25°C±3°C	
Диапазон рабочих температур	Разряд	-15°C~50°C
	Заряд	-10°C~50°C
	Хранение	-20°C~50°C
Буферный режим	13,50–13,80 В	
	Температурная компенсация: -18мВ/°С	
Циклический режим	14,50–15,00 В	
	Температурная компенсация: -30мВ/°С	
Максимальный ток заряда	5.4 А	
Максимальный ток разряда	270 А (5 секунд)	
Материал клемм	Медь	
Срок службы (20°C)	12 лет	

## ГАБАРИТНЫЕ РАЗМЕРЫ



## КОНСТРУКЦИЯ БАТАРЕИ

Компонент	Полож. пластина	Отриц. пластина	Контейнер	Крышка	Сепаратор	Электролит	Клапан	Терминал
Материал	Диоксид свинца	Свинец	ABS	ABS	AGM	Серная кислота	Резина	Медь

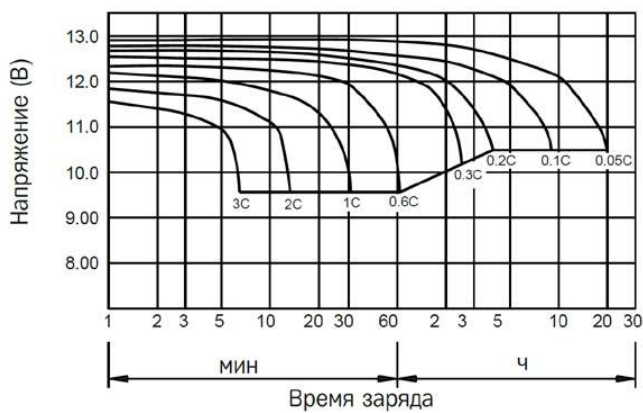
## РАЗРЯД ПОСТОЯННЫМ ТОКОМ, А (ПРИ 25°C)

В	5 мин	10 мин	15 мин	20 мин	30 мин	45 мин	60 мин	2 ч	3 ч	4 ч	5 ч
1.60	82.6	50.9	40.0	31.6	21.4	15.9	13.0	7.35	5.22	4.20	3.61
1.67	78.9	48.6	38.6	30.4	20.7	15.4	12.7	7.28	5.18	4.17	3.58
1.70	76.8	47.3	37.6	29.7	20.4	15.1	12.5	7.24	5.16	4.15	3.56
1.75	73.5	45.3	36.3	28.7	19.9	14.7	12.2	7.13	5.12	4.12	3.54
1.80	69.4	42.7	34.4	27.2	19.1	14.2	11.8	6.95	4.97	4.00	3.43

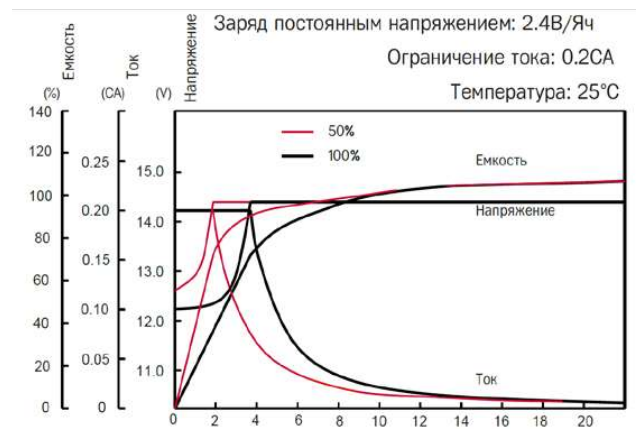
## РАЗРЯД ПОСТОЯННОЙ МОЩНОСТЬЮ, Вт (ПРИ 25°C)

В	5 мин	10 мин	15 мин	20 мин	30 мин	45 мин	60 мин	2 ч	3 ч	4 ч	5 ч
1.60	159	98.7	79.1	62.6	42.4	31.4	25.7	14.6	10.5	8.45	7.26
1.67	151	94.3	76.4	60.1	41.1	30.4	25.1	14.5	10.4	8.37	7.19
1.70	148	91.8	74.4	58.9	40.3	29.8	24.7	14.4	10.4	8.34	7.17
1.75	141	87.9	71.8	56.8	39.3	29.1	24.2	14.2	10.3	8.28	7.12
1.80	133	82.9	68.1	53.8	37.9	28.0	23.4	13.8	9.98	8.03	6.90

## ХАРАКТЕРИСТИКИ РАЗРЯДА



## ХАРАКТЕРИСТИКИ ЗАРЯДА



## ВЛИЯНИЕ ТЕМПЕРАТУРЫ НА ЁМКОСТЬ



## ХАРАКТЕРИСТИКИ САМОРАЗРЯДА



## СРОК СЛУЖБЫ В БУФЕРНОМ РЕЖИМЕ



## ХАРАКТЕРИСТИКИ САМОРАЗРЯДА



## СВЯЗЬ МЕЖДУ НАПРЯЖЕНИЕМ ХОЛОСТОГО ХОДА И ОСТАТОЧНОЙ ЁМКОСТЬЮ (25°C)



## ВЗАИМОСВЯЗЬ НАПРЯЖЕНИЯ И ТЕМПЕРАТУРЫ

