

Direct Attach Cables & Active Optical Cables

Direct-Attach-Kabel & Active-Optical-Kabel

Câbles à Attache Directe & Câbles Optiques Actifs

Quick Start Guide **V2.1**

Quick-Start Anleitung

Guide de Démarrage Rapide

1



Caution against moisture.

Schützen Sie das Gerät vor Feuchtigkeit.

Attention à l'humidité.



Do not disassemble or modify the cables.

Demontieren oder modifizieren Sie die Kabel nicht.

Ne pas démonter ou modifier les câbles.



Please wear antistatic gloves.

Bitte tragen Sie antistatische Handschuhe.

Veillez porter des gants antistatiques.



Excessive bending is strictly prohibited.

Übermäßiges Biegen ist strengstens zu vermeiden.

La flexion excessive est strictement interdite.



Do not approach or look directly at the optical fiber exit with naked eyes.

Nähern Sie sich nicht dem Lichtwellenleiterausgang und blicken Sie nicht direkt mit bloßen Augen darauf.

Ne pas approcher ni regarder directement la sortie de la fibre optique à l'œil nu.

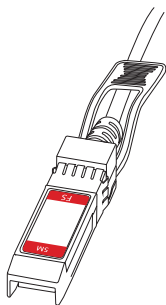


The cables can only be installed or replaced by qualified personnel.

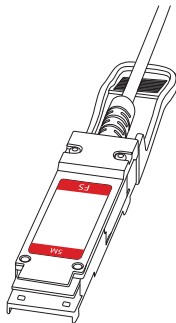
Die Kabel dürfen nur von qualifiziertem Personal installiert oder ausgetauscht werden.

Les câbles ne peuvent être installés ou remplacés que par du personnel qualifié.

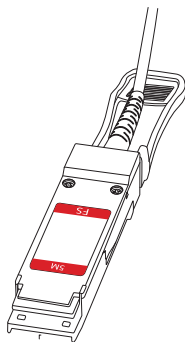
2



10G SFP+ DAC/AOC
25G SFP28 DAC/AOC



40G QSFP+ DAC/AOC
56G QSFP+ DAC/AOC
40G QSFP+ to 8x LC AOC
40G QSFP+ to 4x 10G
SFP+ DAC/AOC



100G QSFP28 DAC/AOC
100G QSFP28 to 2x 50G
QSFP28 DAC
100G QSFP28 to 4x 25G SFP28
DAC/AOC

3

DAC & AOC Installation and Removal

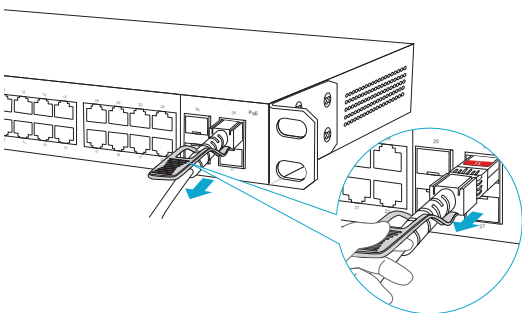
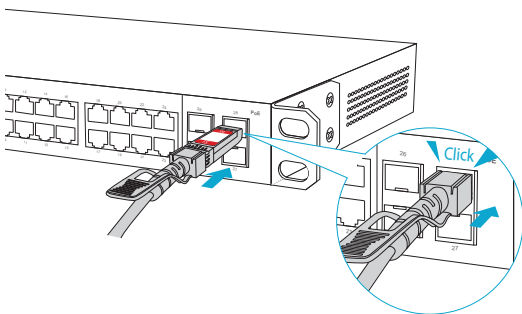
Installation und Demontage von DAC & AOC

Installation et Enlèvement DAC & AOC

3-1 10G/25G DAC or AOC

10G/25G DAC oder AOC

10G/25G DAC ou AOC

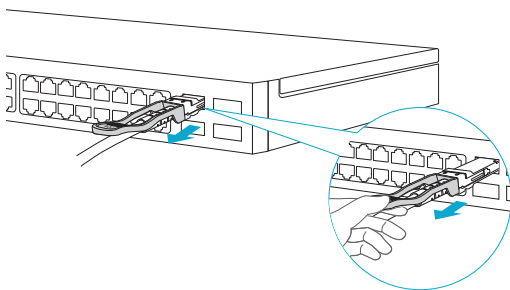
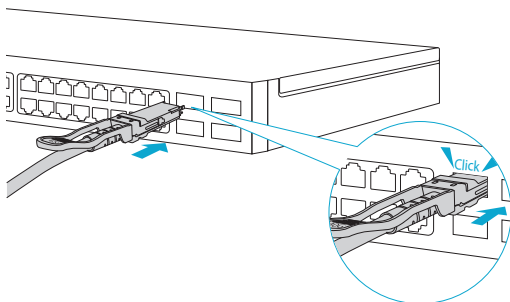


NOTE: When inserting into a device, please make sure the module matches the device bayonet properly. Do not push in or pull out the module with force.

HINWEIS: Achten sie beim einsetzen in ein gerät darauf, dass das modul richtig in das gehäuse des geräts passt. Drücken sie das modul nicht mit gewalt ein oder ziehen sie es heraus.

REMARQUE: Lors de l'insertion dans un appareil, veuillez vous assurer que le module correspond bien à la baïonnette de l'appareil. N'enfonchez pas ni retirez pas le module avec force.

3-2 40G/56G/100G DAC or AOC
40G/56G/100G DAC oder AOC
40G/56G/100G ou AOC

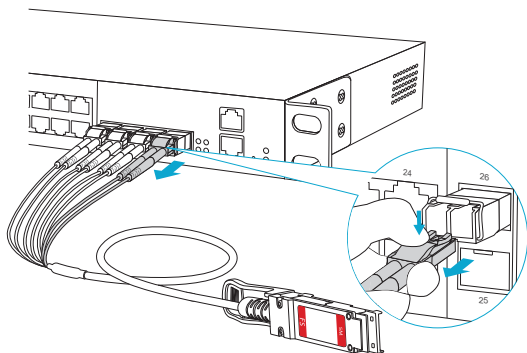
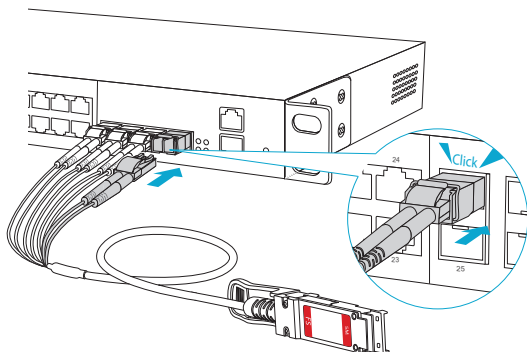


NOTE: when inserting into a device, please make sure the module matches the device bayonet properly. Do not push in or pull out the module with force.

HINWEIS: Achten sie beim einsetzen in ein gerät darauf, dass das modul richtig in das gehäuse des geräts passt. Drücken sie das modul nicht mit gewalt ein oder ziehen sie es heraus.

REMARQUE: Lors de l'insertion dans un appareil, veuillez vous assurer que le module correspond bien à la baïonnette de l'appareil. N'enfoncez pas ni retirez pas le module avec force.

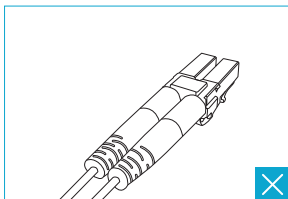
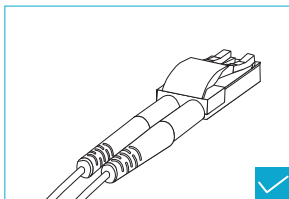
3-3 40G QSFP+ to 8x LC AOC
40G QSFP+ auf 8x LC AOC
40G QSFP+ vers 8x LC AOC



NOTE: Please remove the dust cap before installation and the connector clip should be upward when inserting.

HINWEIS: Bitte entfernen sie die staubschutzkappe vor der installation und der steckerclip sollte beim einsetzen nach oben zeigen.

Note : Enlevez le capuchon anti-poussière avant l'installation, et insérez le câble avec le clip du connecteur orienté vers le haut.



4

Product Warranty

FS ensures our customers that any damage or faulty items due to our workmanship, we will offer a free return within 30 days from the day you receive your goods. For Fiber Optic Transceivers, we also offer replacement service if there are any quality issues within 1 year.

Produktgarantie

Wir garantieren unseren Kunden, dass wir bei Schäden oder fehlerhaften Artikeln, die auf unsere Verarbeitung zurückzuführen sind, eine kostenlose Rückgabe innerhalb von 30 Tagen nach Erhalt der Ware gewähren. Für optische Transceiver bieten wir außerdem einen Austauschservice an, wenn es innerhalb von 1 Jahr zu Qualitätsproblemen kommt.

Garantie du Produit

FS garantit à nos clients que tout dommage ou article défectueux en raison de notre fabrication, nous vous proposerons un retour gratuit dans les 30 jours suivant la réception de vos marchandises. Pour les modules optiques, nous proposons également un service de remplacement en cas de problème de qualité dans un délai d'un an.



Warranty: All Fiber Optic Transceivers enjoy 5 years limited warranty against defect in materials or workmanship. For more details about warranty, please check at <https://www.fs.com/policies/warranty.html>

Garantie: Für alle LWL-Transceiver gilt eine eingeschränkte Garantie von 5 Jahren auf Material- und Verarbeitungsfehler. Weitere Details zur Garantie finden Sie unter <https://www.fs.com/de/policies/warranty.html>

Garantie : Tous les Modules Optiques bénéficient d'une garantie limitée de 5 ans contre les défauts de matériaux ou de fabrication. Pour plus de détails sur la garantie, veuillez consulter le site <https://www.fs.com/fr/policies/warranty.html>



Return: If you want to return item(s), information on how to return can be found at https://www.fs.com/policies/day_return_policy.html

Rückgabe: Wenn Sie Artikel zurücksenden möchten, finden Sie Informationen unter https://www.fs.com/de/policies/day_return_policy.html

Retour : Si vous souhaitez retourner des articles, veuillez trouver la façon d'effectuer le retour sur le site https://www.fs.com/fr/policies/day_return_policy.html

5

Compliance Information

FCC

Note: This equipment has been tested and found to comply with the limits for a Class B digital device, pursuant to part 15 of the FCC Rules. These limits are designed to provide reasonable protection against harmful interference in a residential installation. This equipment generates, uses and can radiate radio frequency energy and, if not installed and used in accordance with the instructions, may cause harmful interference to radio communications. However, there is no guarantee that interference will not occur in a particular installation. If this equipment does cause harmful interference to radio or television reception, which can be determined by turning the equipment off and on, the user is encouraged to try to correct the interference by one or more of the following measures:

- Reorient or relocate the receiving antenna.
- Increase the separation between the equipment and receiver.
- Connect the equipment into an outlet on a circuit different from that to which the receiver is connected.
- Consult the dealer or an experienced radio/TV technician for help.

This device complies with part 15 of the FCC Rules. Operation is subject to the following two conditions:

- (1) this device may not cause harmful interference, and
- (2) this device must accept any interference received, including interference that may cause undesired operation.

CAUTION:

Any changes or modifications not expressly approved by the grantee of this device could void the user's authority to operate the equipment.

Responsible party (only for FCC matter)

FS.COM Inc.

380 Centerpoint Blvd, New Castle, DE 19720, United States

<https://www.fs.com>

CE

FS.COM GmbH hereby declares that this device is in compliance with the Directive 2014/30/EU. A copy of the EU Declaration of Conformity is available at

www.fs.com/company/quality_control.html

Die FS.COM GmbH erklärt hiermit, dass dieses Gerät mit der Richtlinie 2014/30/EU konform ist.

Eine Kopie der EU-Konformitätserklärung finden Sie unter

https://www.fs.com/de/company/quality_control.html

FS.COM GmbH déclare par la présente que cet appareil est conforme à la Directive 2014/30/UE.

Une copie de la Déclaration UE de Conformité est disponible sur

https://www.fs.com/fr/company/quality_control.html

FS.COM LIMITED

24F, Infore Center, No.19, Haitian 2nd Rd, Binhai Community, Yuehai Street, Nanshan District, Shenzhen City

FS.COM GmbH

NOVA Gewerbepark Building 7, Am Gfild 7, 85375 Neufahrn bei Munich, Germany

Q.C. PASSED