

# MNB

## BATTERY



## ТЕХНИЧЕСКОЕ ОПИСАНИЕ

# MM 65-12



Аккумуляторные батареи MNB серии MM являются свинцово-кислотными, герметизированными, с системой рекомбинации газов (VRLA). Данные батареи изготовлены по технологии AGM (электролит абсорбирован в стекловолоконном сепараторе). При разработке MNB MM учитывались все требования, для использования этих батарей в источниках бесперебойного питания, промышленных ИБП, ЦОД, систем связи.

## ПРЕИМУЩЕСТВА

- Одним из основных преимуществ аккумуляторов MM является их способность обеспечивать высокую скорость разряда. Это делает их идеальными для объектов, где требуется кратковременный, но высокий ток разряда. Например, они широко используются в системах бесперебойного питания (ИБП) для обеспечения питания при сбоях электроэнергии;
- Аккумуляторы MM обладают долгим сроком службы. Они спроектированы так, чтобы выдерживать многократные циклы заряд-разряд и имеют высокую степень надежности;
- Данные аккумуляторы имеют низкий коэффициент саморазрядки. Это значит, что они способны долго хранить заряд без необходимости регулярной подзарядки.

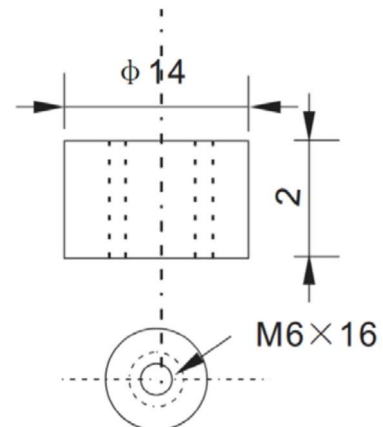
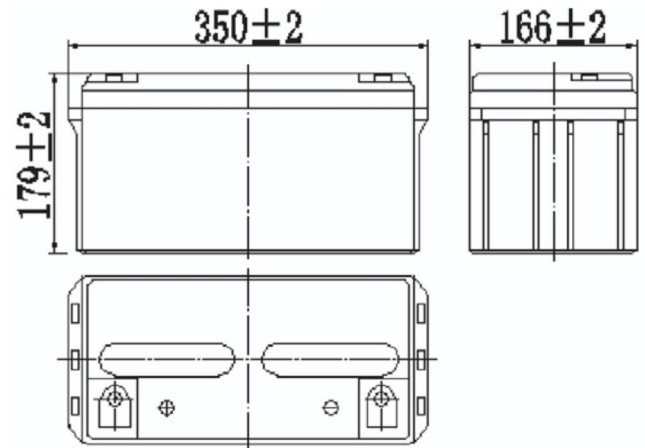
## СПЕЦИФИКАЦИЯ

Модель	MNB MM 65-12
Номинальное напряжение	12 В (6 ячеек)
Длина	350±2 мм
Ширина	166±2 мм
Высота	179±2 мм
Общая высота	179±2 мм
Вес	19.30 кг±3%

## ТЕХНИЧЕСКИЕ ХАРАКТЕРИСТИКИ

Параметр	Значение	
Номинальная емкость (25°C)	65 Ач	
Терминал	M6	
Внутреннее сопротивление (полностью заряжен 25°C)	~6.5 мΩ	
Емкость от температур	40°C	102%
	25°C	100%
	0°C	85%
	-15°C	65%
Саморазряд (25°C)	≤3% в месяц	
Номинальная рабочая температура	25°C±3°C	
Диапазон рабочих температур	Разряд	-15°C~50°C
	Заряд	-10°C~50°C
	Хранение	-20°C~50°C
Буферный режим		13,50–13,80 В
		Температурная компенсация: -18мВ/°С
Циклический режим		14,50–15,00 В
		Температурная компенсация: -30мВ/°С
Максимальный ток заряда	19.5 А	
Материал клемм	Медь	
Максимальный ток разряда	650 А (5 секунд)	
Срок службы (20°C)	10 лет	

## ГАБАРИТНЫЕ РАЗМЕРЫ



## КОНСТРУКЦИЯ БАТАРЕИ

Компонент	Полож. пластина	Отриц. пластина	Контейнер	Крышка	Герметик	Электролит	Клапан	Терминал
Материал	Диоксид свинца	Свинец	ABS	ABS	Эпоксид	Серная кислота	Резина	Медь

## РАЗРЯД ПОСТОЯННЫМ ТОКОМ, А (ПРИ 25°C)

В	10 мин	15 мин	30 мин	60 мин	2 ч	3 ч	4 ч	5 ч	8 ч	10 ч	20 ч
9.60	135	104	62.3	38.3	22.7	16.3	13.0	11.1	7.65	6.31	3.35
9.90	131	102	61.1	37.7	22.5	16.2	13.0	11.1	7.61	6.30	3.34
10.2	126	97.9	59.2	36.8	22.3	16.1	12.9	11.0	7.55	6.28	3.33
10.5	120	94.6	57.8	35.6	22.0	16.0	12.8	10.9	7.50	6.24	3.31
10.8	114	89.6	55.6	34.5	21.4	15.5	12.4	10.6	7.28	6.20	3.29

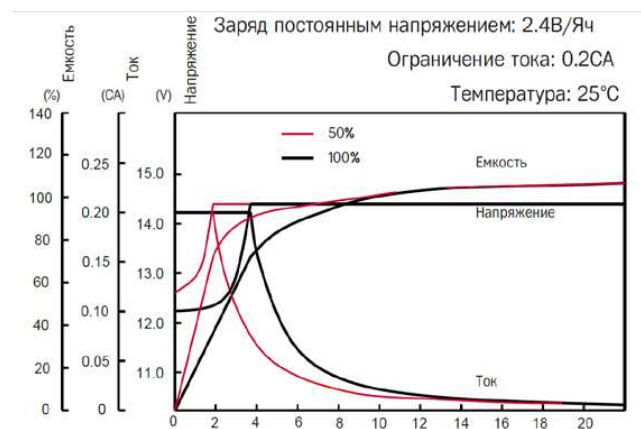
## РАЗРЯД ПОСТОЯННОЙ МОЩНОСТЬЮ, Вт (ПРИ 25°C)

В	10 мин	15 мин	30 мин	60 мин	2 ч	3 ч	4 ч	5 ч	8 ч	10 ч	20 ч
9.60	1460	1144	699	437	262	192	153	132	90.9	75.4	40.1
9.90	1416	1116	685	430	261	191	152	131	90.4	75.2	40.1
10.2	1358	1075	664	419	258	189	151	130	89.7	75.0	39.9
10.5	1299	1038	648	406	255	188	150	129	89.1	74.5	39.7
10.8	1226	984	624	393	248	182	146	125	86.5	74.0	39.4

## ХАРАКТЕРИСТИКИ РАЗРЯДА



## ХАРАКТЕРИСТИКИ ЗАРЯДА



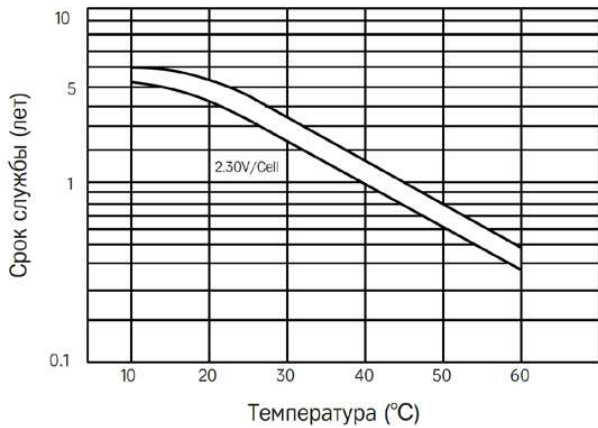
## ВЛИЯНИЕ ТЕМПЕРАТУРЫ НА ЁМКОСТЬ



## ХАРАКТЕРИСТИКИ САМОРАЗРЯДА



## СРОК СЛУЖБЫ В БУФЕРНОМ РЕЖИМЕ



## ХАРАКТЕРИСТИКИ САМОРАЗРЯДА



## СВЯЗЬ МЕЖДУ НАПРЯЖЕНИЕМ ХОЛОСТОГО ХОДА И ОСТАТОЧНОЙ ЁМКОСТЬЮ (25°C)



## ВЗАИМОСВЯЗЬ НАПРЯЖЕНИЯ И ТЕМПЕРАТУРЫ





---

**КОНТАКТЫ**

+7 (495) 133-87-12

[mnb@mnb-battery.ru](mailto:mnb@mnb-battery.ru)