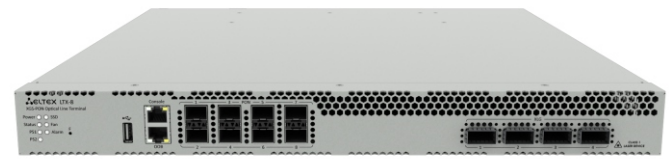
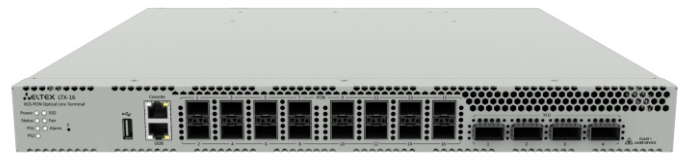


- До 16 портов XGS-PON, исполнение 1U
- Резервирование источников питания с возможностью горячей замены
- Удаленное управление посредством CLI, SNMP
- Соответствие стандартам G.988, G.984.x и TR-156
- Предоставление услуг кабельного телевидения совместно с передачей данных
- Идеальное решение для небольшого поселка или многоквартирного дома



LTX-8



LTX-16

Станционное оборудование (OLT) серии LTX предназначено для организации широкополосного доступа по пассивным оптическим сетям (PON).

Интерфейсы XGS-PON служат для подключения оптической распределительной сети. К каждому интерфейсу можно подключить до 128 абонентских оптических терминалов по одному волокну по стандарту GPON и до 256 — по стандарту XGS-PON. Выход в транспортную сеть оператора реализуется посредством 100 Gigabit uplink-интерфейсов.

Применение OLT LTP позволяет оператору строить масштабируемые отказоустойчивые сети «последней мили», отвечающие высоким требованиям к безопасности. OLT осуществляет управление абонентскими устройствами, коммутацию трафика и соединение с транспортной сетью.

Широкополосный абонентский доступ по технологии FTTH представляет собой самый качественный вариант доставки услуг Triple Play, так как обеспечивает высокие скорости передачи данных на большие расстояния.

Основным преимуществом технологии PON является отсутствие на участке от OLT до ONT активных узлов, требующих электропитания, что значительно снижает расходы на эксплуатацию сети. Кроме того, технология PON позволяет экономить на кабельной инфраструктуре за счет сокращения суммарной протяженности оптических волокон, так как на участке от центрального узла до сплиттера используется одно волокно на группу до 128 абонентов по стандарту GPON и до 256 по стандарту XGS-PON.

Станционные терминалы OLT поддерживают использование двух модулей питания с возможностью автоматического переключения на резервный модуль и горячей замены модулей питания.

### Конфигурация интерфейсов OLT

Наименование OLT	Количество портов PON	Количество портов Uplink	Максимальное количество ONT
OLT LTX-8	8	4 x 100GBASE-SR-4/LR4 (QSFP28)	1024/2048
OLT LTX-16	16	4 x 100GBASE-SR-4/LR4 (QSFP28)	2048/4096

## Функциональные возможности

### Интерфейсы

#### LTX-8

##### Uplink

— 4 порта 100GBASE-SR-4/LR4 (QSFP28)

##### Downlink

— 8 портов XGS-PON

#### LTX-16

##### Uplink

— 4 порта 100GBASE-SR-4/LR4 (QSFP28)

##### Downlink

— 16 портов XGS-PON

### Режимы портов

— Дуплексный режим 100 Гбит/с для оптических портов

### Параметры SFP PON<sup>1</sup>

— Среда передачи — оптоволоконный кабель SMF-9/125, G.652

— Коэффициент разветвления — до 1:128 GPON и 1:256 XGS-PON

— Поддержка функции измерения уровня мощности принимаемого сигнала RSSI (Received Signal Strength Indication)

— Соответствует ITU-T G.9807.1

— Максимальная дальность действия: 20 км

— Передатчик 1577 нм:

— Скорость передачи данных — 9,953 Гб/сек

— Средняя выходная мощность — 2~5 дБм

— Приемник 1270 нм:

— Скорость передачи данных — 9,953 Гб/сек

— Чувствительность приемника — -26 дБм

### Коммутатор

— Производительность коммутатора — 120 Гбит/с

— Таблица MAC-адресов — 64К записей

— Поддержка VLAN до 4К в соответствии с 802.1Q

### Физические параметры

— Напряжение питания<sup>1</sup>:

— 100-240 В AC, 50-60 Гц

— 36-72 В DC

— Потребляемая мощность не более 108 Вт

— Рабочий диапазон температур: от -5 до 40 °C

— Относительная влажность до 80%

— Габариты с установленным блоком питания (ШхВхГ): 430x44x317 мм, 19" конструктив, типоразмер 1U

### Соответствует стандартам

— ITU-T G.988 PON

— ITU-T G.984x GPON

— ITU-T G.8032/Y.1344 Ethernet ring protection switching<sup>2</sup>

— TR-156

— IEEE 802.3i 10BASE-T Ethernet

— IEEE 802.3u 100BASE-T Fast Ethernet

— IEEE 802.3ab 1000BASE-T Gigabit Ethernet

— IEEE 802.3z Fiber Gigabit Ethernet

— ANSI/IEEE 802.3 NWay auto-negotiation

— IEEE 802.3x Full Duplex and flow control<sup>2</sup>

— IEEE 802.3ad Link aggregation

— IEEE 802.1p Protocol for Traffic Prioritization

— IEEE 802.1Q Virtual LANs

— IEEE 802.1ad Provider Bridges (QinQ)

— IEEE 802.1v VLAN Classification by Protocol and Port

— IEEE 802.3ac VLAN tagging

— IEEE 802.1d MAC bridges

— IEEE 802.1w Rapid Reconfiguration of Spanning Tree<sup>2</sup>

— IEEE 802.1s Multiple Spanning Trees<sup>2</sup>

### Дополнительные возможности

— Зеркалирование трафика с VLAN, с порта

— Таблица MAC-адресов 64К на коммутатор, 8К на порт

— Ограничение количества MAC-адресов<sup>2</sup>

— Поддержка STP, RSTP, MSTP<sup>2</sup>

— Поддержка ERPSv2<sup>2</sup>

— Поддержка QoS: 802.1p, WFQ, DSCP<sup>2</sup>

— Изоляция портов, изоляция портов в пределах одной VLAN

— Ограничение unicast/multicast/broadcast трафика

— Поддержка ACL IPv4<sup>2</sup>

— Поддержка QinQ в соответствии с IEEE 802.1ad

— Количество multicast групп до 1024

— Поддержка IGMP Fast Leave

— Поддержка IGMP Proxy

— Поддержка IGMP Snooping

— Поддержка IGMP Querier

— Поддержка DHCPv4 Snooping

— Поддержка IP Source guard<sup>2</sup>

— Поддержка DHCPv4 Relay Agent (Option 82)

— Поддержка PPPoE Intermediate agent

— Поддержка LLDP (802.1ab)

— Поддержка Storm Control<sup>2</sup>

— Поддержка Policy<sup>2</sup>

— Утилизация по сервисам ONT<sup>2</sup>

— Поддержка OMCI Bridge

— Поддержка OMCI Rg

### Управление и мониторинг

— Поддержка RADIUS, TACACS+<sup>2</sup>

— Управление и мониторинг: CLI, SNMP

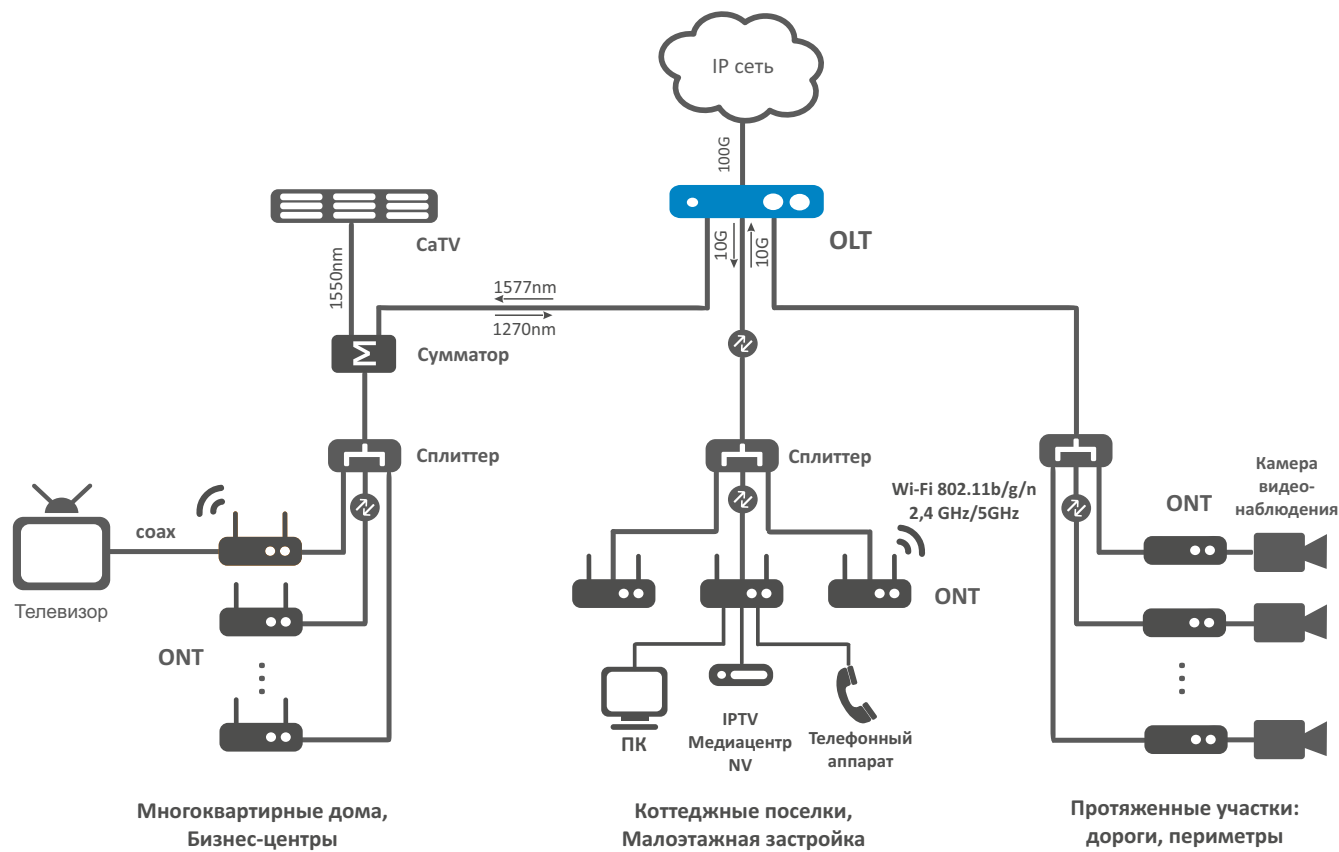
— Ограничение доступа: по паролю, IP-адресу<sup>2</sup>, уровню привилегии

— Поддержка нескольких management-интерфейсов

<sup>1</sup> Параметр определяется при заказе

<sup>2</sup> В текущей версии не реализовано

### Схема применения



### Информация для заказа

Наименование	Описание
<b>OLT LTX-8</b>	OLT LTX-8, 8 портов XGS-PON, 4 порта 100GBASE-SR-4/LR4 (QSFP28)
<b>OLT LTX-16</b>	OLT LTX-16, 16 портов XGS-PON, 4 порта 100GBASE-SR4/LR4 (QSFP28)
Сопутствующие товары	
<b>PM350-220/12</b>	Модуль питания PM350-220/12, 176–264 В AC, 350 Вт
<b>PM350-48/12</b>	Модуль питания PM350-48/12, 36–72 В DC, 350 Вт

Сделать заказ

О компании ELTEX

+7 (383) 274 10 01  
+7 (383) 274 48 48

eltex@eltex-co.ru

www.eltex-co.ru

Предприятие “ЭЛТЕКС” — ведущий российский разработчик и производитель коммуникационного оборудования с 30-летней историей. Комплексность решений и возможность их бесшовной интеграции в инфраструктуру Заказчика — приоритетное направление развития компании.