



ГРАВИТОН

**Моноблок
«Гравитон» М75И**

**РУКОВОДСТВО
ПО ЭКСПЛУАТАЦИИ**



ООО «Ревотех»

Уведомление об авторских правах

Никакая часть настоящего документа не подлежит воспроизведению, переписыванию или переводу на любой язык, в любой форме, любыми средствами и в любых целях, за исключением целей резервного копирования, без письменного согласия ООО «Ревотех».

Названия продуктов, представленные в настоящем документе, являются зарегистрированными товарными знаками и не подлежат использованию без согласования с ООО «Ревотех».

Отказ от ответственности

Ни при каких обстоятельствах ООО «Ревотех» не несет ответственности за прямые или косвенные убытки, возникшие в результате использования изделия без соблюдения требований настоящего Руководства по эксплуатации (далее – Руководство).

Рисунки и иллюстрации в данном Руководстве размещены только в ознакомительных целях и могут отличаться от фактического вида устройства.

В связи с постоянной работой по совершенствованию изделия, повышающей его надежность и улучшающей его эксплуатационные характеристики, в конструкцию изделия могут быть внесены незначительные изменения, не отраженные в настоящем издании Руководства.

Контактная информация

В случае необходимости связаться с компанией ООО «Ревотех» для получения дополнительной информации о компании ООО «Ревотех» или в случае вопросов о продукции «Гравитон» посетите веб-сайт по адресу www.graviton.ru или свяжитесь с поставщиком для получения дополнительной информации.

ООО «Ревотех»

121471, г. Москва, вн.тер.г. муниципальный округ Можайский, ул. Петра Алексеева, д. 12, стр. 23, помещ. 1/1

Содержание

Раздел 1	Описание и работа	5
1.1	Назначение изделия.....	5
1.2	Состав.....	6
1.3	Технические характеристики.....	7
Раздел 2	Использование по назначению	10
2.1	Эксплуатационные ограничения.....	10
2.2	Подготовка моноблока к использованию.....	10
2.3	Использование моноблока.....	15
2.4	Действия в экстремальных ситуациях.....	15
Раздел 3	Техническое обслуживание	16
3.1	Общие указания.....	16
3.2	Возможные неисправности и способы их устранения.....	16
3.3	Текущий ремонт.....	18
Раздел 4	Транспортирование и хранение	19
Раздел 5	Утилизация	20
Раздел 6	Информация об изготовителе	21
Раздел 7	Информация о сертификации	22

Настоящее руководство по эксплуатации (далее – Руководство) является основным руководящим документом по эксплуатации изделия «Моноблок «Гравитон» М75И» (далее – моноблок).

Изделие – Моноблок.

Торговая марка – «Гравитон».

Модель – М75И.

Руководство содержит сведения и указания, необходимые для правильной и безопасной эксплуатации (использования по назначению, технического обслуживания, текущего ремонта, хранения и транспортирования), а также информацию о принципах действия и характеристиках (свойствах) моноблока.

Все работы, связанные с эксплуатацией, монтажом и наладкой настоящего моноблока, должны осуществлять лица, изучившие настоящее руководство (прошедшие инструктаж по технике безопасности при обслуживании электроустановок напряжением до 1000 В, обладающие достаточной квалификацией для обслуживания средств вычислительной техники).

Перед началом эксплуатации моноблока необходимо внимательно ознакомиться с его эксплуатационной документацией.

Руководство по эксплуатации должно сохраняться пользователем в течение всего срока эксплуатации моноблока вплоть до его утилизации.

Раздел 1 Описание и работа

1.1 Назначение изделия

Моноблок «Гравитон» M75И – вычислительное устройство для реализации функций ввода-вывода, хранения, и обработки информации, предназначенное для решения широкого круга бытовых и профессиональных задач, связанных с различными сферами деятельности: образования, здравоохранения, научной, инженерной, административно-управленческой, финансовой, экономической и др.

Моноблок является устройством настольного размещения, предназначенным для эксплуатации в отапливаемых помещениях.

Моноблок не требует особых условий реализации.

Сведения о конфигурации моноблока указаны на маркировочной этикетке и упаковке. Пример обозначения конфигурации приведён на рисунке 1.



Рисунок 1 – Пример обозначения конфигурации моноблока

Обозначение конфигурации моноблока формируется из модели моноблока, условного обозначения кодового имени семейства используемого центрального процессора («R» - Raptor Lake, «A» - Alder Lake) и его частоты в ГГц.

1.2 Состав

Комплектация моноблока представлена в таблице 1. Допускается комплектование дополнительными компонентами.

Таблица 1 – Комплектация моноблока

Наименование	Количество, шт.
Моноблок «Гравитон» М75И	1
Упаковка	1
Адаптер питания	1
Эксплуатационная документация	
Руководство по эксплуатации ¹⁾	1
Паспорт ¹⁾	1
Программное обеспечение	
Операционная система ²⁾	–
Дополнительные принадлежности	
Клавиатура ²⁾	–
Мышь ²⁾	–
Другие дополнительные устройства ²⁾	–

¹⁾ Тип определяется договором (контрактом) на поставку.
²⁾ Наличие и количество определяется договором (контрактом) на поставку.

1.3 Технические характеристики

Базовые технические характеристики приведены в таблице 2. Поскольку данное Руководство охватывает разные конфигурации, технические характеристики приобретенного моноблока могут отличаться в зависимости от выбранных опций.

Таблица 2 – Базовые технические характеристики

Параметр	Значение	
	Вариант 1	Вариант 2
Процессор ¹⁾	Intel® Core™ Alder Lake (Gen 12) с базовой частотой от 1,4 ГГц до 3,5 ГГц; Intel® Core™ Raptor Lake (Gen 13) с базовой частотой от 2,0 ГГц до 3,5 ГГц	
	–	Intel® Core™ Raptor Lake (Gen 14)
Чипсет	Intel® Q670	
Поддерживаемые операционные системы ²⁾	Astra Linux SE v1.7 Альт Рабочая Станция 9/10 Альт 8 СП Рабочая Станция	
Дисплей	27" IPS ADS 1920 x 1080 с антибликовым покрытием	27" QHD 2560 × 1440 с антибликовым покрытием
Графический процессор	Встроенный графический адаптер Intel® UHD Graphics	
Оперативная память	2 × DDR4 SO-DIMM максимальный объём 32ГБ	
Накопители ³⁾	До двух накопителей 2,5" HDD/SSD SATA	Один накопитель 2,5" HDD/SSD SATA
	Один твёрдотельный накопитель формата M.2 до 2 ТБ	
Сетевые интерфейсы	1 × RJ45 10/100/1000 Мбит/с	
Камера	Выдвижная камера 5,0 Мп	
Беспроводные интерфейсы ³⁾	WiFi 802.11b/a/g/n/ac/ax Bluetooth – не менее 5.1 (опция)	
Электронная этикетка	Модуль маркировки MDL-ISO7816-PPR01 ТСЦМ.467532.001	
Интерфейсы левой панели	2 × USB 2.0 1 × Комбинированный аудио-разъём 3,5 мм	–

Параметр	Значение	
	Вариант 1	Вариант 2
Интерфейсы правой панели	Дополнительные накопители ³⁾ (опция): Модуль мобил-рэк 2,5" SSD/HDD или корзина для оптического привода ODD 2 × USB 3.2 Gen 1	1 × USB Type-C 3.2 Gen 1 2 × USB 2.0
Интерфейсы нижней панели	1 × разъем для подключения блока питания 1 × HDMI out 1 × Display Port 2 × USB Type-C (USB3.2 Gen2) 1 × USB-A (USB3.2 Gen2) 1 × RJ-45 (1000Base-T) 2 × USB 3.1 (3.2) 1 × разъем для наушников	
Дополнительные интерфейсы ³⁾	1 × HDMI IN ³⁾ (опция) 1 × USB Type-C 1 × картридер 3-в-1	
Опции ³⁾	Оптический привод Съемное шасси для накопителей 2,5" SSD/HDD или оптический привод	Датчик отпечатка пальца
	Поддержка крепления VESA 100 × 100 мм	
Безопасность	Блокировка открытия мобил-рэка ³⁾ (опция)	–
	Разъем для замка Kensington® Lock Возможность прерывания видео и аудиосигнала камеры Поддержка АПМДЗ	
Питание		
Внешний блок питания	Вход: напряжение питания: 100 – 240 В; частота: 50/60 Гц. Выход: напряжение питания: 19 В; ток: 6,3 А; мощность: 120 Вт	

Параметр	Значение	
	Вариант 1	Вариант 2
Моноблок	Напряжение питания: 19 В; ток: 6,3 А; потребляемая мощность: 120 Вт	

Общие характеристики

Габариты (Ш x В x Г), мм	612 × 334 × 53
Масса	Не более 6,2 кг в зависимости от комплектации

¹⁾ Модель определяется спецификацией к договору (контракту) поставки.

²⁾ В связи с разнообразием операционных систем (ОС) текущий перечень не является конечным. Актуальные сведения о поддержке изделием ОС можно уточнить на сайте www.graviton.ru или по адресам и телефонам, указанным в разделе 6. Операционная система определяется спецификацией к договору (контракту) поставки.

³⁾ Тип, количество и наличие определяется спецификацией к договору (контракту) поставки.

Раздел 2 Использование по назначению

2.1 Эксплуатационные ограничения

Моноблок должен эксплуатироваться в закрытых отапливаемых помещениях в условиях сменной или периодической работы в заданных климатических условиях окружающей среды:

- температура от плюс 5 °С до плюс 35 °С;
- относительная влажность (60 ± 20) % при температуре плюс 25 °С.

Срок службы моноблока составляет 5 лет.

Моноблок работоспособен при питании от однофазной сети переменного тока с заземлённой нейтралью. Параметры напряжения сети: от 187 В до 242 В, частота (50 ± 1) Гц.

Электропитание моноблока 19 В обеспечивается внешним адаптером питания с напряжением питания 220 В и максимальной мощностью 120 Вт.

Моноблок предназначен для работы в бытовой и аналогичной обстановке.

2.2 Подготовка моноблока к использованию

2.2.1 Требования к месту установки

Подготовка к работе заключается в выборе места установки, распаковке составных частей моноблока, проверке их комплектности, размещении в помещении с учетом удобства использования и условий эксплуатации, а также в подключении составных частей изделия и других периферийных устройств.

При выборе места установки моноблока руководствуйтесь следующими правилами:

- поверхность для установки должна быть ровной и устойчивой, площадь поверхности должна быть достаточной для свободного размещения всех элементов;
- обеспечьте свободный доступ для удобства управления моноблоком и его обслуживания, а также наличие свободного пространства шириной не менее 15 см около вентиляционных отверстий системного блока для его эффективной вентиляции;
- не располагайте моноблок и периферийное оборудование вблизи от источников, создающих сильные электромагнитные и радиочастотные помехи, влияющих на нормальное функционирование оборудования;
- место установки должно быть защищено от воздействия прямых солнечных лучей.

2.2.2 Установка моноблока на опору

Для установки моноблока на опору выполните следующие действия, приведённые на рисунке 2:

- 1) вставьте выступы на опоре в крепёжные отверстия на задней стенке системного блока (поз. 1);
- 2) прижмите опору, зафиксировав её при помощи защёлки (поз. 2)

Демонтаж опоры проводится в обратном порядке.

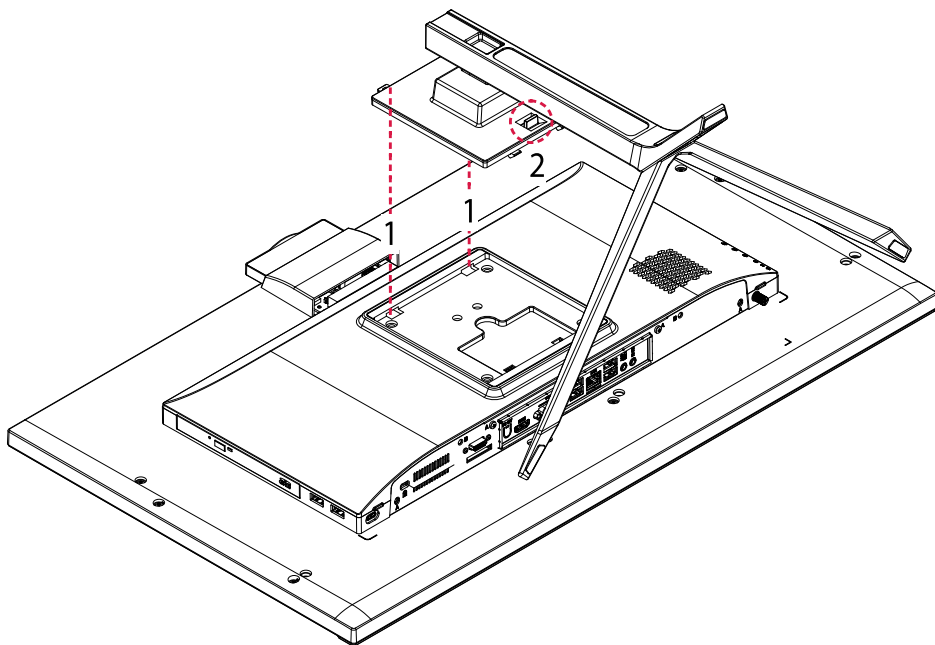


Рисунок 2 – Установка на опору

2.2.3 Расположение разъёмов и органов управления

Некоторые функции моноблока, описанные в настоящем Руководстве, зависят от выбранных опций и могут отличаться от приобретённого вами. На рисунках 3 - 5, а также в таблицах 3 - 5 приведено описание интерфейсов и органов управления.

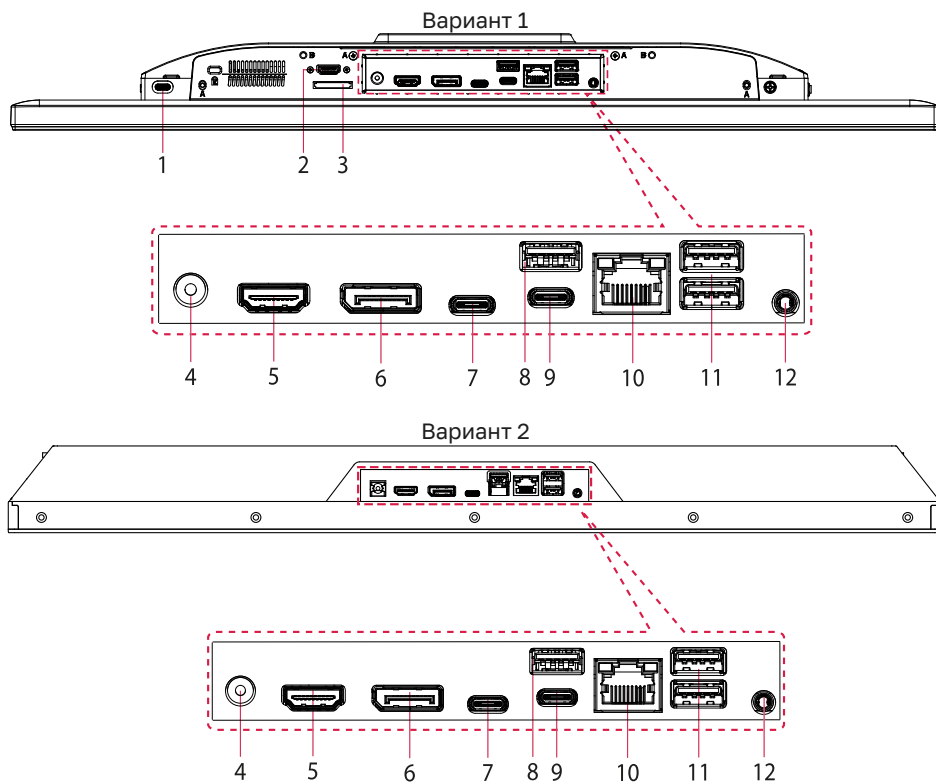


Рисунок 3 – Разъёмы нижней панели

Таблица 3 – Разъёмы нижней панели

Номер поз. на рис. 3	Описание
1	USB Type-C
2	HDMI-in
3	Картридер 3 в 1
4	Разъём для подключения блока питания
5	HDMI
6	Display Port
7,9	USB Type-C
8,11	USB 3.1 (3.2)
10	RJ-45 1000Base-T
12	Разъём для наушников

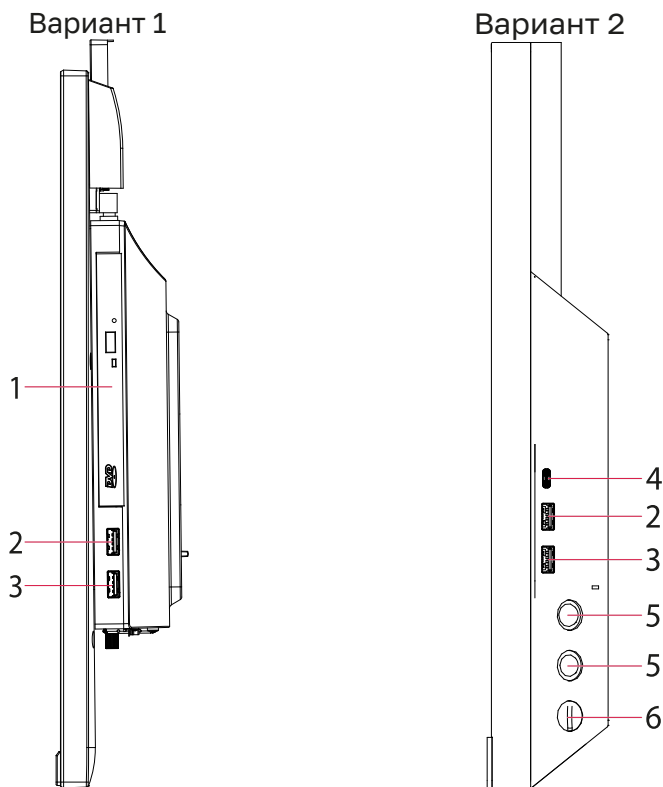


Рисунок 4 – Разъёмы правой панели

Таблица 4 – Разъёмы правой панели

Номер поз. на рис. 4	Описание	
	Вариант 1	Вариант 2
1	Оптический привод ODD 9,5 мм	
2	USB 3.2 Gen 1	USB 2.0
3	USB 3.2 Gen 1	USB 2.0
4	USB Type-C 3.2 Gen 1	
5	Кнопки управления яркостью дисплея	
6	Кнопка включения питания	

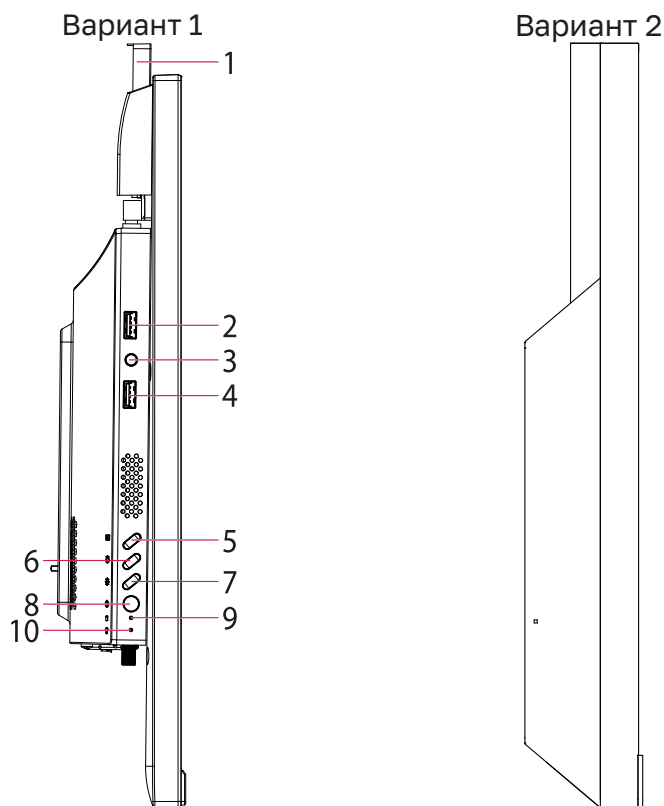


Рисунок 5 – Разъёмы левой панели

Таблица 5 – Разъёмы левой панели

Номер поз. на рис. 5	Описание
1	Выдвигающаяся камера и массив микрофонов
2	USB 2.0
3	Комбинированный аудиоразъём 3,5 мм
4	USB 2.0
5	Кнопка выключения дисплея
6	Кнопка увеличения яркости дисплея
7	Кнопка уменьшения яркости дисплея
8	Кнопка включения питания
9	Индикатор активности накопителя данных
10	Индикатор электропитания

2.3 Использование моноблока

2.3.1 Включение, выключение и перезагрузка

Подключите к моноблоку кабель адаптера питания и кабели ваших периферийных устройств. Соединители должны быть состыкованы с ответными частями до упора и закреплены с использованием штатных крепежных элементов (при их наличии).

Не допускается осуществлять подключение и отключение внешних устройств к моноблоку, во включённом состоянии (ограничение не действует на периферийные устройства и модули, позволяющие осуществлять «горячее включение» и имеющие соответствующие указания изготовителя).

Подключите кабель адаптера питания к источнику электропитания 220 В. Сначала рекомендуется включить питание периферийных устройств (принтера, дополнительных мониторов и т.п.), а затем включается моноблок нажатием кнопки включения.

Приступайте к работе.

Для штатного выключения системы предусмотрены два способа:

- средствами операционной системы;
- нажатием кнопки включения (данная функция зависит от настроек операционной системы).

В случае необходимости произвести аварийное выключение моноблока следует нажать и удерживать кнопку включения.



ВНИМАНИЕ! Аварийное выключение должно использоваться только в экстренном случае, поскольку может привести к потере данных или повреждению операционной системы.

Перезагрузка моноблока производится средствами операционной системы или нажатием кнопки включения питания. В случае ошибки и невозможности использования программного обеспечения производится аварийное выключение долгим нажатием кнопки включения.

2.4 Действия в экстремальных ситуациях

При пожаре или угрозе возникновения пожара необходимо обесточить моноблок, отключив вилку адаптера питания от питающей сети. При тушении электрооборудования необходимо использовать углекислотные или порошковые огнетушители.

В случае повышения влажности в помещении (выше 85 %) или тумана для исключения замыканий и выхода техники из строя необходимо обесточить моноблок, отключив вилку адаптера питания от питающей сети.

Раздел 3 Техническое обслуживание

3.1 Общие указания

Техническое обслуживание моноблока должно производиться лицами, имеющими опыт эксплуатации данного оборудования.

Техническое обслуживание изделия производится по планово-предупредительной системе 1 раз в год.



ВНИМАНИЕ! Перед началом проведения технического обслуживания убедитесь, что моноблок отключен от источника напряжения.

Проведение технического обслуживания моноблока заключается в периодической чистке компонентов от пыли.

Рекомендуется проводить визуальную диагностику компонентов моноблока. Проверку на наличие вышедших из строя вентиляторов необходимо проводить при включённом состоянии моноблока.

Нарушение правил о проведении своевременного технического обслуживания может привести к более быстрому износу компонентов, потере стабильной работы, полному отказу работоспособности.

3.2 Возможные неисправности и способы их устранения

В таблице 6 представлены возможные неисправности моноблока и способы их устранения.

Таблица 6 – Возможные неисправности и методы их устранения

Неисправность	Возможная причина	Метод устранения
Моноблок не включается. Индикатор «сеть» не светится	Отсутствие напряжения в сети. Плохой контакт в соединениях кабеля электропитания	Проверить наличие напряжения в сети. Проверить надёжность соединений кабелей адаптера питания
Моноблок включается. Отсутствует изображение на мониторе	Нарушены регулировки яркости и контрастности	Произвести регулировку яркости и контрастности на мониторе. Обратиться в сервисный центр

Неисправность	Возможная причина	Метод устранения
Рябь на экране, помехи	Источник помех находится рядом с моноблоком. Сбой изделия	Убедиться, что на расстоянии одного метра от моноблока нет следующих приборов: холодильников, электрических сушилок, фенов, трансформаторов, люминесцентных ламп. Если ситуация повторяется в отсутствие вышеуказанных устройств, обратиться в сервисный центр
Нет звука во встроенных динамиках	Звук выключен в операционной системе Подключены наушники. Неверно подключены кабели динамиков	Настроить громкость звука в операционной системе. Отключить наушники - встроенные динамики автоматически отключаются при подключении наушников. Обратиться в сервисный центр для проверки корректности подключения кабелей динамиков
При включении моноблока происходит сброс настроек BIOS и загружается базовая конфигурация, появляется группа сообщений типа «Load Optimized Defaults»	Неисправность батарейки на материнской плате	Обратиться в сервисный центр для замены батарейки

3.3 Текущий ремонт

Моноблок является сложным электронным устройством и при появлении неисправности подлежит ремонту в специализированной организации. На период действия гарантийных обязательств ремонт моноблока осуществляет предприятие-изготовитель или авторизованные сервисные центры.



ВНИМАНИЕ! Оборудование должно передаваться для ремонта в собранном и чистом виде, в комплектации, предусмотренной договором (контрактом) поставки.

Контактная информация для направления претензий по качеству товара, а также для получения гарантийного обслуживания приведена в разделе 6 настоящего Руководства.

Раздел 4 Транспортирование и хранение

Моноблок в упаковке транспортируется на любое расстояние автомобильным или железнодорожным транспортом (в закрытых транспортных средствах), авиационным транспортом (в обогреваемых герметизированных отсеках самолётов), водным транспортом (в трюмах судов). Транспортирование должно осуществляться в соответствии с правилами перевозок, действующими на каждом виде транспорта. Перевозки по железным дорогам через районы с холодным климатом должны осуществляться только в период с марта по ноябрь.

Моноблок при транспортировании должен быть надёжно закреплён с целью его защиты от воздействия ударных ускорений в вертикальном направлении, возникающих при соударении незакрепленного моноблока с транспортным средством.

При погрузке, выгрузке, транспортировании и хранении необходимо выполнять требования предупредительных надписей на упаковке.

Климатические условия транспортирования моноблока в упаковке:

- температура окружающего воздуха от 0 °С до плюс 50 °С;

Примечание – Допускается проводить погрузку/разгрузку моноблока в упаковке при температуре не ниже минус 50 °С. При этом время нахождения упакованного моноблока при температуре меньше 0 °С не должно превышать 2 часов.

- относительная влажность воздуха до 80 % при температуре плюс 25 °С;
- атмосферное давление от 84 до 107 кПа (от 630 до 800 мм рт. ст.).

Моноблок устойчив к хранению в упаковке в отапливаемых и вентилируемых складах, хранилищах с кондиционированием воздуха, расположенных в любых макроклиматических районах при температуре от плюс 5 °С до плюс 40 °С и относительной влажности воздуха не более 80 % при температуре 25 °С.

В помещениях для хранения моноблока не должно быть агрессивных примесей (паров кислот, щелочей), вызывающих коррозию.

Допустимый срок хранения моноблока в упаковке не менее 3 лет в условиях отапливаемых помещений.

При транспортировании и хранении должна быть обеспечена защита упаковки моноблока от непосредственного воздействия атмосферных осадков и прямых солнечных лучей.



Раздел 5 Утилизация

Моноблок не содержит в своём составе опасных или ядовитых веществ, способных нанести вред здоровью человека или окружающей среде, и не представляет опасности для жизни, здоровья людей и окружающей среды по окончании срока службы.

Моноблок предназначен для повторного использования компонентов и их переработки.

Решение об утилизации принимается по результатам текущего ремонта.

Для утилизации отслужившего моноблока следует обратиться в местный центр сбора и утилизации.

Утилизация моноблока и его составных частей должна производиться в соответствии с правилами об утилизации отходов электрического и электронного оборудования, принятыми на территории Российской Федерации.

Раздел 6 Информация об изготовителе

Изготовлено в Российской Федерации.

Предприятие-изготовитель: ООО «Ревотех».

Адрес предприятия-изготовителя: 121471, г. Москва, вн.тер.г. муниципальный округ Можайский, ул. Петра Алексеева, д. 12, стр. 23, помещ. 1/1.

Телефон: 8-800-500-88-86

E-mail: support@graviton.ru

Сайт: <https://graviton.ru>



Раздел 7 Информация о сертификации

Моноблок «Гравитон» М75И соответствует обязательным требованиям:

- ТР ТС 004/2011 «О безопасности низковольтного оборудования»;
- ТР ТС 020/2011 «Электромагнитная совместимость технических средств»;
- ТР ЕАЭС 037/2016 «Об ограничении применения опасных веществ в изделиях электротехники и радиоэлектроники».

По вопросам предоставления сертификатов и деклараций о соответствии обращайтесь по адресам и телефонам, указанным в разделе 6.