

- Совместимость с call-центром Системы-112
- Поддержка сервера определения местоположения TCMN
- Полноценное active-active резервирование
- Масштабирование
- Горячее обновление ПО
- Поддержка требований Приказа №346
- Доступна конфигурация на базе отечественной аппаратной платформы МЦСТ Эльбрус
- Простой и понятный WEB-интерфейс



Описание решения

ECSS-10 УОВЭОС – комплексное решение для построения узла обслуживания вызовов экстренных оперативных служб Системы-112 на базе программного коммутатора ECSS-10 Softswitch. Программно-аппаратный комплекс представляет собой совокупность программных и аппаратных компонентов, разработанных в России, обеспечивающих высокий уровень надёжности и защиту от наличия «закладок» в программном коде.

Назначение

УОВЭОС предназначен для унификации интерфейса взаимодействия операторов связи с call-центром Системы-112. Операторы связи могут подключаться к УОВЭОС с помощью потоков E1 (ОКС-7, R1.5, R2, 2BCK, EDSS-1/Q.931, V5.1, V5.2), семейства протоколов SIGTRAN (M2UA/MTP3/ISUP) и VoIP-протоколов SIP, SIP-T, SIP-I. В качестве интерфейса взаимодействия УОВЭОС и call-центра Системы-112 используется протокол SIP.

Компоненты комплекса

- Программный коммутатор ECSS-10 Softswitch
- Транковые шлюзы SMG-1016M, SMG-2016 и SMG-3016
- Пограничные контроллеры сессий SBC-1000 и SBC-2000
- Сервер определения местоположения TCMN
- Единая система управления и мониторинга Eltex.EMS

Основные возможности

- Гибкая модульная архитектура Комплекса
- Построение распределенных систем с поддержкой

- географического резервирования
- Функции пограничного контроллера сессий
- Горячее обновление ПО

Отказоустойчивость

Кластерная архитектура Комплекса ECSS-10 УОВЭОС позволяет достигнуть уровня надежности 99.9999%. Резервирование по схеме active-active обеспечивает сохранение вызова на любой стадии его обслуживания при выходе из строя любого аппаратного компонента системы.

Мониторинг и управление

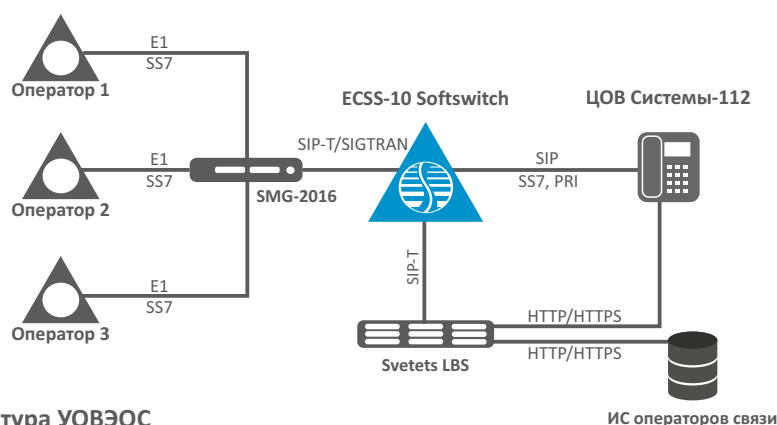
Все программные компоненты ECSS-10 УОВЭОС и аппаратное окружение разработаны и произведены Предприятием «ЭЛТЕКС», что позволяет реализовать единый интерфейс управления и мониторинга через систему Eltex.EMS.

Возможности системы:

- Группировка сетевых элементов, централизованное управление конфигурациями и версиями ПО устройств
- Автоматическое выполнение регламентных работ по расписанию
- Мониторинг основных параметров системы в режиме единого окна

Совместимость с оборудованием Системы-112

ПАК ECSS-10 УОВЭОС совместим с call-центрами Системы-112, подключаемыми по протоколам SIP/SIP-T/SIP-I и EDSS/Q.931.



Структура УОВЭОС

- ECSS-10 Softswitch** – программный коммутатор 4 класса
- SMG-2016** – транковый шлюз для сопряжения сигнальных протоколов TDM и VoIP сетей
- Svetets LBS** – сервер определения местоположения
- ИС операторов связи** – информационные системы операторов связи
- ЦОВ Системы-112** – центр обработки вызовов Системы-112

Функциональные возможности

Поддерживаемые протоколы

- SIP 2.0 (RFC 3261)
- H.248/Megaco
- RADIUS AAA
- ISUP
- MTP3
- SIP-T/SIP-I
- T.38
- SNMP
- M2UA

Протоколы, поддерживаемые через шлюзы

- OKC7
- 2BCK
- V5.1, V5.2
- R1.5, R2
- EDSS-1/Q.931

Поддерживаемые аудиокодеки

- G.729A/B
- G.726
- G.722, G722.1, G722.1c
- iLBC
- L16
- Opus
- G.711A/U
- G.723.1 (5.3 кбит/с, 6.3 кбит/с)
- GSM FR
- Speex
- AMR

Телефонная маршрутизация

- Маршрутизация по маскам
- Выбор маршрута на основании параметров:
 - Номер вызывающего абонента (CgPN)
 - Категория вызывающего абонента (CPC)
 - Номер вызываемого абонента (CdPN)
 - ID группы абонента
 - Тип адреса (Nature of address – NOA)
 - План нумерации (NP)
 - Индикатор ограничения предоставления номера вызывающего абонента (Calling Party APRI)
 - День недели
 - Время суток
 - Уровни загрузки шлюза/направления
 - По метке
 - По RedirectingNumber (номер, который переадресовал вызов)
 - По OriginalCalledPartyNumber (оригинальный номер Б, на который изначально пошел вызов)
 - По наличию номера в списке номеров
- Модификация цифр и других элементов номера
- Гибкое управление обработкой вызова с помощью графического сценария
- Распределение вызовов между очередями по различным критериям при организации call-центра
- Поддержка внешней маршрутизации по протоколам RADIUS и HTTP

Управление

- Основные средства, обеспечивающие эффективное управление и разграничение прав доступа:
 - MML-консоль по протоколу SSH
 - WEB 2.0 интерфейс - http(s)

Тарификация

- RADIUS Accounting
- CDR-файлы

Резервирование

- Поддержка резервирования аппаратных ресурсов (active-active)
- Поддержка горячего резервирования программных модулей
- Географическое резервирование

Функционал сервера определения местоположения

- Взаимодействие с информационными системами операторов связи для получения информации о местоположении абонента
- Унификация данных, полученных от информационных систем операторов связи
- Прием и обработка запросов от различных информационных систем, в том числе от ЦОВ-112, на предоставление Информации
- Прием и обработка запросов от ТСК-112
- Передача информации о местоположении абонента
- Ведение статистики по обращениям за информацией о местоположении абонента
- Ведение базы данных:
 - сведений о выделенных ресурсах нумерации российского плана нумерации
 - сведений об абонентских номерах, содержащихся в базе данных перенесенных абонентских номеров
 - информации, предоставляемой операторами фиксированной телефонной связи
 - нормативно-справочных материалов


Дополнительные функции

- Коммутация вызовов с непересекающимся набором кодеков
- Возможность горячей замены ПО без выведения элементов Комплекса из эксплуатации
- Масштабируемость с возможностью наращивания функционала
- Полупостоянные соединения (semipermanent-link)

Наименование	Описание
Программное обеспечение ECSS-10 УОВЭОС	
ECSS-CLS-10	Неисключительная лицензия ECSS-CLS-10 ПО ECSS-10 УОВЭОС на активацию 10 каналов
ECSS-RCLS-10	Неисключительная лицензия ECSS-RCLS-10 ПО ECSS-10 УОВЭОС для резервирования 10 каналов
Программное обеспечение TCMH	
Svetets LBS	Программно-аппаратный комплекс Svetets LBS

Сделать заказ

О компании Eltex


+7 (383) 274 10 01
+7 (383) 274 48 48


eltex@eltex-co.ru


www.eltex-co.ru

Предприятие “ЭЛТЕКС” – ведущий российский разработчик и производитель коммуникационного оборудования с 25-летней историей. Комплексность решений и возможность их бесшовной интеграции в инфраструктуру Заказчика – приоритетное направление развития компании.