

MNB

BATTERY



ТЕХНИЧЕСКОЕ ОПИСАНИЕ

MM 6032

ПРЕИМУЩЕСТВА

- Одним из основных преимуществ аккумуляторов MM является их способность обеспечивать высокую скорость разряда. Это делает их идеальными для объектов, где требуется кратковременный, но высокий ток разряда. Например, они широко используются в системах бесперебойного питания (ИБП) для обеспечения питания при сбоях электроэнергии;
- Аккумуляторы MM обладают долгим сроком службы. Они спроектированы так, чтобы выдерживать многократные циклы заряд-разряд и имеют высокую степень надежности;
- Данные аккумуляторы имеют низкий коэффициент саморазрядки. Это значит, что они способны долго хранить заряд без необходимости регулярной подзарядки.



Аккумуляторные батареи MNB серии MM являются свинцово-кислотными, герметизированными, с системой рекомбинации газов (VRLA). Данные батареи изготовлены по технологии AGM (электролит абсорбирован в стекловолоконном сепараторе). При разработке MNB MM учитывались все требования, для использования этих батарей в источниках бесперебойного питания, промышленных ИБП, ЦОД, систем связи.

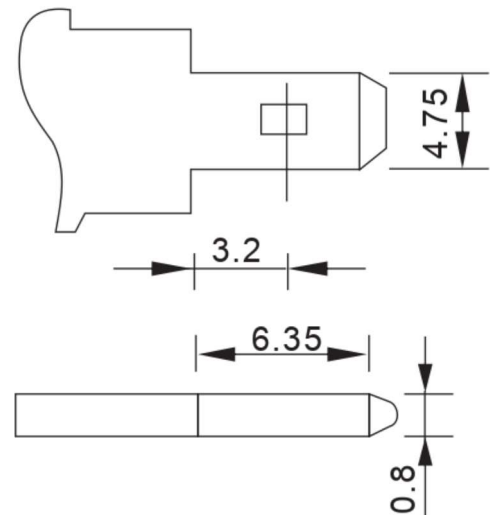
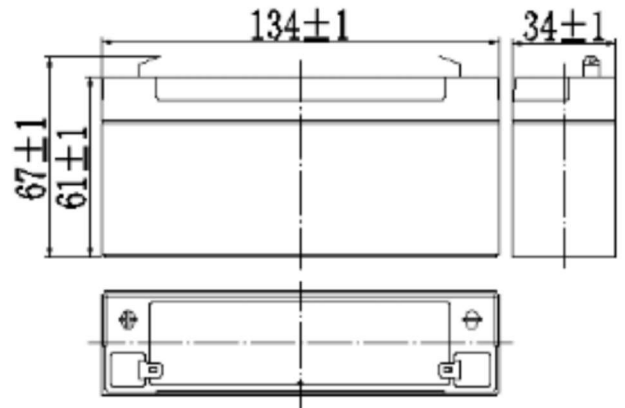
СПЕЦИФИКАЦИЯ

Модель	MNB MM 6032
Номинальное напряжение	6 В
Количество ячеек	3
Длина	134±2 мм
Ширина	34±2 мм
Высота	61±2 мм
Общая высота	67±2 мм
Вес	0.62 кг

ТЕХНИЧЕСКИЕ ХАРАКТЕРИСТИКИ

Параметр	Значение	
Номинальная емкость (25°C)	3.2 Ач	
Терминал	F1	
Внутреннее сопротивление (полностью заряжен 25°C)	~25 мΩ	
Емкость от температур	40°C	102%
	25°C	100%
	0°C	85%
	-15°C	65%
Саморазряд (25°C)	≤3% в месяц	
Номинальная рабочая температура	25°C±3°C	
Диапазон рабочих температур	Разряд	-15°C~50°C
	Заряд	-10°C~50°C
	Хранение	-20°C~50°C
Буферный режим		13,50–13,80 В
		Температурная компенсация: -18мВ/°С
Циклический режим		14,50–15,00 В
		Температурная компенсация: -30мВ/°С
Максимальный ток заряда	0.96 А	
Материал клемм	Медь	
Максимальный ток разряда	48 А (5 секунд)	
Срок службы (20°C)	5 лет	

ГАБАРИТНЫЕ РАЗМЕРЫ



КОНСТРУКЦИЯ БАТАРЕИ

Компонент	Полож. пластина	Отриц. пластина	Контейнер	Крышка	Герметик	Электролит	Клапан	Терминал
Материал	Диоксид свинца	Свинец	ABS	ABS	AGM	Серная кислота	Резина	Медь

РАЗРЯД ПОСТОЯННЫМ ТОКОМ, А (ПРИ 25°C)

В	5 мин	10 мин	15 мин	30 мин	60 мин	2 ч	3 ч	4 ч	5 ч	10 ч	20 ч
4.80	12.2	7.74	6.05	3.41	2.10	1.15	0.79	0.66	0.56	0.30	0.16
4.95	11.9	7.51	5.90	3.34	2.06	1.14	0.79	0.65	0.55	0.30	0.16
5.10	11.4	7.20	5.69	3.24	2.01	1.13	0.78	0.65	0.55	0.30	0.16
5.25	10.9	6.89	5.49	3.16	1.97	1.11	0.78	0.64	0.55	0.30	0.16
5.40	10.3	6.50	5.20	3.04	1.91	1.08	0.75	0.62	0.53	0.29	0.16

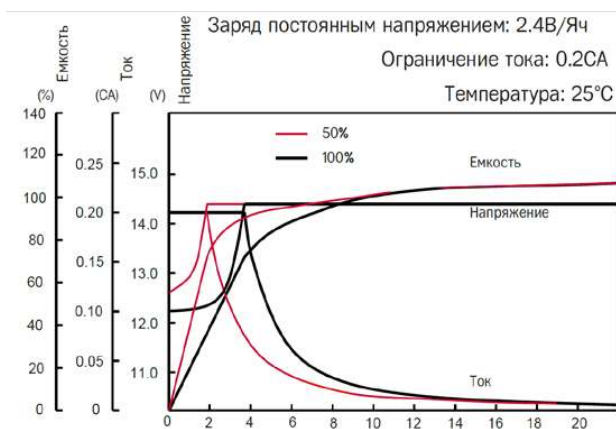
РАЗРЯД ПОСТОЯННОЙ МОЩНОСТЬЮ, Вт (ПРИ 25°C)

В	5 мин	10 мин	15 мин	30 мин	60 мин	2 ч	3 ч	4 ч	5 ч	10 ч	20 ч
4.80	68.2	43.7	34.5	19.5	12.1	6.71	4.71	3.91	3.33	1.82	0.97
4.95	66.2	42.4	33.6	19.1	12.0	6.67	4.68	3.88	3.31	1.81	0.97
5.10	63.4	40.6	32.4	18.6	11.7	6.61	4.65	3.86	3.29	1.80	0.97
5.25	60.7	38.9	31.3	18.1	11.4	6.51	4.62	3.83	3.27	1.79	0.96
5.40	57.3	36.7	29.6	17.4	11.1	6.34	4.48	3.72	3.17	1.76	0.94

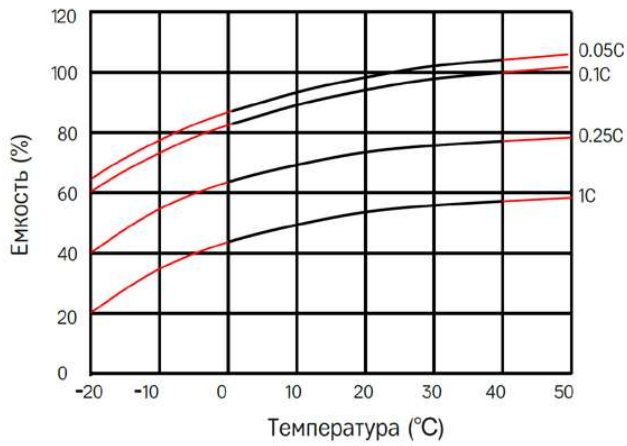
ХАРАКТЕРИСТИКИ РАЗРЯДА



ХАРАКТЕРИСТИКИ ЗАРЯДА



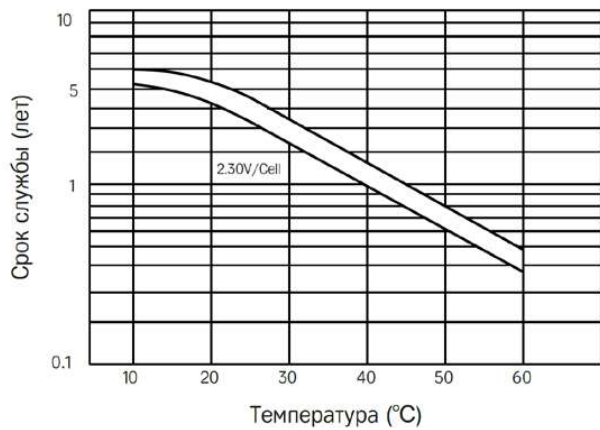
ВЛИЯНИЕ ТЕМПЕРАТУРЫ НА ЁМКОСТЬ



ХАРАКТЕРИСТИКИ САМОРАЗРЯДА



СРОК СЛУЖБЫ В БУФЕРНОМ РЕЖИМЕ



ХАРАКТЕРИСТИКИ САМОРАЗРЯДА



СВЯЗЬ МЕЖДУ НАПРЯЖЕНИЕМ ХОЛОСТОГО ХОДА И ОСТАТОЧНОЙ ЁМКОСТЬЮ (25°C)



ВЗАИМОСВЯЗЬ НАПРЯЖЕНИЯ И ТЕМПЕРАТУРЫ





КОНТАКТЫ

+7 (495) 133-87-12

mnb@mnb-battery.ru