

РУКОВОДСТВО ПО ЭКСПЛУАТАЦИИ

Батарейный модуль напряжение 72В, ёмкость АКБ 9 Ач

DRB72S1

ПРЕДИСЛОВИЕ

Благодарим за приобретение батарейного модуля DRB72S1.

Руководство пользователя содержит общие сведения и технические характеристики, схему подключения, общий вид.

Пожалуйста, внимательно прочитайте это руководство перед установкой.

Примечание: ввиду постоянного совершенствования конструкции и технологии изготовления нашей продукции, возможно обновление Руководства без предварительного уведомления, в части изменения характеристик, не влияющих на надежность и безопасность эксплуатации. За подробной информацией по продукции и гарантийному обслуживанию Вы можете обращаться по контактным данным, приведенным ниже.

В той степени, в которой это разрешено применимым законодательством, компания **DNH Electric** не несет ответственности за любые ошибки или упущения в информационных материалах или последствия, возникшие в результате использования содержащейся в настоящем документе информации.

ОГЛАВЛЕНИЕ

Предисловие	3
Оглавление	3
1. Безопасность	4
2. Общие сведения	6
3. Технические характеристики	6
4. Общий вид	7
5. Установка	8
5.1 Распаковка и осмотр	8
5.2 Подключение	8
6. Обслуживание	10
6.1 Техническое обслуживание	10
6.2 Замена АКБ	10
7. Порядок утилизации АКБ	11

1. БЕЗОПАСНОСТЬ



Данное руководство содержит важные инструкции по безопасности. Перед началом работы с блоком батарей ознакомьтесь со всеми инструкциями по технике безопасности и эксплуатации. Соблюдайте все предупреждения на устройстве и в данном руководстве. Следуйте всем инструкциям.

Этот продукт предназначен только для коммерческого/промышленного применения.

Во время установки, эксплуатации и технического обслуживания следуйте инструкциям техники безопасности, так как внутри батарейного модуля существует опасное напряжение. Несоблюдение требований безопасности могут привести к причинению вреда здоровью или повреждению оборудования, которые не будут считаться гарантийным случаем.

1.1 Предупреждающие знаки

Предупреждающие знаки показывают возможность получения травм и повреждения оборудования. В настоящем руководстве содержатся два типа предупреждающих знаков:

ЗНАК	ЗНАЧЕНИЕ
 ОПАСНО	Внимание! Существует опасность поражения электрическим током. Игнорирование предупреждения может привести к причинению вреда здоровью или летальному исходу.
 ПРЕДУПРЕЖДЕНИЕ	Предупреждение прочих опасностей! Игнорирование предупреждения может привести к причинению вреда здоровью, повреждению оборудования, либо к порче имущества.

1.2 Транспортировка

Транспортируйте батарейный модуль только в оригинальной упаковке для защиты от ударов и повреждений.

1.3 Подготовка

После перевозки и хранения батарейного модуля при температуре ниже нуля необходимо выдержать его при комнатной температуре до первого включения в течение 2 – 3 часов.

Батарейный модуль предназначен для установки в помещении. Рекомендуемая рабочая температура от плюс 15 °C до плюс 25 °C. Влажность от 0 % до 95 % без конденсата.

Не устанавливайте батарейный модуль в местах, подверженных воздействию прямых солнечных лучей, или рядом с обогревателем.

1.4 Эксплуатация

Внутри батарейного модуля собственный внутренний источник тока - аккумуляторные батареи. Блок выходных клемм может быть под напряжением.

Не допускайте попадания жидкостей или других посторонних предметов внутрь системы батарейного модуля.

Температура окружающей среды играет ключевую роль в ёмкости и долговечности аккумуляторов. Оптимальный диапазон рабочей температуры для батарей составляет плюс 15 до плюс 25 °С. Использование аккумуляторов при повышенных температурах может значительно сократить их срок службы. При длительном хранении важно периодически подзаряжать аккумуляторы, следуя рекомендациям, указанным в инструкциях по эксплуатации, чтобы избежать ухудшения их характеристик.

1.5 Техническое обслуживание и сервис

В блоке батарей, находящиеся под напряжением, опасным для жизни. Все процедуры по установке, обслуживанию и замене аккумуляторных батарей должны производиться только инженерным персоналом при помощи специализированного инструмента. Последовательно соединённые в батарейный массив АКБ являются источником опасности: значение напряжения между крайними клеммами может достигать смертельно опасного уровня.

Все устанавливаемые АКБ должны быть из одной партии. Необходимо одновременно заменять все батареи в модуле, замена отдельных АКБ не рекомендуется. Невыполнение этих условий может привести к возникновению аварийной ситуации.

Батареи могут вызвать поражение электрическим током, а также иметь высокий ток короткого замыкания. Пожалуйста, примите меры предосторожности, указанные ниже, и любые другие меры, необходимые при работе с батареями:

- Снимайте наручные часы, кольца и другие металлические предметы.
- Используйте только инструменты с изолированными рукоятками и ручками.
- При замене батарей устанавливайте такое же количество батарей того же типа.

Нельзя выбрасывать аккумуляторные батареи вместе с бытовыми отходами. Устройство комплектуется герметичными свинцово-кислотными аккумуляторными батареями и требует специальной утилизации. Подробнее об этом можно узнать в местном центре по утилизации и повторному использованию опасных отходов.

Не пытайтесь утилизировать батареи путем их сжигания. Это может вызвать взрыв батареи.

Не вскрывайте и не разрушайте батареи. Вытекший электролит может вызвать ожоги кожи и глаз, а также может быть токсичен.

2. ОБЩИЕ СВЕДЕНИЯ

Батарейный модуль это надежное и эффективное решение для обеспечения времени автономии нагрузки. Батарейный модуль предназначен для подключения к источнику бесперебойного питания, что позволяет значительно увеличить время автономной работы и обеспечить стабильное функционирование критически важных устройств.

Модуль совместим с различными моделями ИБП, обеспечивая легкость интеграции и настройку.

Компактные размеры позволяют легко устанавливать модуль в 19-ти дюймовый контрструктив, высота модуля 2U.

3. ТЕХНИЧЕСКИЕ ХАРАКТЕРИСТИКИ

	DRB72S1
ХАРАКТЕРИСТИКИ АКБ	
Тип аккумуляторных батарей	Свинцово-кислотные герметизированные с защитой от утечки
Количество АКБ для подключения к ИБП	6 шт
Емкость АКБ	1 линейка 9 Ач
Напряжение на шине постоянного тока	72 В (DC)
РАБОЧИЕ УСЛОВИЯ	
Температура эксплуатации	0 °С ~ 40 °С
Относительная влажность при эксплуатации	0 % ~ 95 %
Высота над уровнем моря	0 ~ 1000 метров
Температура хранения	- 20°С ~ 70 °С
Класс защиты	IP20
ФИЗИЧЕСКИЕ ПАРАМЕТРЫ	
Размер (ШхГхВ)	442x442x87,2 мм (2U)
Вес нетто	14 кг

4. ОБЩИЙ ВИД

Общий вид батарейного модуля изображен на рисунке 1.

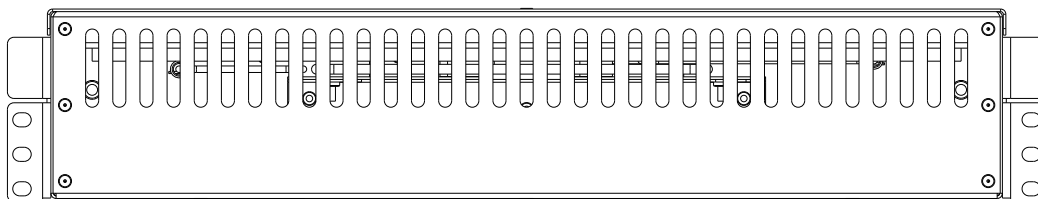


Рисунок 1 – Вид спереди

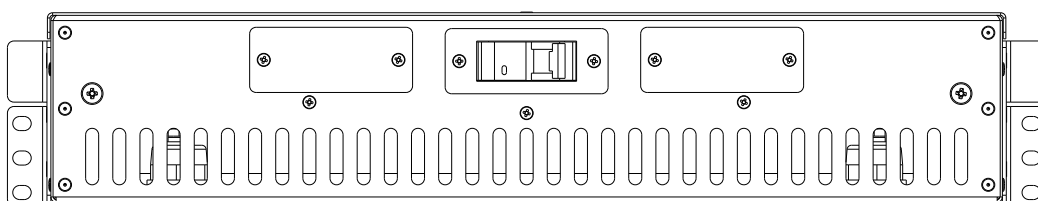


Рисунок 2 – Вид сзади

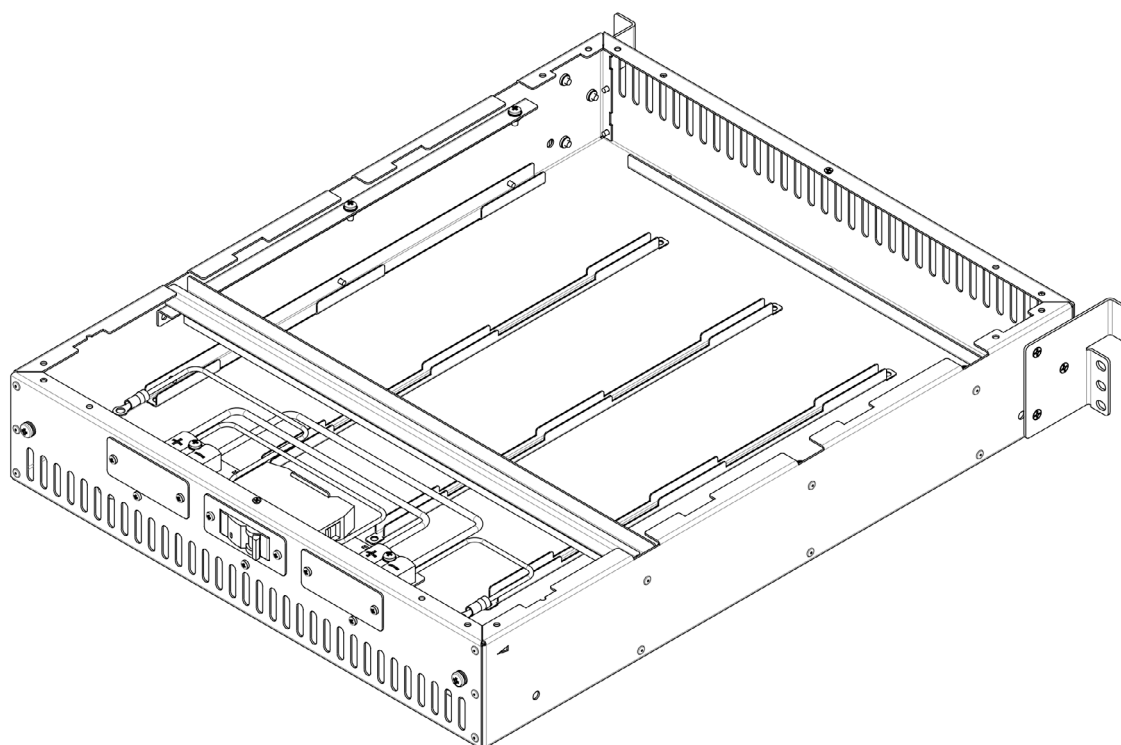


Рисунок 3 - Вид внутри

5. УСТАНОВКА

5.1 Распаковка и осмотр

Следуйте указаниям по распаковке:

1. Проверьте, нет ли повреждений на упаковке. Если есть повреждения – обратитесь к транспортной компании.
2. Вскройте упаковку и проверьте содержимое.

Комплект поставки указан в паспорте к оборудованию.

1. Осмотрите батарейный модуль на предмет повреждений. При обнаружении повреждений, связанных с транспортировкой, обратитесь к грузоперевозчику.
2. При необходимости установки батарейный модуль вертикально, обратитесь к продавцу за комплектом крепления.

5.2 Подключение

Для подключения батарейного модуля к источнику бесперебойного питания необходимо:

Удостоверьтесь, что ИБП полностью обесточен и все его выключатели находятся в разомкнутом состоянии.

На задней панели батарейного модуля снимите защитную крышку, закрывающую разъём (крышка крепится к задней панели БМ при помощи двух винтов).

Соедините соответствующие разъёмы источника бесперебойного питания и батарейного модуля при помощи кабеля (в комплекте с батарейным модулем).

Для подключения второго и следующих батарейных модулей необходимо последовательно соединить при помощи кабельных перемычек свободный разъём уже подключенного батарейного модуля с соответствующим разъёмом подключаемого батарейного модуля.

После завершения монтажных работ необходимо удостовериться, что все подключения выполнены с соблюдением полярности, отсутствует люфт в месте соединений и не нарушена изоляция кабельных соединителей.

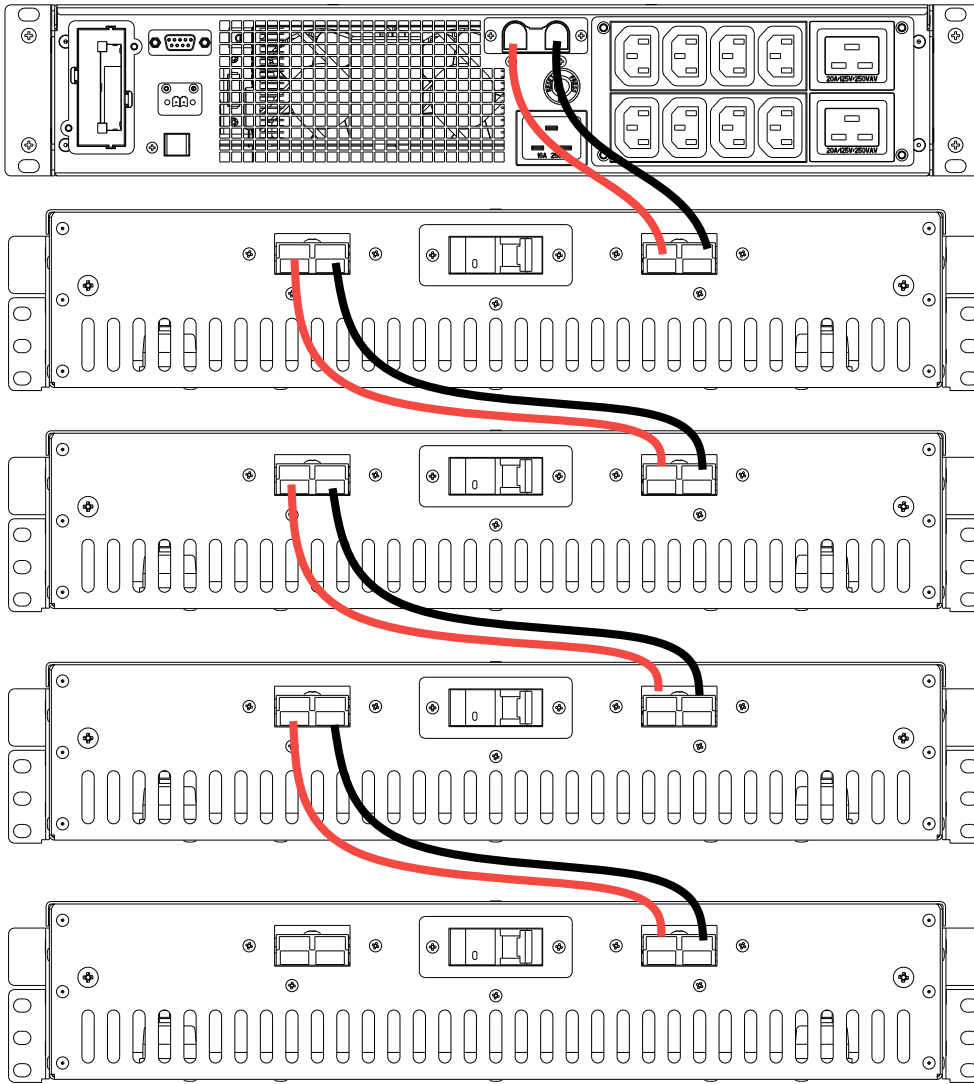


Рисунок 4 - Подключение батарейного модуля к ИБП

6. ОБСЛУЖИВАНИЕ

6.1 Техническое обслуживание

Техническое обслуживание батарейных модулей должно проводиться специалистом, прошедшим инструктаж по технике безопасности и ознакомившимся с руководством по эксплуатации.



ПРЕДУПРЕЖДЕНИЕ:

Напряжение батареи превышает 72 В постоянного тока, при работе с батарейным модулем следует соблюдать особую осторожность

6.2 Замена АКБ

Батарейный модуль требует минимального обслуживания. Аккумуляторные батареи используемые для типовых моделей - герметичные, свинцово кислотные, необслуживаемые.

- Батарейный модуль следует заряжать один раз в 4-6 месяцев, если он не использовался в течение длительного времени.
- В регионах с жарким климатом аккумулятор следует заряжать и разряжать каждые 2 месяца. Стандартное время зарядки должно составлять не менее 12 часов.
- При нормальных условиях срок службы батареи составляет от 3 до 5 лет. В случае, если аккумулятор не выдает номинальных параметров, следует произвести его более раннюю замену.
- Замена батареи должна выполняться квалифицированным персоналом.
- Замените батареи на такое же количество и таким же типом батарей.
- Не заменяйте батареи по отдельности. Все батареи должны быть заменены одновременно в соответствии с инструкциями поставщика батарей.

В батарейном модуле аккумуляторные батареи размещаются рядами (см. рисунок 5). Ряды фиксируются съемной металлической планкой.

Для того чтоб заменить АКБ в батарейном модуле необходимо демонтировать модуль из стойки, разобрать корпус, выкрутить планки, изъять АКБ.

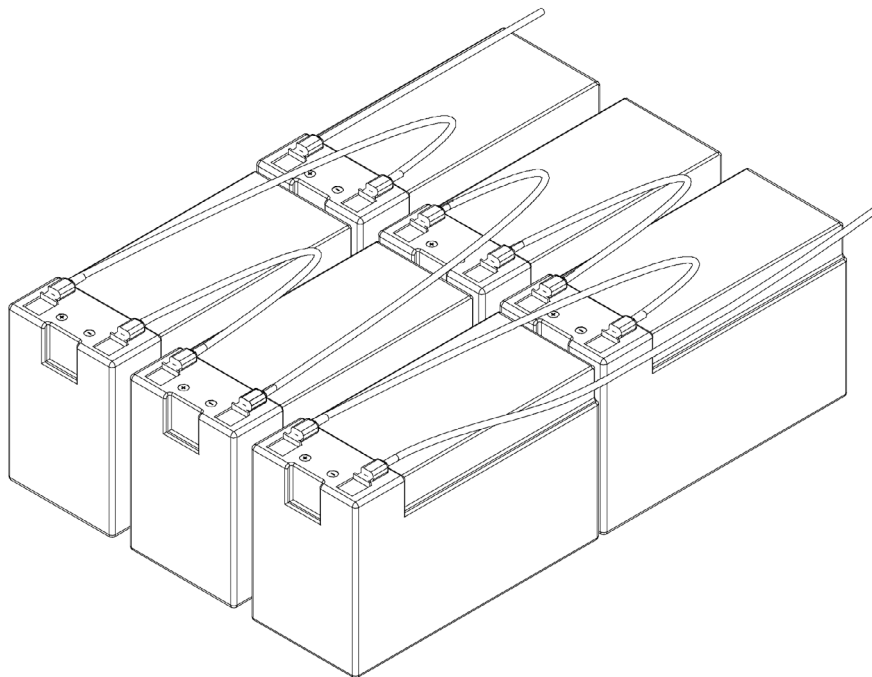
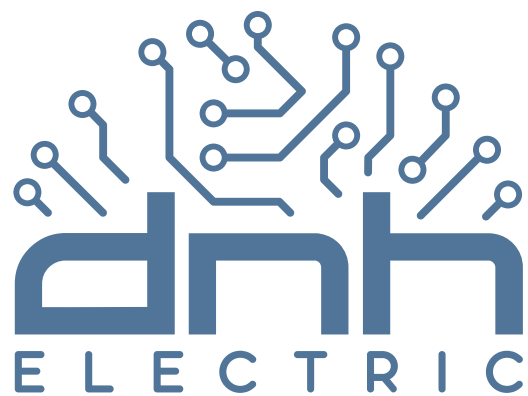


Рисунок 5 - Подключение АКБ в батарейном модуле

7. ПОРЯДОК УТИЛИЗАЦИИ АКБ

Перед утилизацией батареек снимите ювелирные изделия, часы и другие металлические предметы.

1. Наденьте резиновые перчатки и ботинки, используйте электроизолированные инструменты.
2. Если необходимо заменить какие-либо соединительные кабели, пожалуйста, приобретите оригинальные материалы у авторизованных дистрибьюторов или сервисных центров, чтобы избежать перегрева или искры, приводящих к возгоранию из-за недостаточной емкости.
3. Не бросайте батареи или батарейные блоки в огонь. Батареи могут взорваться.
4. Не вскрывайте и не повреждайте батареи, выделяющийся электролит очень ядовит и вреден для кожи и глаз.
5. Не замыкайте контакты батареи, в противном случае это может привести к поражению электрическим током или возгоранию.
6. Прежде, чем прикасаться к батареям, убедитесь в отсутствии напряжения. Цепь аккумулятора не изолирована от цепи входного напряжения. Между клеммами аккумулятора и землей может быть опасное напряжение.
7. Даже если входной выключатель отключен, компоненты внутри ИБП по-прежнему подключены к батареям, и существует опасное напряжение. Поэтому, перед выполнением любых работ по техническому обслуживанию и ремонту, отключите выключатель аккумуляторной батареи или отсоедините соединительный провод между батареями.
8. Батареи содержат опасное напряжение и ток. Любые процедуры по обслуживанию аккумуляторов, связанные с доступом внутрь корпуса, требуют применения специальных инструментов или ключей и должны выполняться только квалифицированным персоналом



тел.: + 7 499 938-83-79 e-mail: info@dnh-electric.ru web: dnh-electric.ru