

MNB

BATTERY



ТЕХНИЧЕСКОЕ ОПИСАНИЕ

HRL 1221 W



Свинцово-кислотные аккумуляторы HRL (High Rate Long Life) с номинальным напряжением 12 В и емкостью 5.8 Ач. Для данных аккумуляторных батарей, выполненных по технологии HRL, ограничение по току при заряде постоянным напряжением составляет 30% от номинальной емкости при десятичасовом разряде. АКБ HRL надежны, безопасны и долговечны.

ПРЕИМУЩЕСТВА

- Одним из основных преимуществ аккумуляторов HRL является их способность обеспечивать высокую скорость разряда. Это делает их идеальными для объектов, где требуется кратковременный, но высокий ток разряда. Например, они широко используются в системах бесперебойного питания (ИБП) для обеспечения питания при сбоях электроэнергии;
- Аккумуляторы HRL обладают долгим сроком службы. Они спроектированы так, чтобы выдерживать многократные циклы заряд-разряд и имеют высокую степень надежности;
- Данные аккумуляторы имеют низкий коэффициент саморазрядки. Это значит, что они способны долго хранить заряд без необходимости регулярной подзарядки.

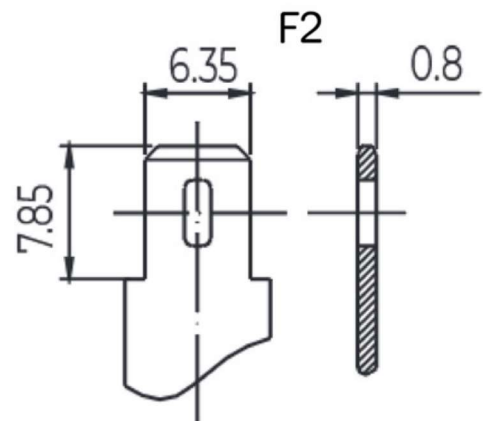
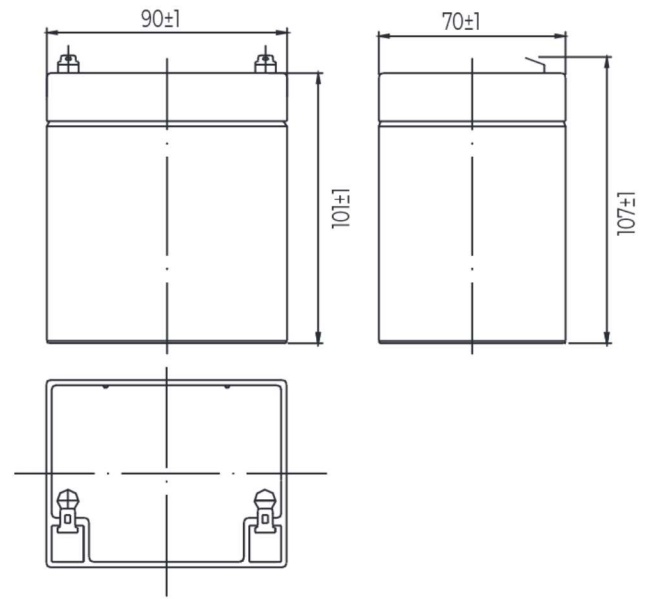
СПЕЦИФИКАЦИЯ

Модель	MNB HRL 1221 W
Номинальное напряжение	12 В
Количество ячеек	6
Длина	90±2 мм
Ширина	70±2 мм
Высота	101±2 мм
Общая высота	107±2 мм
Вес	1.62 кг

ТЕХНИЧЕСКИЕ ХАРАКТЕРИСТИКИ

Параметр	Значение	
Ёмкость	5.8 Ач	
Терминал	F2	
Внутреннее сопротивление (полностью заряжен 25°C)	~23.0 мΩ	
Ёмкость от температур	40°C	102%
	25°C	100%
	0°C	85%
	-15°C	65%
Саморазряд (25°C)	3 месяца	Оставшаяся ёмкость: 91%
	6 месяцев	Оставшаяся ёмкость: 82%
	12 месяцев	Оставшаяся ёмкость: 65%
Номинальная рабочая температура	25°C±3°C	
Диапазон рабочих температур	Разряд	-15°C~50°C
	Заряд	-10°C~50°C
	Хранение	-20°C~50°C
Буферный режим	13,50–13,80 В	
	Температурная компенсация: -18мВ/°С	
Циклический режим	14,50–15,00 В	
	Температурная компенсация: -30мВ/°С	
Максимальный ток заряда	1.5 А	
Материал клемм	Медь	
Максимальный ток разряда	75 А (5 секунд)	
Срок службы (20°C)	12 лет	

ГАБАРИТНЫЕ РАЗМЕРЫ



КОНСТРУКЦИЯ БАТАРЕИ

Компонент	Полож. пластина	Отриц. пластина	Контейнер	Крышка	Сепаратор	Электролит	Клапан	Терминал
Материал	Диоксид свинца	Свинец	ABS	ABS	AGM	Серная кислота	Резина	Медь

РАЗРЯД ПОСТОЯННЫМ ТОКОМ, А (ПРИ 25°C)

В	5 мин	10 мин	15 мин	20 мин	30 мин	45 мин	60 мин	2 ч	3 ч	4 ч	5 ч
1.60	22.8	14.0	11.0	8.71	5.90	4.37	3.58	1.84	1.31	1.05	0.90
1.67	21.7	13.4	10.6	8.36	5.71	4.23	3.49	1.82	1.29	1.04	0.89
1.70	21.2	13.0	10.3	8.19	5.61	4.15	3.43	1.81	1.29	1.04	0.89
1.75	20.3	12.5	10.0	7.91	5.47	4.05	3.36	1.78	1.28	1.03	0.89
1.80	19.1	11.8	9.5	7.49	5.27	3.90	3.26	1.74	1.24	1.00	0.86

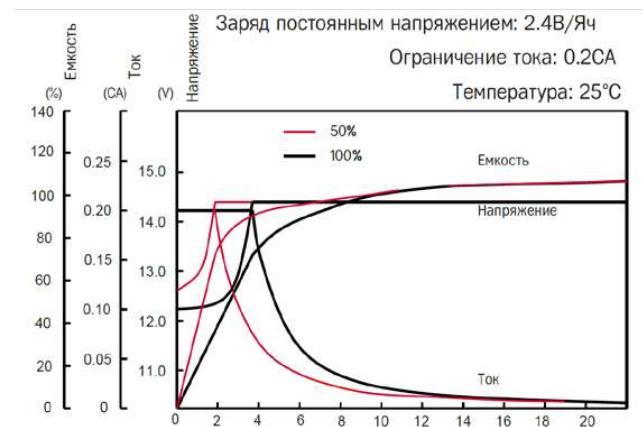
РАЗРЯД ПОСТОЯННОЙ МОЩНОСТЬЮ, Вт (ПРИ 25°C)

В	5 мин	10 мин	15 мин	20 мин	30 мин	45 мин	60 мин	2 ч	3 ч	4 ч	5 ч
1.60	43.7	27.2	21.8	17.2	11.7	8.65	7.08	3.66	2.62	2.11	1.81
1.67	41.7	26.0	21.0	16.6	11.3	8.38	6.90	3.62	2.60	2.09	1.80
1.70	40.6	25.3	20.5	16.2	11.1	8.22	6.80	3.60	2.59	2.08	1.79
1.75	38.9	24.2	19.8	15.7	10.8	8.02	6.66	3.55	2.57	2.07	1.78
1.80	36.7	22.8	18.7	14.8	10.4	7.73	6.46	3.46	2.50	2.01	1.73

ХАРАКТЕРИСТИКИ РАЗРЯДА



ХАРАКТЕРИСТИКИ ЗАРЯДА



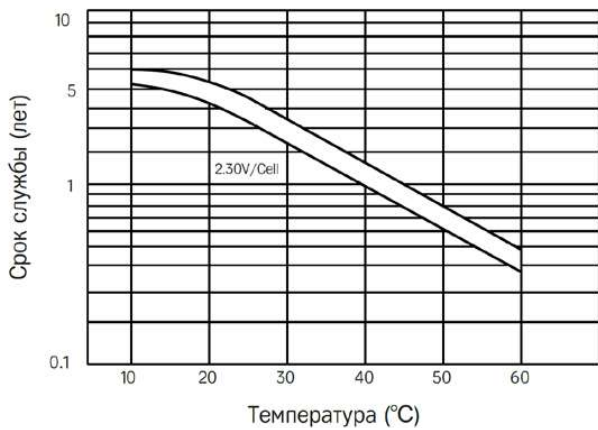
ВЛИЯНИЕ ТЕМПЕРАТУРЫ НА ЁМКОСТЬ



ХАРАКТЕРИСТИКИ САМОРАЗРЯДА



СРОК СЛУЖБЫ В БУФЕРНОМ РЕЖИМЕ



ХАРАКТЕРИСТИКИ САМОРАЗРЯДА



СВЯЗЬ МЕЖДУ НАПРЯЖЕНИЕМ ХОЛОСТОГО ХОДА И ОСТАТОЧНОЙ ЁМКОСТЬЮ (25°C)



ВЗАИМОСВЯЗЬ НАПРЯЖЕНИЯ И ТЕМПЕРАТУРЫ





КОНТАКТЫ

+7 (495) 133-87-12

mnb@mnb-battery.ru