



Комплексные решения для построения сетей

# TOPGATE

Версия 6XX

Руководство по эксплуатации

Оптические мультиплексоры

## Содержание

Терминология.....	6
1 Устройство и функционирование .....	7
1.1 Аппаратное устройство мультимплексора серии ToPGATE .....	7
1.1.1 Потоки E1 .....	8
1.1.1.1 Настройка передачи потоков E1 через меню .....	13
1.1.1.2 Настройка передачи нефреймированных потоков E1 .....	14
1.1.1.3 Настройка компрессии (сжатия) при передаче потоков E1 .....	14
1.1.1.4 Настройка синхронизации потока E1 от внешнего источника .....	15
1.1.1.5 Настройка дублирования фреймов E1.....	15
1.1.2 Протокол резервирования STP (Spanning Tree Protocol) .....	16
1.1.3 Rapid Spanning Tree Protocol (RSTP).....	16
1.1.3.1 Функция защиты корня «root guard» .....	16
1.1.3.2 Настройка протокола RSTP.....	17
1.1.4 IGMP (Internet Group Management Protocol — протокол управления групповой (multicast) передачей данных в сетях, основанных на протоколе IP) .....	18
1.1.4.1 IGMP Snooping – Прослушивание IGMP сообщений.....	19
1.1.4.2 IGMP Snooping Proxy – Проксирование сообщений IGMP .....	19
1.1.4.3 MVR (Multicast VLAN Replication) – Репликация мультикастовых VLAN'ов.....	19
1.1.5 SNMP (Simple Network Management Protocol).....	19
1.1.5.1 Настройка SNMP .....	20
1.1.6 VLAN (Virtual Local Area Network) .....	20
1.1.6.1 Настройка VLAN .....	22
1.1.7 NAT (Network Address Translation — преобразование сетевых адресов) .....	22
1.1.7.1 Настройка передачи потоков E1 с использованием NAT.....	24
1.1.8 LLDP - Link Layer Discovery Protocol.....	25
1.1.8.1 Принцип работы протокола LLDP .....	26
1.1.8.2 Настройка протокола LLDP.....	26
2 Функционирование мультимплексора .....	27
2.1 Последовательность включения .....	27
2.2 Начало работы .....	27
2.3 Индикация на передней панели .....	27
2.4 Конфигурация.....	29
2.4.1 Файловая система.....	30
2.4.2 Работа с файловой системой .....	30
2.4.2.1 Работа по протоколу FTP.....	30
2.4.3 Пользователи и пароли.....	30
2.5 Системные параметры .....	31
2.5.1 Встроенные календарь и часы .....	31
2.5.1.1 Настройка времени и даты .....	32
2.5.2 Символьное имя .....	32
2.5.2.1 Настройка символьного имени .....	32
2.5.3 Адрес в сети.....	32
2.5.3.1 Настройка адреса в сети .....	32
2.5.4 Доверенные узлы .....	32
2.5.4.1 Настройка доверенных узлов .....	32
2.5.5 Таймаут.....	34
2.5.5.1 Настройка таймаута.....	34
2.6 E1 интерфейс .....	34
2.7 Ethernet интерфейс.....	34
2.7.1 Особенности использования Ethernet интерфейсов.....	35
3 Локальный и удаленный доступ к мультимплексору. ....	38
3.1 Команды терминального управления .....	38

---

3.1.1 Синтаксис команд.....	39
3.1.2 Сообщения об ошибках.....	39
3.1.3 Системные команды.....	40
arp .....	41
cd .....	41
cls .....	41
copy-config.....	41
exec .....	41
exec-config .....	42
exit.....	42
list.....	42
log.....	43
ls .....	44
mail.....	44
mapmac.....	45
menu .....	46
mirror .....	46
ps .....	46
pwd.....	47
reset-config .....	47
running-config.....	47
save-config .....	48
set.....	48
show .....	49
stat.....	49
stored-config.....	50
su .....	50
whoami.....	51
3.1.4 Команды управления файлами.....	51
copy.....	51
delete .....	52
format.....	52
mkdir .....	52
mnt.....	52
umnt.....	52
3.1.5 Команды управления потоком.....	52
spregdebug.....	52
3.1.6 Сетевые команды .....	53
nscache.....	53
ping.....	53
telnet .....	54
tracert.....	54
3.1.7 Команды обновления программного обеспечения и перезапуска устройства.....	55
reset .....	55
systemupdate.....	55
3.1.8 Команды операционной системы.....	55
passwd.....	55
scriip .....	55
3.1.9 Специальные команды .....	55
debug.....	55
3.1.10 Команды общей диагностики.....	56
envir .....	56
getkey.....	57

getsign .....	57
lasterr .....	57
sendpkt.....	57
setkey .....	58
sysdump .....	58
3.2 Меню конфигурирования .....	58
3.2.1 Пункт /E1.....	59
3.2.1.1 Пункт /E1/порт/config.....	60
3.2.1.2 Пункт /E1/порт/statistics.....	63
3.2.2 Пункт /TDMoP.....	65
3.2.2.1 Пункт /TDMoP/порт/config.....	66
3.2.2.2 Пункт /TDMoP/порт/state.....	71
3.2.2.3 Пункт /TDMoP/порт/statistics.....	72
3.2.2.4 Пункт /TDMoP/порт/redundancy.....	74
3.2.3 Пункт /Eth .....	75
3.2.3.1 Пункт /Eth/емас.....	75
3.2.3.2 Пункт /Eth/емас/config.....	76
3.2.3.3 Пункт /Eth/емас/state .....	76
3.2.3.4 Пункт /Eth/емас/statistics .....	77
3.2.3.5 Пункт /Eth/SFP порт .....	78
3.2.3.6 Пункт /Eth/SFP порт/DDM .....	78
3.2.3.7 Пункт /Eth/SFP порт/IDProm.....	80
3.2.3.8 Пункт /Eth/порт/PHY.....	81
3.2.3.9 Пункт /Eth/порт/QoS.....	82
3.2.3.10 Пункт /Eth/порт/LLDP .....	86
3.2.3.11 Пункт /Eth/порт/RSTP .....	86
3.2.3.12 Пункт /Eth/порт/config .....	86
3.2.3.13 Пункт /Eth/порт/state .....	88
3.2.3.14 Пункт /Eth/порт/statistics .....	89
3.2.3.15 Пункт /Eth/порт/VLAN .....	91
3.2.3.16 Пункт /Eth/порт/PIRL .....	93
3.2.3.17 Пункт /Eth/порт/PIRL/номер правила.....	93
3.2.4 Пункт /System.....	94
3.2.4.1 Пункт /System/LLDP/Entries.....	95
3.2.4.2 Пункт /System/LLDP/Entries/порт .....	95
3.2.4.3 Пункт /System/LLDP/Interfaces/порт .....	95
3.2.4.4 Пункт /System/LLDP/config .....	96
3.2.4.5 Пункт /System/RSTP/Interfaces/порт .....	97
3.2.4.6 Пункт /System/RSTP/global .....	99
3.2.4.7 Пункт /System/global.....	100
3.2.4.8 Пункт /System/SNMP/auth.....	101
3.2.4.9 Пункт /System/SNMP/traps.....	101
3.2.4.10 Пункт /System/SNMP/users/пользователь.....	102
3.2.4.11 Пункт /System/SNMP/v1 .....	103
3.2.4.12 Пункт /System/SNMP/v2c .....	103
3.2.4.13 Пункт /System/SNMP/v3 .....	103
3.2.4.14 Пункт /System/SNMP/stat.....	104
3.2.4.15 Пункт /System/syslog .....	106
3.2.4.16 Пункт /System/telnet.....	106
3.2.4.17 Пункт /System/time.....	107
3.2.4.18 Пункт /System/EthMirror .....	108
3.2.4.19 Пункт /System/HTTP.....	108
3.2.4.20 Пункт /System/AUX .....	108

3.2.4.21	Пункт /System/SSH .....	109
3.2.4.22	Пункт /System/HTTPS .....	110
3.2.5	Пункт /IP .....	110
3.2.5.1	Пункт /IP/IGMP/config .....	111
3.2.5.2	Пункт /IP/IGMP/VLAN .....	113
3.2.5.3	Пункт /IP/current-config .....	114
3.2.5.4	Пункт /IP/hosts .....	115
3.2.5.5	Пункт /IP/stat .....	116
3.2.5.6	Пункт /IP/stored-config .....	117
3.2.6	Пункт /VLAN .....	118
3.2.6.1	Пункт /VLAN/VLANID .....	119
3.2.7	Пункт /ATU .....	120
3.2.7.1	Пункт /ATU/mac-адрес .....	121
3.2.8	Пункт /flash .....	121
3.2.9	Пункт /Envir .....	122
3.2.9.1	Пункт /Envir/ADC .....	122
3.2.9.2	Пункт /Envir/ADC/параметр .....	123
3.2.9.3	Пункт /Envir/system .....	123
3.2.10	Пункт /EthGlobal .....	124
3.3	SNMP Агент .....	128
3.3.1	Наборы информации управления (MIB) .....	128
3.4	Управление через Web-интерфейс .....	128
4	Рекомендации по устранению неисправностей .....	130
4.1	Диагностика ошибочных состояний .....	130
4.1.1	Светодиодная индикация .....	130
4.1.2	Консольные команды .....	130
4.1.3	Журнал событий .....	130
4.2	Устранение неисправностей .....	130
4.3	Диагностические тесты .....	132
4.3.1	Проверка доступа к мультиплектору .....	132
4.3.2	Проверка состояния интерфейса Ethernet .....	133
4.3.3	Проверка состояния интерфейса E1 .....	133
4.3.4	Проверка состояния интерфейса TDMoP .....	133
4.3.5	Установка диагностических шлейфов .....	133
4.4	Мониторинг качества соединения и статистика ошибок .....	134
4.4.1	Сброс статистики .....	134
4.5	Часто задаваемые вопросы .....	134
4.6	Техническая поддержка .....	139
5	Установка и обновление программного обеспечения .....	140
5.1	Установка программного обеспечения .....	140
5.2	Обновление устройства, через Telnet, SSH или терминал .....	140
5.3	Обновление устройства, через web-интерфейс .....	140
6	Примеры конфигураций .....	141
6.1	Точка-точка .....	141
6.2	Точка-многоточка .....	141
6.3	Оптическое кольцо .....	142
6.4	Multicast VLAN Replication (MVR) .....	144
6.5	Двойное тегирования (QinQ) .....	145
7	Техническое обслуживание .....	148
8	Гарантии изготовителя .....	149
ПРИЛОЖЕНИЕ А. БЫСТРОЕ РАЗВЕРТЫВАНИЕ МУЛЬТИПЛЕКСОРОВ .....		150
ПРИЛОЖЕНИЕ Б - НАЗНАЧЕНИЕ КОНТАКТОВ РАЗЪЕМОВ .....		158

## Терминология

Е1 поток	– канал передачи данных, имеющий интерфейс в соответствии со стандартом ITU-T G.703 для передачи данных с номинальной битовой скоростью 2048 кбит/с, как с цикловой организацией в соответствии со стандартом ITU-T G.704 (или ИКМ-30), так и без цикловой организации.
Е1 интерфейс	– интерфейс оборудования в соответствии со стандартом ITU-T G.703.
Ethernet канал	– канал передачи данных, имеющий переключаемый или автоопределяемый интерфейс типа 10BASE-T, 100BASE-TX или 1000BASE-T для подключения к ЛВС в соответствии со стандартом IEEE 802.3.
Интерфейс Ethernet	– интерфейс оборудования в соответствии со стандартом IEEE 802.3.
Оптоволоконный интерфейс Ethernet	– интерфейс оборудования для передачи данных по оптоволоконному кабелю в соответствии со стандартом IEEE 802.3.
Агрегатный интерфейс	– интерфейс Ethernet, предназначенный для передачи данных Е1 и пользовательских данных от одного мультиплексора к другому.
Абонентский интерфейс	– интерфейс Ethernet, предназначенный для подключения абонентских сетей Ethernet и для подключения управляющего компьютера.
Светодиодные индикаторы	– сигнальные светодиоды зеленого, желтого и красного цветов, предназначенные для индикации состояния интерфейсов.
Прямой кабель	– кабель, в котором контакты разъема на одном конце соединены с одноименными контактами разъема на другом конце.
Скращенный кабель	– кабель, в котором контакты разъема, предназначенные для передачи на одном конце, соединены с контактами разъема, предназначенными для приема на другом конце.
Управляющий компьютер	– персональный компьютер, предназначенный для мониторинга и управления мультиплексором.

## 1 Устройство и функционирование

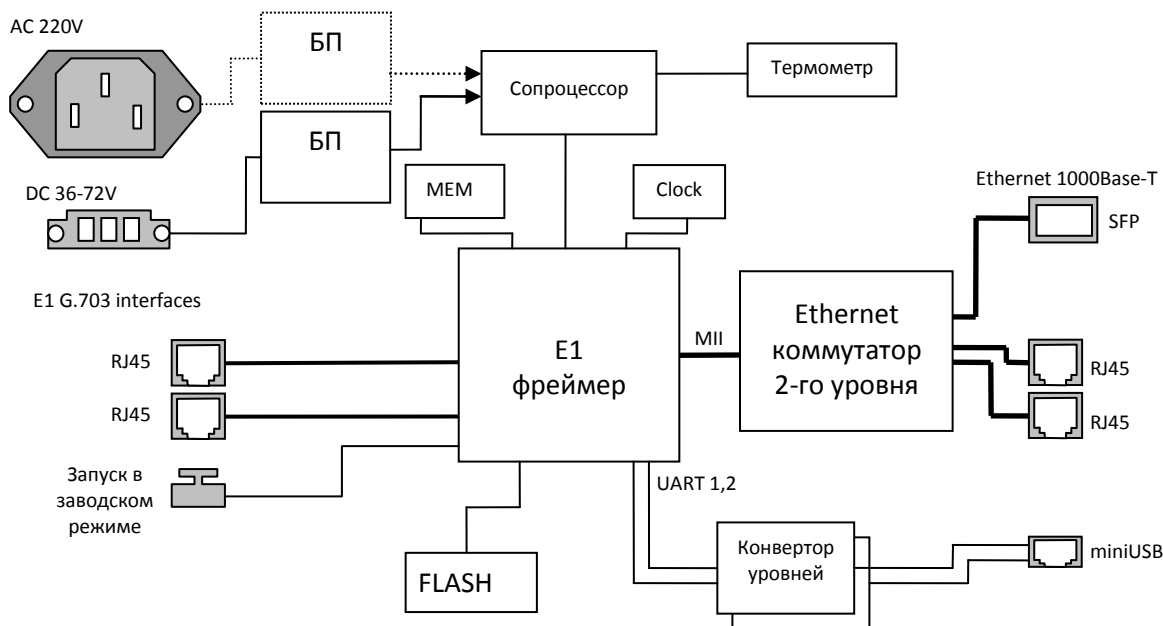
Эта глава знакомит с мультиплексором (гибридным мультиплексором) ToPGATE и описывает его основные возможности, алгоритмы работы.

### 1.1 Аппаратное устройство мультиплексора серии ToPGATE

Мультиплексор серии ToPGATE представляет собой сложное микропроцессорное устройство, состоящее из следующих основных узлов: E1 фреймера, в состав которого входит центральный процессор (ЦП), Ethernet коммутатора 2-го уровня и сопроцессора измерений.

Вышеописанные узлы работают под управлением центрального процессора, программное обеспечение которого выполняет следующие основные функции:

- проверку и конфигурацию всех узлов мультиплексора при включении питания;
- загрузку микропрограммы в E1 фреймер;
- пакетизацию и передачу потоков E1 через канал Ethernet;
- контроль параметров входных сигналов и состояния агрегатных интерфейсов во время работы мультиплексора;
- запись в энергонезависимую память данных обо всех отклонениях от нормы входных сигналов и нарушениях работоспособности мультиплексора;
- индикацию функционирования мультиплексора и выдачу диагностической информации по протоколам telnet, SSH, HTTP, SNMP.



#### Основные узлы мультиплексора серии ToPGATE.

Входящие потоки E1 принимаются абонентскими интерфейсами устройства. Состояние интерфейса (отсутствие сигнала, кодовые ошибки, потеря фреймовой структуры) непрерывно контролируется E1 фреймером. Центральный процессор разбивает принятый поток на пакеты длиной от 128 до 1408 байт, которые содержат от 4 до 44 фреймов G.704 (при передаче 32 тайм-слотов) и от 4 до 252 фреймов G.704 при передаче менее 32-ух тайм-слотов. Эти пакеты снабжаются заголовками в соответствии с одним из поддерживаемых стандартов и метками приоритета, и направляются в пакетный коммутатор. Пакетный коммутатор, в свою очередь, на основе имеющейся у него информации о маршрутах (и на основе алгоритма обучения) с учетом приоритета и меток VLAN

направляет пакеты, содержащие информацию о E1 потоке, в линию передачи, вместе с пользовательскими пакетами, поступающими через абонентские пакетные интерфейсы.

Встречный мультиплексор принимает адресованные ему пакеты, выполняет контроль поступивших данных, при необходимости запрашивая повтор потерянных пакетов, и направляет пользовательские пакеты в абонентские интерфейсы Ethernet, а пакеты с потоковыми данными в выходную очередь процессора обработки потоков.

Мультиплексор работает под управлением встроенной операционной системы LP OS. Код операционной системы и настройки мультиплексора хранятся в микросхемах флэш-памяти, организованных в файловую систему.

Обновление программного обеспечения мультиплексора может быть выполнено:

- консольными командами через "терминальное" подключение или по протоколам telnet, ssh, предварительно скопировав файлы обновлений на устройство по протоколу FTP;

- через Web-интерфейс по протоколу HTTP;

Для защиты от несанкционированного доступа предусмотрен запрос пароля и проверка IP адреса управляющей станции.

### 1.1.1 Потоки E1

Поток E1 (2048 Кбит/с) — это первичный канал плезиохронной цифровой иерархии (PDH). Базовыми характеристиками его физического уровня являются алгоритм кодирования сигнала и форма импульса. В литературе, как правило, указывают два алгоритма кодирования — AMI (Alternate Mark Inversion) и HDB3 (High Density Bipolar 3), на практике же в подавляющем большинстве случаев используется последний. Нарушения линейного кодирования вызывают появление так называемых кодовых ошибок, однако этот параметр является второстепенным. Кодовая ошибка не всегда приводит к битовой, а именно частота битовых ошибок (bit error rate — BER) и есть важнейшая характеристика систем цифровой передачи.

Структура потока E1 определяется на канальном уровне. Как известно, этот поток формируется путем временного мультиплексирования 32 каналов 64 Кбит/с. При этом так называемый цикл (frame) E1 образуется из 32 восьмибитовых тайм-слотов, нумеруемых от 0 до 31. Нулевой тайм-слот применяется для служебных целей: передачи сигнала цикловой синхронизации (FAS — Frame Alignment Signal) или сигнала NFAS (Not contain Frame Alignment Signal), сообщений об ошибках и аварийных сигналов. Если при этом все остальные тайм-слоты отводятся под пользовательскую информацию, то такую структуру потока называют цикловой (FAS) или ИКМ-31. Системы ИКМ-31 используются для передачи данных, а также в некоторых приложениях ISDN.

Если помимо нулевого тайм-слота под служебные цели отводится и 16-й — в нем передаются сигналы внутриканальной телефонной сигнализации (A, B, C, D) и сверхцикловой синхронизации (MFAS — MultiFrame Alignment Signal), — то такая структура называется сверхцикловой (MFAS) или ИКМ-30. 16 циклов составляют сверхцикл, в течение которого передается сигнализация для всех 30 разговорных каналов. Системы ИКМ-30 применяются в классических телефонных сетях.

Кроме ИКМ-30 и ИКМ-31 существует еще один тип потока E1, который характеризуется отсутствием вообще какой бы то ни было структуры, т. е. разделения на каналы. Неструктурированный поток E1, как правило, используют в сетях передачи данных.

### Протокол передачи E1

Мультиплексоры серии ToPGATE способны передавать от одного до двадцати четырех потоков E1 через сети пакетной передачи данных (например, IP-сети или Ethernet). Процесс передачи прозрачен для всех протоколов и сигнализаций и, таким образом, совместим со всем существующим оборудованием, использующим интерфейсы E1.



В основе технологии передачи потоков E1 через пакетную среду Ethernet или IP лежит принцип разбиения битового потока на равные фрагменты и передачи каждого из них через пакетную среду в виде отдельного пакета, снабженного соответствующим заголовком. Как известно, базовый “кирпичик” сетей TDM — поток E1 формируется путем временного мультиплексирования 32 каналов 64 Кбит/с. При этом, так называемый фрейм E1 состоит из 32 тайм-слотов (байтов), два из которых обычно используются для служебных целей: один — для синхронизации, другой — для сигнализации. Таким образом, естественной порцией битового потока E1 является фрейм или группа фреймов. На первый взгляд может показаться, что для надежного, ориентированного на установление соединений сервиса следует использовать транспортный протокол TCP. Однако реализуемая TCP гарантированная доставка пакетов чрезвычайно избыточна, кроме того, используемый в протоколе механизм повторной передачи совершенно не предназначен для приложений реального времени.

Более подходящим является протокол транспортного уровня, основанный на передаче дейтаграмм без квитанций, опционально возможно использование механизма повторной передачи данных на основе явного запроса на передачу. В этом случае доля служебной информации (избыточность) значительно меньше: заголовок Ethernet (14-18 байт), опционально UDP и IP-заголовок (8+20 байт), заголовок TDMoP (14 байт) и FCS (4 байта). Итого — 60 байт при использовании протоколов IP/UDP и 32 байт без использования этих протоколов (+4 байта при использовании VLAN тэга). Уже при 256-байтовой полезной нагрузке это вполне приемлемо. Такое объединение фреймов не приведет к сколько-нибудь существенному увеличению задержки, поскольку каждый фрейм длится всего 125 мкс. Даже использование группы из восьми фреймов, принесет дополнительную задержку всего в 1 мс, что на порядок меньше 15-мс задержки кодека 8 Кбит/с, используемого в системах IP-телефонии.

Каковы бы ни были детали реализации системы пакетной передачи цифрового потока, важно отметить, что они обеспечивают прозрачную пересылку фреймов TDM, не изменяя ни тайм-слоты, ни каналы сигнализации, ни передаваемую информацию. Поэтому их можно использовать для транспортировки трафика любых сервисов E1, даже если часть каналов занята под данные или, скажем, поток E1 не имеет вообще никакой структуры (т. е. представляет собой неструктурированный поток битов). Технология применима и для сервиса Fractional E1, в этом случае для снижения объема трафика в IP-пакет включаются специальные информационные байты.

Рассмотрим использование каждого из трех типов сигнализации: внутриполосную (in-band), по выделенным сигнальным каналам (CAS) и общеканальную (CCS). При использовании внутриполосной сигнализации служебная информация передается по разговорному каналу в том же частотном диапазоне, что и сама речь. Служебные сообщения представляют собой просто тональные сигналы (например, коды DTMF или MFCR2) и поэтому прозрачно пересылаются системами E1oIP вместе с речью. Сообщения сигнализации CAS пересылаются в том же фрейме E1, что и сама речь (для них специально выделен 16-й тайм-слот), но не в речевом диапазоне частот. Системы E1oIP передают их тоже абсолютно прозрачно. Наиболее известный представитель систем общеканальной сигнализации — это система ОКС № 7 или QSIG, использующая 64-Кбит/с каналы передачи информации. В качестве последних часто служат каналы (тайм-слоты) внутри потоков E1. В этом случае сообщения сигнализации тоже без проблем следуют через устройства E1oIP.

Для обеспечения качества (а иногда и возможности) передачи E1 трафика необходимо поддерживать должный уровень синхронизации. Пакеты, передаваемые по Ethernet-сетям (а тем более IP-сетям), испытывают определенную задержку, причем ее величина может сильно варьироваться. Для эмуляции в IP-сети работы сети TDM необходимо уменьшить вариацию задержки до определенного уровня, обеспечивающего качественную телефонную связь. Данная задача решается принимающим мультиплексором серии ToPGATE с помощью сглаживающего буфера и специального алгоритма восстановления частоты передачи E1 потока.

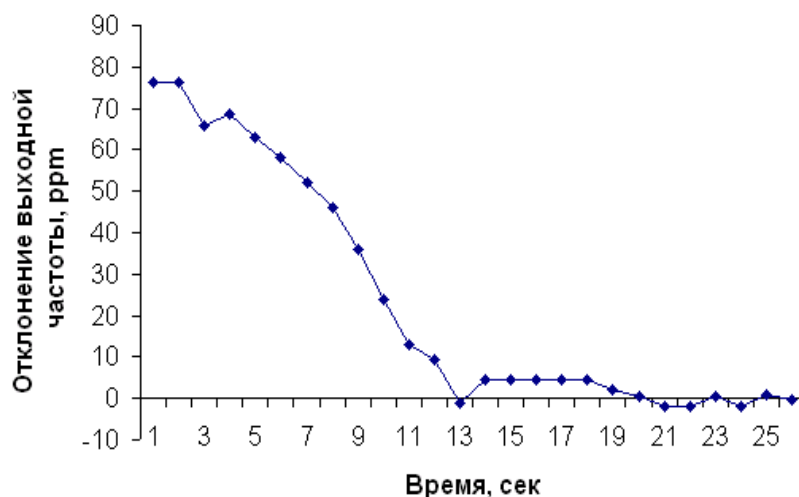
### **Синхронизация**

Для обеспечения прозрачности процесса передачи потока E1 через пакетную среду, в которой время задержки (время, требуемое для передачи пакета от пункта отправки до пункта

назначения) для каждого пакета данных может варьироваться в широких пределах, необходимо сглаживать вариации задержек и поддерживать постоянную частоту передачи данных, в точности соответствующую частоте приема.

Алгоритм передачи выглядит следующим образом:

Входящие потоки E1 принимаются абонентскими интерфейсами устройства. Принятый поток разбивается на пакеты длиной от 128 до 1408 байт, которые содержат от 4 до 44 фреймов G.704 (при передаче 32 тайм-слотов) и от 4 до 252 фреймов G.704 при передаче менее 32-ух тайм-слотов. Эти пакеты снабжаются заголовками в соответствии с одним из поддерживаемых стандартов и метками приоритета, и через равные промежутки времени, благодаря постоянной частоте принимаемого потока, направляются в агрегатный интерфейс и в линию передачи. Алгоритмы работы пакетных коммутаторов гарантируют приоритетную передачу пакетов, содержащих потоковые данные. Встречное устройство принимает адресованные ему пакеты, и после контроля целостности направляет пользовательские пакеты в буфер абонентского интерфейса. На основе информации о степени заполнения буфера устанавливается частота выходящего потока. Процедура корректировки выходной частоты выполняется 20 раз в секунду, что позволяет восстанавливать исходную частоту с высокой точностью. За время порядка нескольких секунд после включения устройства скорость выходного потока подстраивается к скорости входного потока и остается точно равной ей в течение всего времени работы устройства. Мгновенные отклонения скорости передачи не превышают 1-2 миллионных долей (ppm).



Процесс подстройки и синхронизации выходного потока E1 при первом включении устройства.

### Настройка E1

Чтобы настроить E1, необходимо установить параметры соединения и параметры передачи. К параметрам соединения относятся адрес удаленного мультиплексора и номер порта на нем, а также основные параметры пакетов данных несущих поток E1 такие как размер пакета, метки VLAN и приоритизации, режим сжатия пауз. Т.е. чтобы установить соединение между указанными E1 интерфейсами на локальном мультиплексоре и удаленном, Вы должны указать номер E1 интерфейса на локальном мультиплексоре, указать IP-адрес удаленного мультиплексора и номер E1 интерфейса на удаленном мультиплексоре. Это может сделать только администратор и настройка должна быть выполнена на обоих концах виртуального соединения.

Существует возможность устанавливать соединение только с одного конца. Это возможно, когда на удаленном устройстве у того интерфейса, с которым планируется соединение, установлен режим Listen.

Существуют следующие параметры:

Параметры передачи:

- **VLANID**

Номер виртуальной локальной сети. Необходимо выбирать такой VLAN, чтобы пакеты проходили насквозь от одного устройства до другого. Возможны варианты от 0 до 4095, 0 означает отсутствие метки VLAN.

- **VLANPri**

Встроенный коммутатор мультиплексора требует чтобы приоритет был равен 6-ти или 7-ми для обеспечения абсолютного приоритета, если же используются возможности приоритизации дополнительного оборудования можно использовать любое число в этом случае мультиплексор лишь помечает пакеты E1, а дополнительные коммутаторы ответственны за то, чтобы дать приоритет согласно информации VLAN. Необходимо, чтобы трафик E1 имел самый высокий приоритет в местной сети Ethernet.

- **Compression**

Включение/выключение сжатия. Сжатие осуществляется без потерь. Если сжатие включено, то неиспользуемые в канале тайм-слоты не передаются, следовательно, уменьшается размер передаваемых пакетов, а, следовательно, и объем передаваемых данных.

- **KeyFrameInterval**

Интервал между передачами пакетов со всеми тайм-слотами в случае включенного сжатия (т.е. интервал между пересылками контрольных (константных) значений).

Может принимать значения от 0 до 65535 фреймов.

По умолчанию имеет значение 16 фреймов, т.е. пакет со всеми тайм-слотами будет отправляться через каждые 16 фреймов.

- **DSCP**

Код дифференцированного обслуживания представляет собой значение, кодируемое в поле DS (Differentiated Service - дифференцированное обслуживание). Каждый узел DS должен использовать это значение для выбора поэтапного поведения (PHB – Per-hop behavior), для решения о классификации каждого пересылаемого пакета, функций кондиционирования трафика, таких как измерение, маркировка, обработка и контроль. Поле дифференцированного обслуживания (DS) занимает 6 старших битов (бывшего) октета IPV4 TOS и (бывшего) октета IPV6 Traffic Class;

Возможны следующие значения кодов дифференцированного обслуживания:

**default** - обеспечение пересылки по возможности (RFC 2474)

**cs[1..7]** - Class Selector Codepoint - Код селектора класса (RFC 2474). Таблица 1.1 – соответствия со значениями ToS.

**af[1..4][1..3]** - Assured Forwarding - Гарантированная пересылка (RFC 2597, RFC 3260). Таблица 1.2 - соответствия со значениями ToS.

**ef** - Expedited Forwarding - ускоренная пересылка (RFC 3246)

Таблица 1.1 – Код селектора класса (Class Selector Codepoint)

DSCP		ToS		
Код селектора класса (Class Selector Codepoint)	Значение (dec)	Precedence (Биты 0-2 ToS)	Значение (dec)	Значение (hex)
cs1	8	1	32	20
cs2	16	2	64	40
cs3	24	3	96	60
cs4	32	4	128	80
cs5	40	5	160	A0
cs6	48	6	192	C0
cs7	56	7	224	E0

Таблица 1.2 – Гарантированная пересылка (Assured Forwarding)

	<b>Class 1 (наименьший)</b>	<b>Class 2</b>	<b>Class 3</b>	<b>Class 4 (наивысший)</b>
Низкий приоритет отбрасывания пакетов	AF11 (001010) DSCP 10 ToS 40	AF21 (010010) DSCP 18 ToS 72	AF31 (011010) DSCP 26 ToS 104	AF41 (100010) DSCP 34 ToS 136
Средний приоритет отбрасывания пакетов	AF12 (001100) DSCP 12 ToS 48	AF22 (010100) DSCP 20 ToS 80	AF32 (011100) DSCP 28 ToS 112	AF42 (100100) DSCP 36 ToS 144
Высший приоритет отбрасывания пакетов	AF13 (001110) DSCP 14 ToS 56	AF23 (010110) DSCP 22 ToS 88	AF33 (011110) DSCP 30 ToS 120	AF43 (100110) DSCP 38 ToS 152

При изменении значения параметра DSCP и сохранении конфигурации, в файл конфигурации system.cfg запишется значение кода DSCP и значение ToS, например:

```
#TDMoP{
#0{
#config{
Set ToS=32;
Set DSCP=cs1;
}
}
}
```

- **FrameSize**

Устанавливает размер фрейма в ½ мс. Может принимать значения: от 1 до 63. По умолчанию равно 2. Необходимо помнить, что чем больше пакет, тем меньше накладных расходов на передачу заголовка. Тем больше задержка на пакетизацию. Тем большие потери бит при пропадании одного пакета.

Параметры приема:

- **JBSize**

Установка размера выходной очереди, в миллисекундах.

Он должен быть больше, чем флуктуация транзитного времени в сети. Например, если для ста пакетов время транзита колеблется от 2.5 до 6.5 мс, то буфер должен быть, хотя бы 4 мс, чтобы ни один пакет не был потерян. Лучше, если буфер еще больше, тогда сможет работать механизм перезапроса потерянных пакетов. Во всех случаях, когда дисперсия времени задержки превышает единицы миллисекунд, величина буфера – компромисс между задержкой и количеством потерянных пакетов. Может принимать значения: от 1 мс до 2000 мс на порт, но не более 4000 мс на все устройство (начиная с 9.4SR26).

Следует учитывать, что максимальное количество Ethernet фреймов в jitter-буфере, ограничено числом 512, т.е. должно выполняться условие JBSize/FrameSize < 256 (начиная с 9.4SR28)

- **MaxTimeout**

Максимальное время экстраполяции (повторения последнего полученного пакета в случае временного прекращения входного потока пакетов, например при переключении Ethernet линка на резервный в случае аварии) выходного потока E1. Диапазон значений от 0 до 7000 мс.

- **SyncSource**

Указывает источник синхронизации потока E1, номер интерфейса E1 выберет источником синхронизации входящий поток на указанном интерфейсе; -1 (по умолчанию) режим восстановления частоты.

Параметры проскальзывания:

- **SlipLeft, % u SlipRight, %**

Минимальное значение джиттер-буфера в процентах от его размера (левая и правая граница). Применяется для отслеживания проскальзывания (т.е. либо переполнения, либо опустошения джиттер-буфера) при внешней синхронизации.

### 1.1.1.1 Настройка передачи потоков E1 через меню

Для этого необходимо в меню перейти в пункт «Пункт /TDMoP/порт/config». Он служит для установления виртуального соединения между указанными E1 интерфейсами на локальном мультиплексоре и удаленном, определенном его IP-адресом.

Настройка может выполняться только администратором и должна быть выполнена соответствующим образом на обоих концах виртуального соединения.

Данный пункт меню выглядит следующим образом, при сброшенных настройках (по умолчанию):

```

/TDMoP/0/config LPOS                                     Advanced ESC+h - Help
|>..                                                    | Description
| --Status--                                           | JBSize           4
| StrStatus      Power Down                            | LocalTS          0-31
| SIPStatus      WaitingInvite                        | RemoteTS         0-31
| LinkStatus     Down                                  | Loop             No
| CurrentJB      0                                     | SpeedReg         PID
| Speed          0                                     | Compression      Disabled
| --NetConfig--   | KeyFrameInterval 16
| AdminStatus    Listen                               | DoubleSend       -1
| RemoteIP       0.0.0.0                             | LostRequest      Enabled
| RemoteChannel  0                                     | ConstSpeed       No
| FrameSize      2                                     | ConstSpeedValue  0
| VLANID         32                                   | Slip             Disabled
| VLANPri        6                                     | SlipLeft         75
| DSCP           default                             | SlipRight        125
| MaxTimeout     4000                                | --NATConfig--
| UseIP          Yes                                  | WANIP            0.0.0.0
| GatewayBypass Disabled                             | SIPPort          5060
| --Config--    | TDMPort         41000
Filter: <Press any letter key to start filtering items>

```

Детальное описание настроек, ниже по тексту в пункте «Пункт /TDMoP/порт/config».

#### Пример:

Для создания виртуального канала E1 между первыми интерфейсами двух мультиплексоров: первый с IP-адресом 192.168.0.22 и второй - 192.168.0.23, необходимо должным образом сконфигурировать устройства на обоих концах.

Конфигурация устройства с IP-адресом 192.168.0.22:

```

/TDMoP/1/config LPOS_22                                 Advanced ESC+h - Help
|>..                                                    | Description
| --Status--                                           | JBSize           4
| StrStatus      Working,PID Sync                     | LocalTS          0-31
| SIPStatus      Connected                            | RemoteTS         0-31
| LinkStatus     Up                                   | Loop             No
| CurrentJB      3999                                 | SpeedReg         PID
| Speed          942                                  | Compression      Disabled
| --NetConfig--   | KeyFrameInterval 16
| AdminStatus    Connect                             | DoubleSend       -1
| RemoteIP       192.168.0.23                         | LostRequest      Enabled
| RemoteChannel  1                                     | ConstSpeed       No
| FrameSize      2                                     | ConstSpeedValue  0

```

VLANID	32	Slip	Disabled
VLANPri	6	SlipLeft	75
DSCP	default	SlipRight	125
MaxTimeout	4000	--NATConfig--	
UseIP	Yes	WANIP	0.0.0.0
GatewayBypass	Disabled	SIPPort	5060
--Config--		TDMPort	41000
Filter: <Press any letter key to start filtering items>			

### Конфигурация устройства с IP-адресом 192.168.0.23:

/TDMoP/1/config LPOS_23		Advanced ESC+h - Help	
>..		Description	
--Status--		JBSize	4
StrStatus	Working, PID Sync	LocalTS	0-31
SIPStatus	Connected	RemoteTS	0-31
LinkStatus	Up	Loop	No
CurrentJB	1572	SpeedReg	PID
Speed	4030	Compression	Disabled
--NetConfig--		KeyFrameInterval	16
AdminStatus	Listen	DoubleSend	-1
RemoteIP	192.168.0.22	LostRequest	Enabled
RemoteChannel	1	ConstSpeed	No
FrameSize	2	ConstSpeedValue	0
VLANID	32	Slip	Disabled
VLANPri	6	SlipLeft	75
DSCP	default	SlipRight	125
MaxTimeout	4000	--NATConfig--	
UseIP	Yes	WANIP	0.0.0.0
GatewayBypass	Disabled	SIPPort	5060
--Config--		TDMPort	41000
Filter: <Press any letter key to start filtering items>			

#### 1.1.1.2 Настройка передачи нефреймированных потоков E1

Далее необходимо перейти в меню по пути «**3.2.1.1 Пункт /E1/порт/config**» и параметр *Unframed* перевести в значение *Yes*. Это действие необходимо выполнить как с локальной стороны, так и с удаленной (при параметре *AdminStatus* = *Listen* на одном из устройств, параметр *Unframed* можно изменять только на одном устройстве с *AdminStatus* = *Connect*). Соответственно от АТС поток должен быть нефреймированный.

#### 1.1.1.3 Настройка компрессии (сжатия) при передаче потоков E1

Если сжатие включено, то неиспользуемые в канале тайм-слоты не передаются, следовательно, уменьшается размер передаваемых пакетов, а, следовательно, и объем передаваемых данных. Сжатие осуществляется без потерь.

Для включения сжатия необходимо перейти в меню по пути «**3.2.2.1 Пункт /TDMoP/порт/config**» и перевести параметр *Compression* в значение *Enabled*.

В случае включенного сжатия можно регулировать интервал между передачами пакетов со всеми тайм-слотами (*KeyFrameInterval*). Может принимать значения от 0 до 65535 фреймов.

По умолчанию имеет значение 16 фреймов, т.е. пакет со всеми тайм-слотами будет отправляться через каждые 16 фреймов.

#### 1.1.1.4 Настройка синхронизации потока E1 от внешнего источника

Для синхронизации от внешнего источника в пункте меню «3.2.1.1 Пункт /E1/порт/config» необходимо параметру *SyncSource* задать значение порта, от входящего потока которого будет синхронизоваться поток E1 на текущем интерфейсе.

По умолчанию: -1 (режим восстановления частоты)

При включении синхронизации от внешнего источника, требуется включить режим отслеживания проскальзывания (параметр *Slip* установить в *Enable* в настройках /TDMoP/порт/config).

Пример:

В пункте меню /E1/0/config параметр *SyncSource* имеет значение 1.

Поток E1 интерфейса 0 будет брать синхронизацию от входящего в 1 порт потока E1.

#### 1.1.1.5 Настройка дублирования фреймов E1

Для включения дублирования фреймов TDMoP, необходимо перейти в меню в пункт «0 /TDMoP/1 LPOS Advanced ESC+h - Help

```
|>..
| config
| E1
| redundancy
| state
| statistics

Filter: <Press any letter key to start filtering items>

LOG:17.04.17 10:34:03.339 : [SID=4] Control session started by admin from 192.
```

<b>config</b>	Конфигурирование передачи TDMoP на выбранном интерфейсе.
<b>E1</b>	Ссылка на корневой пункт меню E1.
<b>redundancy</b>	Настройки резервирования с избыточностью (1+1) <b>Доступно с версии ПО: LPOS 1.0.9.4SR38.</b>
<b>state</b>	Текущее состояние выбранного TDMoP интерфейса
<b>statistics</b>	Счетчики ошибок выбранного TDMoP интерфейса

Пункт /TDMoP/порт/config» и настроить параметр *DoubleSend*.

Значение параметра указывает через сколько фреймов отправлять дублированный фрейм.

Может принимать значения от -1 до 63 фреймов.

По умолчанию: -1 (дублирование отключено);

Пример:

*DoubleSend* имеет значение 0;

Дублированный фрейм будет отправлен следующим;

Пример:

*DoubleSend* имеет значение 1;

Дублированный фрейм будет отправлен через 1 фрейм;



### 1.1.2 Протокол резервирования STP (Spanning Tree Protocol)

Spanning Tree Protocol — сетевой протокол, работающий на втором уровне модели OSI. Основан на одноименном алгоритме, разработчиком которого является «Мама Интернета» — Радья Перлман (англ. Radia Perlman).

Основной задачей STP является приведение сети Ethernet с множественными связями к древовидной топологии, исключающей циклы пакетов. Происходит это путем автоматического блокирования ненужных в данный момент для полной связности портов. Протокол описан в стандарте IEEE 802.1D.

#### Принцип действия STP:

- В сети выбирается один корневой мост
- Далее каждый отличный от корневого мост просчитывает кратчайший путь к корневому. Соответствующий порт называется корневым портом. Он у любого не корневого коммутатора только один!
- После этого для каждого сегмента сети просчитывается кратчайший путь к корневому порту. Мост, через который проходит этот путь, становится назначенным для этой сети. Непосредственно подключенный к сети порт моста — назначенным портом.
- Далее на всех мостах блокируются все порты, не являющиеся корневыми и назначенными. В итоге получается древовидная структура (математический граф) с вершиной в виде корневого коммутатора.

#### Алгоритм действия STP:

- После включения коммутаторов в сеть, по-умолчанию каждый (!) коммутатор считает себя корневым (root).
- Затем коммутатор начинает посылать по всем портам конфигурационные Hello BPDU пакеты раз в 2 секунды.
- Исходя из данных Hello BPDU пакетов, тот или иной коммутатор приобретает статус root, т.е. корня.
- После этого все порты кроме root port и designated port блокируются.
- Происходит посылка Hello-пакетов раз в 20 секунд либо при пропадании/восстановления какого-нибудь линка, с целью препятствия появления петель в сети.

### 1.1.3 Rapid Spanning Tree Protocol (RSTP)

Rapid STP (RSTP) характеризуется значительными усовершенствованиями STP, среди которых необходимо отметить уменьшение времени сходимости и более высокую устойчивость.

Принцип работы в общих чертах похож на STP: выбирается корневой коммутатор, к которому, каждый из участвующих в построении дерева коммутатор, ищет кратчайший маршрут (с учётом пропускной способности канала) через соседние коммутаторы (или напрямую). Линии, не попавшие в маршрут, переводятся в режим ожидания и не используются для передачи данных, пока работают основные линии. В случае выхода из строя основных линий, ожидающие линии используются для построения альтернативной топологии, после чего одна из линий становится активной, а остальные продолжают находиться в режиме ожидания.

#### 1.1.3.1 Функция защиты корня «root guard»

Функция защиты корня обеспечивает возможность задать расположение корневого моста в сети. Это обеспечивает уверенность в том, что порт, на котором активизирована функция защиты корня, является назначенным. Обычно все порты корневого моста являются назначенными, если два или более портов корневого моста не соединены вместе. Если мост получает высокоприоритетные



STP элементы данных протокола управления мостами (BPDU) в корневом порту, для которого включена функция защиты корня, защита корня переводит порт в состояние STP, называемое несогласованностью корня. Состояние несогласованности корня аналогично состоянию прослушивания. Трафик через порт в таком состоянии не пересылается. Таким образом, защита корня задает расположение корневого моста. Функцию защиты корня необходимо включить на всех портах, которые не должны стать корневыми.

### 1.1.3.2 Настройка протокола RSTP

Режим RSTP включается на каждом порту отдельно, по умолчанию он выключен.

Во вкладке меню «**3.2.3.12 Пункт /Eth/порт/config**» параметру *Reservation* необходимо задать значение *RSTP*.

```

/Eth/1/config LPOS                               Advanced  ESC+h - Help
|>..
| Description
| Speed           Auto
| Duplex          Auto
| Link            Auto
| FlowControl     Disable
| Reservation   RSTP
| Learning        Enabled

Filter: <Press any letter key to start filtering items>

```

Устанавливает режим работы резервирования.

**Reservation No** – нет резервирования (по умолчанию);

**RSTP** – резервирование по протоколу RSTP.

Для настройки и просмотра параметров RSTP используется вкладка меню «**3.2.4.5 Пункт /System/RSTP/Interfaces/порт**».

```

/System/RSTP LPOS                               Advanced  ESC+h - Help
|>..
| global
| Interfaces

Filter: <Press any letter key to start filtering items>

LOG:02.08.16 09:30:32.307 : [rstp] Eth port [1] changed state to Block

```

В пункте *Interfaces* вы можете посмотреть роли портов устройства, их статусы, *Bridge ID* главного устройства обслуживающего данный сегмент сети, *Bridge ID* корневого устройства, а также выбрать порт для более тонкой настройки.

#### Пример 1:

Пусть 2 устройства подключены друг к другу двумя портами, на этих портах включен протокол RSTP.

Bridged 1 устройства: 8000-54a54b681130

Bridged 2 устройства: 8000-5a003b190d9e

Устройство 1 будет являться корневым, т.к. имеет меньший *Bridged*.

```

/System/RSTP/Interfaces LPOS                   Advanced  ESC+h - Help
|>..
| Role      State      Bridge      Root
| 0         Designated Forwarding  8000-54a54b681130 8000-54a54b681130
| 1         Designated Forwarding  8000-54a54b681130 8000-54a54b681130

Filter: <Press any letter key to start filtering items>

```

```
LOG:02.08.16 09:34:02.527 : [console] Control session finished by admin from d
```

### Пример 2:

Зададим устройству 2 меньший *BridgePriority*, причем такой, чтобы *Bridgeld* стал меньше, чем *Bridgeld* 1 устройства. Следовательно, устройство 2 будет являться корневым в сети.

```
/System/RSTP/Interfaces LPOS                               Advanced ESC+h - Help
|>..                Role           State           Bridge           Root
| 0                  Alternative   Discarding      1000-5a003b190d9e 1000-5a003b190d9e
| 1                  Root           Forwarding      1000-5a003b190d9e 1000-5a003b190d9e

Filter: <Press any letter key to start filtering items>

LOG:02.08.16 09:34:02.527 : [console] Control session finished by admin from d
```

Более подробно все параметры RSTP для портов устройства можно прочитать в пункте «3.2.4.5 Пункт /System/RSTP/Interfaces/порт», параметры RSTP для всего устройства описаны в пункте «3.2.4.6 Пункт /System/RSTP/global».

### 1.1.4 IGMP (Internet Group Management Protocol — протокол управления групповой (multicast) передачей данных в сетях, основанных на протоколе IP)

Конечные пользователи, которые хотят получать пакеты многоадресной рассылки, должны иметь возможность сообщить ближайшим маршрутизаторам о своем желании стать членом группы многоадресной рассылки и получать пакеты, предназначенные этой группе. Межсетевой протокол управления группами - Internet Group Management Protocol (IGMP) - используется для поддержания членства в группе многоадресной рассылки. IGMP также используется для согласования работы нескольких маршрутизаторов многоадресной рассылки, что производится путем выбора одного маршрутизатора в качестве "ведущего". Этот маршрутизатор отслеживает членство в группах многоадресной рассылки, которые имеют активных членов в сети. IGMP используется для определения, должен ли маршрутизатор передавать в подключенные к нему подсети принимаемые пакеты или нет. Маршрутизатор, приняв пакет групповой рассылки, проверяет по его источнику, есть ли хотя бы один член группы многоадресной рассылки, который сделал запрос на прием этих пакетов. Если да, то пакет продвигается. Если не существует ни одного члена группы многоадресной рассылки, то пакет отбрасывается.

#### Операции IGMP

IGMP работает локально. Маршрутизатор групповой рассылки, который подключается к сети, имеет список адресов групповой рассылки групп, по крайней мере, с одним известным членом в этой сети.

Для каждой группы есть один маршрутизатор, который работает в режиме распределения пакетов, предназначенных для этой группы. Это означает, что если есть три маршрутизатора групповой рассылки, подключенных к сети, их групповые идентификаторы (groupids) — единственные.

Хост или маршрутизатор групповой рассылки могут иметь членство в группе. Когда хост имеет членство, это означает, что один из его процессов (прикладная программа) получает пакеты групповой рассылки от некоторой группы. Когда маршрутизатор имеет членство, это означает, что сеть, подключенная к одному из ее других интерфейсов, получает эти пакеты групповой рассылки. Мы говорим, что хост или маршрутизатор имеют интерес в группе. В обоих случаях — хосте и маршрутизаторе — сохраняется список групповых идентификаторов и транслируется их запрос к распределяющему маршрутизатору.

## Объединение групп

Хост или маршрутизатор могут присоединиться к группе. Хост поддерживает список процессов, которые имеют членство в группе. Когда процесс хочет присоединиться к новой группе, он посылает свой запрос хосту. Хост добавляет имя процесса и имя требуемой группы к ее списку. Если это — первое вхождение для этой конкретной группы, хост посылает сообщение членства. Если это не первое вхождение, посылать это сообщение не надо, так как хост — уже член группы; он уже получает групповую рассылку для этой группы.

Маршрутизатор также обслуживает список групповых идентификаторов, который показывает членство для сетей, подключенных к каждому интерфейсу. Когда появляется новый интерес в группе для любого из этих интерфейсов, маршрутизатор отсылает сообщение членства. Другими словами, маршрутизатор здесь действует подобно хосту, но его список группы более широк, потому что он накапливает членов, которые соединены с его интерфейсами. Обратите внимание, что сообщение членства рассылают из всех интерфейсов, кроме того, от которого прибывает запрос.

### 1.1.4.1 IGMP Snooping – Прослушивание IGMP сообщений

Когда с определенных портов на коммутатор приходят сообщения о подключении к какой-то группе – источнику многоадресной групповой рассылки (IGMP Report), коммутатор “понимает”, что за этими портами клиенты и добавляет их в список нисходящих портов для этой группы. Если же на какой-то порт коммутатора, пришло сообщение IGMP Query, то значит за этим портом источник multicast-трафика и коммутатор добавляет этот порт в список восходящих портов.

Таким образом, входящий multicast-поток данных, будет транслироваться не во все порты, а только в те, в которых клиенты подписывались на него.

### 1.1.4.2 IGMP Snooping Proxy – Проксирование сообщений IGMP

Механизм, позволяющий сократить количество IGMP сообщений в сети. При обычной схеме, маршрутизатор-источник multicast-трафика, отправляет периодически IGMP Query в интерфейс, и коммутатор пересылает его всем активным мультикастовым клиентам. Те в свою очередь должны выслать в ответ IGMP Report. Для подавления таких веерных рассылок, коммутатор может проксировать IGMP-пакеты, отсылая, например, один единственный IGMP Report маршрутизатору сразу после IGMP Query, вместо того, чтобы рассылать его клиентам.

### 1.1.4.3 MVR (Multicast VLAN Replication) – Репликация мультикастовых VLAN'ов

Если в пределах одного коммутатора есть несколько VLAN, пользователи которых должны получать один и тот же мультикастовый трафик, то от маршрутизатора-источника multicast-трафика к коммутатору пойдут несколько копий одного трафика в разных пользовательских VLAN. MVR позволяет избежать этого, мультикастовый трафик передаётся от маршрутизатора только в мультикастовом VLAN'е, а на коммутаторе он реплицируется во все пользовательские. Тем самым снимается нагрузка с вышестоящего маршрутизатора, и меньше утилизируется линия.

### 1.1.5 SNMP (Simple Network Management Protocol)

SNMP - это протокол управления сетями связи на основе архитектуры TCP/IP.

Это технология, призванная обеспечить управление и контроль над устройствами и приложениями в сети связи путём обмена, управляющей информацией между агентами, располагающимися на сетевых устройствах, и менеджерами, расположенными на станциях управления. В настоящее время SNMP является базовым протоколом управления сети Internet. SNMP определяет сеть как совокупность сетевых управляющих станций и элементов сети (главные машины, шлюзы и маршрутизаторы, терминальные серверы), которые совместно обеспечивают административные связи между сетевыми управляющими станциями и сетевыми агентами.

Обычно при использовании SNMP присутствуют управляемые и управляющие системы. В состав управляемой системы входит компонент, называемый агентом, который отправляет отчёты управляющей системе. По существу SNMP агенты передают управленческую информацию на

управляющие системы как переменные (такие как «свободная память», «имя системы», «количество работающих процессов»).

Управляющая система может получить информацию через операции протокола GET, GETNEXT и GETBULK. Агент может самостоятельно без запроса отправить данные, используя операцию протокола TRAP или INFORM. Управляющие системы могут также отправлять конфигурационные обновления или контролирующие запросы, используя операцию SET для непосредственного управления системой. Операции конфигурирования и управления используются только тогда, когда нужны изменения в сетевой инфраструктуре. Операции мониторинга обычно выполняются на регулярной основе.

Переменные доступные через SNMP организованы в иерархии. Эти иерархии и другие метаданные (такие как тип и описание переменной) описываются Базами Управляющей Информации (англ. Management Information Bases (MIBs)).

#### 1.1.5.1 Настройка SNMP

Мультиплексор серии ToPGATE поддерживает протокол SNMP v1, v2c, v3.

Включение и отключение данных протоколов можно произвести, установив параметр *Enabled* в значение *Yes* в соответствующем нужной версии пункте меню «**3.2.4.11 Пункт /System/SNMP/v1**»

Включение/отключение snmp.
<b>Enabled</b> <i>Yes</i> - включен (по умолчанию);
<i>No</i> - отключен.

Далее необходимо установить имена snmp community. Для этого перейдите в меню в пункт «**3.2.4.8 Пункт /System/SNMP/auth**».

<b>ReadCommunity</b>	Настройка имени SNMP community для чтения (по умолчанию “public”).
<b>WriteCommunity</b>	Настройка имени SNMP community для записи (по умолчанию “public”).

Чтобы настроить отправку уведомлений (SNMP-trap'ов) с устройства(агента) – менеджеру, нужно задать в пункте «**3.2.4.9 Пункт /System/SNMP/traps**».

<b>ServerIP</b>	Адрес сервера, на который отправлять сообщения.
<b>Community</b>	Общая строка (пароль) в сообщении.
<b>Version</b>	Версия сообщения (v1/v2c/3). По умолчанию: <b>v2c</b>

#### 1.1.6 VLAN (Virtual Local Area Network)

Виртуальной локальной сетью называется группа устройств, имеющих возможность взаимодействовать между собой напрямую на канальном уровне, хотя физически при этом они могут быть подключены к разным сетевым коммутаторам. И наоборот, устройства, находящиеся в разных VLAN'ах, невидимы друг для друга на канальном уровне, даже если они подключены к одному коммутатору, и связь между этими устройствами возможна только на сетевом и более высоких уровнях.

В современных сетях, VLAN — это главный механизм для создания логической топологии сети, не зависящей от её физической топологии. VLAN'ы используются для сокращения

широковещательного трафика в сети. Имеют большое значение с точки зрения безопасности, в частности как средство борьбы с ARP-spoofing'ом.

На текущий момент реализация различных типов VLAN описана в спецификации IEEE 802.1Q. Виртуальные локальные сети, построенные на основе стандарта IEEE 802.1Q, используют дополнительные поля кадра для хранения информации о принадлежности к VLAN при его перемещении по сети.

#### **Некоторые определения IEEE 802.1Q.**

**Порт в режиме «Транк»** - физический канал, по которому передается несколько VLAN каналов, которые различаются тегами (метками, добавляемыми в пакеты). Транки обычно создаются между «тегированными портами» VLAN-устройств: свитч-свитч или свитч-маршрутизатор.

**Идентификатор VLAN (VID)** - Номер виртуальной локальной сети.

**Идентификатор порта VLAN (PVID)** - физический порт коммутатора, используется для того, чтобы определить, в какой VLAN коммутатор направит входящий немаркированный кадр с подключенного к порту сегмента, когда кадр нужно передать на другой порт (внутри коммутатора в заголовки всех немаркированных кадров добавляется идентификатор VID, равный PVID порта, на который они были приняты). Этот механизм позволяет одновременно существовать в одной сети устройствам с поддержкой и без поддержки стандарта IEEE 802.1Q.

**Default PVID** - Идентификатор VLAN назначаемый на входе для получения нетегированных кадров.

#### **Обозначение членства в VLAN**

Для этого существуют следующие решения:

- по порту (Port-based): порту коммутатора вручную назначается один VLAN. Построение VLAN на основе портов основано только на добавлении дополнительной информации к адресным таблицам коммутатора и не использует возможности встраивания информации о принадлежности к виртуальной сети в передаваемый кадр. В случае если одному порту должны соответствовать несколько VLAN (например, если соединение VLAN проходит через несколько свитчей), то этот порт должен быть членом транка. Свитч будет добавлять метки данного VLAN ко всем принятым кадрам не имеющих никаких меток. VLAN построенные на базе портов имеют некоторые ограничения. Они очень просты в установке, но позволяют поддерживать для каждого порта только одну VLAN. Следовательно, такое решение малопримемлемо при использовании концентраторов или в сетях с мощными серверами, к которым обращается много пользователей (сервер не удастся включить в разные VLAN). Кроме того, вносить изменения в VLAN на основе портов достаточно сложно, поскольку при каждом изменении требуется физическое переключение устройств.

- по MAC-адресу (MAC-based): членство в VLANе основывается на MAC-адресе рабочей станции. В таком случае свитч имеет таблицу MAC-адресов всех устройств вместе с VLANами, к которым они принадлежат.

- По дополнительным полям кадра, для хранения информации о принадлежности к VLAN. Способность добавления тегов позволяет информации о VLAN распространяться через множество 802.1Q-совместимых коммутаторов по одному физическому соединению (магистральному каналу, Trunk Link); способность добавлять и извлекать теги из заголовков кадров позволяет использовать в сети коммутаторы и сетевые устройства, которые не поддерживают стандарт IEEE 802.1Q;

- по протоколу (Protocol-based): данные 3-4 уровня в заголовке пакета используются, чтобы определить членство в VLANе. Например, IP машины могут быть переведены в первый VLAN, а машины AppleTalk во второй. Основной недостаток этого метода в том, что он нарушает независимость уровней, поэтому, например, переход с IPv4 на IPv6 приведет к нарушению работоспособности сети.

- методом аутентификации (Authentication based): Устройства могут быть автоматически перемещены в VLAN, основываясь на данных аутентификации пользователя или устройства при использовании протокола 802.1x

### 1.1.6.1 Настройка VLAN

На устройствах ToPGATE-2E1-1F с одним интерфейсом Fast Ethernet и ToPGATE-SFP отсутствует управляемый свитч, и они не поддерживают полное конфигурирование VLAN'ов. Если в корне меню отсутствуют пункты VLAN, ATU, EthGlobal значит устройство без свитча и указать теги можно только для E1 и для управления.

Для задания режима порта необходимо перейти в меню в пункт «**3.2.3.15 Пункт /Eth/порт/VLAN**» и выбрать нужное значение для параметра Role.

**multi** — интерфейс пропускает все кадры; Режим по умолчанию, используемый, если явно не указан другой режим. Политика использования интерфейсов определяется внешним оборудованием, например, маршрутизаторами 3-го уровня, связывающими мультиплексоры;

**access** — интерфейс используется для передачи пользовательских данных. Пакеты с другим идентификатором VLAN ID не коммутируются в этот интерфейс. Пакеты, поступающие в этот интерфейс, тегируются с идентификатором, равным указанному параметром VLAN ID;

**trunk** — интерфейс пропускает только тегированные кадры, этот режим используется для связи с другим мультиплексором непосредственно;

**QinQCustomer** — клиентский порт, фреймы на входе всегда тегируются вторым тегом (если без тега, то первым); 802.1Q отключен.

**QinQProvider** — порт, на входе которого принимаются только фреймы с QinQTag, которые коммутируются в соответствии с таблицей vlan'ов.

Также можно задать группы VLAN, Tag, Untag, Member и тег для QinQ режима

**Tagged** — список VLAN, которые будут выходить из порта тегированными. Если порт в режиме trunk, то входящие фреймы должны иметь метку из этого списка;

**Untagged** — список VLAN, которые будут выходить из порта без тега;

**Member** — список VLAN, которые будут выходить из порта без изменения метки (в том состоянии, в котором они вошли в другой порт);

**QinQTag** — тег (ethertype), который устанавливается для фреймов в режиме QinQ.

Для задания VLAN'а порта измените параметр DefVLAN.

Для задания VLAN'а управления необходимо перейти в меню по пути «**3.2.5.6 Пункт /IP/stored-config**», изменить параметр DefaultVlanID и сохранить конфигурацию клавишами “ESC+S”. После перезагрузки, устройство будет доступно для управления в данном VLAN'е. Для немедленного изменения VLAN'а управления этот параметр необходимо изменить в пункте «**3.2.5.3 Пункт /IP/current-config**». (ВНИМАНИЕ!!! Возможна потеря доступа к устройству через Ethernet)

Для просмотра и ручной конфигурации таблицы VLAN'ов перейдите в меню в пункт «**3.2.6 Пункт /VLAN**». Для создания VLAN нажмите сочетание клавиш “ESC+C” и введите VLANID, после нажмите “Enter”. После добавления таблица отображает список VLAN'ов и настройки IPAddr, NetMask, Gateway. Для возможности управления VLAN'ами, нужно, чтобы в параметре «Cpu» в меню «**3.2.6.1 Пункт /VLAN/VLANID**», было установлено значение «Management» (такое значение параметра по умолчанию).

### 1.1.7 NAT (Network Address Translation — преобразование сетевых адресов)

NAT - это механизм в сетях TCP/IP, позволяющий преобразовывать IP-адреса транзитных пакетов. Также имеет названия *IP Masquerading*, *Network Masquerading* и *Native Address Translation*.



---

## Функционирование NAT

Преобразование адресов методом NAT может производиться почти любым маршрутизирующим устройством — маршрутизатором, сервером доступа, межсетевым экраном. Наиболее популярным является SNAT, суть механизма которого состоит в замене адреса источника (англ. *source*) при прохождении пакета в одну сторону и обратной замене адреса назначения (англ. *destination*) в ответном пакете. Наряду с адресами источник/назначение могут также заменяться номера портов источника и назначения.

Принимая пакет от локального компьютера, роутер смотрит на IP-адрес назначения. Если это локальный адрес, то пакет пересылается другому локальному компьютеру. Если нет, то пакет надо переслать наружу в интернет. Но ведь обратным адресом в пакете указан локальный адрес компьютера, который из интернета будет недоступен. Поэтому роутер «на лету» производит трансляцию IP-адреса и порта и запоминает эту трансляцию у себя во временной таблице. Через некоторое время после того, как клиент и сервер закончат обмениваться пакетами, роутер сотрет у себя в таблице запись о n-ом порте за сроком давности.

Помимо *source NAT* (предоставления пользователям локальной сети с внутренними адресами доступа к сети Интернет) часто применяется также *destination NAT*, когда обращения извне транслируются межсетевым экраном на компьютер пользователя в локальной сети, имеющий внутренний адрес и потому недоступный извне сети непосредственно (без NAT).

Существует 3 базовых концепции трансляции адресов: статическая (*Static Network Address Translation*), динамическая (*Dynamic Address Translation*), маскарадная (*NAPT, NAT Overload, PAT*).

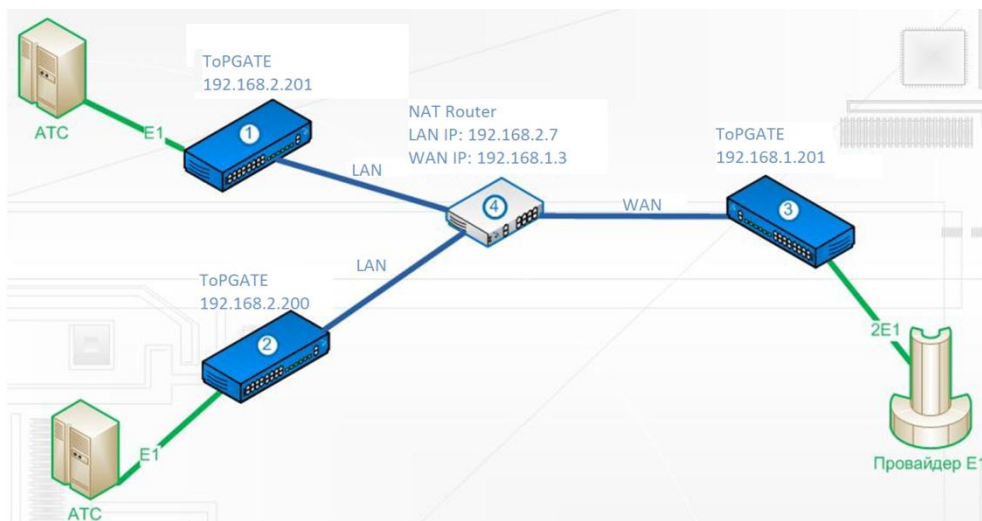
Статический NAT - отображение незарегистрированного IP-адреса на зарегистрированный IP-адрес на основании один к одному. Особенно полезно, когда устройство должно быть доступным снаружи сети.

Динамический NAT - отображает незарегистрированный IP-адрес на зарегистрированный адрес от группы зарегистрированных IP-адресов. Динамический NAT также устанавливает непосредственное отображение между незарегистрированным и зарегистрированным адресом, но отображение может меняться в зависимости от зарегистрированного адреса, доступного в пуле адресов, во время коммуникации.

Перегруженный NAT (*NAPT, NAT Overload, PAT, маскарадинг*) - форма динамического NAT, который отображает несколько незарегистрированных адресов в единственный зарегистрированный IP-адрес, используя различные порты. Известен также как *PAT (Port Address Translation)*. При перегрузке каждый компьютер в частной сети транслируется в тот же самый адрес, но с различным номером порта.

### 1.1.7.1 Настройка передачи потоков E1 с использованием NAT

Предположим, что провайдер E1 выделяет 2 потока E1, которые необходимо передать на 1 и 2 устройство (см. схему ниже).



Мультиплексоры серии ToPGATE необходимо настроить следующим образом (**функция доступна с версии ПО - LPOS 1.0.9.4SR4**):

В пункте «**3.2.5.3 /IP/current-config**» задать IP-адрес (*NetworkAddr*) и шлюз (*DefaultGateway*):

Мультиплексор 1:

*NetworkAddr* - 192.168.2.201

*DefaultGateway* - 192.168.2.7

Мультиплексор 2:

*NetworkAddr* - 192.168.2.200

*DefaultGateway* - 192.168.2.7

Мультиплексор 3:

*NetworkAddr* - 192.168.1.201

*DefaultGateway* - 192.168.1.1

Далее необходимо перейти в пункт “*/TDMoP/port/config*” и выполнить следующие настройки:

Мультиплексор 1:

*RemoteIP* - 192.168.1.201

*RemoteChannel* - 0

*WANIP* - 192.168.1.3

Мультиплексор 2:

*RemoteIP* - 192.168.1.201

*RemoteChannel* - 1

*WANIP* - 192.168.1.3

Мультиплексор 3 - порт 0:

*RemoteIP* - 192.168.1.3



RemoteChannel - 0

SIPPort - 5062

TDMPort - 41004

Мультиплексор 3 - порт 1:

RemotelP - 192.168.1.3

RemoteChannel - 0

SIPPort - 5061

TDMPort - 41003

На NAT Router'e необходимо пробросить порты, например, как показано ниже.

Well-Known Applications:		User Defined ▼		
Port Range	Local IP	Local Port	Protocol	Description
	192.168.2.		BOTH ▼	
5061	192.168.2.200	5060	UDP	sip
41003	192.168.2.200	41000	UDP	tdmop
5062	192.168.2.201	5060	UDP	sip
41004	192.168.2.201	41000	UDP	tdmop

### 1.1.8 LLDP - Link Layer Discovery Protocol

Link Layer Discovery Protocol (LLDP) — протокол канального уровня, который позволяет сетевым устройствам анонсировать в сеть информацию о себе и о своих возможностях, а также собирать эту информацию о соседних устройствах.

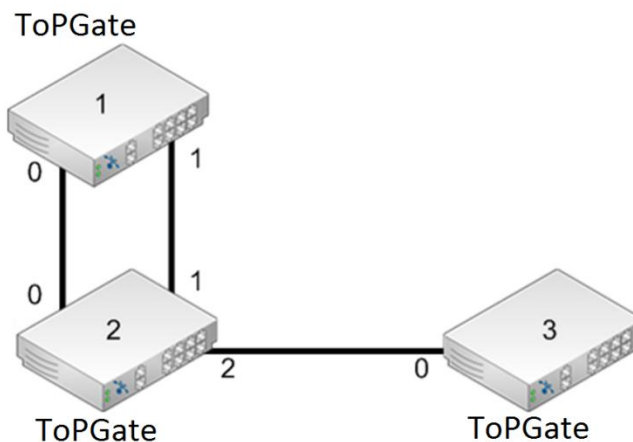
Устройство, использующее LLDP, хранит информацию о соседях, но не перенаправляет её дальше (независимо от того поддерживает ли устройство протокол LLDP).

Информация о мультиплексоре серии ToPGATE, которая может передаваться с помощью LLDP:

- MAC-адрес (ChassisID) - MAC-адрес встречного устройства;
- Идентификатор порта (Port ID) - порт встречного устройства, через который оно отправляет LLDP сообщения;
- Имя устройства (System Name) - имя встречного устройства;
- Управляющий адрес (Management Address) - IP-адрес встречного устройства;

### 1.1.8.1 Принцип работы протокола LLDP

Протокол работает только между непосредственно присоединенными устройствами. Это значит, что, например, на рисунке:



- ToPGATE (2) получит LLDP информацию от двух соседей: ToPGATE (1) через два порта и ToPGATE (3) через один порт;
- ToPGATE (1) получит LLDP информацию только от ToPGATE (2), но через оба порта;
- ToPGATE (3) получит LLDP информацию только от ToPGATE (2).

Сообщения LLDP могут передаваться через порты, которые заблокированы STP.

### 1.1.8.2 Настройка протокола LLDP

Включение протокола LLDP производится для всего устройства, по умолчанию он включен. Для настройки параметров необходимо перейти в пункт меню «3.2.4.4 Пункт /System/LLDP/config».

<b>Enabled</b>	<p>Включение/отключение протокола LLDP.</p> <p><b>Yes</b> - включен (по умолчанию);</p> <p><b>No</b> - отключен.</p>
<b>TXInterval</b>	<p>Частота отправки LLDP-сообщений соседям.</p> <p>Может принимать значения от 5 до 500 сек.</p> <p>По умолчанию: 30 сек.</p>
<b>TXHoldMultiplier</b>	<p>Множитель, на который умножается <i>TXInterval</i> для получения TTL.</p> <p>TTL - время в течение которого сосед будет хранить информацию об устройстве.</p> <p><i>TXHoldMultiplier</i> может принимать значения от 2 до 10.</p> <p>По умолчанию <i>TXHoldMultiplier</i> имеет значение 4, соответственно, соседние устройства будут хранить информацию в течение 120 сек.</p>

Так же в пункте «3.2.4.3 Пункт /System/LLDP/Interfaces/порт» необходимо указать параметр **Admin** - принимать, передавать, или и принимать и передавать LLDP сообщения, и указать данные **TLVs**. По умолчанию все порты настроены для приема и передачи всей LLDP информации.

## 2 Функционирование мультиплексора

### 2.1 Последовательность включения

Если мультиплексор серии ToPGATE хранился при температуре ниже +5 С перед первым включением его необходимо выдержать при комнатной температуре не менее двух часов.

Подключение рекомендуется проводить в следующей последовательности:

1. Подключить клемму заземления, расположенную на задней панели корпуса, к внешнему защитному заземлению.

2. Подключить кабель питания к клеммному соединителю на задней панели мультиплексора.

3. Подать напряжение питания на мультиплексор. (После включения питания автоматически производится самотестирование оборудования.)

4. Сконфигурировать мультиплексор. Последовательность действий для быстрой настройки и включения устройств в работу описана в **ПРИЛОЖЕНИИ А**. Быстрое развертывание мультиплексоров. Управление мультиплексором и его полная настройка описаны в главе 4.

5. Подключить вилки кабелей внешних физических линий к соответствующим разъемам интерфейсов мультиплексора. После подключения всех кабелей (при условии штатной работы всех линий связи) светодиодная индикация должна соответствовать нормальному режиму работы. В ином случае необходимо произвести диагностику состояния мультиплексора.

Мультиплексор серии ToPGATE функционирует в нормальном рабочем режиме. На этом подключение можно считать завершенным.

### 2.2 Начало работы

После установки мультиплексор не требует каких-либо периодических процедур обслуживания. Однажды настроенный, он работает автономно. Текущее состояние мультиплексора постоянно отображается с помощью светодиодных индикаторов на передней панели, кроме того, оно может контролироваться удаленно через сеть.

Для правильной работы мультиплексор должен быть сконфигурирован. Устройства могут поставляться предварительно сконфигурированными для прозрачной передачи потоков E1 в схеме “точка-точка” (между одноименными интерфейсами соединенных между собой мультиплексоров).

Для соответствия конкретным требованиям мультиплексор нужно переконфигурировать. Эта операция может быть выполнена изготовителем при поставке устройства, или на месте установки - через последовательный порт с помощью консольной программы, или удаленно через сеть, с использованием протоколов Telnet, SSHv2, SNMP, HTTP и FTP.

Поддерживаются следующие функции управления и мониторинга:

- просмотр системной информации (версия ПО, файловая структура, конфигурация устройства);
- управление пользовательскими интерфейсами;
- просмотр статуса и статистики для пользовательских интерфейсов и для мультиплексора в целом;
- установка диагностических петель.

### 2.3 Индикация на передней панели

На мультиплексорах серии ToPGATE после подачи питающего напряжения желтый индикатор SYST на передней панели отображает состояние мультиплексора. Возможные состояния индикатора SYST приведены в следующей таблице:

Свечение индикатора SYST	Состояние мультиплексора
Частое мигание	Процесс начальной загрузки и диагностики мультиплексора
Одна вспышка, пауза	Выполнена начальная загрузка, мультиплексор готов к работе
Две вспышки, пауза	Не загружена микропрограмма E1 фреймера
Четыре вспышки, пауза	Неверный System ID
Медленное мигание	Не загружена программа сопроцессора
Длинная вспышка, пауза	Мультиплексор работоспособен, но необходимо заменить литиевую батарейку
Две длинные вспышки, пауза	Питающее напряжение или температура вне допустимых пределов
Постоянное свечение или его отсутствие	Отказ управляющего микропроцессора

Если после подачи напряжения состояние индикатора SYST не соответствует режиму готовности к работе, выключите электропитание и повторно включите его через несколько секунд. Рекомендуется подключить мультиплексор к управляющему компьютеру с целью диагностики через последовательный порт.

Состояние интерфейса Ethernet индицируется двумя светодиодными индикаторами, зеленым LINK и желтым ACT, расположенными в разъеме RJ-45 этого интерфейса. Возможные состояния интерфейса приведены в таблице ниже.

Состояние интерфейса Ethernet	Свечение зеленого индикатора LINK	Свечение желтого индикатора ACT
Соединение не установлено	Выключен	Выключен
Соединение установлено	Постоянное свечение	Выключен
Идет передача данных	Постоянное свечение	Мигание

Состояние каждого интерфейса E1 индицируется двумя светодиодными индикаторами, зеленым LINK и желтым FAIL, расположенными в разъеме RJ-45 этого интерфейса.

Если мультиплексоры соединены, индицируются состояния как локального, так и удаленного интерфейсов E1. Возможные состояния интерфейса E1 приведены в таблице ниже.

Состояние интерфейса E1 локального мультиплексора	Состояние интерфейса E1 удаленного мультиплексора	Свечение зеленого индикатора LINK	Свечение желтого индикатора FAIL
Отключен (режим Power down)	Любое	Выключен	Выключен
Отключен (режим Listen)	Любое	Выключен	Редкие вспышки

Тестовый режим, есть сигнал на входе	Любое	Частое мигание	Частое мигание
Тестовый режим, нет сигнала на входе	Любое	Частое мигание	Постоянное свечение
Установлен шлейф, есть сигнал на входе	Нормальное функционирование	Частое мигание	Выключен
Установлен шлейф, есть сигнал на входе	Нет сигнала на входе	Частое мигание	Частое мигание
Установлен шлейф, нет сигнала на входе	Любое	Частое мигание	Постоянное свечение
Установление соединения, нет сигнала на входе	Не найден	Выключен	Редкие вспышки
Установление соединения, есть сигнал на входе	Не найден	Выключен	Редкие вспышки
Установление соединения, ошибка соединения	Любое	Выключен	Редкие вспышки
Нормальное функционирование	Нормальное функционирование	Постоянное свечение	Выключен
RAI	Нормальное функционирование	Постоянное свечение	Короткая вспышка, пауза
Линия отключена (нет сигнала на входе приемника)	Нормальное функционирование	Выключен	Частое мигание
Нормальное функционирование	Линия отключена (нет сигнала на входе приемника)	Постоянное свечение	Редкие вспышки
Линия отключена (нет сигнала на входе приемника)	Линия отключена (нет сигнала на входе приемника)	Выключен	Редкие вспышки

## 2.4 Конфигурация

Для правильной работы мультиплексора серии ToPGATE в сети, их необходимо надлежащим образом сконфигурировать. Все настройки сохраняются в файле `/mnt/flash/system.cfg` в виде структурированного дерева, выполняющегося при старте устройства. Для сохранения изменений, внесенных в конфигурацию устройства необходимо нажать сочетание клавиш `"ESC+S"`. Сформированный файл может быть записан в каталог `mnt/flash` через сеть по протоколу FTP. Содержимое файла с текущей конфигурацией может быть выведено в окне терминала нажатием клавиш `"ESC+M"`.

При каждом включении устройство настраивается, выполняя конфигурацию, указанную в текстовом файле `system.cfg`. Файл расположен в каталоге `mnt/flash` в флэш-памяти устройства.

### 2.4.1 Файловая система

Файловая система мультиплексора серии ToPGATE объединяет в себе собственно файлы, идентификаторы процессов, устройства и т. п. Структура файловой системы:

- dev
- drivers
- mnt
  - flash
  - mem
- proc
- svc
- system
- sys

### 2.4.2 Работа с файловой системой

Для доступа к файловой системе мультиплексора может использоваться FTP клиент в пассивном режиме.

#### 2.4.2.1 Работа по протоколу FTP

Мультиплексор серии ToPGATE содержит встроенный FTP-сервер, обеспечивающий наглядную и удобную работу с его файловой системой. Чтение и запись файлов производится при помощи FTP-клиента. Программа должна использовать пассивный режим обмена (passive mode). Например, в Internet Explorer этот режим устанавливается так: Tools->Internet Options->Advanced->Use passive FTP; в Total Commander надо при создании нового FTP соединения установить галочку на Use passive mode for transfers. Доступ к FTP серверу имеет только привилегированный пользователь admin.

### 2.4.3 Пользователи и пароли

Для выполнения команд конфигурации и диагностики, а также для изменения и обновления программного обеспечения возможен как локальный, так и удаленный доступ к мультиплексору.

В текущей версии реализован процесс предоставления доступа к устройству с использованием протоколов TACACS+, RADIUS и с помощью базы локальных пользователей.

Оба вида доступа содержат единый механизм защиты от несанкционированного доступа, основанный на идентификации по имени пользователя и паролю. Устройство поддерживает идентификацию трех различных локальных пользователей: привилегированного с именем admin и непривилегированных с именами oper1 и oper2. Привилегированный пользователь может изменять настройки устройства и обновлять программное обеспечение, непривилегированные пользователи имеют ограниченные возможности по настройке устройства, и могут просматривать диагностические сообщения.

Производитель устанавливает по умолчанию следующие пароли:

Имя пользователя	Пароль
admin	admin
oper1	oper1
oper2	oper2

Перед эксплуатацией устройства в целях безопасности необходимо изменить эти пароли командой passwd. Новые пароли могут представлять последовательность латинских букв и цифр длиной до 18 символов включительно.

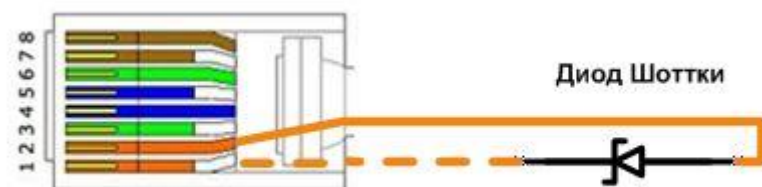
Если пароль забыт, единственным способом доступа к устройству является сброс пользовательских установок на предустановленные. Пароли при этом примут указанные выше

значения по умолчанию. Кроме этого, IP-адрес устройства будет установлен равным *192.168.0.24*, а маска подсети – *255.255.255.0*.

Если Вам необходимо получить доступ к мультиплексору ToPGATE (1E1-1FG, 2E1-1F, 4E1-2FG, 8E1-2FG, 16E1-2FG, 24E1-2FG), то есть вернуть заводские установки IP-адреса, пароля и т.п., выключите устройство. Найдите на задней панели ToPGATE (1E1-1FG, 2E1-1F) или передней панели ToPGATE (4E1-2FG, 8E1-2FG, 16E1-2FG, 24E1-2FG) маленькое отверстие. Тонким предметом, например, зубочисткой, нажмите расположенную в отверстии кнопку. Удерживая кнопку, включите питание устройства. Удерживайте кнопку нажатой еще 2-3 секунды. Нажмите клавиши “ESC+Q” для выхода из меню в режим командной строки и выполните команду *mnt*. Затем выполните команду *menu*. Далее необходимо произвести полную процедуру конфигурации устройства. Доступ к устройству осуществляется по IP-адресу *192.168.0.24*. Для сохранения конфигурации необходимо в меню нажать сочетание клавиш “ESC+S”.

Если Вам необходимо получить доступ к мультиплексору ToPGATE-SFP, то есть вернуть заводские установки IP-адреса, пароля и т.п., отключите устройство (извлеките его из коммутатора). Для ToPGATE-SFP-1E1 подключите заглушку в виде RJ-45, поставляемую в комплекте. Для ToPGATE-SFP-2E1 установите DIP-переключатель на устройстве в положение “RST”. Подключите ToPGATE-SFP к коммутатору с SFP-корзиной. Нажмите клавиши “ESC+Q” для выхода из меню в режим командной строки и выполните команду *mnt*. Затем выполните команду *menu*. Далее необходимо произвести полную процедуру конфигурации устройства. Доступ к устройству осуществляется по IP-адресу *192.168.0.24*. Для сохранения конфигурации необходимо в меню нажать сочетание клавиш “ESC+S”. Извлеките ToPGATE-SFP из коммутатора и для ToPGATE-SFP-1E1, извлеките заглушку из него. Для ToPGATE-SFP-2E1 установите DIP-переключатель на устройстве в положение противоположное “RST”.

Заглушку для мультиплексора ToPGATE-SFP-1E1, можно изготовить, обжав витую пару в коннектор RG-45, и припаяв диод Шоттки между контактами 1 и 2 с любой полярностью.



Информация о паролях мультиплексора ToPGATE хранится в файле “*/mnt/flash/config.sys*” в зашифрованном виде. В алгоритме шифрования используется серийный номер конкретного устройства, поэтому при переносе этого файла на другой мультиплексор серии ToPGATE он не будет загружен. При удалении *config.sys* (эта операция доступна только администратору) пароли примут значения по умолчанию.

## 2.5 Системные параметры

В этой главе описываются основные параметры мультиплексора ToPGATE.

### 2.5.1 Встроенные календарь и часы

Мультиплексор имеет встроенные часы реального времени и календарь с батарейным питанием (на ToPGATE-SFP нет батарейки). Они используются для указания времени возникновения событий в журнале. При каждом старте мультиплексор проверяет сохраненную в энергонезависимой памяти часов информацию и при ошибке чтения индицирует к необходимости сменить литиевую батарею часов.



### 2.5.1.1 Настройка времени и даты

Системные время и дату на мультиплексорах ToPGATE можно изменить в меню в пункте «3.2.4.17 Пункт /System/time», настраивая параметры *Time* и *Date*, а также с помощью SNMP агента.

### 2.5.2 Символьное имя

Каждый мультиплексор может иметь символьное имя, выводимое в подсказке консоли и облегчающее идентификацию мультиплексора.

#### 2.5.2.1 Настройка символьного имени

Имя мультиплексора ToPGATE можно изменить в меню во вкладке «3.2.4.7 Пункт /System/global», изменяя параметр *Name*, а также с помощью меню и SNMP агента.

### 2.5.3 Адрес в сети

Каждый мультиплексор имеет один системный Ethernet интерфейс, подключенный к встроенному коммутатору второго уровня. Для этого интерфейса заданы MAC-адрес, IP-адрес, маска и шлюз по умолчанию. Изготовитель устанавливает каждому мультиплексору уникальный MAC-адрес, зависящий от аппаратного серийного номера устройства. При изменении MAC-адреса устройства необходимо следить за несовпадением адресов у различных узлов сети.

#### 2.5.3.1 Настройка адреса в сети

IP-адрес, маску и шлюз по умолчанию для мультиплексора ToPGATE можно изменить в меню в пунктах «3.2.5.3 Пункт /IP/current-config», «3.2.5.6 Пункт /IP/stored-config», а также с помощью SNMP агента.

Для любого из VLAN-ов, IP-адрес, маску и шлюз, можно задать разные в пункте «3.2.6.1 Пункт /VLAN/VLANID».

### 2.5.4 Доверенные узлы

По соображениям безопасности устройство может быть доступно только с выбранных управляющих компьютеров (компьютеров имеющих определенные адреса в сети). Для определения списка доверенных узлов можно использовать конкретные IP-адреса, все адреса текущей подсети (используется адрес и маска сети мультиплексора), а также все узлы всех сетей.

#### 2.5.4.1 Настройка доверенных узлов

Список доверенных узлов мультиплексора ToPGATE может быть изменен в меню в пункте «3.2.5.4 Пункт /IP/hosts», а также с помощью SNMP агента.

#### Настройка доверенных узлов доступна с версии ПО: LPOS 1.0.9.4SR3.

В данном пункте вы можете редактировать список доверенных узлов. С этих узлов разрешен доступ к устройству. Для включения/отключения необходимо настраивать параметры *TrustAll* и *TrustLocal*, которые находятся в пунктах «3.2.5.3 Пункт /IP/current-config» и «3.2.5.6 Пункт /IP/stored-config».

#### *TrustAll*

Включение/отключение списка доверенных узлов, который можно задать в пункте «3.2.5.4 Пункт /IP/hosts».

**Yes** - доверять всем. При этом значении доступ имеют все не зависимо от списка доверенных узлов (по умолчанию).

**No** - разрешает доступ к устройству только узлам находящимся в списке доверенных узлом. Также при этом значении учитывается параметр *TrustLocal*.

Доступно с версии ПО: LPOS 1.0.9.4SR3.



Включение/отключение доверенных узлов из локальной сети.

Учитывается, когда параметр **TrustAll** имеет значение **No**.

**TrustLocal**

**Yes** - доверенными будут локальные узлы и из списка hosts (по умолчанию).

**No** - доверенными будут только узлы из списка hosts.

**Доступно с версии ПО: LPOS 1.0.9.4SR3.**

Пункт меню «**3.2.5.4 /IP/host**» выглядит следующим образом:

```

/IP/hosts LPOS                                     Advanced  ESC+h - Help
|>.. Network           Mask                       | 19  0.0.0.0      255.255.255.255
| 1  0.0.0.0           255.255.255.255 | 20  0.0.0.0      255.255.255.255
| 2  0.0.0.0           255.255.255.255 | 21  0.0.0.0      255.255.255.255
| 3  0.0.0.0           255.255.255.255 | 22  0.0.0.0      255.255.255.255
| 4  0.0.0.0           255.255.255.255 | 23  0.0.0.0      255.255.255.255
| 5  0.0.0.0           255.255.255.255 | 24  0.0.0.0      255.255.255.255
| 6  0.0.0.0           255.255.255.255 | 25  0.0.0.0      255.255.255.255
| 7  0.0.0.0           255.255.255.255 | 26  0.0.0.0      255.255.255.255
| 8  0.0.0.0           255.255.255.255 | 27  0.0.0.0      255.255.255.255
| 9  0.0.0.0           255.255.255.255 | 28  0.0.0.0      255.255.255.255
| 10 0.0.0.0           255.255.255.255 | 29  0.0.0.0      255.255.255.255
| 11 0.0.0.0           255.255.255.255 | 30  0.0.0.0      255.255.255.255
| 12 0.0.0.0           255.255.255.255 | 31  0.0.0.0      255.255.255.255
| 13 0.0.0.0           255.255.255.255 | 32  0.0.0.0      255.255.255.255
| 14 0.0.0.0           255.255.255.255
| 15 0.0.0.0           255.255.255.255
| 16 0.0.0.0           255.255.255.255
| 17 0.0.0.0           255.255.255.255
| 18 0.0.0.0           255.255.255.255
Filter: <Press any letter key to start filtering items>

LOG:02.08.16 10:44:31.484 : [SID=8] Control session started by admin from 192.

```

Чтобы добавить новый узел в список, выберете строку с **0.0.0.0** и нажмите «**Enter**».

```

/IP/hosts/1 LPOS                                     Advanced  ESC+h - Help
| ..
|>Network           192.168.0.131
| Mask              255.255.255.255

Filter: <Press any letter key to start filtering items>

LOG:02.08.16 10:46:23.546 : [SID=8] /IP/hosts/1/Network changed to 192.168.0.1

```

**Network** Устанавливает IP-адрес узла.

**Mask** Устанавливает маску подсети для этого узла.

**ВНИМАНИЕ!** Изменение списка адресов доверенных узлов через telnet-сессию может привести к её разрыву без возможности восстановления соединения с этого узла, если он исключен из числа доверенных.

### 2.5.5 Таймаут

Если пользователь не вводит команды в течение определенного времени, соединение через последовательный порт с помощью консольной программы, или удаленно через сеть, с использованием протокола telnet, будет разорвано мультимплексором. По умолчанию время таймаута составляет 15 мин.

#### 2.5.5.1 Настройка таймаута

На мультимплексорах ToPGATE время таймаута может быть изменено через меню в пункте «3.2.4.16 Пункт /System/telnet», изменяя параметр *Timeout*.

## 2.6 E1 интерфейс

E1 интерфейс – это интерфейс оборудования в соответствии со стандартом ITU-T G.703.

Мультимплексор содержит один, два, четыре, восемь, шестнадцать или двадцать четыре интерфейса E1 для передачи данных со скоростью 2048 кбит/с, в соответствии со спецификацией G.703. Физический интерфейс – симметричный, с сопротивлением линии 120 Ом.

Для передачи потока E1 необходимо настроить виртуальное соединение между интерфейсами двух мультимплексоров. Настройка соединения производится при помощи пункта меню «3.2.2.1 Пункт /TDMoP/порт/config».

В случае, когда мультимплексоры соединены друг с другом непосредственно или через коммутаторы Ethernet, поток E1 можно передавать внутри кадров Ethernet, без заголовков IP. При этом обеспечиваются минимальное время задержки, и минимальные потери полосы пропускания канала. Поток данных, поступающий с каждого из активных интерфейсов E1, разбивается на кадры фиксированной длины, снабжается заголовком уровня адаптации виртуального соединения и заголовком Ethernet с указанием MAC-адреса мультимплексора назначения. Для каждого из используемых интерфейсов E1 каждого из устройств необходимо указать IP-адрес мультимплексора назначения и номер его интерфейса E1, с которым будет установлено виртуальное соединение, а также необходимо указать идентификатор VLAN для кадров, транспортирующих данный поток E1. Идентификатор равный нулю указывает мультимплексору на отсутствие необходимости тегировать кадры. Если в транспортной сети передаются не только кадры с TDM-данными, то следует задать поле приоритета 802.1p маркированного кадра 802.1Q. Значение этого поля должно обеспечивать наивысший приоритет кадрам с данными TDM. Неиспользуемые интерфейсы можно выключить.

Если несколько устройств соединены в топологии типа «звезда» или «цепочка», настройка выполняется аналогично случаю «точка-точка» для каждой пары интерфейсов. Необходимо выделить каждому устройству индивидуальные MAC- и IP-адреса и описать виртуальные соединения всех включенных интерфейсов E1. Каждый из этих интерфейсов может быть соединен с любым другим интерфейсом любого мультимплексора в сети.

Все интерфейсы E1 мультимплексора обозначаются десятичными числами в порядке возрастания, начиная с нуля. Для работы с подканалом необходимо указать номера тайм-слотов, используемых в подканале, в следующем формате:

номер интерфейса: диапазон тайм-слотов (начальный тайм-слот – конечный тайм-слот) или список тайм-слотов через запятую

например, 0-16 или 0,1,16.

Если номера тайм-слотов не указаны, то используются все 32 тайм-слота.

## 2.7 Ethernet интерфейс

Ethernet интерфейс - интерфейс оборудования в соответствии со стандартом IEEE 802.3.

Мультимплексор содержит интерфейсы Ethernet 10/100/1000Base-T для передачи данных со скоростью 10, 100 или 1000 Мбит/с в соответствии со спецификацией IEEE802.3. Ethernet-интерфейс

мультиплексора может работать в режиме автосогласования, а так же позволяет вручную установить скорость и режим дуплекса для каждого интерфейса в отдельности.

**ВНИМАНИЕ!** *Несоответствие установок скорости и дуплекса на порту Ethernet мультиплексора и порту подключаемого оборудования может приводить к блокировке встроенного Ethernet коммутатора и невозможности передачи данных как через неправильно сконфигурированный порт, так и через другие порты!*

**ВНИМАНИЕ!** *Передача E1 потоков через интерфейс Ethernet установленный в режим полудуплекса может приводить к ошибкам синхронизации и высокому уровню BER вследствие часто возникающих коллизий в этой конфигурации!*

Пункт меню «**3.2.3.12 Пункт /Eth/порт/config**» настраивает режим работы выбранного пакетного интерфейса, скорость, дуплекс.

Интерфейс может работать в одном из следующих режимов:

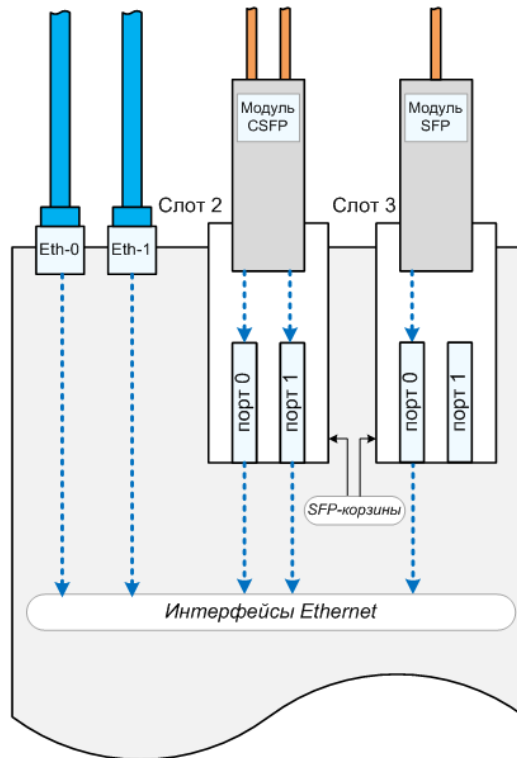
<b>down</b>	интерфейс выключен;
<b>trunk</b>	интерфейс пропускает только тегируемые кадры, этот режим используется для связи с другим мультиплексором непосредственно;
<b>multi</b>	интерфейс пропускает все кадры; Режим по умолчанию, используемый, если явно не указан другой режим. Политика использования интерфейсов определяется внешним оборудованием, например, маршрутизаторами 3-го уровня, связывающими мультиплексоры;
<b>access</b>	интерфейс используется для передачи пользовательских данных. Пакеты с другим идентификатором VLAN ID не коммутируются в этот интерфейс. Пакеты, поступающие в этот интерфейс, тегируются с идентификатором, равным указанному параметром VLAN ID;
<b>QinQCustomer</b>	клиентский порт, фреймы на входе всегда тегируются вторым тегом (если без тега, то первым); 802.1Q отключен;
<b>QinQProvider</b>	порт, на входе которого принимаются только фреймы с QinQTag, которые коммутируются в соответствии с таблицей vlan'ов.  QinQTag - тег, который устанавливается для фреймов в режиме QinQProvider.

### 2.7.1 Особенности использования Ethernet интерфейсов

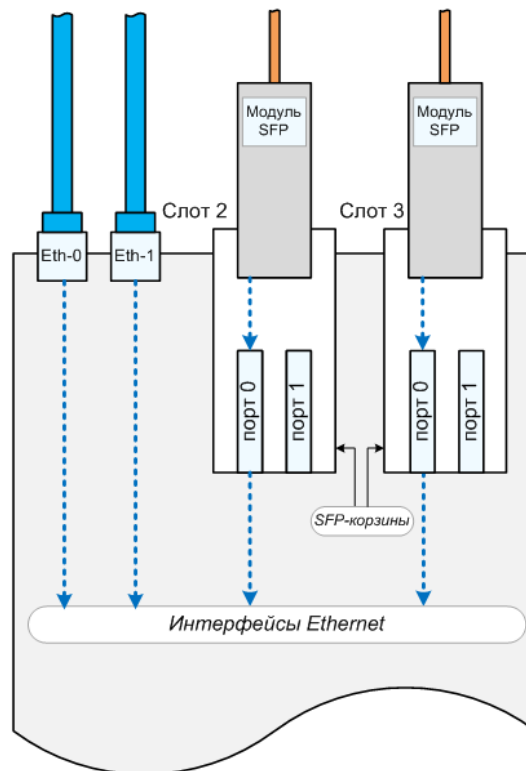
На ниже представленных иллюстрациях показаны примеры использования Ethernet интерфейсов, в случае, если на мультиплексоре-коммутаторе присутствуют 2 интерфейса Gigabit Ethernet и 2 интерфейса SFP/CSFP 1Gb.

В SFP-корзины Слот 2 и Слот 3, можно устанавливать как модули SFP, так и модули CSFP.

- Если в SFP/CSFP-слот 2 или 3 установлен CSFP-модуль, то задействуются CSFP порты №0 и №1
- Если в SFP/CSFP-слот 2 или 3 установлен SFP-модуль, то задействуется CSFP порт №0

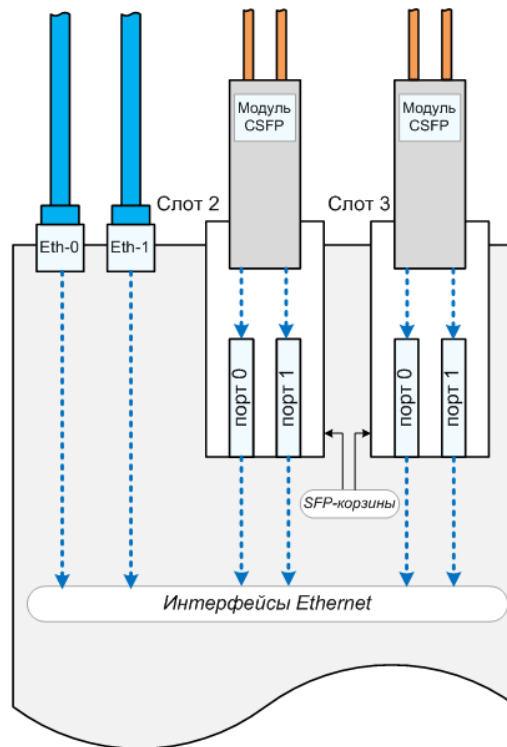


В Слот 2 установлен модуль CSFP, в Слот 3 модуль SFP



В Слот 2 и 3 установлены модули SFP

Рисунок 2.1



В Слот 2 и 3 установлены модули CSFP

### 3 Локальный и удаленный доступ к мультиплексу.

Возможен как локальный, так и удаленный доступ к мультиплексу-коммутатору. Пользователи и пароли установленные по умолчанию перечислены в таблице в пункте «**2.4.3 Пользователи и пароли**».

Локальный доступ к устройству осуществляется через последовательный порт. Для этого нужно соединить устройство и последовательный порт управляющего компьютера кабелем и запустить на управляющем компьютере терминальную программу, поддерживающую эмуляцию ANSI терминала, например, Hyperterminal из состава Windows, программы сторонних производителей, такие как: PuTTY, SecureCRT и другие.

**Параметры настройки последовательного порта компьютера – 115000 кбит/с (Speed Baud rate), 8 бит (Data bits), без четности (Parity: None), без контроля передачи (Flow control: XON/XOFF).**

После запуска терминальной программы, в ответ на приглашение системы, нужно набрать имя пользователя, а затем пароль, после чего откроется меню конфигурирования.

Далее можно вводить любые команды управления и конфигурации, описанные ниже.

Удаленный доступ к устройству осуществляется через сеть IP по протоколу telnet, ssh или HTTP. Для этого нужно подключить один из абонентских интерфейсов Ethernet к сети и убедиться, что светодиодные индикаторы показывают наличие соединения.

Для подключения по протоколу HTTP, необходимо зайти через Web-интерфейс на устройство, например, по адресу *http://192.168.0.24*, введите логин и пароль. По умолчанию логин – *admin*, пароль – *admin*.

Для подключения по протоколам telnet/ssh, необходимо запустить на управляющем компьютере любую программу – клиент telnet, например, Hyperterminal, telnet из состава Windows, SecureCRT, PuTTY. Необходимо указать IP-адрес мультиплекса, при этом в пункте «**3.2.5.4 Пункт /IP/hosts**» мультиплекса, в свою очередь, должен быть разрешен доступ к нему управляющего компьютера с данным IP-адресом. Можно разрешить доступ только с определенных компьютеров, со всех компьютеров локальной сети, или с любого компьютера. Доступность мультиплекса можно проверить командой *ping* с удаленного компьютера.

Настройки программы telnet должны включать эмуляцию ANSI терминала и перевод строки после возврата каретки.

После запуска клиента telnet/ssh в ответ на приглашение системы нужно набрать имя пользователя и пароль, после чего откроется меню конфигурирования.

Далее можно конфигурировать мультиплексор через пункты меню, описанные ниже.

Если пользователь не конфигурирует устройство в течение определенного времени, соединение telnet/ssh будет разорвано мультиплексором из соображений безопасности. По умолчанию время таймаута составляет 15 мин и может быть изменено через пункты меню «**3.2.4.16 Пункт /System/telnet**», «**3.2.4.21 Пункт /System/SSH**».

Чтение и запись файлов программного обеспечения при удаленном доступе производится по протоколу FTP. Для этого запустите на удаленном компьютере программу – клиент FTP, например, Internet Explorer. Программа должна использовать *passive mode* (в IE соответствующие установки **Tools > Internet Options > Advanced > Use passive mode**). Логин и пароль для доступа к директории */mnt/flash* тот же, что и для привилегированного доступа к устройству. Поддерживаются чтение, запись и удаление файлов.

#### 3.1 Команды терминального управления

В этом разделе описаны команды управления и диагностики, доступные с локального терминала (консоли) устройства и удаленно по протоколу telnet/ssh. Для набора этих команд

необходимо установить соединение с мультиплексором через последовательный порт или через сеть по протоколу telnet. Ввод команды должен завершаться клавишей возврата каретки <CR>. Справку по всем доступным в данный момент командам можно получить, набрав «?»

Справку по использованию конкретной команды можно получить, набрав

**имя\_команды<TAB>** или

**имя\_команды<?>**

### 3.1.1 Синтаксис команд

Синтаксис команд, вводимых в командной строке:

**команда** [параметр | параметр] [ключ [параметр]]

где:

Команда	строго заданная последовательность символов, определяющая дальнейшие параметры и смысл выполняемого действия (команды регистронезависимы);
Параметр	ключевое слово, IP-адрес, маска сети, MAC-адрес, число, слово, строка.
Ключ	знак «-» за которым следует один символ.

Команда, ключи и параметры отделяются друг от друга символами «пробел».

При описании синтаксиса команд используются следующие обозначения:

- в угловых скобках <> указываются обязательные параметры;
- в квадратных скобках [] указываются необязательные параметры;
- символ “|” обозначает логическое “или” – выбор между различными параметрами;
- ключевые слова выделяются жирным шрифтом.

Типы параметров команд:

Ключевое слово – слово несущее определенную смысловую нагрузку, например, название вводимого параметра.

IP-адрес – A.B.C.D – задается в виде четырех десятичных чисел, разделенных точками.

Маска сети – A.B.C.D – задается в виде четырех десятичных чисел, разделенных точками.

MAC-адрес – HH-HH-HH-HH-HH-HH – задается в виде шести групп чисел, разделенных символами “-”. Каждая группа состоит из двух шестнадцатеричных чисел.

Последние пять введенных команд хранятся в буфере. Чтобы воспользоваться ранее введенной командой, необходимо нажать клавишу “↑” (вверх) или “↓” (вниз).

### 3.1.2 Сообщения об ошибках

В таблице ниже приведены сообщения об ошибках, которые могут выводиться во время работы с командной строкой.

Сообщение об ошибке	Описание ошибки	Рекомендуемые действия
syntax error: invalid parameter	неверный параметр	ввести правильный параметр
syntax error: omitted parameter	пропущен параметр	ввести пропущенный параметр
syntax error: invalid type	неверный тип параметра	ввести параметр правильно

syntax error: missed value	пропущен параметр ключа	ввести пропущенный параметр
syntax error: invalid delimiter	пропущен обязательный разделитель	ввести пропущенный разделитель
privileged comand: no rights enough	команда недоступна пользователю	с помощью команды su войти под именем admin
is not recognized as a command	команда не была идентифицирована, введена ошибочная команда	с помощью справки "?" следует проверить корректность вводимой команды.
open error	открытие файла не удалось	ввести правильное имя файла

### 3.1.3 Системные команды

Эти команды позволяют просмотреть или изменить параметры операционной системы, сведения об учетных записях пользователей, параметры терминальной сессии и т.п.

#### **aaasess**

Отобразить список текущих открытых сеансов связи.

#### **Синтаксис:**

**aaasess**

#### **Пример:**

Посмотреть список активных сессий.

```
LPOS > aaasess
      user |          addr |          port
      admin | 192.168.0.131:62647 |          telnet
      tacacsuser | 192.168.0.131:62653 |          http
      petrov | 192.168.0.131:62657 |          ssh
LPOS >
```

#### **aaatest**

Протестировать AAA аутентификацию.

#### **Синтаксис:**

**aaatest [-p password] [-u user] [port port] [rem remote side]**

#### **Параметры:**

**-p** 2.2.1.1 Пароль для учетной записи на AAA сервере  
**-u** 2.2.1.2 Учетная запись  
**port** 2.2.1.3 Номер порта  
**rem** 2.2.1.4 Удаленная сторона

#### **Пример:**

Протестировать соединение с TACACS+ сервером.

```
LPOS > aaatest -u tacacsuser -p tacacspassword rem 192.168.0.131
port 49
Login complete via 0
```



```
Login complete via 1
Login complete via 2

LPOS >
```

### **arp**

Отобразить таблицу соответствия MAC и IP-адресов.

#### **Синтаксис:**

**arp** [-a] [-c] [-v]

#### **Параметры:**

- a     показать таблицу;
- c     очистить таблицу;
- v     фильтр таблицы для вывода на экран с указанным идентификатором VLAN;

### **cd**

Изменить текущий каталог на подкаталог *dirname* текущего каталога (допускается использовать "/", "." и ".." для указания на корневую, текущую и родительскую директорию соответственно).

#### **Синтаксис:**

**cd** <*dirname*>

#### **Пример:**

Перейти в каталог *mnt* из корневого каталога.

```
LPOS > cd mnt
```

### **cls**

Очистить экран терминала.

#### **Синтаксис:**

**cls**

### **copy-config**

Скопировать часть конфигурации из одного места в другое.

#### **Синтаксис:**

**copy-config** [*source path*] [*destination path*]

#### **Параметры:**

- source path**       Путь до настроек, которые необходимо скопировать.
- destination path**   Путь, куда нужно скопировать настройки.

#### **Пример:**

Скопировать настройки передачи 0-ого интерфейса E1 в 1-ый интерфейс E1

```
LPOS > copy-config /E1/0 /E1/1
LPOS >
```

### **exes**

Исполнить команды интерфейса командной строки из файла.

**Синтаксис:**

*exec* <String filename>

**Пример:**

```
LPOS > exec /mnt/flash/running_command
```

***exec-config***

Исполнить файл конфигурации в форме system.cfg.

**Синтаксис:**

*exec* <String filename>

**Примеры:**

```
LPOS > exec /mnt/flash/my.cfg
...
LPOS > exec /mnt/flash/system.cfg
```

***exit***

Завершить текущую сессию управления. Останавливает текущую сессию telnet и разрывает соединение.

**Синтаксис:**

*exit*

***list***

Показать список параметров.

**Синтаксис:**

*list* [path to attribute]

**Параметры:**

- path to attribute*** путь до интересующих параметров.
- поддерживает применение wildcard (шаблонов замены), таких как «\*» и списков, например: «[0-1,3]»
  - подсказка по возможным параметрам, при нажатии «TAB»

**Пример:**

Вывод списка параметров по пути TDMoP/1

```
LPOS > list TDMoP/1
config                Directory
state                 Directory
statistics            Directory
```

**Пример 2:**

Вывод списка параметров с использованием wildcard

```
LPOS > list tdmop/[0-1,3]/config/*size
/tdmop/0/config
FrameSize             2
JBSize                4
/tdmop/1/config
```

```
FrameSize      2
JBSize         4
/tdmop/3/config
FrameSize      2
JBSize         4
```

### **Пример 3:**

Вывод подсказки по доступным параметрам по клавише «TAB»

```
LPOS > list e<TAB>
Show attribute list
[String path to attribute
E1
Envir
Eth
EthGlobal
]
```

### **Пример 4:**

Вывод списка параметров

```
LPOS > list eth/0/con*
/eth/0
config          Directory

LPOS > list eth/0/con*/
/eth/0/config
Description
Speed           Auto
Duplex          Auto
Link            Auto
FlowControl     Disable
Reservation     No
Learning        Enabled
```

## **log**

Выдать на экран список системных сообщений с момента последнего включения устройства.

### **Синтаксис:**

```
log [-a][-e][-f filter]
```

### **Параметры:**

- a** включить выдачу всех системных сообщений, хранящихся в файле журнала;
- e** очистить список;
- f** фильтрация вывода команды;
- debug** Включить/отключить режим отладки

### **Пример:**

```
LPOS > log -f ethstat
```

```
28.08.15 12:10:56.439 : [ethstat] Eth 0: 1G Up Full duplex
28.08.15 12:11:20.455 : [ethstat] Eth 1: 100M Up Half duplex
```

## **ls**

Вывести список файлов в текущей директории мультиплексора.

### **Синтаксис:**

**ls**

## **lua**

Команда для исполнения скриптов на языке lua. Позволяет расширить функциональность устройств, например, для комплексного тестирования устройства.

### **Синтаксис:**

**lua** <-f filename | -i>

### **Параметры:**

- f**       Исполнить файл filename на языке lua ;
- i**       Запустить lua в интерактивном режиме;

### **Пример:**

Вывести состояние интерфейсов E1 (включены/отключены).

```
LPOS > show lua_01.txt
e1 = vfs.list("e1")
for i,name in ipairs(e1) do
  io.write(name," Enabled= ", vfs.get("e1/" .. name
  .."/config/Enable"),"\r\n");
end

LPOS > lua -f lua_01.txt
0 Enabled= Yes
1 Enabled= Yes

LPOS >
```

## **mail**

Отправить почтовое сообщение.

### **Синтаксис:**

**mail** [--binary] [--stat] [-f Attach file] [-p [1..65535] SMTP port ] <-r Remote server ip> [-s subject ] [-v [0..4094] SMTP server vlan] [body String Body] <from String From> [pass String Password] <to String To>

### **Параметры:**

- binary**   отправлять файлы в бинарном режиме;
- stat**     отправить статистику;
- f**         путь до файлов вложения, разделитель между файлами ";" – точка с запятой
- p**         SMTP порт, доступные значения [1..65535];
- r**         IP-адрес удаленного сервера (SMTP-сервера);
- s**         тема сообщения;

**-v** VLAN SMTP-сервера, диапазон значений [0..4094];  
**body** текст сообщения. Если не указан, то берется из потока stdio;  
**from** e-mail адрес отправителя;  
**pass** пароль;  
**to** e-mail адрес получателя;

**Примеры:**

```
LPOS > mail -r 192.168.0.221 from ToPGate228@nsc-com.com to
ToPGate221@nsc-com.com -s test_subject body test_body
```

```
LPOS > mail -r 198.168.0.221 from sender@domain.com to
recipient@domain.com pass mypassword body text_body --stat -f
system.cfg;log
```

**таpmас**

Показать таблицу коммутации пакетов.

**Синтаксис:**

**таpmас [-c] [-f] [-m part of MAC] [-p ports]**

**Параметры:**

**-c** очистить таблицу от автоматически добавленных адресов мас-адресов;  
**-f** отображает все мас-адреса, в том числе добавленные автоматически;  
**-m** часть мас-адресов, которые показывать; если мас-адрес не задан, то показывается таблица мас-адресов;  
**-p** фильтр таблицы для вывода на экран по указанному списку портов;

**Пример:**

Показать таблицу мас-адресов для порта 0

```
LPOS > таpmас -f -p 0
#          MAC address          name pri ttl ports
25 54-A5-4B-AA-14-32             0   6   0
26 5A-00-3B-00-19-9F             0   7   0
35 F0-79-59-5C-17-01             0   7   0
37 FF-FF-FF-FF-FF-FF             bcast 0   7 0,1,cpu
```

Посмотреть всю базу маршрутизации

```
LPOS > таpmас -f
#          MAC address          name   pri  ttl  ports
0 00-10-20-30-40-50             user   1    7    0,2
1 00-13-D4-4A-9B-30             learned 0    5    3
2 00-16-EC-2B-36-D4             learned 0    6    3
3 00-18-F3-06-D1-94             learned 0    7    3
4 00-30-4F-3E-06-61             learned 0    7    3
5 01-80-C2-00-00-00             learned 3    6    cpu
6 5A-00-3B-19-DD-A8             learned 0    7    2
7 5A-00-3B-1C-2F-F5             learned 0    7    cpu
8 5A-00-3B-1D-30-F6             learned 0    5
```

## menu

Запустить интерфейс меню.

### **Синтаксис:**

*menu*

## mirror

Зеркалирование трафика в файл /mnt/mem/mirror.pcap. Не включает в себя TDMoP трафик. Файл можно просмотреть с помощью программы Wireshark и прочих анализаторов сетевого трафика.

### **Синтаксис:**

*mirror [-l [64..1600]] [clear] [enable] [save]*

### **Параметры:**

- l**       максимальная длина фрейма, допустимые значения [64..1600];
- clear**   очистить предыдущую сессию зеркалирования трафика;
- enable**   включить зеркалирование трафика;
- save**     записать результат в файл;

### **Пример:**

Очистить предыдущую сессию зеркалирования трафика, включить зеркалирование, подождать необходимый промежуток времени и сохранить в файл результат.

```
LPOS > mirror clear
LPOS > mirror enable
LPOS > mirror save
Saved to /mnt/mem/mirror.pcap
```

## ps

Показать информацию о действующих процессах устройства.

### **Синтаксис:**

*ps*

### **Пример:**

```
LPOS > ps
name                state      wait  sleep  cpu time
   idle ready started
   SCPUMon-1 susp event      89     0   0.663%
   Log susp event     708     1   0.016%
   ATUMonitor susp sleep      1     0   2.091%
   ethstat susp sleep     76     0   2.463%
   ethlink susp event  41045     0   0.000%
   ipdaemon susp lock     31     0   0.184%
   TCP_Deamon susp sleep     27     0   0.112%
   SIPServer susp lock     13     0   0.093%
   IGMPsnooping susp lock     95     0   0.057%
   NTP susp lock     77     1   0.074%
```

<i>LLDP</i>	<i>susp</i>	<i>sleep</i>	38	1	0.048%
<i>E1_daemon</i>	<i>susp</i>	<i>sleep</i>	47	0	0.841%
<i>statistics</i>	<i>susp</i>	<i>sleep</i>	12	0	0.080%
<i>rstp</i>	<i>susp</i>	<i>lock</i>	137	0	0.470%
<i>DyingGasp</i>	<i>susp</i>	<i>sleep</i>	623	1	0.008%
<i>ftpdaemon</i>	<i>susp</i>	<i>event</i>	707	1	0.008%
<i>httpdaemon</i>	<i>susp</i>	<i>event</i>	705	1	0.008%
<i>SNMPTraps</i>	<i>susp</i>	<i>lock</i>	45	0	0.040%
<i>SNMPAgent</i>	<i>susp</i>	<i>lock</i>	521	1	0.006%
<i>telnetdaemon</i>	<i>susp</i>	<i>event</i>	648	1	0.009%
<i>console</i>	<i>ready</i>	<i>unsuspended</i>			0.000%
<i>monitoring</i>	<i>susp</i>	<i>sleep</i>	12	0	2.096%

### ***pwd***

Выводит имя текущей директории.

#### **Синтаксис:**

***pwd***

### ***reset-config***

Установить части текущей конфигурации, значения по умолчанию.

#### **Синтаксис:**

***reset-config* [relative path]**

#### **Параметры:**

***relative path*** Часть пути настроек, текущие значения которых нужно сбросить на значения по умолчанию.

#### **Пример:**

Сбросить настройки на значения по умолчанию для второго интерфейса E1

```
LPOS > running-config
...
set E1/2/config/Enable No
set E1/2/config/Unframed Yes
...

LPOS > reset-config E1/2
Reverted 2 changed. Failed to revert 0
LPOS >
```

### ***running-config***

Вывести текущую конфигурацию устройства в виде команд интерфейса командной строки. По умолчанию, в вывод команды попадают параметры, со значениями отличными от значений по умолчанию.

#### **Синтаксис:**

***running-config* [-f dest filename] [filter Filter string] [full] [-r relative path]**

#### **Параметры:**

**-f** файл для сохранения результата работы команды;



- filter** фильтр для любой части имени выводимых параметров;  
**full** показать полную конфигурацию;  
**-r** показать параметры по относительному пути, указанному после ключа

**Пример:**

Вывести конфигурацию с применением фильтра по строке "/3"

```
LPOS > running-config filter /3
set E1/3/config/SyncSource 3
set TDMoP/3/config/FrameSize 11
set TDMoP/3/config/JBSize 11
set TDMoP/3/config/RemoteIP 192.168.0.225
set TDMoP/3/config/RemoteChannel 1
set TDMoP/3/config/Slip Enabled
set TDMoP/3/config/AdminStatus Connect
set VLAN/32/Name VLAN-32
```

Вывести конфигурацию интерфейсов Ethernet с относительными путями

```
LPOS > running-config -r Eth
set 0/VLAN/DefVLAN 99
set 0/VLAN/Role access
set 1/VLAN/Role access
set cpu/VLAN/DefVLAN 123
set CSFP2/VLAN/DefVLAN 123
set CSFP2/VLAN/Tagged 3,5,123
set CSFP2/VLAN/Role QinQProvider
```

### **save-config**

Сохранить текущую конфигурацию в /mnt/flash/system.cfg

**Синтаксис:**

**save-config**

**Пример:**

```
LPOS > save-config
Saving configuration to /mnt/flash/system.cfg
Saved
```

### **set**

Установить значение параметра.

**Синтаксис:**

**set <attribute> <value>**

**Параметры:**

- attribute** путь до параметра(ов);  
- поддерживает применение wildcard (шаблонов замены), таких как «\*» и списков, например: «[0-1,3]»  
- подсказка по возможным параметрам, при нажатии «TAB»
- value** значение параметра;

**Пример:**

Установить значение "VLAN-32" параметру "VLAN/32/Name"

```
LPOS > set VLAN/32/Name VLAN-32
```

**Пример 2:**

Изменить размер Джиттер-буфера на 0,1,2,4 каналах до 5 мс

```
LPOS > set tdmop/[0-2,4]/con*/jbsize 5
/tdmop/0/config/JBSize changed to 5
/tdmop/1/config/JBSize changed to 5
/tdmop/2/config/JBSize changed to 5
/tdmop/4/config/JBSize changed to 5
```

**show**

Вывести на консоль содержимое указанного файла.

**Синтаксис:**

**show** <filename>

**Параметры:**

**filename** имя файла для вывода;

**Пример:**

Вывод содержимого файла system.cfg.

```
LPOS > show system.cfg
#System{
    #global{
        Set Name=LPOS;
    }
}
```

**stat**

Показать состояние интерфейсов устройства. Команда без указания параметров выводит только не нулевые счетчики.

**Синтаксис:**

**stat** [--cont] [--new] [--rate] [--step [1..96]] [-c columns] [-i [1..1000]] [-m modules] [-p ports] [-t type]

**Параметры:**

- cont** обновлять статистику каждую секунду. "Ctrl+C" для выхода
- new** начать новый интервал снятия статистики
- rate** отображение значений в формате единиц в секунду
- step** интервал группирования статистики, количество интервалов в группе
- c** список фильтров столбцов для отображения (rx,Ok – отобразит все столбцы в имени которых присутствует или rx или Ok)
- i** глубина истории статистики в интервалах, диапазон значений [1..1000]
- m** Список фильтров имен модулей статистики для вывода, например: E1, Eth, TDMoP (можно задавать любую часть наименования модуля,

например, при фильтре `th`, отобразится статистика, относящаяся к модулю Eth)

- p** список фильтров на порты для вывода статистики, например: 0, 1, sfp...
- t** Список фильтров наименований таблиц для вывода статистики: Errors, Info, Warning, Extend, Hist (in – отобразит все таблицы в имени которых присутствует in, в данном случае это таблицы: Info, Warning)

**Пример:**

```
LPOS > stat -m E1 -p 1,3 -t Info
E1-Info dd.mm hh:mm Total rxOk txOk rxFDev txFDev
  1 Now 17:54 554 554 554 0 0
  3 Now 17:54 554 554 554 0 0
```

**stored-config**

Вывести сохраненную конфигурацию устройства в виде команд интерфейса командной строки. По умолчанию, в вывод команды попадают параметры, со значениями отличными от значений по умолчанию.

**Синтаксис:**

**stored-config** [-f dest filename] [filter Filter string]

**Параметры:**

- f** файл для сохранения результата работы команды;
- filter** фильтр для любой части имени выводимых параметров;

**Пример:**

Вывести сохраненную конфигурацию с применением фильтра по строке "VLAN"

```
LPOS > stored-config filter VLAN
set Eth/0/VLAN/DefVLAN 32
set Eth/0/VLAN/Tagged 10
set Eth/0/VLAN/Role trunk
set Eth/1/VLAN/DefVLAN 10
set Eth/1/VLAN/Untagged 10,32
set Eth/1/VLAN/Role access
set Eth/CSFP2/VLAN/Member 32
set Eth/CSFP2.1/VLAN/Member 32
set Eth/CSFP3/VLAN/Member 32
set Eth/CSFP3.1/VLAN/Member 32
set IP/stored-config/DefaultVlanID 10
set IP/stored-config/TrustUnkVlan No
set VLAN/10/Name control
set VLAN/10/Auto Disabled
set VLAN/32/Name VLAN-32
```

**su**

Позволяет заново войти в систему с другим именем пользователя, не разрывая текущего соединения.

**Синтаксис:**

**su** [username]

**Параметры:**

**username** имя пользователя ;

**Пример:**

Вход в систему под именем admin.

```
LPOS > su admin
Enter password
LPOS >
```

**udploop**

Поставить петлю (loopback) на порт UDP.

**Синтаксис:**

**udploop** <port udpport>

**Параметры:**

**port** Номер порта UDP (udpport) для установки петлевого шлейфа ;

**Примеры:**

```
2.2.1.5 LPOS > udploop port 10000
2.2.1.6 Press Ctrl-C to exit
2.2.1.7 1000 pps, 4208000 bps
2.2.1.8 1000 pps, 4208000 bps
2.2.1.9 1000 pps, 4208000 bps
2.2.1.10 1000 pps, 4208000 bps
2.2.1.11 1000 pps, 4208000 bps
2.2.1.12
2.2.1.13 LPOS >
```

**whoami**

Показывает имя текущего пользователя (admin, oper1, oper2).

**Синтаксис:**

**whoami**

**3.1.4 Команды управления файлами****copy**

Копирует файл в другое место назначения.

**Синтаксис:**

**copy** <source filename> <dest filename>

**Параметры:**

**source filename** имя файла, источника для копирования;

**dest filename** имя файла назначения;

**Пример:**

```
LPOS > copy /mnt/flash/system.cfg /mnt/flash/backup_system.cfg
```

## ***delete***

Удаляет файл или директорию.

### **Синтаксис:**

***delete*** <filename>

### **Параметры:**

***filename*** имя файла или директории;

### **Пример:**

Удаление файла backup\_system.cfg

```
LPOS > delete /mnt/flash/backup_system.cfg
```

## ***format***

Форматирует файловую систему на flash. Удаляются журналы и сохраненная конфигурация устройства. Образ операционной системы не повреждается.

### **Синтаксис:**

***format***

## ***mkdir***

Создает новую директорию

### **Синтаксис:**

***mkdir*** <dirname>

### **Параметры:**

***dirname*** имя создаваемой директории;

### **Пример:**

Создание директории htdocs.

```
LPOS > mkdir htdocs
```

## ***mnt***

Примонтирование файловой системы к флеш-памяти. Необходимо использовать для сохранения конфигурации, если до этого флеш-память была отмонтирована, например, выполнением командой umnt или загрузкой устройства с заводскими настройками.

### **Синтаксис:**

***mnt***

## ***umnt***

Отмонтировать файловую систему от флеш-памяти.

### **Синтаксис:**

***umnt***

### **3.1.5 Команды управления потоком**

## ***spredebug***

Команда для отладки параметров регулятора скорости

### **Синтаксис:**

**spregdebug** [-r IP]

**Параметры:**

**-r** IP-адрес сервера с программным обеспечением мониторинга параметров регулятора скорости;

**Пример:**

```
LPOS > sprengdebug -r 192.168.0.130
```

### 3.1.6 Сетевые команды

#### **nscache**

Показать/очистить кэш разрешенных доменных имен.

**Синтаксис:**

**nscache** [clear] [show]

**Параметры:**

**clear** Очистить кэш разрешенных доменных имен;

**show** Показать кэш разрешенных доменных имен.

**Пример:**

```
LPOS > nscache show
      Name|vlan|                IP|ttl
-----|-----|-----
srvtest.domain|  0|          192.168.0.10|31535966
my-pc.domain|   0|          192.168.0.120|31535996
LPOS >
```

#### **ping**

Посылает ICMP-пакет по указанному сетевому адресу и выводит в окно терминала время его передачи туда и обратно или сообщение об отсутствии ответа.

**Синтаксис:**

**ping** <IP адрес или имя узла> [-i TTL] [-l size] [-n repeat] [-t] [-v VLAN ID] [-w timeout ms]

**Параметры:**

**IP-адрес** IP-адрес или имя узла, пингуемого устройства

**-i** Задание срока жизни пакетов (TTL)

**-l** Размер буфера отправки, диапазон значений [1..1600];

**-n** Количество запросов.

**-t** Проверка связи с указанным узлом до прекращения. Для остановки нажать любую клавишу.

**-v** Номер VLAN'а, в котором осуществляется пинг, диапазон значений [1..4094];

**-w** Время ожидания ответа (по умолчанию 1000 мс), диапазон значений [1..30000];

**Пример:**

«Пинг» IP-адреса 192.168.0.225 с двумя запросами.

```
LPOS > ping 192.168.0.225 -t 2
Echo reply 0.248ms
Echo reply 0.240ms
Ping statistics:
    Packets: Sent 2, Received 2, Lost 0 (0% loss)
Approximate round trip times:
    Minimum 0.240ms, Maximum 0.248ms, Average 0.244ms
```

## telnet

Подключение к узлу по протоколу telnet.

### Синтаксис:

```
telnet <host> [port] [-v vlanid]
```

### Параметры

**host** IP-адрес удаленного компьютера;  
**port** номер порта, допустимые значения [1..65534];  
**-v** идентификатор VLAN ID;

### Пример:

```
LPOS > telnet 192.168.0.225 -v 32
connecting...
..
Welcome to LPOS_225
login:
```

## tracert

Определение маршрута следования данных до указанного узла сети.

### Синтаксис:

```
tracert <IP-адрес или имя узла> [-h max hops] [-v VLAN ID] [-w timeout ms]
```

### Параметры:

**IP-адрес или имя узла** IP-адрес или доменное имя узла, для определения маршрута следования.  
**-h** Максимальное количество переходов, диапазон значений [1..255].  
**-v** Номер VLAN'а, в котором осуществляется трассировка, диапазон значений [1..4094];  
**-w** Время ожидания ответа (по умолчанию 1000 мс), диапазон значений [1..30000];

### Пример:

«Пинг» IP-адреса 192.168.0.225 с двумя запросами.

```
LPOS > ping 192.168.0.225 -t 2
Echo reply 0.248ms
Echo reply 0.240ms
Ping statistics:
    Packets: Sent 2, Received 2, Lost 0 (0% loss)
```



*Approximate round trip times:*

*Minimum 0.240ms, Maximum 0.248ms, Average 0.244ms*

### 3.1.7 Команды обновления программного обеспечения и перезапуска устройства

#### ***reset***

Вызывает сброс и перезапуск управляющего микропроцессора, и начальную загрузку всех узлов мультиплексора. Эту команду может выполнять только администратор.

**Синтаксис:**

***reset***

#### ***systemupdate***

Обновление программного обеспечения мультиплексора

**Синтаксис:**

***systemupdate***

### 3.1.8 Команды операционной системы

#### ***passwd***

Позволяет изменить пароль данного пользователя или другого пользователя (при указании его имени). Пароль может состоять из латинских букв и цифр и может иметь длину до 18 символов включительно. Во избежание ошибок при вводе пароль вводится два раза. Пользователь `admin` может изменить пароль любого пользователя.

**Синтаксис:**

***passwd* [имя пользователя]**

**Пример:**

Изменение пароля пользователя `oper1` пользователем `admin`.

```
LPOS > passwd oper1
Enter old password
Enter new password
Enter new password again
```

#### ***scriup***

Обновление программного обеспечения процессора, отвечающего за контроль состояния окружающей среды (температура, напряжение ...)

**Синтаксис:**

***scriup* <filename>**

**Параметры:**

***filename*** путь до файла обновления;

**Пример:**

```
LPOS > scriup /mnt/flash/fileupd.bin
```

### 3.1.9 Специальные команды

#### ***debug***

Контроль и отображение журнала отладочных сообщений

**Синтаксис:**

***debug*** [-d] [-e] [-m module] [clear] [show]

**Параметры:**

- d**        выключить отладку;
- e**        включить отладку;
- m**        указать имя модуля (CP,SIP,IP,ICMP,EMAC,FFS);
- clear**    очистить текущий лог;
- show**     показать журнал отладки;

**Пример:**

Очистить предыдущий сеанс отладки, включить отладку модуля ICMP, сделать тестовый Ping, отключить отладку. Посмотреть результат.

```
LPOS > debug clear
LPOS > debug -e -m ICMP
LPOS > ping 192.168.0.225
Echo reply 0.759ms
Ping statistics:
    Packets: Sent 1, Received 1, Lost 0 (0% loss)
Approximate round trip times:
    Minimum 0.759ms, Maximum 0.759ms, Average 0.759ms
```

```
LPOS > debug -d
LPOS > debug show
...
[4] 04169861.641 Echo request
[8] 04169862.044 IP
[4] 04169862.239 ICMP income
[4] 04169862.420 Rcv reply
[4] 04169862.680 Echo ok
...
```

### 3.1.10 Команды общей диагностики

Эти команды показывают текущие значения питающего напряжения и температуры внутри мультиплексора и обеспечивают доступ к журналу, в который записываются все системные сообщения мультиплексора. Журнал содержит 2730 последних сообщений и находится в системной памяти мультиплексора, и пользователи, как привилегированный, так и непривилегированные, не могут стереть сообщения. Все аномалии в работе мультиплексора, пропадание или появление сигнала на внешних интерфейсах, подключение и отключение управляющего компьютера для конфигурации мультиплексора, записываются в журнал с указанием времени возникновения.

***envir***

Показывает системную информацию об устройстве.

**Синтаксис:**

***envir***

**Пример:**

```
LPOS > envir
Name: 62x, 63x scpu
Ver: 2.4.8.9 [boot 2.1]
SN: 7C 19 17 00
```

### **getkey**

Показывает лицензионный ключ.

#### **Синтаксис:**

**getkey**

#### **Пример:**

```
LPOS > getkey
8C3SIQ2F-0E5VF4QL-R9C12KD4-B3F6T1J5
```

### **getsign**

Отображает данные, требуемые для генерирования лицензионного ключа

#### **Синтаксис:**

**getsign**

#### **Пример:**

```
LPOS > getsign
6BD17JDF-U4L9BH6N-KPSJ6N17-SSEMF2J0
```

### **lasterr**

Показать последний дамп после системного сбоя.

#### **Синтаксис:**

**lasterr** [clear]

#### **Параметры:**

**clear**      очистить последний дамп;

### **sendpkt**

Отправить определенный пользователем фрейм в сеть

#### **Синтаксис:**

**sendpkt** [-l length] [-n count] [-p port] [-r] [-v vlanid]

#### **Параметры:**

- l**      длина фрейма, допустимые значения [50..1500];
- n**      количество фреймов;
- p**      номер порта назначения мультиплексора;
- r**      генерировать случайный MAC-адрес источника;
- v**      идентификатор VLAN;

#### **Пример:**

```
LPOS > sendpkt -l 64 -n 10 -p 1 -v 10
FF FF FF FF FF FF 54 A5 4B 7C 19 17 81 00 00 0A
```

```
00 2E 00 01 00 02 00 03 00 04 00 05 00 06 00 07
00 08 00 09 00 0A 00 0B 00 0C 00 0D 00 0E 00 0F
00 10 00 11 00 12 00 13 00 14 00 15 00 16 00 17
```

### setkey

Установить лицензионный ключ.

**Синтаксис:**

**setkey** <key>

**Параметры:**

**key** лицензионный ключ;

**Пример:**

```
LPOS > setkey 8C3SIQ2F-OE5VF4QL-R9C12KD4-B3F6T1J5
8C3SIQ2F-OE5VF4QL-R9C12KD4-B3F6T1J5
```

### sysdump

Создает архив с отладочной информацией для службы технической поддержки

**Синтаксис:**

**sysdump**

**Пример:**

```
LPOS > sysdump
Dump saved to /mnt/mem/dump.zip
```

## 3.2 Меню конфигурирования

Для полного и более детального конфигурирования имеется интерфейс в виде текстового иерархического меню. Для его запуска необходимо набрать команду **menu** и нажать «Enter». Для перехода в требуемое подменю необходимо выбрать его клавишами со стрелками “↑” (вверх) или “↓” (вниз) и нажать «Enter». Для возврата в меню верхнего уровня следует выбрать пункт “..”. Пример основного меню приведен на рисунке.

```
LPOS                                     Advanced ESC+h - Help
|>..
| AAA
| ATU
| E1
| Envir
| Eth
| EthGlobal
| flash
| IP
| System
| TDMoP
| VLAN

Filter: <Press any letter key to start filtering items>

LOG:02.08.16 10:47:39.529 : [SID=8] /IP/hosts/1/Network changed to 0.0.0.0
```

Верхняя строчка указывает название отображаемого меню и его положение в структуре меню.

Для запуска меню Вам необходимо подключиться к устройству через последовательный порт (miniUSB), либо через интерфейс Ethernet.

При использовании последовательного интерфейса необходима установка специальных драйверов, которые можно скачать с сайтов в сети Internet, и программа терминал (например, HyperTerminal, PuTTY).

При использовании для управления интерфейса Ethernet на управляющем компьютере должен быть установлен клиент **telnet** или **SSH**. По умолчанию устройство имеет IP-адрес **192.168.0.24** и маску **255.255.255.0**. Убедитесь, что управляющий компьютер находится в одной подсети с мультимплексором. Устройство должно отвечать на команду **ping**.

После подключения к устройству необходимо ввести логин и пароль. По умолчанию логин – **admin**, пароль – **admin**. Затем Вы увидите подсказку **LPOS>**. Введите команду **menu** и нажмите **«Enter»**, чтобы получить доступ к меню устройства.

Для перехода в нужный раздел необходимо выбрать его клавишами со стрелками **“↑”** (вверх) или **“↓”** (вниз) и нажать **«Enter»**. Для изменения значения параметра необходимо выбрать его стрелками **“↑”** (вверх) или **“↓”** (вниз) и нажать **«Enter»**. Затем нужно либо ввести значение с клавиатуры и нажать **«Enter»**, либо выбрать новое значение параметра из предложенных стрелками и нажать 2 раза **«Enter»**.

Для просмотра пунктов меню, которые не умещаются на экран можно воспользоваться клавишами управления курсором **“↑”** (вверх) или **“↓”** (вниз) или сочетанием клавиш **«ESC+P»**, **«ESC+N»**.

Для сброса статистик используйте сочетание клавиш **«ESC+R»**. Если в корневом пункте меню нажать **«ESC+R»**, то будут сброшены все статистики. Для сброса какой-то конкретной статистики необходимо перейти к ней в меню и нажать **«ESC+R»** для сброса. Т.е. происходит сброс всех вложенных статистик относительно текущего пункта в меню.

Для включения расширенного режима меню (более детальная настройка) нажмите сочетание клавиш **«ESC+A»**.

Для просмотра текущей конфигурации устройства (эта та конфигурация, с которой оно работает в данный момент) необходимо нажать **«ESC+M»**. От основной конфигурации, с которой устройство загружается после перезагрузки, она может отличаться, если Вы изменяете, параметры настройки и не сохраняете их в память (**«ESC+S»**).

Также для быстрого выбора можно использовать фильтр всех пунктов. Для этого введите буквы, содержащиеся в нужном пункте, и произойдет фильтрация пунктов по названию.

#### Пример:

Вводим букву **t**, отображаются все пункты меню, содержащие букву **t**, а именно, **TDMoP**, **Eth**, **System**, **ATU**, **EthGlobal**.

В самой низу окна отображается последнее событие, записанное в лог.

Для того чтобы сохранить внесенные изменения в конфигурацию для того, чтобы оно в следующий раз загрузилось именно с этими настройками используйте сочетание клавиш **«ESC+S»**.

Для выхода из режима меню и перехода в командный режим нажмите сочетание клавиш **«ESC+Q»** или **«CTRL+C»**.

Для возврата в меню верхнего уровня необходимо выбрать пункт **«..»** и нажать клавишу **«Enter»**.

### 3.2.1 Пункт /E1

Пункт меню /E1 служит для просмотра текущих статусов E1 портов и выбора E1 порта для его дальнейшей конфигурации и просмотра статистики ошибок.

```

/E1 LPOS                                     Advanced ESC+h - Help
|>.. Name      Status
| 0            Send: Ok Recv: Ok Unframed
| 1            Send: Ok Recv: Ok

Filter: <Press any letter key to start filtering items>

LOG:02.08.16 09:20:21.440 : [SID=9] Control session started by admin from 192.

```

### 3.2.1.1 Пункт /E1/порт/config

Данный пункт меню позволяет конфигурировать выбранный интерфейс E1.

```

/E1/1/config LPOS                             Advanced ESC+h - Help
|>..                                           | CRC4
| --Status--                                | FASOffload           Disabled
| StrStatus      Send: Ok Recv: Ok          | NoLogEvents
| LinkStatus     Up
| SignalLevel
| RTT            0
| RX             Ok
| TX             Ok
| --Config--
| LongLine       Disabled
| Description
| Enable         Yes
| Loop           No
| Unframed       No
| SendFormat     TDMoP
| SyncSource     -1
| PRBSCheck      No
| RxSpeed        4025
| Encoding       HDB3
Filter: <Press any letter key to start filtering items>

LOG:02.08.16 09:20:21.440 : [SID=9] Control session started by admin from 192.

```

Отображает состояние приемника/передатчика порта E1.

**OK** - отсутствие ошибок в работе приемника/передатчика порта E1;

**AIS** - присутствие сигнала AIS в принимаемом/передаваемом потоке E1;

**RAI** - присутствие сигнала RAI в принимаемом/передаваемом потоке E1;

**LOS** - присутствие сигнала LOS в принимаемом/передаваемом потоке E1;

**AZS** - присутствие сигнала AZS в принимаемом/передаваемом потоке E1;

**NOS** - отсутствие сигнала на приемнике/передатчике порта E1;

#### **StrStatus**

**CodeErr** - наличие ошибок кодирования (AMI/HDB3) на приёмнике/передатчике порта E1;

**PRBSErr** - наличие ошибок псевдослучайной двоичной последовательности PRBS (PRBS - pseudo-random binary sequence) на приёмнике/передатчике порта E1 (возможен, если на порту установлен формат передачи PRBS);

**TestErr** - наличие ошибок работы тестера E1 на приёмнике/передатчике порта E1 (возможен, если на порту установлен формат передачи Test);

**MfASErr** – наличие ошибок мультикадровой синхронизации;

**CRC4Err** – наличие ошибок в CRC-4;

	<p><b>RCRC4Err</b> – наличие установленных битов индикации ошибок CRC-4 в двух последних нечетных кадрах мультифрейма;</p> <p><b>RarePulseErr</b> - наличие ошибок, говорящих о том, что импульсы приходят реже, чем положено при кодировании AMI/HDB3;</p> <p><b>TXlock</b> -на порту короткое замыкание (TX+ и TX-);</p> <p><b>Unframed</b> - порт работает в нефреймированном режиме;</p> <p><b>Loop</b> - на порту включен локальный шлейф;</p> <p><b>Remote loop</b> - на порту включен удалённый шлейф.</p> <p><b>RTT</b> - время от момента отправки запроса до момента получения ответа.</p>
<b>LinkStatus</b>	<p>Отображает состояние порта.</p> <p><b>Up</b> - есть соединение;</p> <p><b>Down</b> - нет соединения.</p>
<b>SignalLevel</b>	<p>Уровень сигнала, дБм.</p> <p>Только при включенном <i>LongLine</i> алгоритме подстройки уровня сигнала на длинных линиях E1 (более 100 м).</p>
<b>LongLine</b>	<p>Включение/отключение алгоритма подстройки уровня сигнала на длинных линиях E1 (более 100 м).</p> <p>Не рекомендуется включать на коротких дистанциях.</p> <p><b>Disabled</b> - отключено (по умолчанию);</p> <p><b>Enabled</b> - включено.</p>
<b>RTT</b>	<p>Отображает <b>Round Trip Time</b> время от момента отправки запроса до момента получения ответа.</p> <p>Отображается если включена передача тестового фреймированного потока E1 (<i>SendFormat - Test</i>).</p> <p>Измеряется в UI -unit interval. 1UI = 0.48мкс.</p>
<b>RX</b>	<p>Отображает статус приемника порта E1.</p> <p><b>OK</b> - отсутствие ошибок в работе приемника/передатчика порта E1;</p> <p><b>AIS</b> - присутствие сигнала AIS в принимаемом/передаваемом потоке E1;</p> <p><b>RAI</b> - присутствие сигнала RAI в принимаемом/передаваемом потоке E1;</p> <p><b>LOS</b> - присутствие сигнала LOS в принимаемом/передаваемом потоке E1;</p> <p><b>AZS</b> - присутствие сигнала AZS в принимаемом/передаваемом потоке E1;</p> <p><b>NOS</b> - отсутствие сигнала на приемнике/передатчике порта E1;</p> <p><b>CodeErr</b> - наличие ошибок кодирования AMI/HDB3 на приёмнике/передатчике порта E1;</p> <p><b>PRBSErr</b> - наличие ошибок псевдослучайной двоичной последовательности PRBS (PRBS - pseudo-random binary sequence) на приёмнике/передатчике порта E1 (возможен, если на порту установлен формат передачи PRBS);</p> <p><b>TestErr</b> - наличие ошибок работы тестера E1 на приёмнике/передатчике порта E1</p>



	<p>(возможен, если на порту установлен формат передачи Test);</p> <p><b>RarePulseErr</b> - наличие ошибок, говорящих о том, что импульсы приходят реже, чем положено при кодировании AMI/HDB3;</p> <p><b>MfASerr</b> – наличие ошибок мультикадровой синхронизации;</p> <p><b>CRC4Err</b> – наличие ошибок в CRC-4;</p> <p><b>RCRC4Err</b> – наличие установленных битов индикации ошибок CRC-4 в двух последних нечетных кадрах мультифрейма;</p>
<b>TX</b>	<p>Отображает статус передатчика порта E1.</p> <p>Может принимать значения аналогичные RX: <b>NOS, AIS, AZS, LOS, RAI, PRBSErr, TestErr, Loop, TXLock, MfASerr, CRC4Err, RCRC4Err, Ok.</b></p> <p><b>TXlock</b> -на порту короткое замыкание (TX+ и TX-);</p>
<b>Description</b>	Текстовое описание интерфейса.
<b>Enable</b>	<p>Включение/отключение E1 порта.</p> <p><b>Yes</b> - включен (по умолчанию);</p> <p><b>No</b> - выключен.</p>
<b>Loop</b>	<p>Установка удалённого шлейфа на порту E1.</p> <p><b>Yes</b> — шлейф установлен — данные поступающие на выход передатчика порта E1 заворачиваются и передаются обратно на удалённый шлюз. Эквивалентно установке физической заглушки в порт E1.</p> <p><b>No</b> — шлейф снят — порт E1 работает в нормальном режиме (по умолчанию).</p>
<b>Unframed</b>	<p>Включение/отключение контроля фреймовой структуры входного потока E1.</p> <p><b>Yes</b> — установлен режим передачи без контроля фреймовой структуры;</p> <p><b>No</b> — установлен режим передачи с контролем фреймовой структуры (по умолчанию).</p>
<b>SendFormat</b>	<p>Данные передаваемые в линию.</p> <p><b>AZS</b> — тестовый режим — на выход порта E1 подаётся сигнал AZS;</p> <p><b>AIS</b> — тестовый режим — на выход порта E1 подаётся сигнал AIS;</p> <p><b>PRBS</b> — тестовый режим — на выход порта E1 подаётся псевдослучайная двоичная последовательность PRBS, то есть нефреймированный тестовый поток данных со скоростью 2048 кбит/с;</p> <p><b>Test</b> — тестовый режим — на выход порта E1 подаётся фреймированный тестовый поток E1;</p> <p><b>TDMoP</b> — нормальный режим работы порта E1 (по умолчанию).</p>
<b>SyncSource</b>	<p>Задание источника синхронизации выходного потока E1. Здесь указывается название порта E1, служащего источником синхронизации выходного потока E1 данного порта (не рекомендуется).</p> <p>По умолчанию устройство работает в режиме восстановления частоты и выставлено значение: -1.</p>

<b>PRBSCheck</b>	<p>Включение/отключение режима регистрации PRBS ошибок.</p> <p>Проверяет поток, как PRBS-31 последовательность.</p> <p><b>Yes</b> - включено;</p> <p><b>No</b> - выключено.</p>
<b>RxSpeed</b>	Отклонение частоты входящего потока от внутренней, в prb
<b>Encoding</b>	<p>Способ кодирования сигнала.</p> <p><b>HDB3</b> - биполярное кодирование с высокой плотностью (по умолчанию);</p> <p><b>AMI</b> - поочередная инверсия единиц.</p>
<b>CRC4</b>	<p>Использование циклической проверки избыточности в мультифреймах. По умолчанию все опции CRC-4 выключены.</p> <p><b>Check</b> - пересчитывать CRC-4 и проверять его с переданным;</p> <p><b>Send</b> - считать и отправлять CRC-4 (при включенной опции FASOffload - генерация 0-ого тайм-слота);</p> <p><b>REICheck</b> - проверять биты индикации ошибок CRC-4;</p> <p><b>REISend</b> - устанавливать биты индикации ошибок CRC-4.</p>
<b>FASOffload</b>	<p>Генерация 0-ого тайм-слота.</p> <p><b>Enabled</b> - генерировать -0-ой тайм-слот;</p> <p><b>Disabled</b> - не генерировать 0-ой тайм-слот, передавать его прозрачно с потоком TDMoP (по умолчанию).</p>
<b>NoLogEvents</b>	<p>Отключение журналирования выбранных событий.</p> <p>Возможно отключать запись в лог о событиях: NOS, AIS, AZS, LOS, RAI, PRBSErr, TestErr, TXLock, CodeErr, FastPulseErr, RarePulseErr, MfASerr, RCRC4Err, CRC4Err, Ok</p> <p><b>Доступно с версии ПО: LPOS 1.0.9.4SR38.</b></p>

### 3.2.1.2 Пункт /E1/порт/statistics

Данный пункт меню позволяет просмотреть статистику выбранного интерфейса E1.

- В меню отображения статистики счетчики, начинающиеся на rx характеризуют работу приёмника порта E1;
- начинающиеся на tx отображают значения счётчиков характеризующих работу передатчика порта E1;

```

/E1/1/statistics LPOS
|>..
| Total          65930
| Start          01.08.16 16:50:05
| Finish         02.08.16 11:08:54
| rxOk           65930
| rxNOS          0
| rxAIS          0
| rxAZS          0
| rxLOS          0
| rxRAI          0
| rxPRBSErr     0
| rxTestErr     0
|
| rxMfASerr     0
| txOk          65930
| txNOS         0
| txAIS         0
| txAZS         0
| txLOS         0
| txRAI         0
| txPRBSErr    0
| txLocks      0
| txFDev       4032
| txCRC4Sec    0
| txCRC4Rem    0

```

```
| rxCodeErr      0          | txMfASErr      0
| rxRareErr      0
| rxFastErr      0
| rxFDev         4011
| rxCRC4         0
| rxCRC4Sec      0
| rxCRC4Rem      0
```

Filter: <Press any letter key to start filtering items>

LOG:02.08.16 09:20:21.440 : [SID=9] Control session started by admin from 192.

<b>Total</b>	Общее время сбора статистики передачи и приёма данных через порт E1.
<b>Start</b>	Дата и время начала сбора статистики передачи и приёма данных через порт E1.
<b>Finish</b>	Дата и время окончания сбора статистики передачи и приёма данных через порт E1.
<b>rxOk</b>	Количество секунд, в течение которых в принимаемом потоке E1 отсутствуют ошибки.
<b>rxNOS</b>	Количество секунд, в течение которых на входе приёмника порта E1 отсутствует входной сигнал.
<b>rxAIS</b>	Количество секунд, в течение которых принимается сигнал AIS.
<b>rxAZS</b>	Количество секунд, в течение которых принимается сигнал AZS.
<b>rxLOS</b>	Количество секунд, в течение которых принимается сигнал LOS (индикатор отсутствия синхронизации G.704).
<b>rxRAI</b>	Количество секунд, в течение которых принимается сигнал RAI (индикатор удаленной ошибки в E1 потоке устанавливаемый станцией).
<b>rxPRBSErr</b>	Количество ошибок псевдослучайной двоичной последовательности PRBS (PRBS - pseudo-random binary sequence), данный счетчик используется когда на порту E1 установлен формат передачи PRBS.
<b>rxTestErr</b>	Количество ошибок работы тестера E1, данный счетчик используется когда на порту E1 установлен формат передачи Test.
<b>rxCodeErr</b>	Количество ошибок кодирования AMI/HDB3 на приёмнике порта E1.
<b>rxRareErr</b>	Количество ошибок, говорящих о том, что импульсы приходят реже, чем положено при кодировании AMI/HDB3.
<b>rxFastErr</b>	Количество ошибок, говорящих о том, что импульсы приходят чаще, чем положено при кодировании AMI/HDB3.
<b>rxFDev</b>	Отклонение частоты входящего потока от внутренней, в ppb
<b>rxCRC4</b>	Количество ошибок CRC-4 на приемнике
<b>rxCRC4Sec</b>	Количество секунд, в течении которых были обнаружены ошибки CRC4 на приёмнике
<b>rxCRC4Rem</b>	Количество секунд, в течении которых в битах индикации ошибок CRC-4 на приемнике были обнаружены ошибки

<b>txMfASERr</b>	Количество секунд, в течении которых были обнаружены ошибки мультифреймовой синхронизации на приёмнике
<b>txOk</b>	Количество секунд, в течение которых в передаваемом потоке E1 отсутствуют ошибки.
<b>txNOS</b>	Количество секунд, в течение которых на выходе передатчика порта E1 отсутствует сигнал.
<b>txAIS</b>	Количество секунд, в течение которых передается сигнал AIS.
<b>txAZS</b>	Количество секунд, в течение которых передается сигнал AZS.
<b>txLOS</b>	Количество секунд, в течение которых передается сигнал LOS (индикатор отсутствия синхронизации G.704).
<b>txRAI</b>	Количество секунд, в течение которых передается сигнал RAI (индикатор удаленной ошибки в E1 потоке устанавливаемый станцией).
<b>txPRBSErr</b>	Количество ошибок псевдослучайной двоичной последовательности PRBS (PRBS - pseudo-random binary sequence), данный счетчик используется когда на порту E1 установлен формат передачи PRBS.
<b>txLocks</b>	Ошибки, регистрируемые при коротком замыкании на передаче (TX+ на TX-).
<b>txFDev</b>	Отклонение частоты исходящего потока от внутренней, в prb
<b>txCRC4Sec</b>	Количество секунд, в течении которых были обнаружены ошибки CRC4 на передатчике
<b>txCRC4Rem</b>	Количество секунд, в течении которых в битах индикации ошибок CRC-4 на передатчике были обнаружены ошибки
<b>txMfASERr</b>	Количество секунд, в течении которых были обнаружены ошибки мультифреймовой синхронизации на передатчике

### 3.2.2 Пункт /TDMoP

Пункт меню /TDMoP служит для просмотра текущих статусов TDMoP портов и выбора TDMoP порта для его дальнейшей конфигурации и просмотра статистики.

```

/TDMoP LPOS                               Advanced  ESC+h - Help
|>.. Name      Status
| 0            Working, FT
| 1            Working, PID Sync

Filter: <Press any letter key to start filtering items>

LOG:02.08.16 09:20:21.440 : [SID=9] Control session started by admin from 192.

```

```

/TDMoP/1 LPOS                               Advanced  ESC+h - Help
|>..
| config
| E1

```

```
| redundancy
| state
| statistics
```

Filter: <Press any letter key to start filtering items>

LOG:17.04.17 10:34:03.339 : [SID=4] Control session started by admin from 192.

<b>config</b>	Конфигурирование передачи TDMoP на выбранном интерфейсе.
<b>E1</b>	Ссылка на корневой пункт меню E1.
<b>redundancy</b>	Настройки резервирования с избыточностью (1+1) <b>Доступно с версии ПО: LPOS 1.0.9.4SR38.</b>
<b>state</b>	Текущее состояние выбранного TDMoP интерфейса
<b>statistics</b>	Счетчики ошибок выбранного TDMoP интерфейса

### 3.2.2.1 Пункт /TDMoP/порт/config

Данный пункт меню позволяет конфигурировать выбранный интерфейс TDMoP.

Данный пункт меню выглядит следующим образом, при сброшенных настройках (по умолчанию):

```
/TDMoP/0/config LPOS                               Advanced ESC+h - Help
|>..                                               | --Config--
| --Status--                                       | Description
| StrStatus      Power Down                       | JBSize      4
| SIPStatus      WaitingInvite                   | LocalTS     0-31
| LinkStatus     Down                            | RemoteTS    0-31
| CurrentJB      0                               | Loop        No
| Speed          0                               | SpeedReg    PID
| Protocol       TDMoP                           | Compression Disabled
| --NetConfig--                                     | KeyFrameInterval 16
| AdminStatus    Listen                          | DoubleSend  -1
| RemoteIP       0.0.0.0                         | LostRequest Enabled
| RemoteChannel  0                               | ConstSpeed  No
| FrameSize      2                               | ConstSpeedValue 0
| VLANID         32                              | Slip        Disabled
| VLANPri        6                               | SlipLeft    75
| DSCP           default                         | SlipRight   125
| MaxTimeout     4000                            | --NATConfig--
| UseIP          Yes                             | WANIP       0.0.0.0
| GatewayBypass  Disabled                       | SIPPort     5060
Filter: <Press any letter key to start filtering items>
```

LOG:07.06.17 17:29:24.991 : [SID=2] Control session started by admin from 192.

<b>StrStatus</b>	Отображает статус передачи TDMoP.
<b>SIPStatus</b>	Отображает статус соединения по протоколу SIP. <b>Down</b> - соединение не установлено;

	<p><b>WaitingInvite</b> - ожидание приглашения установки SIP-соединения;</p> <p><b>WaitingResponse</b> - ожидание ответа на приглашение установки SIP-соединения;</p> <p><b>WaitingAck</b>- ожидание подтверждения, что ответ получен;</p> <p><b>ResolvingHost</b> - определение MAC'a удаленной стороны;</p> <p><b>Too much frames in JB</b> – превышен максимально возможный размер джиттер-буфера (максимальное количество Ethernet фреймов в jitter-буфере, ограничено числом 512, т.е. должно выполняться условие <math>JBSize/FrameSize &lt; 256</math>);</p> <p><b>Connected</b> - соединение установлено;</p>
<b>LinkStatus</b>	<p>Состояние данного соединения.</p> <p><b>Up</b> - соединение установлено, идёт приём и передача TDMoP фреймов;</p> <p><b>Down</b> - не осуществляется приём или передача TDMoP фреймов;</p>
<b>CurrentJB</b>	Отображает текущий размер джиттер-буфера в мкс.
<b>Speed</b>	Значение выходной частоты потока на интерфейсе E1. Значение данного параметра устанавливается на основе внутреннего алгоритма восстановления частоты синхронизации. Значения могут быть разными на двух шлюзах для одного и того же потока E1, но при этом само значение на одном шлюзе практически не должно изменяться с течением времени.
<b>Protocol</b>	<p>Протокол виртуального соединения.</p> <p><b>TDMoP</b> - TDM-over-Packet - по умолчанию.</p> <p><b>SAToP</b> - Structure-Agnostic Time Division Multiplexing over Packet, RFC 4553.</p> <p><b>CESoPSN</b> - Structure-Aware Time Division Multiplexed Circuit Emulation Service over Packet Switched Network, RFC 5086</p> <p><b>Доступно с версии ПО: LPOS 1.0.9.4SR39.</b></p>
<b>AdminStatus</b>	<p>Устанавливает режим работы для данного порта. Режим работы выбирается отдельно для каждого порта.</p> <p><b>Listen</b> - в данном режиме шлюз ожидает запрос на установление соединения от удалённого шлюза (по умолчанию);</p> <p><b>Connect</b> - в данном режиме шлюз отправляет запросы на установление соединения;</p> <p><b>Blocked</b> - порт заблокирован, установление соединения для этого порта невозможно.</p> <p><b>AlwaysSend</b> - принудительна передача потока, без создания соединения по протоколу SIP.</p>
<b>RemoteIP</b>	IP-адрес удалённого шлюза.
<b>RemoteChannel</b>	Номер порта E1 на удалённом шлюзе, с которым устанавливается соединение.
<b>FrameSize</b>	Устанавливает размер фрейма в ½ мс. Может принимать значения: от 1 до 63 (31.5мс). По умолчанию равно 2.

<b>VLANID</b>	<p>Установка метки VLAN ID 802.1p для пакетов данного порта, задаётся как десятичное число от 0 до 4095. 0 — означает отсутствие метки.</p> <p>Значение по умолчанию: 32.</p>
<b>VLANPri</b>	<p>Биты приоритета в метке VLAN ID 802.1p. Задаётся как десятичное число от 0 до 7.</p> <p>Значение по умолчанию: 6.</p> <p>Необходимо, чтобы трафик E1 имел самый высокий приоритет в местной сети Ethernet.</p>
<b>DSCP</b>	<p>Установка значения кода дифференцированного обслуживания для данного соединения. Доступные значения: 0-63, af[1..4][1..3], cs[1..7], default, ef.</p> <p>Значение по умолчанию: default (0).</p> <p><b>default</b> - обеспечение пересылки по возможности (RFC 2474)</p> <p><b>cs[1..7]</b> - Class Selector Codepoint - Код селектора класса (RFC 2474, п.4.2.2)</p> <p><b>af[1..4][1..3]</b> - Assured Forwarding - Гарантированная пересылка (RFC 2597, RFC 3260)</p> <p><b>ef</b> - Expedited Forwarding - ускоренная пересылка (RFC 3246)</p> <p>Соответствия значений DSCP со значениями ToS см. в описании параметра «<b>DSCP</b>» в таблице 1.1 – Код селектора класса (Class Selector Codepoint)</p> <p><b>Доступно с версии ПО: LPOS 1.0.9.4SR36.</b></p>
<b>MaxTimeout</b>	<p>Устанавливает максимальное время экстраполяции в миллисекундах. Максимальное время, в течение которого в случае отсутствия пакетов с данными потока E1, шлюз будет восстанавливать содержимое этих пакетов на основе предыдущих принятых пакетов и тем самым поддерживать выходной поток E1. Может принимать значения: от 0 до 7000.</p> <p>Значение по умолчанию: 4000 мс.</p>
<b>UseIP</b>	<p>Включение/отключение режима передачи пакетов с данными потока E1 без IP/UDP-заголовков.</p> <p>Данный режим работы позволяет снизить пропускную способность необходимую для передачи потока E1, при значении параметра «No». Работа в данном режиме возможна только в случае, если шлюзы находятся в одной IP-подсети. Установка соединения между шлюзами происходит с использованием IP заголовков, без IP-заголовков передаются только пакеты с данными потока E1.</p> <p><b>Yes</b> - включено (по умолчанию);</p> <p><b>No</b> - отключено.</p>
<b>GatewayBypass</b>	<p>Отвечает за прохождение потока E1 между различными подсетями, минуя шлюз. Применяется в том случае, когда подсети, по сути, образуют единую локальную сеть, обмениваясь при этом обычными данными через шлюз.</p> <p><b>Disabled</b> - выключено (по умолчанию);</p> <p><b>Enabled</b> - включено.</p>

<b>Description</b>	Описание порта.
<b>JBSize</b>	<p>Установка размера выходной очереди, в миллисекундах.</p> <p>Он должен быть больше, чем флуктуация транзитного времени в сети. Например, если для ста пакетов время транзита колеблется от 2.5 до 6.5 мс, то буфер должен быть, хотя бы 4 мс, чтобы ни один пакет не был потерян. Лучше, если буфер еще больше, тогда сможет работать механизм перезапроса потерянных пакетов. Во всех случаях, когда дисперсия времени задержки превышает единицы миллисекунд, величина буфера – компромисс между задержкой и количеством потерянных пакетов.</p> <p>Может принимать значения: от 1 мс до 2000 мс на порт, но не более 4000 мс на все устройство (начиная с 9.4SR26).</p> <p>Следует учитывать, что максимальное количество Ethernet фреймов в jitter-буфере, ограничено числом 512, т.е. должно выполняться условие <math>JBSize/FrameSize &lt; 256</math> (начиная с 9.4SR28)</p> <p>По умолчанию 4 мс.</p>
<b>LocalTS</b>	<p>Список тайм-слотов, входного потока E1 локального шлюза, данные которых будут передаваться на удалённый шлюз через IP/Ethernet сеть. Список тайм-слотов задается перечислением (20,11,18,19), диапазоном (18-20) или их комбинациями (11, 18-20). Порядок перечисления тайм-слотов в списке не имеет значения.</p> <p>Значение по умолчанию: 0-31.</p>
<b>RemoteTS</b>	<p>Список тайм-слотов, выходного потока E1 удалённого шлюза, в которых будут размещаться данные принятые из IP/Ethernet сети удалённым шлюзом. Список тайм слотов задаётся аналогично LocalTS.</p> <p>Значение по умолчанию: 0-31.</p>
<b>Loop</b>	<p>Установка локального шлейфа на порту E1.</p> <p><b>Yes</b> - шлейф установлен - данные поступающие из линии E1 передаются обратно в линию;</p> <p><b>No</b> - шлейф снят - порт E1 работает в режиме передачи данных (по умолчанию);</p>
<b>SpeedReg</b>	<p>Устанавливает режим восстановления частоты. Может принимать значения: <b>PID, FT</b>.</p>
<b>Compression</b>	<p>Включение/отключение сжатия E1 потока. Сжатие осуществляется без потерь. Если сжатие включено, то неиспользуемые в канале тайм-слоты не передаются;</p> <p><b>Disabled</b> - отключено (по умолчанию);</p> <p><b>Enabled</b> - включено.</p>
<b>KeyFrameInterval</b>	<p>В случае включенного сжатия можно регулировать интервал между передачами пакетов со всеми тайм-слотами (KeyFrameInterval). Может принимать значения от 0 до 65535 фреймов.</p> <p>По умолчанию имеет значение 16 фреймов, т.е. пакет со всеми тайм-слотами будет отправляться через каждые 16 фреймов.</p>



<b>DoubleSend</b>	<p>Задержка перед отправкой дублированных фреймов;          Диапазон значений от -1 до 63 фреймов;          1 (по умолчанию) дублирование отключено;          0 - дублированный фрейм будет отправлен следующим;          1 - дублированный фрейм будет отправлен через 1 фрейм;          2 - дублированный фрейм будет отправлен через 2 фрейма;</p>
<b>LostRequest</b>	<p>Включение/отключение перезапроса потерянных фреймов.  <b>Enabled</b> - включено (по умолчанию).  <b>Disabled</b> - отключено.</p>
<b>ConstSpeed</b>	<p>Включение/отключение режима постоянной скорости.  <b>Yes</b> - включено. Если установлено <b>Yes</b>, то необходимо выставить скорость в параметре <b>ConstSpeedValue</b>. (использовать не рекомендуется)  <b>No</b> - отключено.</p>
<b>ConstSpeedValue</b>	<p>Выставляет значение постоянной скорости. Используется, если значение параметра <b>ConstSpeed</b> принимает значение <b>Yes</b>.</p>
<b>Slip</b>	<p>Включение/отключение режима отслеживания проскальзывания (т.е. либо переполнения, либо опустошения джиттер-буфера) при внешней синхронизации.  <b>Disabled</b> - выключено (по умолчанию);  <b>Enabled</b> - включено.</p>
<b>SlipLeft</b>	<p>Левая граница в процентах от джиттер-буфера.          Может принимать значения в диапазоне <b>10-90%</b>.          По умолчанию <b>75%</b>.</p>
<b>SlipRight</b>	<p>Правая граница в процентах от джиттер-буфера.          Может принимать значения в диапазоне <b>110-200%</b>.          По умолчанию <b>125%</b>.</p>
<b>WANIP</b>	<p>IP - адрес WAN порта NAT роутера.          По умолчанию <b>0.0.0.0</b> - не установлен.</p>
<b>SIPPort</b>	<p>SIP-порт устройства на удаленном конце.          По умолчанию <b>5060</b>.          Используется протокол UDP;</p>
<b>TDMPort</b>	<p>UDP-порт на удаленном устройстве для передачи по протоколу UDP/TDMOP.          По умолчанию <b>41000</b>.</p>
<b>InterpMode</b>	<p>Режим интерполирования (в случае отсутствия пакетов с данными потока E1, в течении времени <b>MaxTimeout</b>).</p>

**PrevData** – передача предыдущих принятых пакетов (по умолчанию);

**AIS** – передача сигнала **AIS**.

*Примечание: В консольном меню, эта настройка не входит на первичный экран (можно курсором переместиться до последнего пункта и далее курсор «вниз», либо ESC+n, ESC+r перемещаться между экранами), либо устанавливать настройку командой **Set**, например:*

**Set TDMoP/0/config/InterpMode AIS**

*или через Web-интерфейс мультиплексора*

### 3.2.2.2 Пункт /TDMoP/порт/state

Данный пункт меню отображает текущее состояние выбранного TDMoP интерфейса.

```

/TDMoP/0/state LPOS                               Advanced  ESC+h - Help
|>..
| StrStatus           Power Down
| SIPStatus           WaitingInvite
| Uptime              0 days, 0 hours, 0 min, 0 sec
| LinkStatus          Down
| Timeout             0
| RedirectedMAC       00:00:00:00:00:00
| RedirectedIP        0.0.0.0
| RedirectedChannel   0
| CurrentJB           0
| Speed              0
| UsedTimeslots       0
| FPS                 1000
| EthFrameSize        316
| Bandwidth           2528
| MinJB               0
| MaxJB               0

Filter: <Press any letter key to start filtering items>

LOG:02.08.16 10:47:39.529 : [SID=8] /IP/hosts/1/Network changed to 0.0.0.0

```

**StrStatus** Отображает статус передачи TDMoP.

Отображает статус соединения по протоколу SIP.

**Down** - соединение не установлено;

**WaitingInvite** - ожидание приглашения установки SIP-соединения;

**WaitingResponse** - ожидание ответа на приглашение установки SIP-соединения;

**SIPStatus** **WaitingAck**- ожидание подтверждения, что ответ получен;

**ResolvingHost** - определение MAC'a удаленной стороны;

**Too much frames in JB** – превышен максимально возможный размер джиттер-буфера (максимальное количество Ethernet фреймов в jitter-буфере, ограничено числом 512, т.е. должно выполняться условие  $JBSize/FrameSize < 256$ );

**Connected** - соединение установлено.

**Uptime** Время передачи потока;

<b>LinkStatus</b>	Отображает состояние линка порта;
<b>Timeout</b>	Сколько времени не было фреймов, мс
<b>RedirectedMAC</b>	MAC-адрес куда были перенаправлены фреймы
<b>RedirectedIP</b>	IP-адрес куда были перенаправлены фреймы
<b>RedirectedChannel</b>	Номер канала куда были перенаправлены фреймы
<b>CurrentJB</b>	Текущее значение джиттер-буфера, мкс
<b>Speed</b>	Текущее отклонение от опорной частоты (2048Гц), ppb
<b>UsedTimeslots</b>	Количество тайм-слотов, которые в текущий момент изменяются
<b>FPS</b>	Количество фреймов в секунду
<b>EthFrameSize</b>	Общий размер фрейма
<b>Bandwidth</b>	Текущая ширина полосы пропускания, кбит/с
<b>MinJB</b>	Минимальный (мгновенный) размер джиттер-буфера, мкс
<b>MaxJB</b>	Максимальный (мгновенный) размер джиттер-буфера, мкс

### 3.2.2.3 Пункт /TDMoP/порт/statistics

Данный пункт меню отображает счетчики ошибок выбранного TDMoP интерфейса.

```

/TDMoP/0/statistics LPOS                               Advanced  ESC+h - Help
|>..                                                    | MinJB    4
| Start          23.07.16 15:20:56 | MaxJB    4
| Finish         02.08.16 11:18:08 | RecommenedJB 4
| Valid          0
| Resend         0
| Ovf            0
| Undf           0
| Ignored        0
| Interp         0
| Resync         0
| SlipAdd        0
| SlipRem        0
| Lost           0
| LostReq        0
| Restored       0
| Fatal          0
| txDiscards     0
| AvgSpeed       0
| AvgJB          0
Filter: <Press any letter key to start filtering items>

LOG:02.08.16 10:47:39.529 : [SID=8] /IP/hosts/1/Network changed to 0.0.0.0

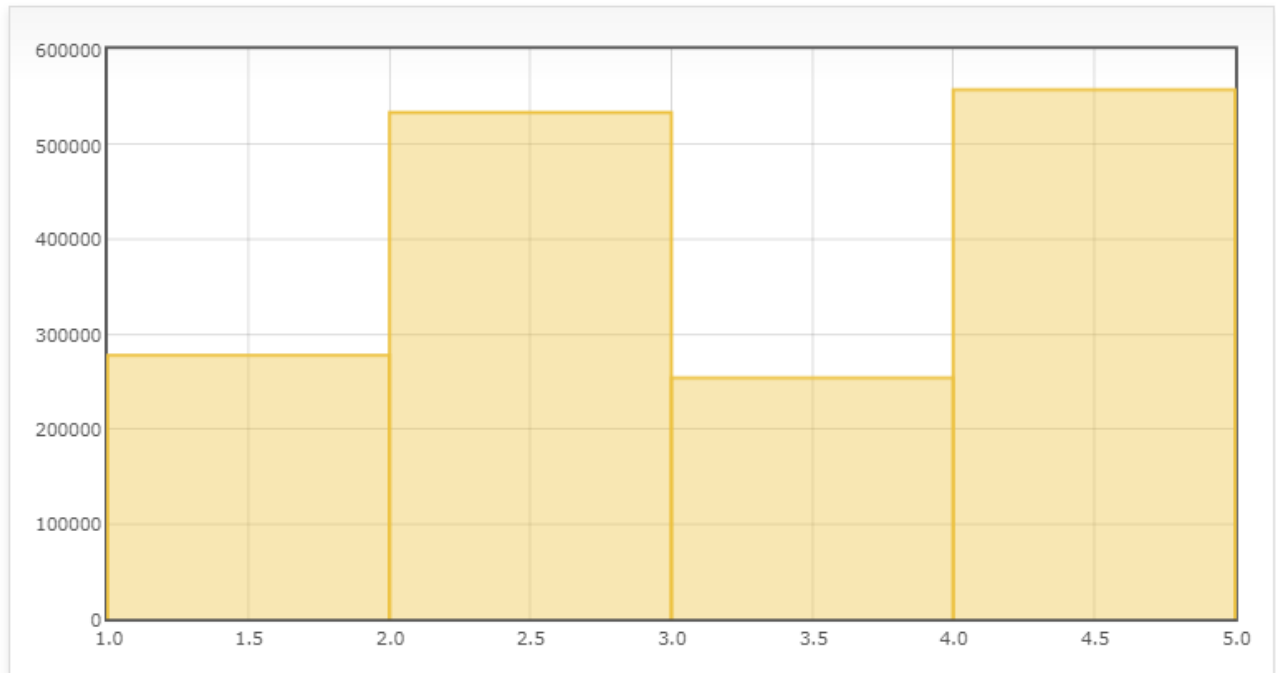
```

<b>Start</b>	Начало сбора статистики.
<b>Finish</b>	Конец сбора статистики.

<b>Valid</b>	Количество безошибочно принятых TDMoP фреймов.
<b>Resend</b>	Количество фреймов, переданных повторно по запросу удаленного мультиплексора.
<b>Ovf</b>	Количество фреймов, отброшенных из-за переполнения входного буфера.
<b>Undf</b>	Количество сбоев, вызванных нехваткой данных в буфере передачи.
<b>Ignored</b>	Количество отброшенных TDMoP фреймов.
<b>Interp</b>	Количество фреймов, замененных при передаче на предыдущий пакет из-за задержки или потери данных в сети Ethernet.
<b>Resync</b>	Количество инициаций процесса передачи, возникает при ресинхронизации.
<b>SlipAdd</b>	Количество проскальзываний, возникших из-за малой заполненности джиттер-буфера. Регистрируется в случае, когда используется внешняя синхронизация.
<b>SlipRem</b>	Количество проскальзываний, возникших из-за переполнения джиттер-буфера. Регистрируется в случае, когда используется внешняя синхронизация.
<b>Lost</b>	Количество потерянных фреймов TDMoP.
<b>LostReq</b>	Количество перезапросов фреймов TDMoP.
<b>Restored</b>	Количество восстановленных фреймов TDMoP с помощью процедуры повторной передачи.
<b>Fatal</b>	Количество аппаратных ошибок.
<b>txDiscards</b>	Количество пакетов, которые были отброшены и не обработаны из-за переполнения выходной очереди.
<b>AvgSpeed</b>	Средняя скорость.
<b>AvgJB</b>	Средний размер джиттер-буфера, мкс.
<b>MinJB</b>	Минимальный размер джиттер-буфера, мс.
<b>MaxJB</b>	Максимальный размер джиттер-буфера, мс.
<b>RecommendedJB</b>	Рекомендуемый размер джиттер-буфера, мс.

В Web-интерфейсе в этом пункте дополнительно отображается гистограмма размера Джиттер-буфера, см. рисунок ниже.

Histogram



Гистограмма - Количество измерений / Размер Джиттер-буфера, мс

### 3.2.2.4 Пункт /TDMoP/порт/redundancy

Данный пункт меню позволяет конфигурировать параметры резервирования передачи потока TDMoP. Доступно с версии ПО: LPOS 1.0.9.4SR38.

На текущий момент реализовано резервирование по схеме 1+1 (с избыточностью). Один и тот же поток может передаваться в разных VLAN-ах (**TDMoP/<порт>/redundancy**)

```

/TDMoP/0/redundancy LPOS_634                               Advanced ESC+h - Help
|>..
| Enabled           Yes
| RemoteIP         192.168.0.223
| VLANID           64
| DSCP              default
| UseIP            Yes
| VLANPri          6

Filter: <Press any letter key to start filtering items>

LOG:17.04.17 10:34:03.339 : [SID=4] Control session started by admin from 192.
    
```

<b>Enabled</b>	<p>Включение/отключение избыточной передачи TDMoP-трафика в отдельном VLAN-е.</p> <p><b>No</b> - отключено (по умолчанию).</p> <p><b>Yes</b> - включено.</p>
<b>RemotelP</b>	IP-адрес встречного устройства.
<b>VLANID</b>	<p>Метка VLAN ID 802.1p.</p> <p>Диапазон значений от 0 до 4095. 0 - отсутствие метки.</p>

	Значение по умолчанию: 32.
<b>DSCP</b>	<p>Установка значения кода дифференцированного обслуживания для данного соединения. Доступные значения: 0-63, af[1..4][1..3], cs[1..7], default, ef.</p> <p>Значение по умолчанию: default (0).</p> <p><b>default</b> - обеспечение пересылки по возможности (RFC 2474)</p> <p><b>cs[1..7]</b> - Class Selector Codepoint - Код селектора класса (RFC 2474, п.4.2.2)</p> <p><b>af[1..4][1..3]</b> - Assured Forwarding - Гарантированная пересылка (RFC 2597, RFC 3260)</p> <p><b>ef</b> - Expedited Forwarding - ускоренная пересылка (RFC 3246)</p> <p>Соответствия значений DSCP со значениями ToS см. в описании параметра «<b>DSCP</b>» в п.1.1.1</p>
<b>UseIP</b>	<p>Включение/отключение режима передачи пакетов с данными потока E1 без IP/UDP-заголовков.</p> <p>Данный режим работы позволяет снизить пропускную способность необходимую для передачи потока E1, при значении параметра «No». Работа в данном режиме возможна только в случае, если шлюзы находятся в одной IP-подсети. Установка соединения между шлюзами происходит с использованием IP-заголовков, без IP-заголовков передаются только пакеты с данными потока E1.</p> <p><b>Yes</b> - включено (по умолчанию);</p> <p><b>No</b> - отключено.</p>
<b>VLANPri</b>	<p>Биты приоритета в метке VLAN ID 802.1p. Задаётся как десятичное число от 0 до 7.</p> <p>Значение по умолчанию: 6.</p>

### 3.2.3 Пункт /Eth

Данный пункт меню служит для просмотра текущих статусов Ethernet портов и выбора Ethernet порта для его дальнейшей конфигурации и просмотра статистики.

```

/Eth LPOS
|>..      Name      Link  Speed Duplex STP          Advanced ESC+h - Help
| 0        Up        100M Full  Forward 23.07.16 15:20:58 0
| 1        Down     N/A   N/A   Forward 23.07.16 15:20:56 0
| cpu      Up        100M Full  Forward 23.07.16 15:20:56 0
| CSFP2    Down     N/A   N/A   Disable 23.07.16 15:20:56 0
| CSFP2.1  Down     N/A   N/A   Disable 23.07.16 15:20:56 0
| CSFP3    Down     N/A   N/A   Disable 23.07.16 15:20:56 0
| CSFP3.1  Down     N/A   N/A   Disable 23.07.16 15:20:56 0
| emac     Up        100M Full  Forward 23.07.16 15:20:56 0

Filter: <Press any letter key to start filtering items>

LOG:02.08.16 10:47:39.529 : [SID=8] /IP/hosts/1/Network changed to 0.0.0.0

```

Неподключенные порты выделяются красным цветом. Для конфигурации и просмотра статистики необходимо выбрать нужный порт.

#### 3.2.3.1 Пункт /Eth/emac

Порт *emac* - это порт из сри в сторону свитча.

```

/Eth/emac LPOS                               Advanced  ESC+h - Help
|>..
| config
| state
| statistics

Filter: <Press any letter key to start filtering items>

LOG:02.08.16 10:47:39.529 : [SID=8] /IP/hosts/1/Network changed to 0.0.0.0
  
```

### 3.2.3.2 Пункт /Eth/emac/config

В данном пункте можно задать текстовое описание для порта *emac* и посмотреть mac-адрес мультиплексора.

```

/Eth/emac/config LPOS                         Advanced  ESC+h - Help
|>..
| Description
| PhysAddress          54:A5:4B:7C:19:17

Filter: <Press any letter key to start filtering items>

Auto Refresh: disabled
  
```

**Description**            Текстовое описание для порта;

**PhysAddress**            Физический адрес мультиплексора (MAC-адрес);

### 3.2.3.3 Пункт /Eth/emac/state

В данном пункте отображаются статус, скорость передачи и режим дуплекса порта *emac*.

```

/Eth/emac/state LPOS                          Advanced  ESC+h - Help
|>..
| Status              Up
| Speed              100M
| Duplex             Full
| LastChange         23.07.16 15:20:58
| MTU                1522
| RXUtil             1
| TXUtil             1

Filter: <Press any letter key to start filtering items>

LOG:02.08.16 09:20:21.440 : [SID=9] Control session started by admin from 192.
  
```

**Status**            Статус интерфейса.

**Up** - включен.

**Down** - выключен.

**Speed**            Скорость передачи интерфейса.

**10M** - 10Мбит/с.

**100M** - 100Мбит/с.

**1G** - 1Гбит/с.

**Auto** - автоматическое определение.

	Режим обмена выбранного интерфейса. <b>Auto</b> - автоматическое определение (по умолчанию). <b>Duplex Full</b> - полнодуплексный режим: одновременная передача и прием. <b>Half</b> - полудуплексный режим: в один момент времени осуществляется либо передача, либо прием.
<b>LastChange</b>	Дата и время последнего изменения.
<b>MTU</b>	Максимальный размер фрейма
<b>RXUtil</b>	Занятая пропускная способность интерфейса на приеме, в процентах.
<b>TXUtil</b>	Занятая пропускная способность интерфейса на передаче, в процентах.

### 3.2.3.4 Пункт /Eth/amac/statistics

В данном пункте меню отображаются счетчики ошибок для порта *amac*.

- В счетчиках, начинающиеся на rx, отображаются значения принимаемых пакетов;
- В счетчиках, начинающиеся на tx, отображаются значения передаваемых пакетов;

```

/Eth/amac/statistics LPOS                               Advanced ESC+h - Help
|>..
| rxUnicast           9620
| rxNUnicast          296
| rxBroadcast         295
| rxMulticast         1
| rxPause             0
| rxUndersize         0
| rxOversize          0
| rxErr               0
| rxFCSErr            0
| rxDiscard           0
| rxFiltered          0
| rxGoodOctets        820456
| txUnicast           8789
| txNUnicast          171702
| txBroadcast         1770
| txMulticast         169932
| txGoodOctets        29055565
| free                336
Filter: <Press any letter key to start filtering items>

LOG:02.08.16 11:26:05.305 : [SID=8] Init log

```

<b>rxUnicast</b>	Количество принятых unicast пакетов.
<b>rxNUnicast</b>	Количество принятых не unicast пакетов, то есть количество broadcast + multicast пакетов.
<b>rxBroadcast</b>	Количество принятых broadcast пакетов.
<b>rxMulticast</b>	Количество принятых multicast пакетов.
<b>rxPause</b>	Количество принятых pause пакетов.



<b>rxUndersize</b>	Количество пакетов с длиной меньше 64 байт и верным FCS.
<b>rxOversize</b>	Количество пакетов с длиной больше максимальной (1522 байта) и верным FCS.
<b>rxErr</b>	Количество ошибок на приеме.
<b>rxFCSErr</b>	Количество принятых пакетов с допустимой длиной (64-1522 байта) и неверным FCS.
<b>rxDiscard</b>	Количество пакетов, которые были отброшены и не обработаны из-за переполнения входной очереди.
<b>rxFiltered</b>	Количество принятых пакетов, которые были отброшены из-за неверного VLAN ID или ограничения MAC-адресов на порту.
<b>rxGoodOctets</b>	Количество принятых байт без ошибок.
<b>txUnicast</b>	Количество переданных unicast пакетов.
<b>txNUnicast</b>	Количество переданных не unicast пакетов, то есть количество broadcast + multicast пакетов.
<b>txBroadcast</b>	Количество переданных broadcast пакетов.
<b>txMulticast</b>	Количество переданных multicast пакетов.
<b>txGoodOctets</b>	Количество переданных байт без ошибок.
<b>free</b>	Количество свободных буферов у операционной системы для приема и передачи фреймов

### 3.2.3.5 Пункт /Eth/SFP порт

В данном пункте меню можно перейти к конфигурации порта, просмотреть статистики состояний, счетчиков ошибок, информацию о sfr модуле.

```

/Eth/CSFP2 LPOS                                     Advanced ESC+h - Help
|>..
| config
| DDM
| IDProm
| LLDP
| PHY
| QoS
| RSTP
| state
| statistics
| VLAN

Filter: <Press any letter key to start filtering items>

LOG:02.08.16 11:26:05.305 : [SID=8] Init log

```

### 3.2.3.6 Пункт /Eth/SFP порт/DDM

В данном пункте меню можно просмотреть DDM (Digital Diagnostics Monitoring) - функция цифрового контроля параметров производительности SFP модуля. Позволяет отслеживать в реальном времени такие параметры как: напряжение, температуру модуля, ток смещения и мощность лазера, уровень принимаемого сигнала, сигналы тревоги и предупреждения. Ниже

показан пример отображения информации, когда в SFP порт подключен ToPGATE-SFP, без настроенной передачи TDMoP. Температура равна 0, т.к. ToPGATE-SFP не поддерживает измерение температуры. Сигнал LoRXPower информирует о низком сигнале передаче - TDMoP не передается. Сигнал LoTXPower информирует о низком сигнале на входе интерфейса E1 - на вход ничего не подано.

```

/Eth/CSFP2/DDM LPOS                               Advanced  ESC+h - Help
|>..
| Temperature           0
| VCC                   0.0000
| TXBias                0.4
| TXPower               0.0000
| RXPower               0.0000
| RXLevel               -87.3
| Alarms
| Warnings

Filter: <Press any letter key to start filtering items>

LOG:02.08.16 11:37:37.377 : [ethstat] Eth CSFP2: 1G Up Full duplex

```

<b>Temperature</b>	Температура, С;
<b>VCC</b>	Напряжение, В;
<b>TXBias</b>	Ток накачки лазера, А;
<b>TXPower</b>	Мощность лазера, мВт;
<b>RXPower</b>	Мощность на приеме, мВт;
<b>RXLevel</b>	Уровень принимаемого сигнала, дБм;
	Сигналы тревоги:
	<b>HiTemp</b> - высокая температура;
	<b>LoTemp</b> - низкая температура;
	<b>HiVCC</b> - высокое напряжение;
	<b>LoVCC</b> - низкое напряжение;
<b>Alarms</b>	<b>HiBias</b> - высокий ток смещения;
	<b>LoBias</b> - низкий ток смещения;
	<b>HiTXPower</b> - высокая мощность сигнала на передаче;
	<b>LoTXPower</b> - низкая мощность сигнала на передаче;
	<b>HiRXPower</b> - высокая мощность сигнала на приеме;
	<b>LoRXPower</b> - низкая мощность сигнала на приеме;
	Сигналы предупреждения:
<b>Warnings</b>	<b>HiTemp</b> - высокая температура;
	<b>LoTemp</b> - низкая температура;
	<b>HiVCC</b> - высокое напряжение;

**LoVCC** - низкое напряжение;

**HiBias** - высокий ток смещения;

**LoBias** - низкий ток смещения;

**HiTXPower** - высокая мощность сигнала на передаче;

**LoTXPower** - низкая мощность сигнала на передаче;

**HiRXPower** - высокая мощность сигнала на приеме;

**LoRXPower** - низкая мощность сигнала на приеме;

### 3.2.3.7 Пункт /Eth/SFP порт/IDProm

В данном пункте меню можно просмотреть IDProm SFP-модуля. Позволяет отслеживать в реальном времени такие параметры как: тип устройства, разъем подключения, скорость передачи, длина волны. Ниже показан пример отображения информации, когда в SFP порт подключен SFP-модуль производства APAC Opto.

```

/Eth/CSFP2/IDProm LPOS                                     Advanced ESC+h - Help
|>..
| Type                SFP
| Connector           SC
| Encoding            4B5B
| Speed              200
| WaveLength         1310
| CPLinkLength
| FBLinkLength       20
| Vendor             OEM
| PartNumber         AP-B34011-3CDS20
| Revision           1.00
| SerialNumber       SF34210700045
| Manufactured       13.03.2011
  
```

Filter: <Press any letter key to start filtering items>

LOG:02.08.16 11:40:15.017 : [ethstat] Eth CSFP2: Down

<b>Type</b>	Тип устройства;
<b>Connector</b>	Тип внешнего разъема;
<b>Encoding</b>	Код последовательного алгоритма кодирования; Может принимать значения: <i>Unspecified, 8B10B, 4B5B, NRZ, Manchester, Reserver.</i>
<b>Speed</b>	Скорость передачи, Mbps;
<b>WaveLength</b>	Длина волны на передачу, нм;
<b>CPLinkLength</b>	Дальность передачи медного SFP-модуля, м;
<b>FBLinkLength</b>	Дальность передачи оптического SFP-модуля, км;
<b>Vendor</b>	Производитель SFP-модуля;
<b>PartNumber</b>	Номер платы SFP-модуля;
<b>Revision</b>	Номер ревизии платы SFP-модуля;

**SerialNumber** Серийный номер SFP-модуля;

**Manufactured** Дата производства SFP-модуля;

### 3.2.3.8 Пункт /Eth/порт/PHY

Данный пункт меню позволяет конфигурировать выбранный Ethernet порт на физическом уровне.

```

/Eth/0/PHY LPOS                                     Advanced  ESC+h - Help
|>..
| Loopback                No
| Speed                   1G
| Aneg                     Enabled
| PWDn                    No
| RestartAneg             No
| Duplex                  Full
| AnegDone                Yes
| Modes                   10Half,10Full,100Half,100Full,1000Half,1000Full
| PartnerModes            10Half,10Full,100Half,100Full,Pause

Filter: <Press any letter key to start filtering items>

LOG:02.08.16 11:43:25.827 : [ethstat] Eth CSFP2: Down
  
```

Включение/отключение заворота приема на передачу.

**Loopback** **Yes** - включен;  
**No** - отключен (по умолчанию).

Скорость передачи интерфейса.

**Speed** **10M** - 10Мбит/с.  
**100M** - 100Мбит/с.  
**1G** - 1Гбит/с.  
**Auto** - автоматическое определение.

Включение/отключение авто-определения скорости.

**Aneg** **Enabled** - включен (по умолчанию);  
**Disabled** - отключен.

Состояние интерфейса.

**PWDn** **No** - интерфейс включен (по умолчанию);  
**Yes** - интерфейс выключен.

Перезапуск авто-определения скорости.

**RestartAneg** **Yes** - включен;  
**No** - отключен (отключен).

Режим обмена выбранного интерфейса.

**Duplex** **Auto** - автоматическое определение (по умолчанию).  
**Full** - полнодуплексный режим: одновременная передача и прием.

**Half** - полудуплексный режим: в один момент времени осуществляется либо передача, либо прием.

**AnegDone**

Информирует о том, было ли авто-определение скорости интерфейса или она была определена по умолчанию.

**Yes** – авто-определение скорости успешно;

**No** – скорость была определена по умолчанию.

**Modes**

Возможные режимы текущего интерфейса.

**PartnerModes**

Возможные режимы интерфейса на встречном устройстве.

### 3.2.3.9 Пункт /Eth/порт/QoS

```

/Eth/0/QoS LPOS                               Advanced  ESC+h - Help
|>..
| InLimitMGMT           Disabled
| InLimitMode           All
| InRate                0
| InRateDouble
| OutRate               0
| VlanPriMap            01234567
| DefPri                BK0
| Priority              tag
| PriOverride
Filter: <Press any letter key to start filtering items>
LOG:02.08.16 11:43:25.827 : [ethstat] Eth CSFP2: Down
  
```

**InLimitMGMT**

Включение/отключение ограничения трафика для входящего менеджмент трафика (mgmt → BPDU, IGMP Snooping...).

**Disabled** - выключено (по умолчанию).

**Enabled** - включено.

**InLimitMode**

Входящий трафик, который необходимо ограничивать.

**All** - весь (по умолчанию).

**BMuU** - broadcast + multicast + unknown unicast.

**BMcast** - broadcast + multicast.

**Bcast** - broadcast.

**InRate**

Ограничение пропускной способности на входе, Кбит/с.

**InRateDouble**

Ограничение пропускной способности для всех 4х очередей.

По умолчанию: никакое значение не задано (по факту это - **Q0**) -ограничение действует для всех 4х очередей.

**Q1=2xQ0** - полоса пропускания для данной очереди ограничивается двойным значением для очереди Q0.

**Q2=2xQ1** - полоса пропускания для данной очереди ограничивается двойным значением для очереди Q1.

**Q3=2xQ2** - полоса пропускания для данной очереди ограничивается двойным

значением для очереди Q2.

**Пример:**

Например, ограничим порт 1Мбит/с (**InRate**).

Если InRateDouble не задавать никакого значения (по умолчанию очередь Q0), то все 4 очереди будут ограничены 1Мбит/с.

Если задать InRateDouble равным:

$Q1=2 \times Q0$ , то очереди будут с разным приоритетом по пропускной способности.

Q1, Q2, Q3 будут обрабатываться в два раза быстрее, чем Q0, общая пропускная способность всех очередей так и останется 1 Мбит/с.

Если задать InRateDouble равным:

$Q1=2 \times Q0$ ,

$Q2=2 \times Q1$ , то очереди Q2, Q3 будут в 4 раза быстрее обрабатываться, чем Q0, а Q1 в 2 раза быстрее, чем Q0.

Если задать InRateDouble равным:

$Q1=2 \times Q0$ ,

$Q2=2 \times Q1$ ,

$Q3=2 \times Q2$ , то очередь Q3 будет в 8 раз быстрее обрабатываться, чем Q0, Q2 в 4 раза быстрее, чем Q0, а Q1 в 2 раза быстрее, чем Q0.

**OutRate**

Ограничение пропускной способности на выходе, Кбит/с.

Переопределяет приоритет для тегированных фреймов VLAN ID.  
По умолчанию 01234567.

**Пример:**

Установим значение: 00112233

**VlanPriMap**

Приоритет входящих тегированных фреймов	Изменившийся приоритет в соответствии с параметром VlanPriMap
0	0
1	0
2	1
3	1
4	2
5	2
6	3
7	3

**Еще пример:**

Установим значение: 76543210.

Пришедший фрейм с приоритетом 3, на выходе будет иметь приоритет 4.

**DefPri**

Приоритет при тегировании фреймов меткой VLAN (802.1q) в соответствии со стандартом 802.1p.

Под приоритет выделяется 3-х битовое поле PCP (Priority code point) в заголовке IEEE 802.1q.

**BKO** - Background (самый низкий приоритет).

**BE1** - Best Effort.

**EE2** - Excellent Effort.

**CA3** -Critical Applications.

**VI4** - Video, <100ms latency and jitter.

**VO5** - Voice, <10ms latency and jitter.

**IC6** - Internetwork Control.

**NC7** - Network Control (самый высокий приоритет).

По умолчанию: **ВКО (самый низкий приоритет)**.

Способ установления приоритетов - может быть одним из: *tag, ip, tagip, iptag, no*; определяет порядок определения приоритета для входящих фреймов.

**no** - приоритет определяется, исходя из *DefPri*.

**tag** – для нетегированных фреймов, приоритет определяется, исходя из *DefPri*; для тегированных фреймов, приоритет определяется, исходя из правил определения приоритета для тегированных фреймов (**по умолчанию**).

**ip** - если пришел фрейм с заголовком IP, то приоритет определяется, исходя из приоритета фрейма, установленного в поле DSCP; если пришел фрейм без IP-заголовка, то задается приоритет по умолчанию: *DefPri*.

**tagip** - если пришел нетегированный фрейм, то приоритет определяется, исходя из приоритета фрейма, установленного, например, DSCP; если пришел тегированный фрейм, приоритет определяется, исходя из правил определения приоритета для тегированных фреймов.

**iptag** - если пришел нетегированный фрейм, то приоритет определяется, исходя из приоритета фрейма, установленного, например, DSCP; если пришел тегированный фрейм, приоритет определяется, из приоритета фрейма, установленного, например, в поле DSCP для фрейма с заголовком IP или для фрейма без заголовка IP из правил определения приоритета для тегированных фреймов.

## Priority

### Рассмотрим подробнее tagip:

Если установлено **tagip** и пришел IP-фрейм, то для очереди приоритет определяется, исходя из приоритета фрейма, установленного, например, DSCP;

Если установлено **tagip** и пришел тегированный фрейм, то для очереди приоритет определяется, исходя из поля **Priority**, заданному в заголовке 802.1Q.

Если установлено **tagip** и пришел тегированный IP-фрейм, то для очереди приоритет определяется, исходя из поля **Priority**, заданному в заголовке 802.1Q.

### Сводная таблица по источникам приоритета для разных входящих пакетов:

	Тип фрейма	untagged	untaggedip	tagged	taggedip
Priority					
no		DefPri	DefPri	DefPri	DefPri
tag		DefPri	DefPri	802.1Q	802.1Q
ip		DefPri	DSCP	DefPri	DSCP
tagip		DefPri	DSCP	802.1Q	802.1Q
iptag		DefPri	DSCP	802.1Q	DSCP

где,

**DefPri** - значение параметра DefPri в пункте меню «**3.2.3.9 Пункт /Eth/порт/QoS**»

**DSCP** - значение поля ToS, определяющего тип обслуживания из заголовка IP-пакета, обработанное правилами IPPri из пункта меню «**3.2.10 Пункт /EthGlobal**»

**802.1Q** - 3 бита для задания приоритета в заголовке 802.1Q

**VLAN** - приоритет определяется, обращаясь к VLAN ID Priority.

Если **PriOverride** задан, как **VLAN** и в пункте «**3.2.6.1 Пункт /VLAN/VLANID**» параметру **PriOverride** задано значение **Enabled**, то приоритет определяется, исходя из **Priority**, заданному данному VLAN ID.

**SAMac** - приоритет определяется, обращаясь к Source MAC address Priority.

**PriOverride**

Если **PriOverride** задан, как **SAMac** и в таблице ATU есть статическая запись с данным MAC-адресом, то приоритет определяется, исходя из **Priority**, установленному данному MAC-адресу.

**DAMac** - приоритет определяется, обращаясь к Destination MAC address Priority.

Если **PriOverride** задан, как **DAMac** и в таблице ATU есть статическая запись с данным MAC-адресом, то приоритет определяется, исходя из **Priority**, установленному данному MAC-адресу.



### 3.2.3.10 Пункт /Eth/порт/LLDP

Данный пункт позволяет настроить параметры протокола LLDP для отдельного порта. Подробное описание параметров, можно посмотреть в пункте «3.2.4.3 Пункт /System/LLDP/Interfaces/порт».

```

/Eth/0/LLDP LPOS                               Advanced  ESC+h - Help
|>..
| Admin                txAndRx
| TLVs                 All

Filter: <Press any letter key to start filtering items>

LOG:02.08.16 11:43:25.827 : [ethstat] Eth CSFP2: Down

```

### 3.2.3.11 Пункт /Eth/порт/RSTP

Данный пункт позволяет настроить параметры протокола LLDP для отдельного порта. Подробное описание параметров, можно посмотреть в пункте «3.2.4.5 Пункт /System/RSTP/Interfaces/порт».

```

/Eth/0/RSTP LPOS                               Advanced  ESC+h - Help
|>..                                           | DesignatedPort  8001
| Priority                128
| Edge                   Yes
| AdminCost              0
| P2P                    Auto
| RootGuard              No
| --Status--
| PathCost               200000
| Role                   Designated
| State                  Forwarding
| Partner                Rapid
| rxBPDU                 0
| rxConfig               0
| rxTCN                  0
| Uptime                 0 days, 0 hours, 0 min, 8 sec
| PortID                 8001
| BridgeID               8000-54a54b7c1917
| RootID                 8000-54a54b7c1917
| DesignatedCost         0

Filter: <Press any letter key to start filtering items>

LOG:02.08.16 11:50:32.432 : [rstp] Eth port [0] changed state to Forward

```

### 3.2.3.12 Пункт /Eth/порт/config

Данный пункт меню позволяет конфигурировать выбранный интерфейс Ethernet.

```

/Eth/0/config LPOS                             Advanced  ESC+h - Help
|>..
| Description
| Speed                  Auto
| Duplex                 Auto
| Link                   Auto
| FlowControl            Disable
| Reservation            No
| MTU                    1522
| Learning               Enabled
| SFilter                Disabled
| EgressPolicy           ForwardAll

Filter: <Press any letter key to start filtering items>

```

Auto Refresh: disabled

<b>Description</b>	Символьное описание.
<b>Speed</b>	<p>Скорость передачи интерфейса.</p> <p><b>10M</b> - 10Мбит/с.</p> <p><b>100M</b> - 100Мбит/с.</p> <p><b>1G</b> - 1Гбит/с.</p> <p><b>Auto</b> - автоматическое определение (по умолчанию).</p>
<b>Duplex</b>	<p>Режим обмена выбранного интерфейса.</p> <p><b>Auto</b> - автоматическое определение (по умолчанию).</p> <p><b>Full</b> - полнодуплексный режим: одновременная передача и прием.</p> <p><b>Half</b> - полудуплексный режим: в один момент времени осуществляется либо передача, либо прием.</p>
<b>Link</b>	<p>Состояние порта.</p> <p><b>Up</b> – включить порт.</p> <p><b>Down</b> – выключить порт.</p> <p><b>Auto</b> - автоматическое определение (по умолчанию).</p>
<b>FlowControl</b>	<p>Функция контроля потока. Если устройство не успевает принимать переданные ему фреймы встречным устройством, то оно посылает Pause-фрейм, чтобы приостановить передачу.</p> <p><b>Enabled</b> - включен;</p> <p><b>Disabled</b> - выключен (по умолчанию);</p> <p><b>Auto</b> - включается, если удаленная сторона поддерживает Pause-фреймы.</p>
<b>Reservation</b>	<p>Тип резервирования.</p> <p><b>No</b> – нет резервирования (по умолчанию);</p> <p><b>RSTP</b> – резервирование по протоколу RSTP.</p>
<b>MTU</b>	<p>Максимальный размер Ethernet-фрейма.</p> <p>Этот параметр присутствует не на всех аппаратных версиях мультиплексоров-коммутаторов.</p>
<b>Learning</b>	<p>Динамическое добавление MAC-адресов в таблицу ATU, с которых приходят пакеты в данный порт.</p> <p><b>Enabled</b> - включено (по умолчанию);</p> <p><b>Disabled</b> - отключено.</p>
<b>SAFilter</b>	<p>Фильтрация Ethernet-фреймов по MAC-адресам отправителя.</p> <p>См. «3.2.7 Пункт /ATU»</p>

**Disabled** - отключено (по умолчанию);

**Include** – пропускать пакеты с MAC-адресом отправителя;

**Exclude** – отбрасывать пакеты с MAC-адресом отправителя;

Некоторые возможные значения этого параметра присутствуют не на всех аппаратных версиях мультиплексоров.

Запрет передачи неизвестных фреймов.

**ForwardAll** – Пересылать все фреймы (по умолчанию)

**BlockAllUnknown** - отбрасывать все неизвестные фреймы (с неизученными MAC-адресами);

### EgressPolicy

**BlockUnknownUnicast** - отбрасывать все неизвестные фреймы с одноадресным MAC-адресом;

**BlockUnknownMulticast** - отбрасывать все неизвестные фреймы с многоадресным MAC-адресом;

Некоторые возможные значения этого параметра присутствуют не на всех аппаратных версиях мультиплексоров.

### 3.2.3.13 Пункт /Eth/порт/state

В данном пункте меню можно просмотреть статус, скорость передачи, режим дуплекса и время последнего изменения.

```

/Eth/0/state LPOS                                     Advanced  ESC+h - Help
|>..
| Status                Up
| Speed                 100M
| Duplex                Full
| FlowControl           Disabled
| LastChange            23.07.16 15:20:58
| MTU                   1522
| QLen                  0
| RXUtil                0
| TXUtil                0

Filter: <Press any letter key to start filtering items>

LOG:02.08.16 11:51:43.818 : [SID=8] Configuration saved by user admin

```

**Status** Статус интерфейса.  
**Up** - включен.  
**Down** - выключен.  
**Auto** - автоматическое определение (по умолчанию).

**Speed** Скорость передачи интерфейса.  
**10M** - 10Мбит/с.  
**100M** - 100Мбит/с.  
**1G** - 1Гбит/с.  
**Auto** - автоматическое определение (по умолчанию).

**Duplex** Режим обмена выбранного интерфейса.

**Auto** - автоматическое определение (по умолчанию).

**Full** - полнодуплексный режим: одновременная передача и прием.

**Half** - полудуплексный режим: в один момент времени осуществляется либо передача, либо прием.

Функция контроля потока. Если устройство не успевает принимать переданные ему фреймы встречным устройством, то оно посылает Pause-фрейм, чтобы приостановить передачу.

**FlowControl Enabled** - включен;

**Disabled** - выключен (по умолчанию);

**Auto** - включается, если удаленная сторона поддерживает Pause-фреймы.

**LastChange** Дата и время последнего изменения.

**MTU** Максимальный размер фрейма

**QLen** Длина очереди на отправку, в блоках данных

**RXUtil** Занятая пропускная способность интерфейса на приеме, в процентах.

**TXUtil** Занятая пропускная способность интерфейса на передаче, в процентах.

### 3.2.3.14 Пункт /Eth/порт/statistics

Данный пункт меню позволяет просмотреть статистику принятых и переданных через интерфейс пакетов. Для сброса статистики используйте сочетание клавиш "ESC+R".

- В счетчиках, начинающиеся на rx, отображаются значения принимаемых пакетов;
- В счетчиках, начинающиеся на tx, отображаются значения передаваемых пакетов;

```

/Eth/0/statistics LPOS                               Advanced  ESC+h - Help
|>..                                                | txFCSErr      0
| rxUnicast      16                                | txFiltered    0
| rxBroadcast    0                                | txGoodOctets  8846
| rxMulticast    0                                | txCollisions  0
| rxPause        0                                | txDeferred    0
| rxUndersize    0                                | txSingle      0
| rxOversize     0                                | txMultiple    0
| rxErr          0                                | txExcessive   0
| rxFCSErr      0                                | txLate        0
| rxDiscard     0                                | h64Oct        20
| rxFiltered    0                                | h65_127       0
| rxGoodOctets  1024                               | h128_255      0
| rxBadOctets    0                                | h256_511      0
| rxFragments   0                                | h512_1023     13
| rxJabber      0                                | h1024_max     0
| txUnicast     17
| txBroadcast    0
| txMulticast    0
| txPause        0
Filter: <Press any letter key to start filtering items>

LOG:02.08.16 11:51:43.818 : [SID=8] Configuration saved by user admin

```

**rxUnicast** Количество принятых unicast пакетов.

<b>rxBroadcast</b>	Количество принятых broadcast пакетов.
<b>rxMulticast</b>	Количество принятых multicast пакетов.
<b>rxPause</b>	Количество принятых pause пакетов.
<b>rxUndersize</b>	Количество пакетов с длиной меньше 64 байт и верным FCS.
<b>rxOversize</b>	Количество пакетов с длиной больше максимальной ( <b>MTU</b> байт) и верным FCS. Значение MTU задается в меню « <b>3.2.10 Пункт /EthGlobal</b> »
<b>rxErr</b>	Количество ошибок на приеме.
<b>rxFCSErr</b>	Количество принятых пакетов с допустимой длиной (64 - <b>MTU</b> байт) и неверным FCS. Значение MTU задается в меню « <b>3.2.10 Пункт /EthGlobal</b> »
<b>rxDiscard</b>	Количество пакетов, которые были отброшены и не обработаны из-за переполнения входной очереди.
<b>rxFiltered</b>	Количество принятых пакетов, которые были отброшены из-за неверного VLAN ID или ограничения MAC-адресов на порту.
<b>rxGoodOctets</b>	Количество принятых байт без ошибок.
<b>rxBadOctets</b>	Количество принятых байт с ошибками.
<b>rxFragments</b>	Количество принятых пакетов с длиной меньше 64 байт и неверным FCS.
<b>rxJabber</b>	Количество принятых пакетов с длиной больше максимальной ( <b>MTU</b> байт) и неверным FCS. Значение MTU задается в меню « <b>3.2.10 Пункт /EthGlobal</b> »
<b>txUnicast</b>	Количество переданных unicast пакетов.
<b>txBroadcast</b>	Количество переданных broadcast пакетов.
<b>txMulticast</b>	Количество переданных multicast пакетов.
<b>txPause</b>	Количество переданных pause пакетов.
<b>txFCSErr</b>	Количество переданных пакетов с допустимой длиной (64 - <b>MTU</b> байт) и неверным FCS. Значение MTU задается в меню « <b>3.2.10 Пункт /EthGlobal</b> »
<b>txFiltered</b>	Количество пакетов, отброшенных на передаче из-за выходных правил
<b>txGoodOctets</b>	Количество байт без ошибок.
<b>txCollisions</b>	Количество коллизий на передаче.
<b>txDeferred</b>	Количество переданных пакетов, которые были задержаны из-за занятости передающей среды во время первой попытки.
<b>txSingle</b>	Количество успешно переданных пакетов, во время передачи которых возникла только одна коллизия.
<b>txMultiple</b>	Количество успешно переданных пакетов, во время передачи которых возникло больше одной коллизии.

<b>txExcessive</b>	Количество не переданных пакетов из-за того, что возникло 16 коллизий подряд.
<b>txLate</b>	Количество раз, когда коллизия была обнаружена после передачи 512 и более бит.
<b>h64Oct</b>	Количество переданных и принятых фреймов с длиной в 64 байта.
<b>h65_127</b>	Количество переданных и принятых фреймов с длиной от 65 до 127 байт.
<b>h128_255</b>	Количество переданных и принятых фреймов с длиной от 128 до 255 байт.
<b>h256_511</b>	Количество переданных и принятых фреймов с длиной от 256 до 511 байт.
<b>h512_1023</b>	Количество переданных и принятых фреймов с длиной от 512 до 1023 байт.
<b>h1024_max</b>	Количество переданных и принятых фреймов с длиной от 1024 байт.

### 3.2.3.15 Пункт /Eth/порт/VLAN

```

/Eth/0/VLAN LPOS                               Advanced  ESC+h - Help
|>..
| DefVLAN          1
| DefVLANPri      BK0
| Tagged
| Untagged
| Member
| Auto            1, 32
| Role            multi
| QinQTag        8100
| ForceVLANId    No
| RemoveVLANs

Filter: <Press any letter key to start filtering items>

LOG:02.08.16 11:51:43.818 : [SID=8] Configuration saved by user admin

```

<b>DefVLAN</b>	VLAN назначаемый фреймам по умолчанию
<b>DefVLANPri</b>	<p>Приоритет назначаемый фреймам по умолчанию в соответствии со стандартом 802.1р. Под приоритет выделяется 3-х битовое поле PCP (Priority code point) в заголовке IEEE 802.1q. Совпадает с Eth/порт/QoS/DefPri</p> <p><b>BK0</b> - Background (самый низкий приоритет).</p> <p><b>BE1</b> - Best Effort.</p> <p><b>EE2</b> - Excellent Effort.</p> <p><b>CA3</b> -Critical Applications.</p> <p><b>VI4</b> - Video, &lt;100ms lantecy and jitter.</p> <p><b>VO5</b> - Voice, &lt;10ms lantecy and jitter.</p> <p><b>IC6</b> - Internetwork Control.</p> <p><b>NC7</b> - Network Control (самый высокий приоритет).</p> <p>По умолчанию: <b>BK0 (самый низкий приоритет)</b>.</p>
<b>Tagged</b>	<p>Список VLAN, которые будут выходить из порта теггированными.</p> <p>Если порт в режиме trunk, то входящие фреймы должны иметь метку из этого</p>

	списка
<b>Untagged</b>	Список VLAN, которые будут выходить из порта без тега
<b>Member</b>	Список VLAN, которые будут выходить из порта без изменения метки (в том состоянии, в котором они вошли в другой порт)
<b>Auto</b>	<p>Список автоматически добавленных VLAN операционной системой, они будут работать в режиме соответствующем параметру "Role":</p> <p><b>multi</b> – Member;  <b>QinQCustomer</b> – Member;  <b>QinQProvider</b> – Member;  <b>trunk</b> – Tagged;  <b>access</b> - Untagged</p> <p>Например, идентификатор VLAN, указанный в параметре DefVlan, будет присутствовать в этом списке.</p>
<b>Role</b>	<p>Режим работы порта.</p> <p><b>multi</b> - интерфейс пропускает все кадры; Режим по умолчанию, используемый, если явно не указан другой режим. Политика использования интерфейсов определяется внешним оборудованием, например, маршрутизаторами 3-го уровня, связывающими мультиплексоры;</p> <p><b>access</b> - интерфейс принимает только не тегированные кадры и тегирует их меткой DefVLAN/DefVLANPri.  Этот режим используется для передачи пользовательских данных.</p> <p><b>trunk</b> - интерфейс пропускает только тегированные кадры из списка Tagged. Этот режим используется для связи с другим мультиплексором непосредственно;</p> <p><b>QinQCustomer</b> - клиентский порт, фреймы на входе всегда тегируются вторым тегом (если без тега, то первым); 802.1Q отключен.</p> <p><b>QinQProvider</b> - порт, на входе которого принимаются только фреймы с <i>QinQTag</i>, которые коммутируются в соответствии с таблицей vlan'ов.</p> <p>По умолчанию – <b>multi</b>.</p>
<b>QinQTag</b>	<p>Заголовок 802.1Q для фреймов в режиме QinQ.</p> <p>По умолчанию 8100.</p> <p><b>Tag Protocol Identifier (TPID): 88A8</b> - Service VLAN tag identifier (S-Tag), в соответствии с 802.1Q-2014 п.9.5 (также см. RFC 7042)</p>
<b>ForceVLANId</b>	<p>Режим принудительной замены метки VLAN(802.1q) на входящих фреймах, на DefVLAN.</p> <p><b>No</b> - выключен (по умолчанию).</p> <p><b>Yes</b> - включен.</p>
<b>RemoveVLANs</b>	Список VLAN'ов которые надо исключить из списков Tagged/Untagged/Member (кроме Auto).

### 3.2.3.16 Пункт /Eth/порт/PIRL

Этот пункт присутствует не на всех аппаратных версиях мультиплексоров.

**PIRL** - Port Ingress Rate Limiting - ограничение пропускной способности порта для входящего трафика. Данный пункт меню служит для просмотра текущих правил ограничения входящего трафика для выбранного Ethernet интерфейса и выбора правила для его конфигурирования.

```

/Eth/1/PIRL 631_228                                     Advanced ESC+h - Help
|>.. Enabled      Rate      Class      Type
| 0 No            0          Low0,Mid1, Norm2, High3
| 1 No            0          Low0,Mid1, Norm2, High3
| 2 No            0          Low0,Mid1, Norm2, High3
| 3 No            0          Low0,Mid1, Norm2, High3
| 4 No            0          Low0,Mid1, Norm2, High3

Filter: <Press any letter key to start filtering items>

LOG:14.01.00 03:28:49.499 : [console] Control session started by admin from de
  
```

### 3.2.3.17 Пункт /Eth/порт/PIRL/номер правила

Данный пункт меню служит для конфигурирования правила ограничения входящего трафика.

```

/Eth/1/PIRL/0 631_228                                     Advanced ESC+h - Help
|>..
| Rule              0
| Enabled           No
| Rate              0
| Type
| Class             Low0,Mid1, Norm2, High3
| Counting          L2
| FactRate          0

Filter: <Press any letter key to start filtering items>

Auto Refresh: disabled
  
```

<b>Rule</b>	Номер текущего правила. Всего доступно 5 правил (0-4).
<b>Enabled</b>	Включение/отключение текущего правила. <b>No</b> - выключено (по умолчанию); <b>Yes</b> - включено.
<b>Rate</b>	Ограничение скорости до указанного значения, в кбит/с.
<b>Type</b>	Тип трафика, попадающего под ограничение. <b>UnkUcast</b> - неизвестный unicast трафик <b>UnkMcast</b> - неизвестный multicast трафик <b>Bcast</b> - broadcast трафик <b>Mcast</b> - multicast трафик <b>Ucast</b> - unicast трафик <b>Mgmt</b> - Management (RSTP, LLDP, etc) <b>ARP</b> - arp-трафик



	<p><b>TCPD</b> - TCP Data</p> <p><b>TCPctl</b> - TCP Control (TCP-SYN, TCP-FIN)</p> <p><b>UDP</b> - udp-трафик</p> <p><b>NonTCPUDP</b> - не TCP- и не UDP-трафик</p>
<b>Class</b>	<p>Приоритет трафика, который необходимо ограничивать.</p> <p><b>Low0</b> - приоритет 0;</p> <p><b>Mid1</b> - приоритет 1;</p> <p><b>Norm2</b> - приоритет 2;</p> <p><b>High3</b> - приоритет 3;</p> <p><b>OrWithType</b> - учитывать еще и тип трафика.</p> <p>По умолчанию: <b>Low0, Mid1, Norm2, High3</b>.</p>
<b>Counting</b>	<p>Способ расчета ограничения скорости.</p> <p><b>frames</b> - пересчет в фреймы,</p> <p>L1 - всего байт на уровне 1 модели OSI [Преамбула(8байт)..фрейм..CRC32+IFG (12байт)]</p> <p>L2 - всего байт на уровне 2 модели OSI (Frame DA..CRC32) (по умолчанию)</p> <p>L3 - всего байт на уровне 3 модели OSI (Frame DA..CRC32)-18-4(если тегированный).</p>
<b>FactRate</b>	<p>Ограниченная скорость после пересчета (<b>Counting</b>).</p>

Общая суть такова:

Есть N правил, каждое из которых - ограничение скорости.

Все фреймы, которые удовлетворяют этому правилу (по типу или приоритету), попадают в ограничитель, и либо пропускаются, либо отбрасываются (если ограничение исчерпано).

**Пример:**

Пусть у нас есть 2 правила на порту:

1. TCPData или 3й приоритет. 10MBit/s
2. UDP или 2й приоритет. 40MBit/s

Весь трафик, который попадает под правило приоритет 3 или TCP-данные будет ограничен 10Мбит/с.

Весь трафик, который попадает под правило приоритет 2 или UDP-данные будет ограничен 40Мбит/с.

### 3.2.4 Пункт /System

Данный пункт меню позволяет выбрать для просмотра и конфигурирования системные параметры и протоколы.

```

/System LPOS                               Advanced ESC+h - Help
|>..
| EthMirror
| global
| HTTP
| HTTPS
| LLDP
| RSTP
| SNMP
| SSH
| syslog

```

```
| telnet
| time

Filter: <Press any letter key to start filtering items>

Auto Refresh: disabled
```

### 3.2.4.1 Пункт /System/LLDP/Entries

В данном пункте меню отображается таблица с параметрами соседних устройств, полученными через LLDP. Из таблицы можно увидеть какое устройство (его IP и MAC-адреса) и каким именно портом подключено к текущему устройству.

```
/System/LLDP/Entries LPOS ESC+h - Help
| .. Port      Chassis          RPort      ManAddr
|>1 0          54-a5-4b-7c-44-32 SFP0       192.168.0.201
| 2 CSFP3      54-a5-4b-8d-45-37 CSFP0      192.168.0.221
| 3 0          54-a5-4b-80-21-33 0           192.168.0.202

Filter: <Press any letter key to start filtering items>

Auto Refresh: disabled
```

### 3.2.4.2 Пункт /System/LLDP/Entries/порт

Данный пункт позволяет просмотреть параметры LLDP записи.

```
/System/LLDP/Entries/1 LPOS Advanced ESC+h - Help
| ..
|>Port          0
| Active        true
| ChassisID     54-a5-4b-7c-44-32
| RemotePortID SFP0
| SysName       ToPGate (LPOS)
| SysDesc       LPOS 1.0.9.4SR33 (08.06.2016) [1661 ,11177D][631.100]: Eth.2
E1.1
| ManAddr       192.168.0.201
| RecvTime      03.08.16 15:22:18

Filter: <Press any letter key to start filtering items>

LOG:03.08.16 14:29:21.841 : [SID=12] Control session started by admin from 192
```

<b>Port</b>	Текущий порт.
<b>Active</b>	Активность.
<b>ChassisID</b>	MAC-адрес подключенного к данному порту устройства.
<b>RemotePortID</b>	Порт устройства, которым оно подключено к данному порту.
<b>SysName</b>	Системное имя встречного устройства.
<b>SysDesc</b>	Описание встречного устройства.
<b>ManAddr</b>	IP-адрес встречного устройства.
<b>RecvTime</b>	Время приема LLDP сообщений.

### 3.2.4.3 Пункт /System/LLDP/Interfaces/порт

Данный пункт позволяет настроить LLDP параметры для отдельного порта.

```

/System/LLDP/Interfaces/0 LPOS                               Advanced  ESC+h - Help
|>..
| Admin                txAndRx
| TLVs                 All

Filter: <Press any letter key to start filtering items>

LOG:03.08.16 14:29:21.841 : [SID=12] Control session started by admin from 192

```

**Admin** Режим работы протокола.

**tx** - передавать LLDP информацию.

**rx** - принимать LLDP информацию.

**txAndRx** - передавать и принимать LLDP информацию (по умолчанию).

**Disabled** - выключен.

**TLVs** TLV (от type-length-value) — бинарная конструкция из трех полей (тип, длина, значение), где первые два имеют фиксированный размер и задают размер для третьего, что позволяет легко кодировать/декодировать любую последовательность данных поле-значение.

**All** - вся LLDP информация (по умолчанию).

**portDesrc** - описание порта.

**sysName** - имя устройства.

**sysDesc** - описание устройства.

**sysCap** - возможности устройства.

#### 3.2.4.4 Пункт /System/LLDP/config

Данный пункт позволяет настраивать параметры протокола LLDP.

```

/System/LLDP/config LPOS                                   Advanced  ESC+h - Help
|>..
| Enabled              Yes
| TXInterval          30
| TXHoldMultiplier    4

Filter: <Press any letter key to start filtering items>

LOG:03.08.16 14:29:21.841 : [SID=12] Control session started by admin from 192

```

Включение протокола LLDP производится для всего устройства, а не для каждого порта отдельно, по умолчанию он включен.

**Enabled** Включение/отключение протокола LLDP.

**Yes** - включен (по умолчанию);

**No** - отключен.

**TXInterval** Частота отправки LLDP-сообщений соседям.

Может принимать значения от 5 до 500 сек.

По умолчанию: 30 сек.

### **TXHoldMultiplier**

Множитель, на который умножается *TXInterval* для получения TTL.

TTL - время в течение которого сосед будет хранить информацию об устройстве.

Диапазон значений от 2 до 10.

По умолчанию значение 4, соответственно, соседние устройства будут хранить информацию в течение 120 сек.

### **3.2.4.5 Пункт /System/RSTP/Interfaces/порт**

В данной вкладке меню можно настраивать параметры RSTP для выбранного Ethernet порта.

```

/System/RSTP/Interfaces/0 LPOS                               Advanced  ESC+h - Help
|>..                                                         | DesignatedPort  8001
| Priority           128
| Edge              Yes
| AdminCost         0
| P2P               Auto
| RootGuard         No
| --Status--
| PathCost          200000
| Role              Designated
| State             Forwarding
| Partner           Rapid
| rxBPDU            0
| rxConfig          0
| rxTCN             0
| Uptime            0 days, 0 hours, 25 min, 39 sec
| PortID            8001
| BridgeID          8000-54a54b7c1917
| RootID            8000-54a54b7c1917
| DesignatedCost    0
Filter: <Press any letter key to start filtering items>

Auto Refresh: disabled

```

### **Priority**

Этот параметр позволяет задать приоритет порта. Изменяя значение, вы изменяете шанс этого порта стать Root Port - корневым портом. Меньшее значение увеличивает шанс.

По умолчанию - 128. Диапазон значений: от 0 до 240.

### **Edge**

Включение/выключение режима edge port – крайний порт; если включен, то переводится в режим передачи при подключении внешней сети, без задержки.

**Yes** - включен (по умолчанию).

**No** - выключен.

### **AdminCost**

Задаёт стоимость соединения, чем меньше стоимость соединения – тем выше приоритет порта, значение по умолчанию зависит от скорости соединения:

10Мбит/с: Cost=2 000 000

100Мбит/с: Cost=200 000

1Гбит/с: Cost=20 000

	Поэтому данный параметр по умолчанию - 0.
<b>P2P</b>	<p>Включение/выключение соединения типа точка-точка.</p> <p><b>Yes</b> - выключен.</p> <p><b>No</b> - выключен.</p> <p><b>Auto</b> - автоматическое определение (по умолчанию).</p>
<b>RootGuard</b>	<p>Включение/выключение функции Root Guard.</p> <p>Функция защиты корня обеспечивает возможность задать расположение корневого моста в сети. Это обеспечивает уверенность в том, что порт, на котором активизирована функция защиты корня, является назначенным. Функцию защиты корня необходимо включить на всех портах, которые не должны стать корневыми.</p> <p><b>Yes</b> - выключен.</p> <p><b>No</b> - выключен (по умолчанию).</p>
<b>PathCost</b>	<p>Стоимость соединения, чем меньше стоимость соединения – тем выше приоритет порта, значение по умолчанию зависит от скорости соединения:</p> <p>10Мбит/с: Cost=2 000 000</p> <p>100Мбит/с: Cost=200 000</p> <p>1Гбит/с: Cost=20 000</p> <p>Настраивать стоимость соединения можно, меняя параметр <i>AdminCost</i>.</p>
<b>Role</b>	<p>Роль порта.</p> <p><b>NonSTP</b> - резервирование выключено на порту;</p> <p><b>Root</b> - корневой, участвует в пересылке данных;</p> <p><b>Designated</b> - назначенный, тоже работает;</p> <p><b>Alternative</b> - дополнительный, не участвует в пересылке данных, резервный корневой;</p> <p><b>Backup</b> - резервный, тоже не участвует, резервный назначенный.</p>
<b>State</b>	<p>Статус работы порта.</p> <p><b>Discarding</b> - отбрасывание, порт слушает и начинает сам отправлять BPDU, кадры с данными не отправляет.</p> <p><b>Learning</b> - обучение: порт слушает и отправляет BPDU, а также вносит изменения в таблицу MAC-адресов, но данные не перенаправляет.</p> <p><b>Forwarding</b> - посылает/принимает BPDU, и с данными оперирует, и участвует в поддержании таблицы мас-адресов. То есть это обычное состояние рабочего порта.</p>
<b>Partner</b>	Используемый тип протокола STP на другой стороне.
<b>rxBPDU</b>	Количество принятых BPDU пакетов.
<b>rxConfig</b>	Количество принятых C-BPDU (Configuration BPDU). Во время работы устройства анонсируют себя и параметры своих портов через C-BPDU.

<b>rxTCN</b>	Количество принятых TCN (Topology Change Notification) BPDU пакетов. Эти пакеты отправляются при обнаружении устройством изменения в топологии сети.
<b>Uptime</b>	Время работы.
<b>PortID</b>	Текущий идентификатор порта. Состоит из приоритета ( <i>Priority</i> ) и MAC-адреса устройства. Чем меньше значение, тем выше приоритет. Можно настраивать, меняя параметр <i>Priority</i> . Чем меньше <i>PortID</i> , тем больше шанс у этого порта стать корневым.
<b>BridgeID</b>	Текущий идентификатор устройства. Состоит из приоритета ( <i>BridgePriority</i> ), который настраивает во вкладке меню «3.2.4.6 Пункт /System/RSTP/global» и MAC-адреса устройства. Чем меньше <i>BridgeID</i> , тем больше шанс устройства выиграть выборы корневого устройства и стать корнем.
<b>RootID</b>	Идентификатор корневого устройства.
<b>DesignatedCost</b>	Стоимость соединения назначенного порта.
<b>DesignatedPort</b>	Идентификатор назначенного порта - порта, который обслуживает данный сегмент сети.

### 3.2.4.6 Пункт /System/RSTP/global

В данной вкладке меню настраиваются параметры RSTP для всего устройства.

```

/System/RSTP/global LPOS                               Advanced  ESC+h - Help
|>..
| BridgePriority      32768
| ForwardDelay       15
| HelloTime          2
| MaxAge              8
| RootID              this device
| BridgeID            8000-54a54b7c1917
| RootPort            this device
| RootCost            0

Filter: <Press any letter key to start filtering items>

LOG:03.08.16 15:54:43.524 : [SID=12] Control session started by admin from 192

```

<b>BridgePriority</b>	Этот параметр позволяет установить приоритет коммутатора. Меняя это значение, вы меняете шанс коммутатора выиграть выборы Root Bridge - корневого устройства. Уменьшение величины увеличивает шанс. По умолчанию - 32768. Диапазон значений: от 0 до 61440 с шагом 4096.
<b>ForwardDelay</b>	Время (в секундах), которое порты коммутатора проводят в режимах Listening и Learning. По умолчанию - 15 секунд. Диапазон значений: от 4 до 30. $2 * (Forward Delay - 1) \geq Max Age$
<b>HelloTime</b>	Интервал (в секундах) между передачами BPDU коммутатором. По умолчанию - 2 секунды. Диапазон значений: от 1 до 10.

	$Max\ Age \geq 2 * (Hello\ Time + 1)$
<b>MaxAge</b>	<p>Время (в секундах), которое коммутатор ждет перед началом реконфигурации сети. Если он не получает BPDU в течение этого времени, он пытается начать реконфигурацию.</p> <p>По умолчанию - 8 секунд. Диапазон значений: от 6 до 40.</p> <p><math>Max\ Age \geq 2 * (Hello\ Time + 1)</math></p> <p><math>2 * (Forward\ Delay - 1) \geq Max\ Age</math></p>
<b>RootID</b>	<p>Идентификатор текущего корня.</p> <p><b>this device</b> - данное устройство - корневое.</p>
<b>BridgeID</b>	Идентификатор данного устройства
<b>RootPort</b>	Порт ведущий к корневому устройству
<b>RootCost</b>	Стоимость пути до корневого устройства

### 3.2.4.7 Пункт /System/global

Данный пункт позволяет просмотреть системные параметры мультиплексора, задать или изменить ему имя и местоположение для упрощения его идентификации, выполнить перезагрузку.

```

/System/global LPOS                               Advanced  ESC+h - Help
|>..
| Uptime                11 days 0 hours 38 mins
| Contact
| Name                  LPOS
| Location
| Description           ToPGate
| Hardware version     634.110
| Modification         4E1.2GE.2CSFP.DC48AC220
| System ID            B00WG3G6
| OldSystem ID        634WG3G7
| Software version     LPOS 1.0.9.4SR34RC1 (29.06.2016) [1674M ,11177D]
| LicenseValid        Yes
| Slave
| Update               NotReady
| Vendor               "NSC Communication Siberia Ltd.", Novosibirsk, Ordzhonikidze

Filter: <Press any letter key to start filtering items>

LOG:03.08.16 15:54:43.524 : [SID=12] Control session started by admin from 192

```

<b>Uptime</b>	Время, прошедшее после последнего включения устройства.
<b>Contact</b>	Устанавливает контактные данные.
<b>Name</b>	Устанавливает имя устройства.
<b>Location</b>	Устанавливает местоположение устройства.
<b>Description</b>	Описание устройства.
<b>Hardware version</b>	Аппаратная версия устройства.

<b>Modification</b>	Текущая модификация устройства.
<b>System ID</b>	Системный идентификатор.
<b>OldSystem ID</b>	Старый системный идентификатор.
<b>Software version</b>	Версия программного обеспечения.
<b>LicenseValid</b>	<p>Действительность лицензии.</p> <p><b>Yes</b> – лицензия действительна.</p> <p><b>No</b> – лицензия недействительна.</p> <p><b>ВНИМАНИЕ!!!</b></p> <p><b>Для полной работоспособности устройства этот параметр должен принимать значение - Yes. Если установилось значение No, это означает, что лицензия на использование устройства закончилась и ее необходимо приобрести. По окончании лицензии устройство работает некорректно, а именно, прекращает передавать потоки E1.</b></p>
<b>Slave</b>	Список аппаратных версий используемых slave-модулей
<b>Update</b>	<p>Запустить процесс обновления, если в каталоге /mnt/flash коммутатора имеется файл с прошивкой.</p> <p><b>NotReady</b> - файла для обновления в /mnt/flash нет.</p> <p><b>Ready</b> - есть файл для обновления в /mnt/flash.</p> <p><b>Updating nn</b> - идет процесс обновления с индикатором прогресса в процентах.</p> <p><b>Complete</b> - обновление завершено, необходимо перезагрузить устройство командой <b>reset</b>. После перезагрузки устройства, оно будет загружено с новым программным обеспечением.</p>
<b>Vendor</b>	Производитель устройства.

#### 3.2.4.8 Пункт /System/SNMP/auth

В данном пункте меню Вы можете установить имена snmp community.

```

/System/SNMP/auth LPOS                               Advanced ESC+h - Help
|>..
| ReadCommunity      public
| WriteCommunity     public

Filter: <Press any letter key to start filtering items>

LOG:03.08.16 15:54:43.524 : [SID=12] Control session started by admin from 192

```

**ReadCommunity** Используется для аутентификации при чтении (по умолчанию “public”);

**WriteCommunity** Используется для аутентификации при записи (по умолчанию “public”);

#### 3.2.4.9 Пункт /System/SNMP/traps



В данном пункте меню, можно изменять настройки отправки уведомлений (SNMP-trap'ов) с устройства(агента) – менеджеру.

```

/System/SNMP/traps LPOS                               Advanced  ESC+h - Help
|>..
| ServerIP      0.0.0.0
| Community    public
| Version      v2c

Filter: <Press any letter key to start filtering items>

LOG:03.08.16 15:54:43.524 : [SID=12] Control session started by admin from 192
  
```

<b>ServerIP</b>	Адрес сервера, на который отправлять сообщения.
<b>Community</b>	Общая строка (пароль) в сообщении.
<b>Version</b>	Версия сообщения (v1/v2c/3). По умолчанию: <b>v2c</b>

### 3.2.4.10 Пункт /System/SNMP/users/пользователь

В данном пункте меню вы можете настроить параметры пользователя snmp.

```

/System/SNMP/users/0 LPOS                               Advanced  ESC+h - Help
|>..
| UserName
| Enabled      No
| WRights
| AuthKey     *****
| PrivKey     *****
| MinSecLevel noAuthNoPriv
| Secret

Filter: <Press any letter key to start filtering items>

LOG:03.08.16 15:54:43.524 : [SID=12] Control session started by admin from 192
  
```

<b>UserName</b>	Имя пользователя (Максимум 31 символ).
<b>Enabled</b>	Включения/отключение пользователя. <b>No</b> - выключен (по умолчанию). <b>Yes</b> - включен.
<b>WRights</b>	Права на запись. <b>E1</b> - параметры E1; <b>Net</b> - параметры Ethernet; <b>Mux</b> - параметры мультиплексора; <b>OS</b> - параметры операционной системы; По умолчанию ни одно из значений не установлено.
<b>AuthKey</b>	Пароль для аутентификации пользователя. Минимум 8 знаков. Протокол

	аутентификации - MD5.
<b>PrivKey</b>	Ключ шифрования. Минимум 8 знаков. Протокол конфиденциальности – DES.
	Уровень безопасности.
<b>MinSecLevel</b>	<b>noAuthNoPriv</b> - пароли передаются в открытом виде, конфиденциальность данных отсутствует (по умолчанию); <b>authNoPriv</b> - аутентификация без конфиденциальности; <b>authPriv</b> - аутентификация и шифрование, максимальный уровень защищенности.
<b>Secret</b>	Зашифрованная последовательность ключей.

### 3.2.4.11 Пункт /System/SNMP/v1

В данном пункте меню Вы можете включить/отключить протокол snmp v1.

```

/System/SNMP/v1 LPOS                               Advanced  ESC+h - Help
| ..
|>Enabled                                         Yes

Filter: <Press any letter key to start filtering items>

LOG:03.08.16 15:54:43.524 : [SID=12] Control session started by admin from 192

```

Включение/выключение snmp v1.

**Enabled Yes** - включен (по умолчанию).

**No** - выключен.

### 3.2.4.12 Пункт /System/SNMP/v2c

В данном пункте меню Вы можете включить/отключить протокол snmp v2c.

```

/System/SNMP/v2c LPOS                             Advanced  ESC+h - Help
|>..
| Enabled                                         No

Filter: <Press any letter key to start filtering items>

LOG:03.08.16 15:54:43.524 : [SID=12] Control session started by admin from 192

```

Включение/выключение snmp v2c.

**Enabled Yes** - включен,

**No** – выключен (по умолчанию).

### 3.2.4.13 Пункт /System/SNMP/v3

В данном пункте меню Вы можете включить/отключить протокол snmp v3.

```

/System/SNMP/v3 LPOS                               Advanced  ESC+h - Help
|>..
| Enabled                                         No
| EngineID                                       0000A7AE000000000000000000000000

Filter: <Press any letter key to start filtering items>

LOG:03.08.16 15:54:43.524 : [SID=12] Control session started by admin from 192

```

Включение/выключение snmp v3.

**Enabled** **Yes** - включен,  
**No** – выключен (по умолчанию).

**EnginedID** Уникальный идентификатор устройства.

### 3.2.4.14 Пункт /System/SNMP/stat

Пункт меню для отражения статистики работы протокола SNMP (счетчики из RFC 3414, 3418).

```

/System/SNMP/stat LPOS                               Advanced  ESC+h - Help
|>..         | InGetResponses          0
| InPkts      4672         | InTraps                 0
| InBadVersions 0         | OutGetResponses        4672
| InBadCommNames 0       | OutTraps                0
| InBadCommUses 0       | UnsuppSecLevels        0
| InASNParseErrs 0      | NotInTimeWindows       0
| SilentDrops  0         | UnknownUserNames       0
| ProxyDrops   0         | UnknownEngineIDs       0
| OutPkts      4672     | WrongDigests           0
| InTooBig    0         | DecryptionErrors       0
| InNoSuchNames 0       |
| InBadValues  0       |
| InReadOnly  0       |
| InGenErrs   0       |
| InTotalReqVars 4343   |
| InTotalSetVars 0     |
| InGetRequests 4672   |
| InGetNexts   0       |
| InSetRequests 0      |
Filter: <Press any letter key to start filtering items>

LOG:03.08.16 15:54:43.524 : [SID=12] Control session started by admin from 192
    
```

**InPkts** Количество принятых пакетов

**InBadVersions** Количество принятых пакетов с неподдерживаемой версией

**InBadCommNames** Количество принятых пакетов с неверной общей строкой (для v1, v2c)

**InBadCommUses** Количество принятых пакетов с запросом на данные, не разрешенных для указанной общей строки

**InASNParseErrs** Количество ASN.1 или BER ошибок при декодировании полученных сообщений

**SilentDrops** Количество отброшенных пакетов с ответами на запросы по причине превышения максимального размера получившегося ответа с пустыми связанными переменными

**ProxyDrops** Количество отброшенных пакетов с ответами по причине тайм-аута при передаче сообщений прокси-агенту

**OutPkts** Количество переданных пакетов

**InTooBig** Количество принятых пакетов со значением "tooBig" (слишком большой) в

	поле error-status
<b>InNoSuchNames</b>	Количество принятых пакетов со значением "noSuchName" (нет такого имени) в поле error-status
<b>InBadValues</b>	Количество принятых пакетов со значением "badValue" (плохое значение) в поле error-status
<b>InReadOnlyls</b>	Количество принятых пакетов со значением "readOnly" (только для чтения) в поле error-status
<b>InGenErrs</b>	Количество принятых пакетов со значением "genErr" в поле error-status
<b>InTotalReqVars</b>	Количество успешно запрошенных MIB-объектов в результате запросов Get-Request и Get-Next
<b>InTotalSetVars</b>	Количество успешно измененных значений MIB-объектов в результате запросов Set-Request
<b>InGetRequests</b>	Количество принятых и обработанных запросов Get-Request (запросов для получения значения переменной или списка переменных)
<b>InGetNexts</b>	Количество принятых и обработанных запросов Get-Next (запросов для обнаружения доступных переменных и их значений)
<b>InSetRequests</b>	Количество принятых и обработанных запросов Set-Request (запросы на изменение переменной или списка переменных)
<b>InGetResponses</b>	Количество отправленных ответов Get-Response (ответы для GetRequest, SetRequest, GetNextRequest, GetBulkRequest и InformRequest)
<b>InTraps</b>	Количество принятых и обработанных уведомлений Trap (асинхронное уведомление от агента - менеджеру)
<b>OutGetResponses</b>	Количество отправленных ответов
<b>OutTraps</b>	Количество отправленных Trap-уведомлений
<b>UnsuppSecLevels</b>	Количество отброшенных запросов по причине неподдерживаемого уровня безопасности
<b>NotInTimeWindows</b>	Количество отброшенных запросов по причине выхода за пределы временного окна
<b>UnknownUserNames</b>	Количество отброшенных запросов по причине неизвестного имени пользователя
<b>UnknownEngineIDs</b>	Количество отброшенных запросов по причине неизвестного EngineID
<b>WrongDigests</b>	Количество отброшенных запросов по причине отсутствия ожидаемых числовых значений
<b>DecryptionErrors</b>	Количество отброшенных запросов по причине невозможности расшифровки

### 3.2.4.15 Пункт /System/syslog

В данном пункте меню Вы можете настроить параметры протокола syslog.

```

/System/syslog LPOS                               Advanced  ESC+h - Help
|>..
| Enabled                Yes
| ServerIP               192.168.0.131
| Facility               kernel

Filter: <Press any letter key to start filtering items>

LOG:03.08.16 15:54:43.524 : [SID=12] Control session started by admin from 192
  
```

	Включение/выключение протокола <b>syslog</b> .
<b>Enabled</b>	<b>Yes</b> - включен, <b>No</b> – выключен (по умолчанию).
<b>ServerIP</b>	IP-адрес syslog-сервера. <b>0.0.0.0</b> - не задан (по умолчанию).
<b>Facility</b>	Тип запроса. Может принимать значения: <b>kernel</b> (по умолчанию), <b>user</b> , <b>mail</b> , <b>local0</b> , <b>local1</b> , <b>local2</b> , <b>local3</b> , <b>local4</b> , <b>local5</b> , <b>local6</b> , <b>local7</b> .

### 3.2.4.16 Пункт /System/telnet

В данном пункте меню Вы можете настроить параметры протокола telnet.

```

/System/telnet LPOS                               Advanced  ESC+h - Help
|>..
| Enabled                Yes
| Timeout               15
| MaxSessions           3
| ActiveSessions        1
| DefaultShell          Menu

Filter: <Press any letter key to start filtering items>

LOG:03.08.16 15:54:43.524 : [SID=12] Control session started by admin from 192
  
```

	Включение/выключение протокола <b>telnet</b> .
<b>Enabled</b>	<b>Yes</b> - включен (по умолчанию), <b>No</b> - выключен.
<b>Timeout</b>	Время ожидания в минутах. Это время, через которое будет произведен разрыв соединения по протоколу <b>telnet</b> при бездействии пользователя. По умолчанию - <b>15 минут</b> .
<b>MaxSessions</b>	Максимальное количество telnet-сессий. Может принимать значения от 1 до 10. По умолчанию - <b>3</b> .
<b>ActiveSessions</b>	Показывает количество установленных telnet-сессий.

Оболочка управления устройством по умолчанию.

**DefaultShell**      **Menu** - меню (по умолчанию),  
                           **Consol** - командный режим.

### 3.2.4.17 Пункт /System/time

В данном пункте меню Вы можете настроить дату, время или же параметры синхронизации с NTP сервером.

NTP на ToPGATE работает в режиме Symmetric Active, NTP Version 3.

```

/System/time LPOS                               Advanced  ESC+h - Help
| ..
| Time                17:10:06.872
|>Date               03.08.16
| TimeZone           7
| ServerName         pool.ntp.org
| SyncPeriod         1
| AutoSync           Disabled
| ForceSync          sync time with NTP Server
| NextSync           24.7.2016

Filter: <Press any letter key to start filtering items>

Configuration saved to: /mnt/flash/system.cfg
  
```

**Time**                    Устанавливает время на мультиплексоре.

                          Формат ввода HH:MM:SS, где HH – часы, MM – минуты, SS – секунды, все числа двухзначные. Часы указываются в диапазоне от 0 до 24. Указание секунд не обязательно.

**Date**                    Устанавливает дату на мультиплексоре.

                          Формат ввода DD.MM.YY в качестве параметра, где DD – день, MM – месяц, YY – год, все числа двухзначные.

**TimeZone**                Устанавливает часовой пояс на мультиплексоре.

**ServerName**            Имя или IP-адрес сервера, с которым будет происходить автоматическая синхронизация.

                          При задании имени сервера, необходимо указать DNS сервер в настройках устройства.

**Доступно с версии ПО: LPOS 1.0.9.4SR38.**

**SyncPeriod**            Период синхронизации в днях.

                          По умолчанию - **7 дней**.

**AutoSync**                Включение/выключение автоматическая синхронизация.

**Enabled** - выключен (по умолчанию),  
                           **Disabled** - выключен.

**ForceSync**            Синхронизация времени сейчас. Для синхронизации необходимо нажать «**Enter**» для открытия параметра, затем еще раз - для синхронизации.

### 3.2.4.18 Пункт /System/EthMirror

```

/System/EthMirror LPOS                               Advanced  ESC+h - Help
|>..
| SrcIngress
| SrcEgress
| DstIngress          No
| DstEgress           No

Filter: <Press any letter key to start filtering items>

LOG:03.08.16 17:10:06.869 : [SID=12] Configuration saved by user admin
    
```

<b>SrcIngress</b>	Порты, с которых будут копироваться все входящие фреймы, и отправляться в DstIngress порт.
<b>SrcEgress</b>	Порты, с которых будут копироваться все исходящие фреймы, и отправляться в DstEgress порт.
<b>DstIngress</b>	Порт, в который будут копироваться входящие фреймы из SrcIngress портов.
<b>DstEgress</b>	Порт, в который будут копироваться входящие фреймы из SrcEgress портов.

### 3.2.4.19 Пункт /System/HTTP

```

/System/HTTP LPOS                                   Advanced  ESC+h - Help
|>..
| Status              Working
| Enabled             Yes
| Port                80

Filter: <Press any letter key to start filtering items>

LOG:03.08.16 17:10:06.869 : [SID=12] Configuration saved by user admin
    
```

<b>Status</b>	Текущее состояние HTTP-сервера.
<b>Enabled</b>	Включение и отключение сервера <b>Yes</b> – включен (по умолчанию). <b>No</b> - выключен.
<b>Port</b>	TCP-порт для HTTP-сервера.
<b>NMSKey</b>	Общий ключ (Shared Key), для проверки подлинности соединений NMS. <b>Доступно с версии ПО: LPOS 1.0.9.4SR38.</b>

### 3.2.4.20 Пункт /System/AUX

В данном пункте меню, настраиваются параметры порта AUX, для управления подключенными к нему устройствами. Этот пункт присутствует не на всех аппаратных версиях мультиплексоров.

### Назначение выводов разъема DB-9 интерфейса RS-232



TxD	2
RxD	3
GND	5

```

/System/AUX LPOS                                     Advanced  ESC+h - Help
|>..
| TCPPort      4000
| BaudRate     115200
| Parity       None
| Log          Disabled

Filter: <Press any letter key to start filtering items>

Auto Refresh: disabled

```

<b>TCPPort</b>	Номер TCP-порта подключения.
<b>BaudRate</b>	Битовая скорость работы порта.
<b>Parity</b>	Контроль четности. <b>None</b> - нет контроля (по умолчанию); <b>Odd</b> – включение контроля на нечетность; <b>Even</b> - включение контроля на четность;
<b>Log</b>	Включение/отключение записи в файл журнала при подключении. <b>Disabled</b> - отключено (по умолчанию); <b>Enabled</b> - включено.

#### 3.2.4.21 Пункт /System/SSH

В данном пункте меню Вы можете настроить параметры протокола SSHv2.

Доступно с версии ПО: LPOS 1.0.9.4SR36.

```

/System/SSH LPOS                                     Advanced  ESC+h - Help
|>..
| Enabled      Yes
| Timeout     15
| MaxSessions  5
| ActiveSessions 0
| TCPPort     22

Filter: <Press any letter key to start filtering items>

LOG:01.12.16 09:57:32.186 : [SID=2] Control session started by admin from 192.

```

<b>Enabled</b>	Включение/выключение протокола <b>SSH</b> . <b>Yes</b> - включен (по умолчанию), <b>No</b> - выключен.
----------------	--



<b>Timeout</b>	<p>Время ожидания в минутах. Это время, через которое будет произведен разрыв соединения по протоколу <b>SSH</b> при бездействии пользователя.</p> <p>По умолчанию - <b>15 минут</b>.</p>
<b>MaxSessions</b>	<p>Максимальное количество telnet-сессий.</p> <p>Может принимать значения от 1 до 10.</p> <p>По умолчанию - <b>3</b>.</p>
<b>ActiveSessions</b>	<p>Показывает количество установленных telnet-сессий.</p>
<b>TCPPort</b>	<p>Номер TCP-порта подключения.</p> <p>По умолчанию - <b>22</b>.</p>

### 3.2.4.22 Пункт /System/HTTPS

Настройки управления веб-сервером через безопасное соединение.

```

/System/HTTP LPOS                               Advanced  ESC+h - Help
|>..
| Status                Working
| Enabled               Yes
| Port                  443

Filter: <Press any letter key to start filtering items>

LOG:03.08.16 17:10:06.869 : [SID=12] Configuration saved by user admin

```

<b>Status</b>	Текущее состояние HTTP-сервера.
<b>Enabled</b>	<p>Включение и отключение сервера</p> <p><b>Yes</b> – включен (по умолчанию).</p> <p><b>No</b> - выключен</p>
<b>Port</b>	<p>TCP-порт для HTTP-сервера.</p> <p>Значение по умолчанию - <b>443</b>.</p>
<b>NMSKey</b>	<p>Общий ключ (Shared Key), для проверки подлинности соединений NMS.</p> <p><b>Доступно с версии ПО: LPOS 1.0.9.4SR39.</b></p>

### 3.2.5 Пункт /IP

Данный пункт меню позволяет настроить протокол IGMP, настроить IP-адрес, маску и шлюз по умолчанию, список доверенных узлов, просмотреть статистику ошибок.

```

/IP LPOS                               Advanced  ESC+h - Help
|>..
| current-config
| hosts
| IGMP
| stat
| stored-config

Filter: <Press any letter key to start filtering items>

```

LOG:03.08.16 17:10:06.869 : [SID=12] Configuration saved by user admin

### 3.2.5.1 Пункт /IP/IGMP/config

В данном пункте меню вы можете настроить работу протокола IGMP.

```

/IP/IGMP/config LPOS                                     Advanced  ESC+h - Help
|>..                                                    | MemberTime  255
| Mode                Disabled
| Ports
| FastLeave
| Priority             VI4
| DebugLevel         0
| --MVR--
| MVRVlan            0
| MVRUpstream
| MVRDownstream
| --Querier--
| StartupQI          30
| StartupQC          2
| Robustness         2
| QTimeout           255
| QRespTime          10
| QInterval          125
| LastQRI            1
| LastQC             2
Filter: <Press any letter key to start filtering items>

```

LOG:03.08.16 17:10:06.869 : [SID=12] Configuration saved by user admin

	<p>Режим работы протокола.</p> <p><b>Disabled</b> - запрещает IGMP snooping (по умолчанию);</p> <p><b>Snooping</b> - разрешает IGMP snooping. В этом режиме IGMP-запросы будут уходить в пользовательском VLAN'e</p> <p><b>MVR</b> - режим, при котором можно устанавливать VLAN ID 802.1p для потоков multicast. В этом режиме в IGMP-запросах VLAN будет подменяться на MVRVlan.</p>
<b>Mode</b>	
<b>Ports</b>	Список портов, на которых включен протокол IGMP.
<b>FastLeave</b>	Список портов, для которых нужно использовать fast leave режим.
<b>Priority</b>	<p>Приоритет, с которым MAC-адреса будут добавлены в таблицу коммутации.</p> <p>Под приоритет выделяется 3-х битовое поле PCP (Priority code point) в заголовке IEEE 802.1q.</p> <p><b>BK0</b> - Background (самый низкий приоритет).</p> <p><b>BE1</b> - Best Effort.</p> <p><b>EE2</b> - Excellent Effort.</p> <p><b>CA3</b> -Critical Applications.</p> <p><b>VI4</b> - Video, &lt;100ms lantecy and jitter.</p> <p><b>V05</b> - Voice, &lt;10ms lantecy and jitter.</p> <p><b>IC6</b> - Internetwork Control.</p>

	<p><b>NC7</b> - Network Control (самый высокий приоритет).</p> <p>По умолчанию: <b>VI4</b>.</p>
<b>DebugLevel</b>	<p>Уровень количества вывода debug-сообщений в syslog.</p> <p>Может принимать значения от 0 до 5. Чем больше уровень, тем больше debug-сообщений выводится.</p> <p>По умолчанию 0.</p>
<b>MVRVlan</b>	<p>Устанавливает VLAN ID 802.1q для потоков multicast (MVR режим), метка задается как десятичное число от 0 до 4095.</p> <p>0 – отсутствие метки.</p> <p>По умолчанию 0.</p>
<b>MVRDownstream</b>	<p>Список пользовательских портов, которые должны отдавать мультикаст-вещание конечному пользователю;</p>
<b>MVRUpstream</b>	<p>Список портов, принимающих мультикаст-вещание от сервера (источники);</p>
<b>StartupQI</b>	<p>Интервал, через который будет отправлен первый igmp запрос. По умолчанию этот интервал короче, чем интервал между отправкой igmp запросов, что позволяет установить состояние группы как можно быстрее.</p> <p>Диапазон принимаемых значений от 1 до 255 секунд.</p> <p>По умолчанию значение 30 секунд.</p>
<b>StartupQC</b>	<p>Количество igmp запросов отправленных при запуске. Отправляются они через интервал запуска (<b>StartupQI</b>).</p> <p>Диапазон принимаемых значений от 1 до 10 запросов.</p> <p>По умолчанию 2 запроса.</p>
<b>Robustness</b>	<p>Количество повторной отправки пакетов, в случае их потери в сети.</p> <p>Диапазон значений от 1 до 7 раз.</p> <p>По умолчанию 2 раза.</p>
<b>QTimeout</b>	<p>Количество секунд, которое текущее устройство должно ждать после того, как предыдущий опрашивающий (querier) прекратил опрашивать, прежде чем стать опрашивающим.</p> <p>Диапазон значений от 1 до 255 секунд.</p> <p>По умолчанию 255 секунд.</p>
<b>QRespTime</b>	<p>Время отклика на igmp запрос. Значение должно быть меньше, чем интервал между запросами.</p> <p>Диапазон значений от 1 до 25 секунд.</p> <p>По умолчанию 10 секунд.</p>
<b>QInterval</b>	<p>Частота отправки igmp запросов. Чем больше значение, тем реже будут отправляться запросы.</p> <p>Диапазон значений от 1 до 255 секунд.</p>

	По умолчанию 125 секунд.
<b>LastQRI</b>	Интервал, через который отправлять ответ на igmp запрос после получения хостом сообщения выхода от последнего активного хоста на сети. Если никаких сообщений не получено в течение интервала, то группа удаляется. Вы можете использовать данное значение, что настроить, как быстро будет прекращения передача по сети. Диапазон значений от 1 до 25 секунд. По умолчанию 1 секунда.
<b>LastQC</b>	Количество igmp запросов, отправляемых с интервалом ответа на запрос последнего члена ( <b>LastQRI</b> ), в ответ на сообщения выхода от последнего известного активного хоста в сети. Диапазон значений от 1 до 5 запросов. По умолчанию 2 запроса.
<b>MemberTime</b>	Интервал времени, который должен пройти, прежде чем igmp роутер решит, что нет ни одного члена в группе или источника не существует в сети. Диапазон значений от 1 до 255 секунд. По умолчанию 255 секунд.

### 3.2.5.2 Пункт /IP/IGMP/VLAN

Настройки IGMP-трафика в разных VLAN-ах.

Список VLAN-ов в этом меню заполняется автоматически, при обнаружении Querier-a (источника multicast-трафика).

```

/IP/IGMP/VLAN LPOS                               Advanced  ESC+h - Help
|>..      Elected      Port
| 100    0.0.0.0

Filter: <Press any letter key to start filtering items>

Auto Refresh: disabled
  
```

Настройки маршрутизатора, который отвечает за отправку multicast трафика в сегмент (Querier-a)

```

/IP/IGMP/VLAN/100 LPOS                           Advanced  ESC+h - Help
|>..
| MyVersion      V2
| Querier        Disabled
| Elected       0.0.0.0
| ElectedPort
| ElectedTTL    0
| QuerierVersion V2

Filter: <Press any letter key to start filtering items>

LOG:03.08.16 17:10:06.869 : [SID=12] Configuration saved by user admin
  
```

<b>MyVersion</b>	Версия IGMP для отправки запросов
<b>Querier</b>	Включение/отключение отправки IGMP General Query. <b>Disabled</b> – выключен (по умолчанию)

	<b>Enabled</b> – включен
<b>Elected</b>	Выбранный IGMP Querier.
<b>ElectedPort</b>	Порт, на котором выбран Querier
<b>ElectedTTL</b>	Остаток времени жизни до перевыборов Querier'a
<b>QuerierVersion</b>	Версия выбранного Querier'a

### 3.2.5.3 Пункт /IP/current-config

Данный пункт позволяет настроить IP-адрес, маску, шлюз по умолчанию, метку VLAN ID и ее приоритет, а также параметры списка доверенных узлов «на лету». Но после перезагрузки устройство будет загружено с параметрами из пункта «3.2.5.6 Пункт /IP/stored-config».

```

/IP/current-config LPOS                               Advanced  ESC+h - Help
|>..
| NetworkAddr      192.168.0.24
| NetworkMask     255.255.255.0
| DefaultGateway  0.0.0.0
| DefaultVlanID   0
| DefaultVlanPri  0
| PhysicalAddr    54:A5:4B:7C:19:17
| SecondaryMAC    54:A5:4B:7C:19:18
| TrustAll        Yes
| TrustLocal      Yes
| TrustUnkVlan    Yes
| DNS1            192.168.0.1

Filter: <Press any letter key to start filtering items>

Auto Refresh: disabled

```

<b>NetworkAddr</b>	Устанавливает IP-адрес устройства.
<b>NetworkMask</b>	Устанавливает маску подсети.
<b>DefaultGateway</b>	Устанавливает IP-адрес шлюза.
<b>DefaultVlanID</b>	Метка VLAN ID 802.1p для управления, задаётся как десятичное число от 0 до 4095. 0 - отсутствие метки. Значение по умолчанию: 0.
<b>DefaultVlanPri</b>	Бит приоритета VLAN ID 802.1p для управления, приоритет задаётся как десятичное число от 0 од 7. Значение по умолчанию: 0.
<b>PhysicalAddr</b>	MAC-адрес устройства.
<b>SecondaryMAC</b>	Второй MAC-адрес устройства. Можно использовать для организации резервирования с избыточностью (1+1) <b>Доступно с версии ПО: LPOS 1.0.9.4SR39.</b>
<b>TrustAll</b>	Включение/отключение списка доверенных узлов, который можно задать в пункте <i>ip/hosts</i> . <b>Yes</b> - доверять всем. При этом значении доступ имеют все не зависимо от списка доверенных узлов (по умолчанию).

**No** - разрешает доступ к устройству только узлам находящимся в списке доверенных узлов. Также при этом значении учитывается параметр **TrustLocal**.

**Доступно с версии ПО: LPOS 1.0.9.4SR3.**

Включение/отключение доверенных узлов из локальной сети.

Учитывается, когда параметр **TrustAll** имеет значение **No**.

**TrustLocal**

**Yes** - доверенными будут локальные узлы и из списка hosts (по умолчанию).

**No** - доверенными будут только узлы из списка hosts.

**Доступно с версии ПО: LPOS 1.0.9.4SR3.**

Включение/отключение обработки фреймов в тех VLAN'ах, которые не заданы в таблице VLAN.

**TrustUnkVlan**

**Yes** - доверенными будут узлы из неизвестного VLAN (по умолчанию).

**No** - доверенными будут только узлы из известных VLAN

**Доступно с версии ПО: LPOS 1.0.9.4SR21.**

**DNS1**

Предпочитаемый DNS-сервер

**Доступно с версии ПО: LPOS 1.0.9.4SR36.**

### 3.2.5.4 Пункт /IP/hosts

В данном пункте Вы можете редактировать список доверенных узлов. С этих узлов разрешен доступ к устройству. Для включения/отключения необходимо настраивать параметры **TrustAll** и **TrustLocal**, которые находятся в пунктах «3.2.5.3 Пункт /IP/current-config» и «3.2.5.6 Пункт /IP/stored-config».

```

/IP/hosts LPOS                                     Advanced  ESC+h - Help
|>.. Network      Mask      | 19  0.0.0.0      255.255.255.255
| 1  192.168.0.133  255.255.255.0  | 20  0.0.0.0      255.255.255.255
| 2  0.0.0.0        255.255.255.255 | 21  0.0.0.0      255.255.255.255
| 3  0.0.0.0        255.255.255.255 | 22  0.0.0.0      255.255.255.255
| 4  0.0.0.0        255.255.255.255 | 23  0.0.0.0      255.255.255.255
| 5  0.0.0.0        255.255.255.255 | 24  0.0.0.0      255.255.255.255
| 6  0.0.0.0        255.255.255.255 | 25  0.0.0.0      255.255.255.255
| 7  0.0.0.0        255.255.255.255 | 26  0.0.0.0      255.255.255.255
| 8  0.0.0.0        255.255.255.255 | 27  0.0.0.0      255.255.255.255
| 9  0.0.0.0        255.255.255.255 | 28  0.0.0.0      255.255.255.255
| 10 0.0.0.0        255.255.255.255 | 29  0.0.0.0      255.255.255.255
| 11 0.0.0.0        255.255.255.255 | 30  0.0.0.0      255.255.255.255
| 12 0.0.0.0        255.255.255.255 | 31  0.0.0.0      255.255.255.255
| 13 0.0.0.0        255.255.255.255 | 32  0.0.0.0      255.255.255.255
| 14 0.0.0.0        255.255.255.255
| 15 0.0.0.0        255.255.255.255
| 16 0.0.0.0        255.255.255.255
| 17 0.0.0.0        255.255.255.255
| 18 0.0.0.0        255.255.255.255
Filter: <Press any letter key to start filtering items>

LOG:03.08.16 17:10:06.869 : [SID=12] Configuration saved by user admin
  
```

Чтобы добавить новый узел в список, выберете строку с **0.0.0.0** и нажмите «**Enter**».

```

/IP/hosts/1 LPOS                                     Advanced  ESC+h - Help
|>..
| Network      192.168.0.133
  
```



<b>trustfail</b>	Количество не доверительных IP-пакетов.
<b>protoerr</b>	Количество принятых пакетов с неподдерживаемым типом протокола верхнего уровня (не TCP, не UDP, ...).
<b>send_im</b>	Количество пакетов, отправленных сразу.
<b>defer</b>	Количество пакетов, отправленных в очередь ожидания MAC-адреса.
<b>defer_send</b>	Количество пакетов, отправленных из очереди ожидания MAC-адреса.
<b>defer_error</b>	Количество пакетов, для которых MAC-адрес не удалось получить.
<b>defer_no_pkt</b>	Количество переполнений очереди ожидания отложенной отправки.
<b>defer_no_mem</b>	Недостаточно памяти для хранения.
<b>no_route</b>	Количество пакетов с неизвестным маршрутом.
<b>arp_income</b>	Количество поступивших ARP-запросов.
<b>arp_small_err</b>	Количество слишком маленьких ARP.
<b>arp_req</b>	Количество отправленных ARP-запросов.
<b>arp_repl</b>	Количество полученных ARP-ответов.
<b>arp_req_rev</b>	Количество отправленных RARP-ответов.
<b>arp_repl_rev</b>	Количество полученных RARP-запросов.
<b>arp_upd</b>	Количество обновлений таблицы ARP.
<b>arp_add</b>	Количество записей в таблице ARP.
<b>arp_miss</b>	Количество ошибок поиска записи в таблице ARP

### 3.2.5.6 Пункт /IP/stored-config

Данный пункт позволяет настроить IP-адрес, маску, шлюз по умолчанию, метку VLAN ID и ее приоритет, а также параметры списка доверенных узлов, с которыми оно будет загружаться. Для сохранения используйте сочетание клавиш “ESC+S”.

```

/IP/stored-config LPOS                               Advanced  ESC+h - Help
|>..
| NetworkAddr           192.168.0.24
| NetworkMask           255.255.255.0
| DefaultGateway        0.0.0.0
| DefaultVlanID         0
| DefaultVlanPri        0
| PhysicalAddr          54:A5:4B:7C:19:17
| SecondaryMAC          54:A5:4B:7C:19:18
| TrustAll              Yes
| TrustLocal            Yes
| TrustUnkVlan          Yes
| DNS1                  192.168.0.1

Filter: <Press any letter key to start filtering items>

```



LOG:03.08.16 17:27:57.561 : [SID=12] /IP/hosts/1/Mask changed to 255.255.255.2

<b>NetworkAddr</b>	Устанавливает IP-адрес устройства.
<b>NetworkMask</b>	Устанавливает маску подсети.
<b>DefaultGateway</b>	Устанавливает IP-адрес шлюза.
<b>DefaultVlanID</b>	Метка VLAN ID 802.1р для управления, задаётся как десятичное число от 0 до 4095. 0 - отсутствие метки. Значение по умолчанию: 0.
<b>DefaultVlanPri</b>	Бит приоритета VLAN ID 802.1р для управления, приоритет задаётся как десятичное число от 0 до 7. Значение по умолчанию: 0.
<b>PhysicalAddr</b>	MAC-адрес устройства.
<b>SecondaryMAC</b>	Второй MAC-адрес устройства. Можно использовать для организации резервирования с избыточностью (1+1) <b>Доступно с версии ПО: LPOS 1.0.9.4SR39.</b>
<b>TrustAll</b>	Включение/отключение списка доверенных узлов, который можно задать в пункте <b>/IP/hosts</b> . <b>Yes</b> - доверять всем. При этом значении доступ имеют все не зависимо от списка доверенных узлов (по умолчанию). <b>No</b> - разрешает доступ к устройству только узлам находящимся в списке доверенных узлов. Также при этом значении учитывается параметр <b>TrustLocal</b> . <b>Доступно с версии ПО: LPOS 1.0.9.4SR3.</b>
<b>TrustLocal</b>	Включение/отключение доверенных узлов из локальной сети. Учитывается, когда параметр <b>TrustAll</b> имеет значение <b>No</b> . <b>Yes</b> - доверенными будут локальные узлы и из списка hosts (по умолчанию). <b>No</b> - доверенными будут только узлы из списка hosts. <b>Доступно с версии ПО: LPOS 1.0.9.4SR3.</b>
<b>TrustUnkVlan</b>	Включение/отключение обработки фреймов в тех VLAN'ах которые не заданы в таблице VLAN. <b>Yes</b> - доверенными будут узлы из неизвестного VLAN (по умолчанию). <b>No</b> - доверенными будут только узлы из известных VLAN <b>Доступно с версии ПО: LPOS 1.0.9.4SR21.</b>
<b>DNS1</b>	Предпочитаемый DNS-сервер <b>Доступно с версии ПО: LPOS 1.0.9.4SR36.</b>

### 3.2.6 Пункт /VLAN

Для создания VLAN нажмите сочетание клавиш «ESC+C» и введите VLANID или диапазон VLANID через тире, после нажмите «Enter». После добавления таблица отображает список VLAN'ов. Их параметры описаны в следующем пункте «3.2.6.1 Пункт /VLAN/VLANID».

```

/VLAN LPOS                                     Advanced  ESC+h - Help
|>..                                           Name
| 1                                           default
| 10                                          Control
| 32                                          FOR-E1
| 40-45                                       VLAN-FILIAL-4x

Filter: <Press any letter key to start filtering items>

LOG:03.08.16 17:31:50.351 : [SID=12] /VLAN/10/Name changed to Control

```

### 3.2.6.1 Пункт /VLAN/VLANID

Данный пункт позволяет конфигурировать выбранный VLAN.

```

/VLAN/10 LPOS                                  ESC+h - Help
|>..
| VID                                         10
| Name                                       u10
| IPAddr                                    192.168.0.142
| Netmask                                   255.255.255.0
| Gateway                                   192.168.0.1
| Cpu                                       Management
| Priority                                   BK0
| PriOverride                               Disabled
| Remove                                    Remove
| Dependance                                0,1,IP
| Auto                                       System
| DHCPClient                               Enabled
| DNS1                                      192.168.0.1
| MACID                                     Primary

Filter: <Press any letter key to start filtering items>

Auto Refresh: disabled

```

<b>VID</b>	Идентификатор VLAN ID.
<b>Name</b>	Символьное описание выбранного VLAN.
<b>IPAddr</b>	IPv4-адрес устройства. 0.0.0.0 - использовать настройки по умолчанию
<b>NetMask</b>	Маска подсети.
<b>Gateway</b>	Шлюз.
<b>Cpu</b>	Режим доступа к управлению. <b>NotMember</b> - без доступа к управлению. VLAN не обрабатывается процессором. Режим для пользовательского трафика. <b>Member</b> - работают только те протоколы, которые не позволяют управлять устройством (ICMP, TDMoP). <b>Management</b> - работают все протоколы, доступно управление устройством.
<b>Priority</b>	Приоритет при тегировании фреймов меткой VLAN (802.1q) в соответствии со стандартом 802.1p. Под приоритет выделяется 3-х битовое поле PCP (Priority code point) в заголовке IEEE 802.1q. <b>BK0</b> - Background (самый низкий приоритет).

	<p><b>BE1</b> - Best Effort.  <b>EE2</b> - Excellent Effort.  <b>CA3</b> -Critical Applications.  <b>VI4</b> - Video, &lt;100ms latency and jitter.  <b>VO5</b> - Voice, &lt;10ms latency and jitter.  <b>IC6</b> - Internetwork Control.  <b>NC7</b> - Network Control (самый высокий приоритет).</p> <p>По умолчанию: <b>ВКО (самый низкий приоритет)</b>.</p>
<b>PriOverride</b>	<p>Принудительное обновление приоритета, смотрите связанные настройки в «<b>3.2.3.9 Пункт /Eth/порт/QoS</b>»</p> <p><b>Disabled</b> - выключен (по умолчанию).  <b>Enabled</b> - включен.</p>
<b>Remove</b>	Удалить VLAN.
<b>Dependance</b>	Список зависимостей (определяется всеми настройками, например, /IP/current-config/DefaultVlanID, /TDMoP/порт/config/VLANID).
<b>Auto</b>	<p>Режим использования VLAN.</p> <p><b>Enabled</b> – добавить VLAN на все порты.  <b>System</b> – добавить VLAN на порт, если есть зависимости.  <b>Disabled</b> – не добавлять VLAN на порты автоматически.</p>
<b>DHCPClient</b>	<p>Автоматическая установка IP-адреса с помощью DHCP</p> <p><b>Disabled</b> - выключен (по умолчанию).  <b>Enabled</b> - включен.</p> <p>При включенном DHCP-клиенте в Management VLAN-е и наличии в DHCP сервисе option 42, передаются настройки NTP.</p> <p><b>Доступно с версии ПО: LPOS 1.0.9.4SR34.</b></p>
<b>DNS1</b>	<p>Предпочитаемый DNS-сервер.</p> <p><b>Доступно с версии ПО: LPOS 1.0.9.4SR34.</b></p>
<b>MACID</b>	<p>MAC-адрес для этого VLAN.</p> <p><b>Primary</b> - MAC-адрес из IP/current-config/PhysicalAddr (по умолчанию)  <b>Secondary</b> - MAC-адрес из IP/current-config/SecondaryMAC</p> <p><b>Доступно с версии ПО: LPOS 1.0.9.4SR39.</b></p>

### 3.2.7 Пункт /ATU

В данном пункте доступна таблица ATU - таблица, связывающая MAC-адреса и порты мультиплексора. Для редактирования списка портов, имени и приоритета необходимо выбрать MAC-адрес и нажать «Enter». Для создания новой записи нажмите сочетание клавиш «ESC+C» и введите MAC-адрес.

```

/ATU LPOS                                     Advanced ESC+h - Help
|>..                                         Name          Pri  Ports
| 54-A5-4B-7C-19-17 CPU                    IC6         cpu

```

```
| FF-FF-FF-FF-FF-FF bcast          BK0  0,1,cpu,CSFP2,CSFP2.1,CSFP3,CSFP3.1
Filter: <Press any letter key to start filtering items>
LOG:03.08.16 17:31:50.351 : [SID=12] /VLAN/10/Name changed to Control
```

### 3.2.7.1 Пункт /ATU/маc-адрес

```
/ATU/54-A5-4B-7C-19-17 LPOS          Advanced  ESC+h - Help
|>..
| MAC          54:A5:4B:7C:19:17
| Name         CPU
| Ports        cpu
| Priority      IC6
| Source       system
| Remove       remove entry

Filter: <Press any letter key to start filtering items>
LOG:03.08.16 17:31:50.351 : [SID=12] /VLAN/10/Name changed to Control
```

<b>MAC</b>	MAC-адрес.
<b>Name</b>	Символьное описание MAC-адреса.
<b>Ports</b>	Список портов, из которых могут посылаться пакеты на текущий MAC-адрес - для unicast-трафика. Список портов в которые могут посылаться пакеты- для multicast-трафика.
<b>Priority</b>	Приоритет для пакетов с указанным MAC-адресом.
<b>Source</b>	Источник, создавший запись.
<b>Remove</b>	Удалить запись. Необходимо нажать клавишу "Enter" 2 раза.

### 3.2.8 Пункт /flash

В данном пункте можно просмотреть файлы, расположенные на flash-памяти: *log\_bkb*, *log\_bkp*, *log*, *system.cfg*, *config.sys*

Файл *log* - Протокол событий. Создается автоматически при первом включении устройства.

Файл *log\_bkp* - Копия журнала событий.

Файл *system.cfg* - файл конфигурации устройства.

Файл *config.sys* - данный файл создается на флеш-памяти мультиплексора при смене паролей по умолчанию, пароли хранятся в зашифрованном виде. Если удалить данный файл, то пароли сбросятся на заводские.

Для просмотра содержимого необходимо выбрать нужный файл и нажать "Enter". Для прокрутки содержимого используйте стрелки вверх/вниз. Для выхода из режима просмотра нажмите "ESC".

```
/flash LPOS          Advanced  ESC+h - Help
|>..
| log_bkb       File
| config.sys    File
| log           File
| system.cfg    File

Filter: <Press any letter key to start filtering items>
```

```
LOG:03.08.16 17:31:50.351 : [SID=12] /VLAN/10/Name changed to Control
```

### 3.2.9 Пункт /Envir

Данный пункт меню состоит из двух подпунктов:

- ADC - предоставляет информацию о температуре устройства и значениях напряжений в контрольных точках устройства.
- system - предоставляет системную информацию об устройстве.

```
/Envir LPOS                               Advanced ESC+h - Help
|>..
| ADC
| system

Filter: <Press any letter key to start filtering items>

LOG:03.08.16 17:31:50.351 : [SID=12] /VLAN/10/Name changed to Control
```

#### 3.2.9.1 Пункт /Envir/ADC

В данном пункте отображаются значения температуры и напряжений в виде таблицы.

```
/Envir/ADC LPOS                           Advanced ESC+h - Help
|>..
| SwitchTemperature 38      C      Normal
| Temperature       45      C      Normal
| Voltage 1.2       1.21    V      Normal
| Voltage 1.8       1.82    V      Normal
| Voltage 2.5       2.53    V      Normal
| Voltage Vacin     244     V      Normal
| Voltage Vacin max 248     V      Normal
| Voltage Vacin min 237     V      Normal
| Voltage Vdcin     0       V      Down
| Voltage Vin       12.8    V      Normal

Filter: <Press any letter key to start filtering items>

LOG:03.08.16 17:31:50.351 : [SID=12] /VLAN/10/Name changed to Control
```

**SwitchTemperature** Температура свитча мультиплексора, измеряемая в градусах Цельсия, которая не должна превышать 110°C.

**Temperature** Температура мультиплексора, измеряемая в градусах Цельсия, которая не должна превышать 75°C.

**Voltage 1.2**  
**Voltage 1.8**  
**Voltage 2.5** Напряжение на различных элементах платы, которые должны быть равны 1.2/1.8/2.5 соответственно.

**Voltage Vacin**

**Vacin max** Переменное напряжение питания устройства.

**Vacin min**

**Vdcin** Постоянное напряжение питания устройства от внешнего источника.

**Voltage Vin**

Напряжение питания устройства (постоянное).

**3.2.9.2 Пункт /Envir/ADC/параметр**

```

/Envir/ADC/Temperature LPOS                               Advanced  ESC+h - Help
|>..
| ID                0
| Value            45
| Type             C
| State            Normal
| WarnLow          5.00
| WarnHi           75.00
| ErrLow           0.00
| ErrHi            85.00

Filter: <Press any letter key to start filtering items>

LOG:03.08.16 17:31:50.351 : [SID=12] /VLAN/10/Name changed to Control
    
```

<b>ID</b>	Идентификатор параметра.
<b>Value</b>	Текущее значение параметра.
<b>Type</b>	Единицы измерения параметра.
<b>State</b>	Текущий статус параметра.
<b>WarnLow</b>	Нижняя граница значения параметра, при котором происходит предупреждение.
<b>WarnHi</b>	Верхняя граница значения параметра, при котором происходит предупреждение.
<b>ErrLow</b>	Нижняя граница значения параметра, при котором происходит ошибка.
<b>ErrHi</b>	Верхняя граница значения параметра, при котором происходит ошибка.

**3.2.9.3 Пункт /Envir/system**

В данном пункте отображается системная информация об устройстве.

```

/Envir/system LPOS                                       Advanced  ESC+h - Help
|>..
| Description       62x, 63x scpu
| Serial           7C 19 17 00
| Uptime           11 days, 1 hours, 18 min, 45 sec
| Version          2.4.9 prep [boot 2.1]
| LicenseKey       8C3SIQ2F-O25VF4QL-R15O2KD4-B3F6T1J5
| UID              37 00 AC 07 33 58 35 34 19 17 07 44

Filter: <Press any letter key to start filtering items>

LOG:03.08.16 17:31:50.351 : [SID=12] /VLAN/10/Name changed to Control
    
```

<b>Description</b>	Описание сопроцессора.
<b>Serial</b>	Серийный номер устройства.

<b>Uptime</b>	Время, прошедшее после последнего включения устройства.
<b>Version</b>	Версия ПО сопроцессора.
<b>LicenseKey</b>	Лицензионный ключ.
<b>UID</b>	Уникальный идентификатор.

### 3.2.10 Пункт /EthGlobal

В данном пункте возможна глобальная настройка свитча.

```

/EthGlobal LPOS                               Advanced  ESC+h - Help
|>..                                           | TagPri    10012233
| ATUSize           1024
| AgeTime           330
| ATUUsed           3
| VLANSize          4096
| VLANUsed          9
| VLANTroubles
| BPDUTrap          Enabled
| Scheduling        Strict
| QinQTag           8100
| MTU               1522
| IPPri01           00000000
| IPPri23           00000000
| IPPri45           11111111
| IPPri67           11111111
| IPPri89           22222222
| IPPriAB           22222222
| IPPriCD           33333333
| IPPriEF           33333333
Filter: <Press any letter key to start filtering items>

LOG:03.08.16 17:31:50.351 : [SID=12] /VLAN/10/Name changed to Control

```

<b>ATUSize</b>	Максимальное количество записей в таблице MAC-адресов (ATU).
<b>AgeTime</b>	Время устаревания записей в таблице MAC-адресов, шаг 15 сек.
<b>ATUUsed</b>	Количество записей в таблице коммутации
<b>VLANSize</b>	Максимальное количество VLAN'ов.
<b>VLANUsed</b>	Количество записей в таблице VLAN
<b>VLANTroubles</b>	Отображает проблемы, связанные с VLAN'ами. Необходимо настроить таблицу VLAN'ов.
<b>BPDUTrap</b>	<p>Включение/отключение посылки BPDU-trap'ов в процессор.</p> <p>Требуется для работы RSTP, LLDP.</p> <p><b>Enabled</b> - включено (по умолчанию);</p> <p><b>Disabled</b> - отключено.</p>
<b>Scheduling</b>	Алгоритм планирования выхода фреймов.

**Strict** - Strict Priority для всех очередей (по умолчанию);

**Weighted** - Взвешенный Round-Robin для всех очередей;

**Strict3Weighted210** - Strict Priority для очереди 3, и взвешенный Round-Robin для очередей 2,1,0 (доступно не на всех аппаратных версиях);

**Strict32Weighted10** - Strict Priority для очереди 3 и 2, и взвешенный Round-Robin для очередей 1,0 (доступно не на всех аппаратных версиях);

**Доступно с версии ПО LPOS 1.0.9.4SR10.**

<b>QinQTag</b>	QinQ тег для портов в режиме QinQ и опции Eth/порт/VLAN/QinQTag=Global. <b>Tag Protocol Identifier (TPID): 88A8</b> - Service VLAN tag identifier (S-Tag), в соответствии с 802.1Q-2014 п.9.5 (так же см. RFC 7042)
<b>MTU</b>	Максимальный размер Ethernet-фрейма.
<b>IPPri01</b>	Карта определения внутреннего приоритета из поля ToS/DSCP IP-фреймов, DSCP = 0..7
<b>IPPri23</b>	Карта определения внутреннего приоритета из поля ToS/DSCP IP-фреймов, DSCP = 8..15
<b>IPPri45</b>	Карта определения внутреннего приоритета из поля ToS/DSCP IP-фреймов, DSCP = 16..23
<b>IPPri67</b>	Карта определения внутреннего приоритета из поля ToS/DSCP IP-фреймов, DSCP = 24..31
<b>IPPri89</b>	Карта определения внутреннего приоритета из поля ToS/DSCP IP-фреймов, DSCP = 32..39
<b>IPPriAB</b>	Карта определения внутреннего приоритета из поля ToS/DSCP IP-фреймов, DSCP = 40..47
<b>IPPriCD</b>	Карта определения внутреннего приоритета из поля ToS/DSCP IP-фреймов, DSCP = 48..55
<b>IPPriEF</b>	Карта определения внутреннего приоритета из поля ToS/DSCP IP-фреймов, DSCP = 56..63
<b>TagPri</b>	Карта определения внутреннего приоритета из поля VLAN Priority

### 3.2.11 Пункт /AAA

Настройки AAA (Authentication - аутентификация, Authorization - авторизация, Accounting - учет). В текущей версии реализован процесс предоставления доступа к устройству с использованием протоколов TACACS+, RADIUS и с помощью базы локальных пользователей, заведенных на мультиплексоре. Эти настройки доступны с версии ПО: LPOS 1.0.9.4SR36.

#### 3.2.11.1 Пункт /AAA/Authentication

В этом пункте задаются параметры аутентификации



```
|>..
| default

Filter: <Press any letter key to start filtering items>

Auto Refresh: disabled
```

#### а) Пункт /AAA/Authentication/login/default

Задание последовательности для источников проверки предоставления доступа

```
/AAA/Authentication/login/default LPOS          Advanced  ESC+h - Help
|>..
| Seq          group radius-1.domain group 192.168.0.102 local
| Remove      Remove

Filter: <Press any letter key to start filtering items>

LOG:01.12.16 14:20:26.401 : [E1_daemon] E1 0 changed state to RX: Ok, TX: Ok
```

#### **Seq**

Последовательность источников проверки предоставления доступа.

По умолчанию: local

#### **Пример:**

Seq: group radius-1.domain group 192.168.0.102 local

При таких настройках процесс предоставления доступа первоначально будет проверяться на сервере radius-1.domain.

В случае недоступности этого сервера, процесс предоставления доступа будет проверяться на сервере 192.168.0.102.

Если и этот сервер недоступен, то предоставление доступа будет по пользователям заведенным на самом мультимплексоре (база local).

После первого доступного сервера в последовательности «Seq», дальнейший просмотр этой последовательности прекращается.

**Доступно с версии ПО LPOS 1.0.9.4SR36.**

#### **Remove**

Удалить запись о логине.

### 3.2.11.2 Пункт /AAA/Servers/сервер

Настройки серверов предоставления доступа. Для создания новой записи, нажмите сочетание клавиш «**ESC+C**» и введите наименование группы настроек сервера.

```
/AAA/Servers LPOS          Advanced  ESC+h - Help
|>..
| 192.168.0.102
| radius-1.domain

Filter: <Press any letter key to start filtering items>

LOG:29.12.16 10:59:48.390 : [SID=5] /AAA/Servers/192.168.0.102/Secret modified
```

```

/AAA/Servers/radius-1.domain LPOS          Advanced  ESC+h - Help
|>..
| Hosts                radius-1.domain
| Type                 Radius
| AuthPort             1812
| AcctPort             1813
| Secret               RadiusSecretWord
| Remove               Remove

Filter: <Press any letter key to start filtering items>

Auto Refresh: disabled

```

```

/AAA/Servers/192.168.0.102 LPOS           Advanced  ESC+h - Help
|>..
| Hosts                192.168.0.102, 192.168.0.112
| Type                 TACPlus
| AuthPort             49
| AcctPort             49
| Secret               TacacsSecretWord
| Remove               Remove

Filter: <Press any letter key to start filtering items>

LOG:29.12.16 10:59:48.390 : [SID=5] /AAA/Servers/192.168.0.102/Secret modified

```

<b>Hosts</b>	Список имен хостов или IP-адресов серверов предоставления доступа, через запятую. Пример: radius-1.domain, 192.168.0.40
<b>Type</b>	Тип сервера доступа. <b>TACPlus</b> – сервер предоставления доступа по протоколу TACACS+ (RFC 1492); <b>Radius</b> – сервер предоставления доступа по протоколу RADIUS (RFC 2865).
<b>AuthPort</b>	Порт для аутентификации и авторизации. Обычно используемые порты: <b>49</b> для TACACS+, <b>1812</b> для RADIUS
<b>AcctPort</b>	Порт для учета. Обычно используемые порты: <b>49</b> для TACACS+, <b>1813</b> для RADIUS.
<b>Secret</b>	Общий ключ
<b>Remove</b>	Удалить запись об источнике предоставления доступа.

### 3.3 SNMP Агент

Мультиплексор оснащен агентом SNMP. По протоколу SNMP можно просматривать текущие режимы устройства, состояние интерфейсов, статистику локальных и удаленных ошибок, а также изменять эти параметры.

Мультиплексор ToPGATE поддерживает протоколы SNMP v1, v2c, v3.

Включение и отключение данных протоколов можно произвести, установив параметр *Enabled* в значение *Yes* в соответствующем нужной версии пункте меню «3.2.4.11 Пункт /System/SNMP/v1».

Включение/отключение snmp соответствующей версии.

**Enabled Yes** - включен;

**No** - отключен.

Далее необходимо установить имена snmp community. Для этого перейдите в меню в пункт «3.2.4.8 Пункт /System/SNMP/auth».

**ReadCommunity** Настройка имени SNMP community для чтения (по умолчанию “public”).

**WriteCommunity** Настройка имени SNMP community для записи (по умолчанию “public”).

#### 3.3.1 Наборы информации управления (MIB)

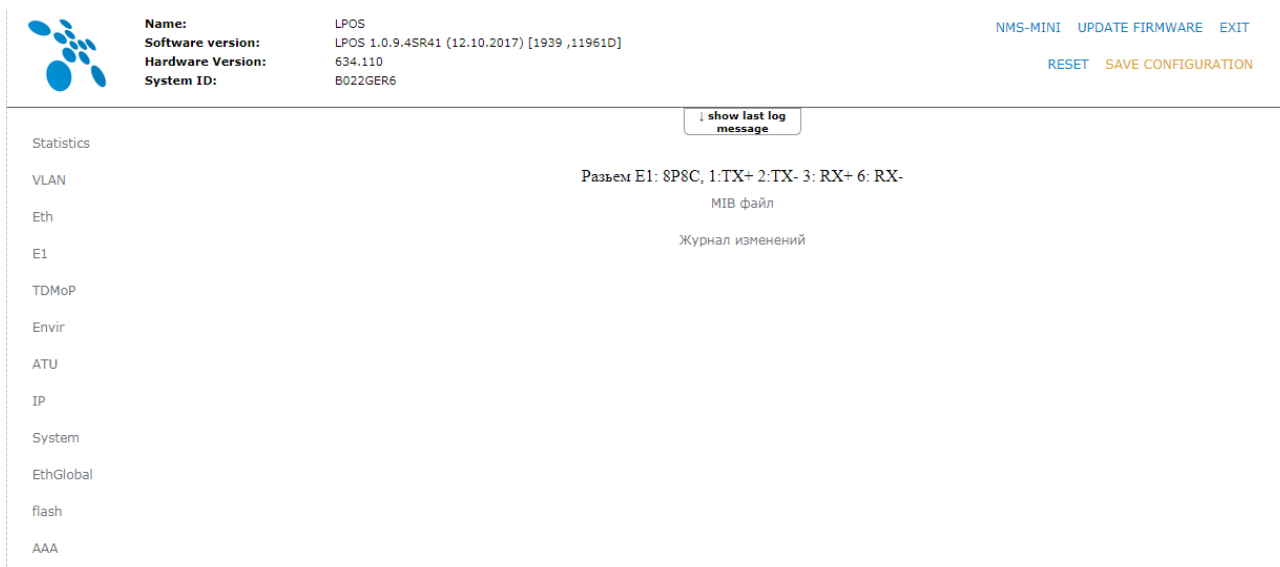
В мультиплексоре реализован набор информации управления (MIB):

**EMUX-MIB** – специализированный набор информации управления, содержащий состояние интерфейсов E1 и оптического интерфейса. Файлы со спецификацией EMUX-MIB доступны на сайте <http://eltex-co.ru>.

MIB файл для работы по протоколу SNMP, так же доступен для скачивания в Web-интерфейсе каждого устройства.

### 3.4 Управление через Web-интерфейс

При входе на устройство через Web-интерфейс, отображается главное меню.



Главное меню Web-интерфейса

### **3.4.1 Перемещение между пунктами меню**

Для входа в определённый пункт меню необходимо щелкнуть по данному пункту меню левой кнопкой мыши.

Для выхода в главное меню можно кликнуть на логотип компании в верхнем левом углу Web-интерфейса.

### **3.4.2 Изменение значений параметров**

Изменение значения параметров, доступных для редактирования, осуществляется либо вводом непосредственно необходимых значений, либо выбором из предложенных вариантов.

После внесения изменений в нижней части страницы в WEB-интерфейсе появится кнопка «APPLY X CHANGES», где X – количество изменений, произведённых в текущем меню.

Для применения внесённых изменений необходимо нажать на эту кнопку.

### **3.4.3 Добавление новых элементов**

В некоторых разделах меню, например, в разделах ATU, VLAN, AAA/Servers имеется возможность добавления новых элементов. Для добавления новых элементов необходимо в поле ввода, ввести значение элемента(ов). Например, в меню ATU вводится MAC-адрес в формате HH-HH-HH-HH-HH-HH для связи его с Ethernet-портами. В меню VLAN вводится VLANID или группа VLAN-ов, например: 10,20-25. После ввода значений новых элементов, необходимо нажать кнопку «Добавить элемент».

## 4 Рекомендации по устранению неисправностей

Мультиплексор представляет собой сложное микропроцессорное устройство, поэтому устранение неисправностей, если они не связаны с очевидными причинами – ошибочной конфигурацией, обрывом кабеля питания, механическим повреждением разъёма и т. п. – возможно только на предприятии-изготовителе или в его представительствах.

При возникновении вопросов, связанных с эксплуатацией мультиплексора, обращайтесь, пожалуйста, в службу технической поддержки компании-производителя.

В этом разделе описаны способы обнаружения и устранения неисправностей возникающих при эксплуатации мультиплексора.

### 4.1 Диагностика ошибочных состояний

Диагностика ошибочных состояний может быть произведена на основе анализа светодиодных индикаторов, на передней панели. В более сложных случаях необходимо подключиться к мультиплексору и выполнить консольные команды диагностики. Кроме этого, мультиплексор оборудован журналом работы, в который заносится информация обо всех событиях, происходящих с мультиплексором. Каждая запись в журнале снабжена меткой времени. Пользователь может просмотреть журнал событий, используя telnet, локальный терминал или браузер, через протокол HTTP.

#### 4.1.1 Светодиодная индикация

Светодиодные индикаторы на передней панели мультиплексора отражают текущее состояние интерфейсов E1, Ethernet, а также состояние мультиплексора в целом. В целом зеленый индикатор на разъеме E1 сигнализирует о передаче данных, а желтый об ошибочном состоянии. Состояние медных Ethernet соединений отображается традиционно: зеленый индикатор сигнализирует о подключении кабеля и установлении соединения, а желтый о передаче данных. Состояние оптического соединения отображается зелеными индикатором при наличии сигнала на входе приемника и красным при его отсутствии.

#### 4.1.2 Консольные команды

Для отображения счетчиков ошибок пользовательских интерфейсов устройств ToPGATE, в мультиплексоре реализована следующая консольная команда:

##### *stat*

Показывает статистику для разных модулей устройства. Статистика хранится в ОЗУ, сохраняется 1 раз в 15 минут. Доступно от 96 интервалов со статистикой. Синтаксис команды, описан в пункте «3.1.3 Системные команды/stat».

#### 4.1.3 Журнал событий

Все изменения состояния интерфейсов заносятся в системный журнал с указанием временной метки события. Для просмотра журнала можно использовать команду:

##### *log*

Для правильного отображения временных меток в мультиплексоре необходимо правильно установить текущую дату и время.

## 4.2 Устранение неисправностей

Таблица 4.2 содержит основные типы ошибочных состояний и способы их устранения.

Состояние	Вероятная причина	Рекомендуемое действие
Нет питания мультиплексора, все светодиодные индикаторы погашены	Кабель питания неисправен	Проверьте кабель, измерив напряжение на разъеме.

Нет питания мультиплексора, все светодиодные индикаторы погашены	Питающее напряжение за пределами допустимого диапазона	Выберете источник питания с напряжением питания в указанном диапазоне (мультиплексор будет в состоянии «отключено», если напряжение холостого хода источника питания выше максимально допустимого значения)
Нет соединения с мультиплексором по протоколу telnet или ftp	Кабель Ethernet неисправен	Проверьте кабель, подключив мультиплексор заведомо исправным (проверенным) кабелем.
Нет соединения с мультиплексором по протоколу telnet или ftp	Неправильно установлен IP-адрес или маска в мультиплексоре	Установите правильный адрес, используя последовательный порт
Нет соединения с мультиплексором по протоколу telnet или ftp	Управляющий компьютер находится в другом сегменте сети и шлюз по умолчанию настроен неверно	Выполните подключение из одного сегмента сети с мультиплексором
Нет соединения с мультиплексором по протоколу telnet или ftp	Адрес управляющего компьютера не находится среди адресов доверенных узлов мультиплексора	Добавьте адрес управляющего компьютера в список доверенных узлов, используя последовательный порт
Нет соединения с мультиплексором по последовательному порту	Неправильно установлен baud rate, количество стоповых бит, четность, контроль передачи	Параметры настройки последовательного порта компьютера – 115000 кбит/с, 8 бит, без четности, без контроля передачи.
Оборудование E1 подключенное к мультиплексору не синхронизируются с мультиплексором, нет передачи E1, светятся желтые светодиодные индикаторы	Отсутствие физического подключения	Проверьте разводку кабелей и физическое подключение
Оборудование E1 подключенное к мультиплексору не синхронизируются с мультиплексором, нет передачи E1, светятся желтые светодиодные индикаторы	Неправильная конфигурация	Проверьте конфигурацию интерфейса E1 мультиплексора и, если необходимо, другие параметры мультиплексора Проверьте физическое подключение E1, используя тестовые шлейфы
Проскальзывания и битовые ошибки в E1 потоке	В сети Ethernet теряется много пакетов, например Ethernet интерфейс включен в режим HalfDuplex, это может вызывать потерю пакетов из-за столкновения и откатов	Проверьте E1 соединение, используя шлейфы Проверьте установку параметров джиттер-буфера и времени экстраполяции в соответствии с документацией Проверьте конфигурацию Ethernet интерфейса, в частности, Duplex режим Проверьте сеть передачи на потерю пакетов

Эхо в голосовом тракте	Большая задержка при передаче пакетов, или чрезмерно увеличенный джиттер-буфер	Попробуйте уменьшить размер Джиттер буфера (до 8мс) Попробуйте уменьшить задержки сети.
------------------------	--	--

### 4.3 Диагностические тесты

Для выявления и устранения неисправностей часто бывает необходимо провести диагностические тесты.

#### 4.3.1 Проверка доступа к мультиплексору

Для проверки связности сети используется команда Windows ping с указанием IP-адреса удаленного устройства.

**Пример 1.** Проверка связности сети с помощью посылки ICMP-пакетов на мультиплексор с IP-адресом 192.168.111.21.

```
C:\>ping 192.168.111.21
```

```
Pinging 192.168.111.21 with 32 bytes of data:
Reply from 192.168.111.21: bytes=32 time<1ms TTL=64
Reply from 192.168.111.21: bytes=32 time<1ms TTL=64
Reply from 192.168.111.21: bytes=32 time<1ms TTL=64
Reply from 192.168.111.21: bytes=32 time<1ms TTL=64
Ping statistics for 192.168.111.21:
    Packets: Sent = 4, Received = 4, Lost = 0 (0% loss),
    Approximate round trip times in milli-seconds:
        Minimum = 0ms, Maximum = 0ms, Average = 0ms
```

Параметр *Loss*, равный 0%, указывает на полную связность между устройствами. Отличное от нуля значение говорит о возможных неполадках (электромагнитные наводки на кабель, неправильная настройка и т. п.).

Время передачи данных от мультиплексора до любого другого устройства можно определить при помощи команды мультиплексора ping. Сообщение «*Echo request time out*» говорит об отсутствии связности между мультиплексором и удалённым устройством.

**Пример 2.** Определение задержки при передаче данных между локальным и удаленными мультиплексорами. IP-адрес удаленного мультиплексора равен 192.168.0.22.

```
LPOS > ping 192.168.0.22
Echo reply 0.231ms
```

**Пример 3.** Проверка связности сети с помощью посылки ICMP-пакетов на мультиплексор с IP-адресом 192.168.0.225 в VLAN-е с номером 32.

```
LPOS > ping 192.168.0.225 -v 32 -t 3
Echo reply 0.281ms
Echo reply 0.248ms
Echo reply 0.236ms
Ping statistics:
    Packets: Sent 3, Received 3, Lost 0 (0% loss)
    Approximate round trip times:
        Minimum 0.236ms, Maximum 0.281ms, Average 0.255ms
```

#### 4.3.2 Проверка состояния интерфейса Ethernet

Для проверки состояния интерфейса мультиплексоров серии ToPGATE используется пункт меню «3.2.3 /Eth».

По каждому интерфейсу выводится информация об установлении соединения, режиме дуплекса и скорости работы.

#### 4.3.3 Проверка состояния интерфейса E1

Для проверки состояния интерфейса мультиплексоров серии ToPGATE используется пункт меню «3.2.1 /E1».

Отображается информация о состоянии виртуального соединения интерфейсов и его конфигурации.

#### 4.3.4 Проверка состояния интерфейса TDMoP

Для проверки состояния интерфейса мультиплексоров серии ToPGATE используется пункт меню «3.2.2 /TDMoP».

Отображается информация о состоянии виртуального соединения интерфейсов и его конфигурации.

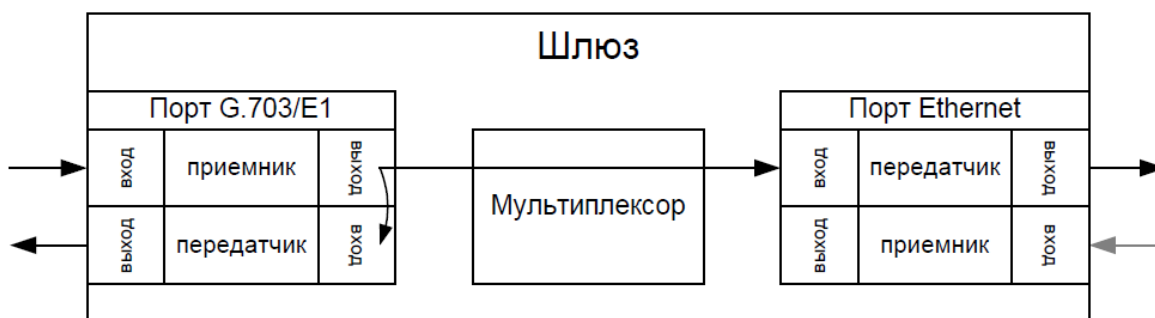
#### 4.3.5 Установка диагностических шлейфов

Тестовый режим позволяет проверить как аппаратную часть локального мультиплексора, так и различные сегменты сети, образованной линиями передачи данных, а также локальным и удаленным оборудованием. Изолировать отдельные участки тракта можно включением тестовых шлейфов в интерфейсы E1. Мультиплексор дает возможность включать в каждый из интерфейсов E1 два вида диагностических шлейфов – локальный и удаленный.

В режиме локального шлейфа мультиплексор соединяет выход приемника интерфейса E1 с входом его передатчика. Сигнал, поступающий на интерфейс E1, передается к удаленному мультиплексору, а сигнал, принятый от удаленного мультиплексора и относящийся к данному интерфейсу E1, игнорируется.

Для включения локального шлейфа на порту необходимо во вкладке меню «3.2.2.1 Пункт /TDMoP/порт/config» параметр *Loop* перевести в значение *Yes*.

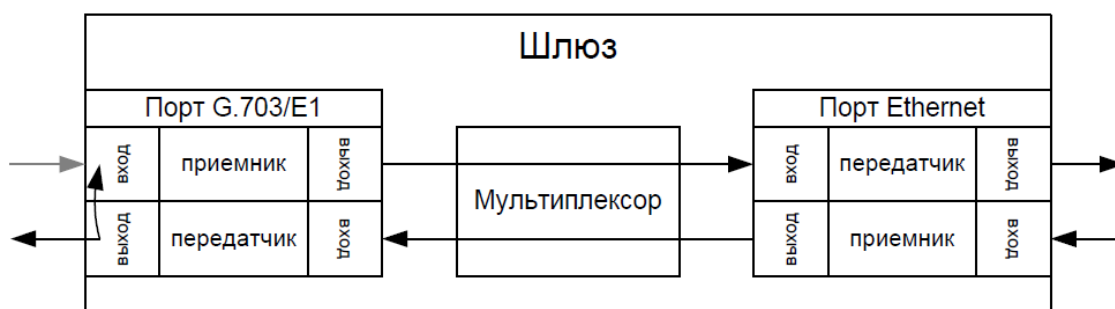
Схема прохождения сигнала в режиме локального шлейфа



Для включения удаленного шлейфа на порту необходимо во вкладке меню «3.2.1.1 Пункт /E1/порт/config» параметр *Loop* перевести в значение *Yes*.



Схема прохождения сигнала в режиме удаленного шлейфа.



#### 4.4 Мониторинг качества соединения и статистика ошибок

Для отображения статистики интерфейса E1 и TDMoP мультиплексора ToPGATE используются пункты меню «3.2.1.2 Пункт /E1/порт/statistics», «3.2.2.2 Пункт /TDMoP/порт/state», «3.2.2.3 Пункт /TDMoP/порт/statistics».

##### 4.4.1 Сброс статистики

Для сброса счетчиков ошибок на мультиплексорах серии ToPGATE необходимо нажать сочетание клавиш “ESC+R”, предварительно перейдя в нужный пункт меню, счетчики которого необходимо обнулить.

#### 4.5 Часто задаваемые вопросы

##### 1. Как мультиплексор обрабатывает ошибочные состояния E1?

мультиплексор обрабатывает ошибочные состояния E1 и Ethernet следующим способом:

Ошибки E1:

Режим без выделения фреймовой структуры:

В случае состояния LOS (Потеря Сигнала) на местной стороне мультиплексор будет посылать на удаленный мультиплексор пакеты IDLE примерно два раза в секунду, а удаленный мультиплексор будет генерировать сигнал AIS.

Все другие состояния, посланные устройством E1 (включая информацию относительно timeslot 0), будут прозрачно переданы мультиплексором на удаленный мультиплексор, а тот в свою очередь передаст их в линию.

Режим с выделением и контролем фреймовой структуры:

В случае LOF/AIS, обнаруженного на местной стороне, мультиплексор будет сигнализировать о соответствующем состоянии, одновременно с этим прозрачно передавая поток данных на удаленный мультиплексор, а тот в свою очередь передаст его в линию, сигнализируя о наличии ошибочного состояния.

Ошибки Ethernet:

В случае отказа сети передачи данных (отсутствие приема пакетов, несущих E1 поток) в течении времени MaxTimeout в линию будет передаваться экстраполированный поток E1, а по истечении этого времени – AIS.

##### 2. Как я могу гарантировать приоритет трафика E1 над другими данными Ethernet/IP?

Мультиплексор реализует три возможности указать приоритет пакетов, несущих трафик E1:

VLAN ID (Уровень 2)

DSCP (Уровень 3)

UDP-порт адресата (Уровень 4).

Каждая возможность QoS основана на различных уровнях OSI и может настраиваться для каждого потока E1 индивидуально. Обратите внимание, что мультиплексор только помечает TDMoP

трафик соответствующими метками, на основе которых все другие узлы сети (коммутаторы, маршрутизаторы...) должны обеспечивать ему приоритет при передаче. Решая, какой из механизмов использовать, пожалуйста, убедитесь, что выбранный вариант поддерживается имеющимся сетевым оборудованием и что оно правильно сконфигурировано для обеспечения приоритизации.

#### **VLAN ID**

Мультиплексор совместим со стандартом IEEE 802.1p&Q. Это дает возможность пользователю установить VLAN ID и приоритет VLAN. Это добавляет четыре байта MAC-уровню (Уровень 2) Ethernet фрейма. Эти байты содержат информацию о VLAN ID, и приоритете VLAN, который может быть от 0-7. Встроенный коммутатор мультиплексора требует, чтобы приоритет был равен 6-ти или 7-ми для обеспечения абсолютного приоритета, если же используются возможности приоритизации дополнительного оборудования, можно использовать любое число. В этом случае мультиплексор лишь помечает пакеты E1, а дополнительные коммутаторы ответственны за то, чтобы дать приоритет согласно информации VLAN. Убедитесь, что трафик E1 имеет самый высокий приоритет в местной сети Ethernet.

#### **DSCP**

DSCP (Differentiated Service Code Point) – шесть старших бит поля DS, расположенных в заголовке IP (Уровень 3), используются для выбора варианта поэтапного поведения. Подробности описаны в RFC791, RFC1349, RFC2474. Мультиплексор-коммутатор позволяет установить следующие значения DSCP в заголовке пакета IP: 0-63, af[1..4][1..3], cs[1..7], default, ef.

#### **Порт назначения UDP**

Для передачи TDMoP трафика мультиплексор использует протокол UDP (Уровень 4) и значение порта назначения в заголовке UDP при этом всегда устанавливается в десятичное значение 41000. Узлы сети могут быть сконфигурированы для обеспечения приоритизации согласно этому полю.

Узлы сети могут использовать, чтобы определить приоритет трафику TDMoP согласно полю порта назначения UDP.

### **3. Выделение достаточной пропускной способности гарантируют надлежащие функциональные возможности мультиплексора?**

Одной только пропускной способности недостаточно, чтобы гарантировать устойчивую передачу E1, в сетях, загруженных дополнительным трафиком (например, Трафик Интранет или Интернет), может возникнуть ряд других проблем:

Флуктуация времени задержки. Несущие E1 трафик пакеты могут быть задержаны на разное время (хотя весь трафик в конечном счете пройдет из-за того факта, что есть достаточная пропускная способность). Это может происходить из-за перегруженных сетей, механизмов очередей, и т.д. Мультиплексор может компенсировать некоторую флуктуацию (до 2-ух секунд), но большая флуктуация вызовет проблемы.

Неправильный порядок - пакеты могут прийти в другом порядке относительно того как они были отправлены. Мультиплексор восстанавливает порядок следования пакетов, но при малом размере джиттер-буфера может произойти потеря информации.

Потеря Пакета - пакеты могли быть проигнорированы на некоторых узлах в сети (маршрутизаторах/коммутаторах) из-за недостаточной скорости обработки, занятости очереди передачи или приема, переполнения буферов, и т.д. Обычно эти проблемы решаются, выделением высокого приоритета трафику E1 по отношению к другому трафику.

В ситуации, когда узлы сети не обеспечивают приоритизацию для E1 трафика, работа мультиплексора ухудшается, хотя достаточная пропускная способность и обеспечена.

При возникновении проблем обратитесь в техническую поддержку для получения консультации о способах проверки мультиплексор и работы сети

### **4. Каковы требования к пакетной сети, при которых возможна передача потока G.703/E1?**

#### *1. Эффекты времени задержки.*

В текущей версии нет эхоподавителя. Поэтому, если абоненты используют аналоговые терминалы, транзитное время более 10 мс будет приводить к появлению характерного «металлического» тембра голоса, а более 20-30 мс – полноценного эхо. Заметность зависит от типа терминальных устройств и акустического окружения.

### 2. Потери пакетов.

Спонтанные потери пакетов устройство может исправлять посредством проприетарного надежного протокола. Однако на это нужно время, и если из-за заметной транзитной задержки повторный пакет придет поздно, он не будет использоваться.

### 3. Вариация времени задержки.

Вариации времени передачи пакетов компенсируются Джиттер-буфером на принимающем мультимплексоре, размер Джиттер-буфера должен быть больше максимально допустимого отклонения времени передачи от среднего времени передачи пакета плюс 1 мс.

## 5. Какая минимальная пропускная способность требуется для передачи 1-го структурированного и неструктурированного потока G.703 через IP-сеть и через Ethernet-сеть? От чего это зависит?

У обоих потоков номинальная битовая скорость 2048 кбит/с. Обозначим E1 = 2 048 000 бит/с.

Если, например, используется передача пакетами по N байт полезной нагрузки, то на каждый пакет нужен еще заголовок, XX байт для пакета 802.3 и YY байт для пакета UDP. Поэтому используемая полоса больше.

Длины составных частей заголовков пакетов следующие (в байтах):

MAC	= 14 (DA = 6, SA = 6, EtherType = 2)
VLAN	= 4
TDMoP	= 14
IP	= 20
UDP	= 8

Заголовок для пакета 802.3 (MAC + VLAN + TDMoP), XX = 32 байта = 256 бит

Заголовок для пакета с IP/UDP, YY = 60 байт = 480 бит

Количество Ethernet пакетов в секунду для передачи потока E1, Cnt = 2 048 000/N

E1	= 2048000 (битовая скорость потока E1, бит/с)
N	= 2048 (полезная нагрузка, бит)
XX	= 256 (длина заголовка без IP/UDP, бит)
YY	= 480 (длина заголовка с IP/UDP, бит)
Cnt	= 1000 (Количество Ethernet пакетов в секунду)

Полоса пропускания для пакетов 802.3 (без заголовков IP/UDP) в битах =

Cnt \* XX + Cnt \* N = 1000 \* 256 + 1000 \* 2048 = 2 304 000 бит/с или **2304 кбит/с**

Полоса пропускания для пакетов с заголовками IP/UDP в битах =

Cnt \* YY + Cnt \* N = 1000 \* 480 + 1000 \* 2048 = 2 528 000 бит/с или **2528 кбит/с**

Сводные таблицы полосы пропускания для одного потока E1 в кбит/с для разных случаев приведены ниже:

### Полоса пропускания для потока E1 с заголовками IP/UDP, maxPayload = 1458 байт

кбит/с	TimeSlot	32	16	8	4	2	1	fps
FrameSize (0,5 мс)								
1		3008	1984	1472	1216	1088	1024	2000

2		2528	1504	992	736	608	544	1000
5		2240	1216	704	448	320	256	400
10		2144	1120	608	352	224	160	200
20		-	1072	560	304	176	112	100
63		-	-	-	271	143	79	31,75

**Полоса пропускания для потока E1 без заголовков IP/UDP, maxPayload = 1486 байт**

кбит/с	TimeSlot	32	16	8	4	2	1	fps
FrameSize (0,5 мс)								
1		2560	1536	1024	768	640	576	2000
2		2304	1280	768	512	384	320	1000
5		2150	1126	614	358	230	166	400
10		2099	1075	563	307	179	115	200
20		-	1050	538	282	154	90	100
63		-	-	-	264	136	72	31,75

**6. Какова задержка вносимая устройством и от чего она зависит?**

Задержка на пакетизацию во входном устройстве. Происходит на время заполнения пакета данными от E1 - FrameSize.

Задержка в джиттер буфере в выходном устройстве. В среднем равна размеру буфера, который устанавливает пользователь исходя из параметров сети - JBSize.

**7. Какие типы сигнализации передаются шлюзом? CAS, CCS? Любые? Есть ли какие-либо ограничения? PRI ISDN, SS7, proprietary out of band?**

Любые. В текущей версии канал абсолютно прозрачен.

**8. Каким образом происходит передача синхронизации? Кто может/должен являться источником синхронизации в сети? Может ли шлюз являться источником синхросигнала?**

В текущей версии на каждом выходном порту E1 синхронизация восстанавливается программно, исходя из характеристик потока принятого через ethernet или от другого порта E1.

**9. Поддерживается ли структура FAS, CRC4?**

Структура FAS/NFAS может анализироваться, если в установках потока E1, параметр "Unframed" установлен в "No". В этом случае, отсутствие такой структуры будет воспринято как ошибка. Структура CRC4 может анализироваться, если в установках потока E1, выставить соответствующие опции в параметре "CRC4".

**10. Какова максимальная длина кадра, обрабатываемая встроенным коммутатором?**

Может быть настроена на 1518 untagged / 1522 tagged, 1632, 2048, 10240. Значение по умолчанию 1518/1522. Зависит от аппаратной версии устройства.

**11. Каким образом разделяется ширина WAN-канала между потоками E1 и остальным трафиком? Динамически, статически, от чего зависит?**

В коммутаторе есть четыре уровня очередей. Пакеты, несущие E1, имеют приоритет, заданный параметрами "VLANPri", "DSCP" в пункте «3.2.2.1 Пункт /TDMoP/порт/config». По умолчанию, дисциплина планирования – strict priority, то есть если есть хотя бы один пакет с

данными E1, он будет направлен в выходной порт раньше всех остальных пакетов. Такая дисциплина гарантирует, что если голосовые данные в принципе могут быть доставлены через агрегатные интерфейсы, они будут доставлены в любых условиях.

Дисциплину планирования выхода фреймов можно изменить параметром "*Scheduling*" в пункте «**3.2.10 Пункт /EthGlobal**». Можно организовать планирование очередей типа round robin с различными отношениями, обеспечить части или всем пакетам пользовательского Ethernet приоритет равный или превышающий таковой у E1. Однако это за пределами потребностей обычного пользователя. Разве что это может быть интересно на узких каналах, по которым пытаются передавать несколько потоков E1. Разный приоритет позволит добиться поочередной деградации потоков при сужении канала, а не разрушения всех потоков одновременно.

---

**12. Полностью ли независимая синхронизация для каждого порта, передающего потоки E1? Есть ли какие-либо ограничения?**

---

Полностью независима.

---

**13. Какой эффект даёт установка параметра Unframed = Yes/No?**

---

Поток с параметром Unframed = Yes, передается без контроля содержимого. Единственное, что волнует мультиплексор – наличие хоть какого-нибудь сигнала и выполнение правил кодирования AMI/HDB3. Поток с параметром Unframed = No, проверяется на наличие FAS/NFAS. Отсутствие фреймовой последовательности считается ошибкой. С фреймированным потоком (Unframed = No), можно использовать компрессию, установив параметр Compression = Yes, в пункте «**3.2.2.1 Пункт /TDMoP/порт/config**».

---

**14. Как определить оптимальный размер джиттер-буфера? На что влияет изменение размера выходной очереди?**

---

Он должен быть больше, чем флуктуация транзитного времени в сети. Например, если для ста пакетов время транзита колеблется от 2.5 до 6.5 мс, то буфер должен быть, хотя бы 4 мс, чтобы ни один пакет не был потерян. Лучше, если буфер еще больше, тогда сможет работать механизм перезапроса потерянных пакетов.

Рекомендуемый размер джиттер-буфера в мс, можно посмотреть в параметре "*RecommendedJB*" в пункте «**3.2.2.3 Пункт /TDMoP/порт/statistics**».

Не всегда можно удовлетворить этому условию. Например, в канале Wi-Fi подавляющее большинство пакетов доставляется за единицы миллисекунд, а небольшая часть, скажем, 0.1%, задерживается на секунду и более. Непрактично устанавливать буфер в две секунды из-за неприемлемой задержки и эха. Его следует установить, скажем, 10 мс, и примириться с тем, что малая часть пакетов будет потеряна и возникнут выпадения. Они практически не ухудшают качество передачи голоса и почти не влияют на работу факсов и модемов.

Поэтому во всех случаях, когда дисперсия времени задержки превышает единицы миллисекунд, величина буфера – компромисс между задержкой и количеством потерянных пакетов.

---

**15. Как определить оптимальный размер данных в пакете? На что влияет изменение?**

---

Больше пакет – меньше оверхед на передачу заголовка. Больше задержка на пакетизацию. Больше потери полезной информации при пропадании одного пакета.

---

**16. Какое максимальное количество портов можно объединить в стек?**

---

Стек больше не поддерживается.

---

**17. Какой номер порта используется устройством при передаче по пакетной сети?**

---

UDP - 41000 dst, 41001 src

---

**18. Зачем нужен встроенный терминальный сервер и как им пользоваться?**

---

Например, на сайте установлен шлюз вместе с АТС, у которой из портов управления только RS-232. Сервер пригодится, чтобы управлять еще и этой АТС через IP-сеть. Ее порт RS-232 появится на соответствующем IP-порту нашего шлюза.

---

**19. Мы хотим передавать данные E1 через радио-Ethernet. Всегда ли будет работать шлюз в этой схеме. Как нужно его настроить для оптимальной работы, и какие ограничения возможны?**

---

По нашим представлениям, нужно иметь полосу, в пару раз превышающую загрузку канала данными E1. Распределение времен задержки пакетов должно быть сосредоточено в интервале 0..10 мс во избежание появления сильного эха. При этом джиттер буфер стоит установить, скажем, 15 мс. Пакеты, задержавшиеся больше, чем на это время, будут выброшены. Поэтому доля таких пакетов в канале должна быть небольшой. Глядя на статистику E1, можно оценить, какая доля пакетов не попала в jitter buffer.

Кроме этого, еще один параметр – maximum gap interpolation – указывает время, в течение которого при полном отсутствии пакетов на входе шлюз будет пытаться подавать на порт E1 предыдущий уровень, чтобы избежать щелчков и помех в канале. По истечении этого интервала шлюз решит, что связь все же порвалась, и выдаст AIS.

В тех Wi-Fi каналах, которые нам встречались, раз в несколько минут передача приостанавливается на ~800 мс, и изредка на ~1600 мс. Поэтому параметр maximum gap interpolation стоит устанавливать в 2000 мс.

#### **4.6 Техническая поддержка**

Техническая поддержка может быть получена от дистрибьютора, у которого был куплен мультиплексор. За дополнительной информацией, пожалуйста, обращайтесь к производителю.

## 5 Установка и обновление программного обеспечения

Начиная с версии ПО LPOS 1.0.9.4SR2, изменился MAC-адрес по умолчанию. В связи с этим, при обновлении ПО с более старой версии на версию LPOS 1.0.9.4SR2 и выше, необходимо перезапустить потоки E1.

### 5.1 Установка программного обеспечения

Программное обеспечение мультиплексов ToPGATE относится к классу: операционные системы, встроенное программное обеспечение телекоммуникационного оборудования и предназначено для установки в мультиплексы ToPGATE. В связи с этим, первичная установка программного обеспечения производится на предприятии-изготовителе по отдельной инструкции.

### 5.2 Обновление устройства, через Telnet, SSH или терминал

1. Для обновления прошивки мультиплексора необходимо подключиться к нему по FTP в пассивном режиме (по умолчанию логин – *admin*, пароль – *admin*). После подключения вы увидите содержимое каталога */mnt/flash*.

2. Далее необходимо скопировать в эту папку файл прошивки *LPOS\_X.YSRZ.bin*. На устройстве в папке, в которую вы скопировали этот файл, он не отобразится.

3. Подключитесь к устройству, используя *telnet*, *ssh* или *терминал*, введите учетные данные (по умолчанию логин – *admin*, пароль – *admin*). Далее необходимо перейти в командный режим управления устройством, если по умолчанию открылось *menu*. Для этого используйте сочетание клавиш “ESC+Q” или “CTRL+C”. Затем введите команду *systemupdate*. Дождитесь завершения обновления прошивки.

4. Далее необходимо перезагрузить устройство. Для этого необходимо ввести команду *reset*.

5. После перезагрузки устройства оно будет загружено с новым программным обеспечением.

### 5.3 Обновление устройства, через web-интерфейс

1. Зайти через Web-интерфейс на устройство, например, по адресу <http://192.168.0.24>, введите учетные данные (по умолчанию логин – *admin*, пароль – *admin*).

2. Нажмите ссылку "UPDATE FIRMWARE".

3. Выберите файл с образом операционной системы и дождитесь, когда он загрузится на устройство.

4. Нажмите "ПРИМЕНИТЬ", чтобы обновить систему.

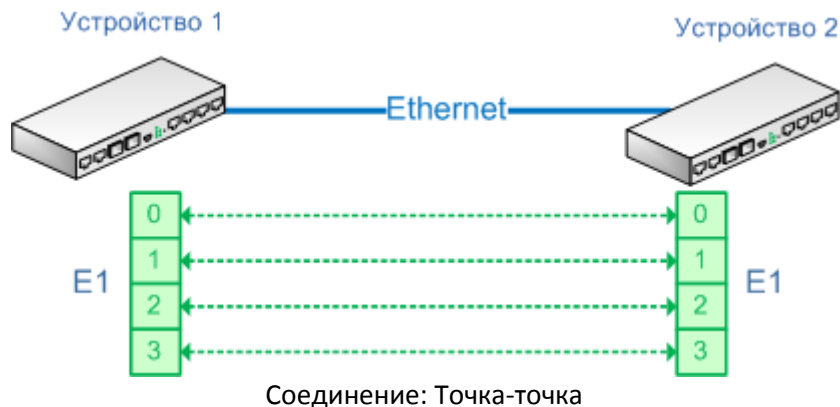
5. Перезагрузите систему, чтобы обновления вступили в силу, нажав ссылку "ПЕРЕЗАГРУЗИТЬ".



## 6 Примеры конфигураций

### 6.1 Точка-точка

Для передачи четырех потоков E1 между двумя мультиплексорами.



#### **Устройство 1 (ip 192.168.0.21):**

```
set IP/current-config/NetworkAddr 192.168.0.21
set IP/current-config/NetworkMask 255.255.255.0
set IP/current-config/DefaultGateway 192.168.0.1
set TDMoP/[0-3]/config/RemoteIP 192.168.0.22
set TDMoP/[0-3]/config/VLANID 0
set TDMoP/[0-3]/config/DSCP af11
set TDMoP/1/config/RemoteChannel 1
set TDMoP/2/config/RemoteChannel 2
set TDMoP/3/config/RemoteChannel 3
set TDMoP/[0-3]/config/AdminStatus Connect
save-config
```

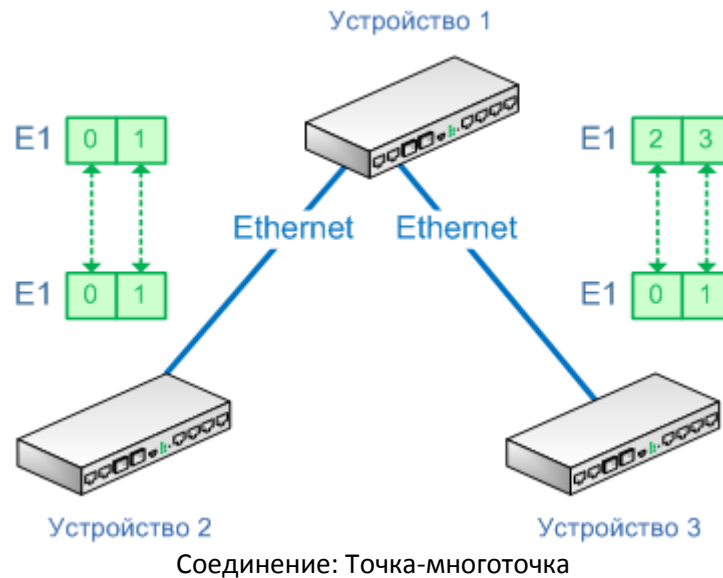
#### **Устройство 2 (ip 192.168.0.22):**

```
set IP/current-config/NetworkAddr 192.168.0.22
set IP/current-config/NetworkMask 255.255.255.0
set IP/current-config/DefaultGateway 192.168.0.1
set TDMoP/[0-3]/config/RemoteIP 192.168.0.21
set TDMoP/[0-3]/config/VLANID 0
set TDMoP/[0-3]/config/DSCP af11
set TDMoP/1/config/RemoteChannel 1
set TDMoP/2/config/RemoteChannel 2
set TDMoP/3/config/RemoteChannel 3
save-config
```

### 6.2 Точка-многоточка

Для передачи четырех потоков E1 между тремя мультиплексорами с использованием топологии «точка - многоточка».





#### **Устройство 1 (ip 192.168.0.21):**

```
set IP/current-config/NetworkAddr 192.168.0.21
set IP/current-config/NetworkMask 255.255.255.0
set IP/current-config/DefaultGateway 192.168.0.1
set TDMoP/[0,1]/config/RemoteIP 192.168.0.22
set TDMoP/[1,3]/config/RemoteChannel 1
set TDMoP/[2,3]/config/RemoteIP 192.168.0.23
set TDMoP/[0-3]/config/AdminStatus Connect
save-config
```

#### **Устройство 2 (ip 192.168.0.22):**

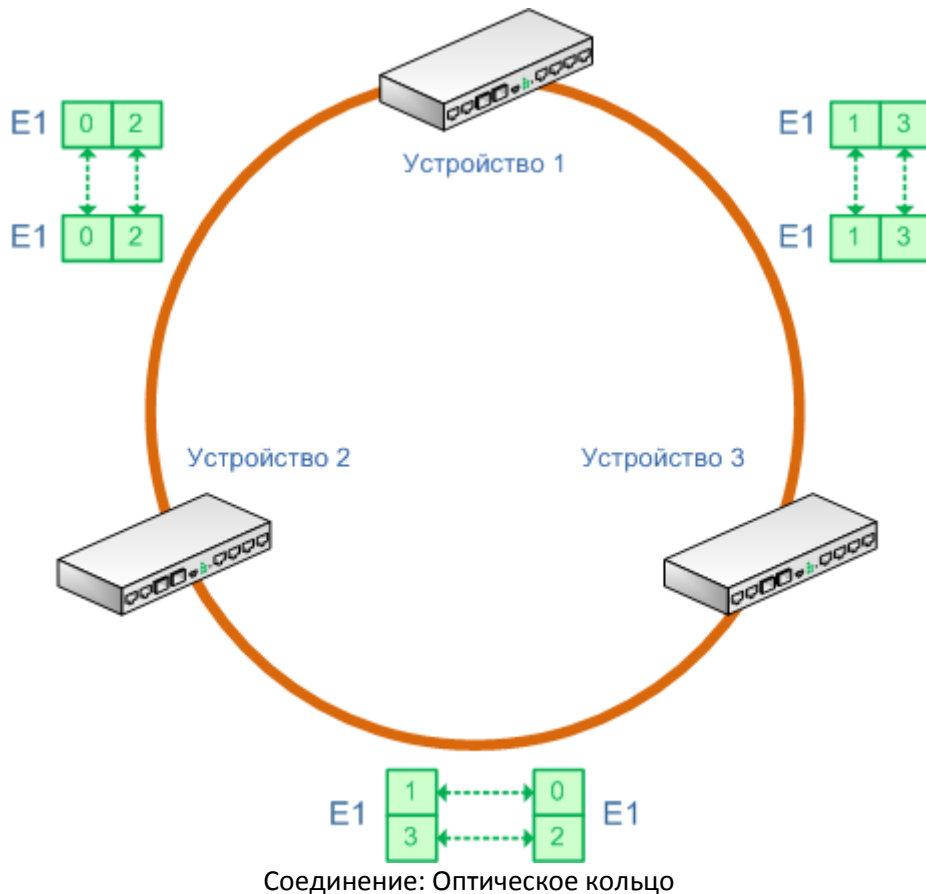
```
set IP/current-config/NetworkAddr 192.168.0.22
set IP/current-config/NetworkMask 255.255.255.0
set IP/current-config/DefaultGateway 192.168.0.1
set TDMoP/[0,1]/config/RemoteIP 192.168.0.21
set TDMoP/1/config/RemoteChannel 1
save-config
```

#### **Устройство 3 (ip 192.168.0.23):**

```
set IP/current-config/NetworkAddr 192.168.0.23
set IP/current-config/NetworkMask 255.255.255.0
set IP/current-config/DefaultGateway 192.168.0.1
set TDMoP/[0,1]/config/RemoteIP 192.168.0.21
set TDMoP/0/config/RemoteChannel 2
set TDMoP/1/config/RemoteChannel 3
save-config
```

### **6.3 Оптическое кольцо**

Пример сети из трех мультиплексоров на оптическом кольце



#### **Устройство 1 (ip 192.168.0.21):**

```
set Eth/[0,1]/config/Reservation RSTP
set IP/current-config/NetworkAddr 192.168.0.21
set IP/current-config/NetworkMask 255.255.255.0
set IP/current-config/DefaultGateway 192.168.0.1
set TDMoP/[0,2]/config/RemoteIP 192.168.0.22
set TDMoP/2/config/RemoteChannel 2
set TDMoP/[1,3]/config/RemoteIP 192.168.0.23
set TDMoP/1/config/RemoteChannel 1
set TDMoP/3/config/RemoteChannel 3
set TDMoP/[0-3]/config/AdminStatus Connect
save-config
```

#### **Устройство 2 (ip 192.168.0.22):**

```
set Eth/[0,1]/config/Reservation RSTP
set IP/current-config/NetworkAddr 192.168.0.22
set IP/current-config/NetworkMask 255.255.255.0
set IP/current-config/DefaultGateway 192.168.0.1
set TDMoP/[0,2]/config/RemoteIP 192.168.0.21
set TDMoP/[2,3]/config/RemoteChannel 2
set TDMoP/[1,3]/config/RemoteIP 192.168.0.23
set TDMoP/[1,3]/config/AdminStatus Connect
save-config
```

#### **Устройство 3 (ip 192.168.0.23):**

```
set Eth/[0,1]/config/Reservation RSTP
set IP/current-config/NetworkAddr 192.168.0.23
set IP/current-config/NetworkMask 255.255.255.0
```

```

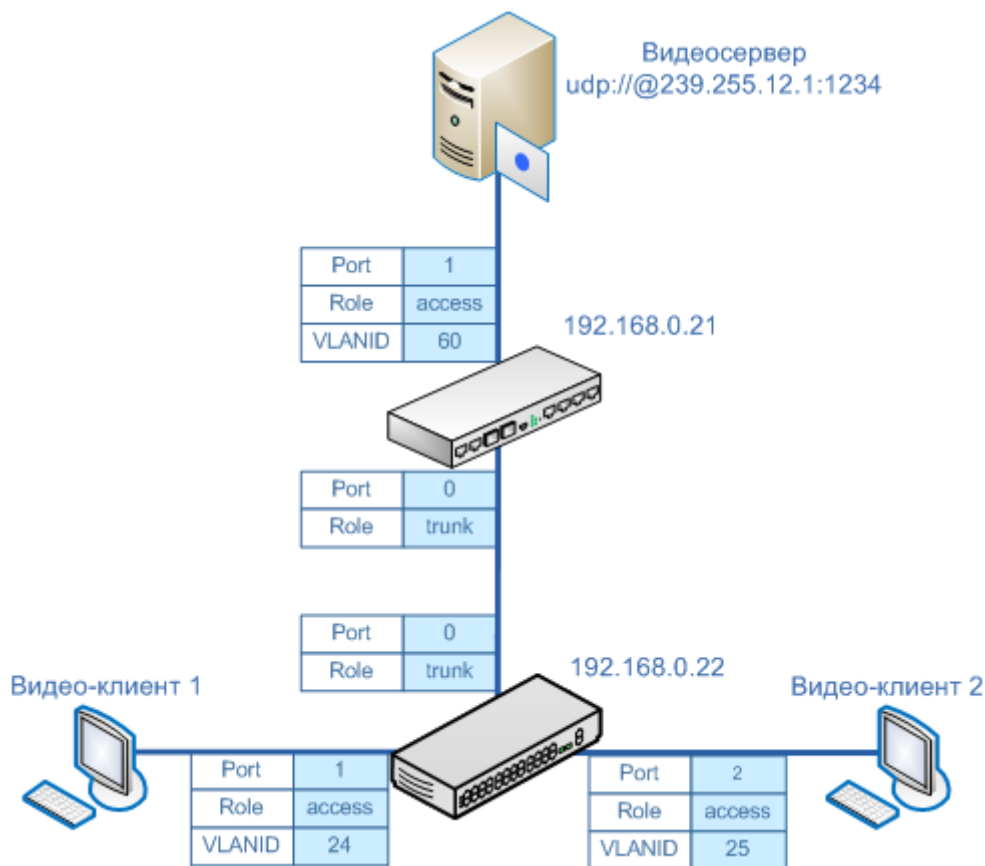
set IP/current-config/DefaultGateway 192.168.0.1
set TDMoP/[1,3]/config/RemoteIP 192.168.0.21
set TDMoP/[0,1]/config/RemoteChannel 1
set TDMoP/[2,3]/config/RemoteChannel 3
set TDMoP/[0,2]/config/RemoteIP 192.168.0.22
save-config

```

#### 6.4 Multicast VLAN Replication (MVR)

MVR позволяет получать мультикастовый трафик одной группы несколькими клиентами в разных VLAN'ах. При этом клиенты останутся изолированными друг от друга.

В сети, построенной из 2 мультиплексоров ToPGATE, предоставляется услуга IP-TV (Видеосервер) для пользователей (Видео-клиенты). Пусть multicast-вещание идет в 60 VLAN-е. Видеосервер - источник. Видео-клиенты - приемники. Пользовательский трафик идет в 24, 25 VLAN-е. Ниже приведена схема данной сети и конфигурации мультиплексоров серии ToPGATE.



Передача мультикастового трафика в одном VLAN-е (MVR)

#### Устройство 192.168.0.21:

```

set Eth/0/VLAN/DefVLAN 60
set Eth/0/VLAN/Tagged 24-25
set Eth/0/VLAN/Role trunk
set Eth/1/VLAN/DefVLAN 60
set Eth/1/VLAN/Role access
set IP/IGMP/config/Ports 0,1
set IP/IGMP/config/MVRVlan 60
set IP/IGMP/config/MVRUpstream 1
set IP/IGMP/config/MVRDownstream 0
set IP/IGMP/config/FastLeave 0
set IP/IGMP/config/Mode MVR

```

```
set IP/stored-config/NetworkAddr 192.168.0.21
set IP/stored-config/DefaultGateway 192.168.0.1
save-config
```

#### **Устройство 192.168.0.22:**

```
set Eth/0/VLAN/DefVLAN 60
set Eth/0/VLAN/Role trunk
set Eth/1/VLAN/DefVLAN 24
set Eth/1/VLAN/Role access
set Eth/2/VLAN/DefVLAN 25
set Eth/2/VLAN/Role access
set IP/IGMP/config/Ports 0,1,2
set IP/IGMP/config/MVRVlan 60
set IP/IGMP/config/MVRUpstream 0
set IP/IGMP/config/MVRDownstream 1,2
set IP/IGMP/config/FastLeave 1,2
set IP/IGMP/config/Mode MVR
set IP/stored-config/NetworkAddr 192.168.0.22
set IP/stored-config/DefaultGateway 192.168.0.1
save-config
```

### 6.5 Двойное тегирования (QinQ)



Передача трафика через сеть провайдера с двойным тегированием

**Задача:** Пропустить клиентский трафик через провайдера с добавлением второго провайдерского тега 555 (S-Tag).

1. Трафик E1 в Vlan-е 32 между устройствами:  
192.168.0.21 и 192.168.0.31  
192.168.0.22 и 192.168.0.32
2. Пользовательский трафик в Vlan-е 24
3. Трафик управления клиентским оборудованием в Vlan-е 100
4. Явно не прописанные Vlan-ы не пропускать.

#### **Устройство 192.168.0.21:**

```
set E1/0/config/Unframed Yes
set Eth/0/VLAN/DefVLAN 24
set Eth/0/VLAN/Tagged 100
set Eth/0/VLAN/Role trunk
set Eth/1/VLAN/DefVLAN 24
set Eth/1/VLAN/Role access
set IP/stored-config/NetworkAddr 192.168.0.21
set IP/stored-config/DefaultGateway 192.168.0.1
set IP/stored-config/DefaultVlanID 100
set TDMoP/0/config/RemoteIP 192.168.0.31
set TDMoP/0/config/AdminStatus Connect
```

```
set VLAN/[1,24]/Cpu NotMember
set VLAN/[1,24,32,100]/Auto Disabled
set VLAN/32/Cpu Member
save-config
```

#### **Устройство 192.168.0.22:**

```
set E1/1/config/Unframed Yes
set Eth/0/VLAN/DefVLAN 555
set Eth/0/VLAN/Tagged 32,100,555
set Eth/0/VLAN/Role QinQCustomer
set Eth/0/VLAN/QinQTag Global
set Eth/cpu/VLAN/DefVLAN 555
set Eth/1/VLAN/Tagged 32,100,555
set Eth/1/VLAN/Role QinQProvider
set Eth/1/VLAN/QinQTag Global
set EthGlobal/MTU 1632
set EthGlobal/QinQTag 88A8
set IP/stored-config/NetworkAddr 192.168.0.22
set IP/stored-config/DefaultGateway 192.168.0.1
set IP/stored-config/DefaultVlanID 100
set TDMoP/1/config/RemoteIP 192.168.0.32
set TDMoP/1/config/RemoteChannel 1
set TDMoP/1/config/AdminStatus Connect
set VLAN/1/Cpu NotMember
set VLAN/[1,32,100,555]/Auto Disabled
set VLAN/[32,555]/Cpu Member
save-config
```

#### **Устройство 192.168.0.31:**

```
set E1/0/config/Unframed Yes
set Eth/0/VLAN/DefVLAN 24
set Eth/0/VLAN/Tagged 32,100
set Eth/0/VLAN/Role trunk
set Eth/1/VLAN/DefVLAN 24
set Eth/1/VLAN/Role access
set IP/stored-config/NetworkAddr 192.168.0.31
set IP/stored-config/DefaultGateway 192.168.0.1
set IP/stored-config/DefaultVlanID 100
set TDMoP/0/config/RemoteIP 192.168.0.21
set VLAN/[1,24]/Cpu NotMember
set VLAN/[1,24,32,100]/Auto Disabled
set VLAN/32/Cpu Member
save-config
```

#### **Устройство 192.168.0.32:**

```
set E1/1/config/Unframed Yes
set Eth/0/VLAN/DefVLAN 555
set Eth/0/VLAN/Tagged 32,100,555
set Eth/0/VLAN/Role QinQCustomer
set Eth/0/VLAN/QinQTag Global
set Eth/1/VLAN/Tagged 32,100,555
set Eth/1/VLAN/Role QinQProvider
set Eth/1/VLAN/QinQTag Global
set Eth/cpu/VLAN/DefVLAN 555
set EthGlobal/MTU 1632
```

```
set EthGlobal/QinQTag 88A8
set IP/stored-config/NetworkAddr 192.168.0.32
set IP/stored-config/DefaultGateway 192.168.0.1
set IP/stored-config/DefaultVlanID 100
set TDMoP/1/config/RemoteIP 192.168.0.22
set TDMoP/1/config/RemoteChannel 1
set VLAN/1/Cpu NotMember
set VLAN/[1,32,100,555]/Auto Disabled
set VLAN/32/Cpu Member
save-config
```

## **7 Техническое обслуживание**

Периодического технического обслуживания оборудования не требуется.

## 8 Гарантии изготовителя

Мультиплексор прошёл предпродажный прогон в течение 48 часов. Изготовитель гарантирует соответствие мультиплексора техническим характеристикам при соблюдении пользователем условий эксплуатации, транспортирования и хранения.

Срок гарантии указан в гарантийном талоне изготовителя.

Изготовитель обязуется в течение гарантийного срока безвозмездно устранять выявленные дефекты путём ремонта или замены мультиплексора или его модулей.

Если в течение гарантийного срока:

- пользователем были нарушены условия эксплуатации или на мультиплексор были поданы питающие напряжения;
  - мультиплексору нанесены механические повреждения;
  - интерфейсы мультиплексора повреждены внешним опасным воздействием,
- то ремонт осуществляется за счет пользователя.

Доставка неисправного мультиплексора в ремонт осуществляется пользователем.

Гарантийное обслуживание прерывается, если пользователь произвел самостоятельный ремонт мультиплексора (в том числе, замену встроенного предохранителя).



## ПРИЛОЖЕНИЕ А. БЫСТРОЕ РАЗВЕРТЫВАНИЕ МУЛЬТИПЛЕКСОРОВ

### Быстрое развертывание

Подключение мультиплексора (гибридного мультиплексора) серии ToPGATE рекомендуется проводить в следующей последовательности:

1. Установить на столе, либо закрепить на стене, либо разместить в стойке или шкафу 19”.
2. Подключить клемму заземления, расположенную на задней панели корпуса, к внешнему защитному заземлению.
3. Подключить кабель питания к клеммному соединителю на задней или передней панели мультиплексора.
4. Подать напряжение питания на мультиплексор. (После включения питания автоматически производится самотестирование оборудования.)
5. Сконфигурировать мультиплексор.

Ниже кратко описан процесс установки в стойку или шкаф шириной 19” и конфигурации мультиплексора серии ToPGATE для режима передачи потоков E1 в режиме точка-точка поверх уровня UDP/IP.

#### 1. Установка, крепление

Мультиплексор серии ToPGATE предназначен для настольной установки, для крепления к стене или размещения в стойке или шкафу шириной 19”.

Для крепления мультиплексора в стойке или шкафу шириной 19” дополнительно может поставляться крепежная скоба, кроме модели ToPGATE SFP.

Установка мультиплексора серии ToPGATE должна производиться в чистом, сухом отапливаемом помещении. Перед установкой необходимо произвести внешний осмотр комплекта с целью выявления механических повреждений корпуса и соединительных элементов.

При установке мультиплексора необходимо обеспечить как минимум 5 см свободного пространства со стороны передней панели для подключения интерфейсных кабелей и не менее 5 см со стороны задней панели для вентиляции и подключения питания.

Температура окружающей среды должна составлять от +5 до +30 °C при влажности до 80%, без конденсата.

Мультиплексор ToPGATE-SFP выполнен в форм-факторе SFP (Small Form Factor Pluggable) для быстрого и простого подключения в стандартный порт SFP любого гигабитного коммутатора.

Мультиплексоры ToPGATE (1E1-1FG, 2E1-1F) выполнены в виде изделия в металлическом корпусе размерами 82x26x85,5 мм.

Для крепления мультиплексоров ToPGATE (1E1-1FG, 2E1-1F) в стойке или шкафу шириной 19” поставляется крепежная скоба, которая крепится к мультиплексору с одной стороны (либо слева, либо справа).

Мультиплексор ToPGATE (4E1-2FG) выполнен в виде изделия в металлическом корпусе размерами 215x105x44 мм.

Для крепления мультиплексора ToPGATE (4E1-2FG) на стене помещения, на нижней стенке устройства сделаны специальные крестообразные монтажные вырезы (отверстия).

Для крепления мультиплексора ToPGATE (4E1-2FG) в стойке или шкафу шириной 19” поставляется крепежная скоба.

Мультиплексор ToPGATE (8E1-2FG) выполнен в виде изделия в металлическом корпусе размерами 215x150x44 мм.

Для крепления мультиплексора ToPGATE (8E1-2FG) на стене помещения, на нижней стенке устройства сделаны специальные крестообразные монтажные вырезы (отверстия).

Для крепления мультиплексора ToPGATE (8E1-2FG) в стойке или шкафу шириной 19" поставляется крепежная скоба.

Мультиплексор ToPGATE (16E1-2FG) выполнен в виде изделия в металлическом корпусе размерами 430x150x44 мм.

Для крепления мультиплексора ToPGATE (16E1-2FG) на стене помещения, на нижней стенке устройства сделаны специальные крестообразные монтажные вырезы (отверстия).

Для крепления мультиплексора ToPGATE (16E1-2FG) в стойке или шкафу шириной 19" поставляется крепежная скоба.

## 2. Включение (подача питания)

Подключение мультиплексора (гибридного мультиплексора) ToPGATE рекомендуется проводить в следующей последовательности:

1. Подключите клемму заземления, расположенную на задней панели корпуса, к внешнему защитному заземлению. На мультиплексорах ToPGATE (SFP, 1E1-1FG, 2E1-1F) клемма заземления отсутствует.



Задняя панель мультиплексора ToPGATE (4E1-2FG)



Задняя панель мультиплексоров ToPGATE (8E1-2FG)



Задняя панель мультиплексоров ToPGATE (16E1-2FG, 24E1-FG)

2. Подключите кабель питания к клеммному соединителю на задней панели мультиплексора ToPGATE.

Мультиплексор ToPGATE-SFP отдельного питания не требует, т.к. запитывается от гигабитного Ethernet-коммутатора, в SFP порт которого подключается.

Электропитание мультиплексора ToPGATE (1E1-1FG, 2E1-1F) производится от источника постоянного тока напряжением 12В (в комплекте преобразователь 220В переменного тока в 12В постоянного тока). По заказу может производиться с питанием от источника постоянного тока - 48В.



Преобразователь 220В переменного тока в 12В постоянного тока



Задняя панель мультиплексора ToPGATE (1E1-1FG, 2E1-1F)

Электропитание мультиплексора ToPGATE (4E1-2FG, 8E1-2FG, 16E1-2FG, 24E1-2FG) производится либо от источника постоянного тока напряжением 36..72В, либо от сети 220В переменного тока.



Задняя панель мультиплексора ToPGATE (4E1-2FG)



Задняя панель мультиплексора ToPGATE (8E1-2FG)



Задняя панель мультиплексора ToPGATE (16E1-2FG, 24E1-2FG)

3. Подайте напряжение питания на мультиплексор серии ToPGATE.

### 3. Доступ к управлению

По умолчанию мультиплексор ToPGATE имеет IP-адрес 192.168.0.24 и маску 255.255.255.0, начиная с версии ПО LPOS 1.0.9.3SR5. На более старых версиях ПО IP-адрес по умолчанию 192.168.0.201.

Для доступа по Ethernet к ToPGATE необходимо подключить управляющий компьютер, находящийся в той же подсети, что и ToPGATE. Устройство должно отвечать на команду *ping*. На управляющем компьютере должен быть установлен клиент *telnet*.

Для доступа к устройству ToPGATE (SFP) его необходимо подключать к гигабитному коммутатору, находящемуся в той же подсети, что и ToPGATE (SFP). Затем необходимо подключить

управляющий компьютер к коммутатору, которые находятся в той же подсети. Устройство должно отвечать на команду *ping*. На управляющем компьютере должен быть установлен клиент *telnet*.

Для подключения к устройствам на управляющем компьютере необходимо выполнить команду *telnet 192.168.0.24*, если версия ПО *LPOS 1.0.9.3SR5* или выше. Если версия ПО ниже *LPOS 1.0.9.3SR5*, то на управляющем компьютере необходимо выполнить команду *telnet 192.168.0.201*.

Мультиплексор ToPGATE, кроме ToPGATE (SFP), также имеет последовательный интерфейс miniUSB для управления. При использовании последовательного интерфейса необходима установка специальных драйверов, которые можно скачать с сайтов в сети

Internet, и программа терминал (например, HyperTerminal).

После подключения к устройству Вы увидите запрос на ввод логина и пароля. По умолчанию логин – *admin*, пароль – *admin*. После ввода логина и пароля откроется меню конфигурирования ToPGATE.

#### 4. Шаги конфигурирования

Для правильной работы мультиплексоров серии ToPGATE в сети их необходимо надлежащим образом сконфигурировать. В данном параграфе описаны шаги конфигурирования, проделав которые, можно быстро запустить мультиплексоры в работу.

##### 4.1. Изменение паролей доступа

Командой терминала *passwd* установите новый пароль для пользователя *admin*. Пароль может содержать до 18 букв латинского алфавита и цифр. По соображениям безопасности выбирайте пароль достаточной длины.

Изменение пароля пользователя *admin*.

```
LPOS > passwd
Enter old password
Enter new password
Enter new password again
```

##### 4.2. Управляющий IP-интерфейс

Мультиплексору серии ToPGATE необходимо указать нужный Вам IP-адрес, маску и шлюз по умолчанию, с которыми оно будет доступно в Вашей сети.

Для этого перейдите в пункт меню *IP*. Далее выберете пункт *stored-config*. Задайте устройству IP-адрес (*NetworkAddr*), маску (*NetworkMask*) и шлюз (*DefaultGateway*), а затем нажмите “*ESC+S*” для сохранения конфигурации. Именно с этими параметрами устройство будет загружено в следующий раз.

Для смены этих параметров без сохранения и перезагрузки устройства необходимо задать те же параметры (*NetworkAddr*, *NetworkMask*, *DefaultGateway*) во вкладке *current-config*. Но, после перезагрузки устройство будет загружено с параметрами, указанными в пункте *stored-config*.

##### 4.3. Интерфейсы доступа G.703

Для передачи каждого потока E1 между двумя интерфейсами различных мультиплексоров серии ToPGATE конфигурируется виртуальная цепь, причём её настройка осуществляется на обоих мультиплексорах.

Опишите виртуальные цепи между интерфейсами G.703. Вы можете соединять произвольный интерфейс G.703 одного мультиплексора ToPGATE с произвольными интерфейсами других мультиплексоров ToPGATE в сети.

Подключение производится при помощи кабеля UTP или STP, используется две пары (передача: 1, 2; прием: 3, 6).

1. Перейдите в пункт меню *TDMoP*;
2. Выберете порт, к которому подключаете оборудование TDM;
3. Перейдите во вкладку *config*;
4. Параметр *AdminStatis* установите в режим соединения – *Connect*;
5. Укажите IP-адрес удаленного устройства – *RemoteIP*;
6. Укажите номер канала на удаленном устройстве, к которому производится подключение – *RemoteChannel*;
7. Повторите пункты 1-6 на встречном мультиплексоре ToPGATE;

## 5. Использование файлов конфигурации

Все настройки мультиплексора серии ToPGATE сохраняются в файле *"/mnt/flash/system.cfg"*. Эти настройки выполняются при старте устройства. Содержимое этого файла может быть выведено в окне терминала командой *show system.cfg*, либо в меню нажатием клавиш *"ESC+M"*. Сформированный файл может быть записан в каталог *"/mnt/flash/"* мультиплексора через сеть по протоколу FTP для быстрого конфигурирования. Для этого:

1. Подключитесь к устройству по FTP в пассивном режиме, используя логин – *admin*, пароль – *admin*;
2. Скопируйте сформированный файл *system.cfg* в папку *"/mnt/flash"*;
3. Перезагрузите мультиплексор, выключив и включив электропитание, либо выполнив консольную команду *reset*, либо, выбрав в меню */System/global* пункт *SysReset*, нажмите клавишу *"Enter"* и введите значение *reset*. Параметр *SysReset* доступен в меню только в расширенном режиме, для включения этого режима нажмите клавиши *"ESC+A"*;

## 6. Восстановление доступа к устройству

Если Вам необходимо получить доступ к мультиплексору ToPGATE (1E1-1FG, 2E1-1F, 4E1-2FG, 8E1-2FG, 16E1-2FG, 24E1-2FG), то есть вернуть заводские установки IP-адреса, пароля и т.п., выключите устройство. Найдите на задней панели ToPGATE (1E1-1FG, 2E1-1F) или передней панели ToPGATE (4E1-2FG, 8E1-2FG, 16E1-2FG, 24E1-2FG) маленькое отверстие. Тонким предметом, например, зубочисткой, нажмите расположенную в отверстии кнопку. Удерживая кнопку, включите питание устройства. Удерживайте кнопку нажатой еще 2-3 секунды. Нажмите клавиши *"ESC+Q"* для выхода из меню в режим командной строки и выполните команду *mnt*. Затем выполните команду *menu*. Далее необходимо произвести полную процедуру конфигурации устройства. Доступ к устройству осуществляется по IP-адресу *192.168.0.24*. Для сохранения конфигурации необходимо в меню нажать сочетание клавиш *"ESC+S"*.

Если Вам необходимо получить доступ к мультиплексору ToPGATE-SFP, то есть вернуть заводские установки IP-адреса, пароля и т.п., отключите устройство (извлеките его из коммутатора). Для ToPGATE-SFP-1E1 подключите заглушку в виде RJ-45, поставляемую в комплекте. Для

ToPGATE-SFP-2E1 установите DIP-переключатель на устройстве в положение "RST". Подключите ToPGATE-SFP к коммутатору с SFP-корзиной. Нажмите клавиши *"ESC+Q"* для выхода из меню в режим командной строки и выполните команду *mnt*. Затем выполните команду *menu*. Далее необходимо произвести полную процедуру конфигурации устройства. Доступ к устройству осуществляется по IP-адресу *192.168.0.24*. Для сохранения конфигурации необходимо в меню нажать сочетание клавиш *"ESC+S"*. Извлеките ToPGATE-SFP из коммутатора и для ToPGATE-SFP-1E1, извлеките заглушку из него.

Для ToPGATE-SFP-2E1 установите DIP-переключатель на устройстве в положение противоположное "RST".

## 7. Примеры конфигураций

В данном параграфе приведены файлы конфигурации для некоторых типичных применений мультиплексора ToPGATE.

### 7.1. Точка – точка

Пусть необходимо настроить 0 порт мультиплексора ToPGATE с IP-адресом *192.168.0.224* на 1 порт мультиплексора ToPGATE с IP-адресом *192.168.0.229*.

#### Мультиплексор 192.168.0.224:

```
#TDMoP{
  #0{
    #config{
      Set
      RemoteIP=192.168.0.229;
      Set RemoteChannel=1;
      Set AdminStatus=Connect;
    }
  }
}
#System{
  #global{
    Set Name=LPOS;
  }
}
#IP{
  #stored-config{
    Set NetworkAddr=192.168.0.224;
  }
}
```

#### Мультиплексор 192.168.0.229:

```
#TDMoP{
  #1{
    #config{
      Set
      RemoteIP=192.168.0.224;
      Set AdminStatus=Connect;
    }
  }
}
#System{
  #global{
    Set Name=LPOS;
  }
}
#IP{
  #stored-config{
    Set NetworkAddr=192.168.0.229;
  }
}
```

## 7.2. Цепочка

Соединение типа «точка-многоточка».

Пусть необходимо настроить 0 порт мультиплексора ToPGATE с IP-адресом *192.168.0.229* на 0 порт мультиплексора ToPGATE с IP-адресом *192.168.0.224*, а 1 порт мультиплексора ToPGATE с IP-адресом *192.168.0.229* на 0 порт мультиплексора ToPGATE с IP-адресом *192.168.0.225*.

### Мультиплексор 192.168.0.229:

```
#TDMoP{
  #0{
    #config{
      Set
      RemoteIP=192.168.0.224;
      Set AdminStatus=Connect;
    }
  }
  #1{
    #config{
      Set
      RemoteIP=192.168.0.225;
      Set AdminStatus=Connect;
    }
  }
}
#System{
  #global{
    Set Name=LPOS;
  }
}
#IP{
  #stored-config{
    Set NetworkAddr=192.168.0.229;
  }
}
```

### Мультиплексор 192.168.0.224:

```
#TDMoP{
  #0{
    #config{
      Set
      RemoteIP=192.168.0.229;
      Set AdminStatus=Connect;
    }
  }
}
#System{
  #global{
    Set Name=LPOS;
  }
}
#IP{
```

```
#stored-config{
  Set NetworkAddr=192.168.0.224;
}
}
```

Мультиплексор 192.168.0.225:

```
#TDMoP{
  #0{
    #config{
      Set
      RemoteIP=192.168.0.229;
      Set RemoteChannel=1;
      Set AdminStatus=Connect;
    }
  }
}
#System{
  #global{
    Set Name=LPOS;
  }
}
#IP{
  #stored-config{
    Set NetworkAddr=192.168.0.225;
  }
}
```



## ПРИЛОЖЕНИЕ Б - НАЗНАЧЕНИЕ КОНТАКТОВ РАЗЪЕМОВ

### Интерфейсы E1



1	TD+	(передача)
2	TD-	(передача)
3	TD+	(прием)
4	не используется	
5	не используется	
6	TD-	(прием)
7	не используется	
8	не используется	

### Интерфейсы E1 (только для TopGATE-SFP 2E1)



1	TD+	(передача)	E1 порт №0
2	TD-	(передача)	E1 порт №0
3	RD+	(прием)	E1 порт №0
4	TD+	(передача)	E1 порт №1
5	TD-	(передача)	E1 порт №1
6	RD-	(прием)	E1 порт №0
7	RD+	(прием)	E1 порт №1
8	RD-	(прием)	E1 порт №1

### Интерфейс Ethernet



1	TD+	(передача)
2	TD-	(передача)
3	TD+	(прием)
4	не используется	
5	не используется	
6	TD-	(прием)
7	не используется	
8	не используется	