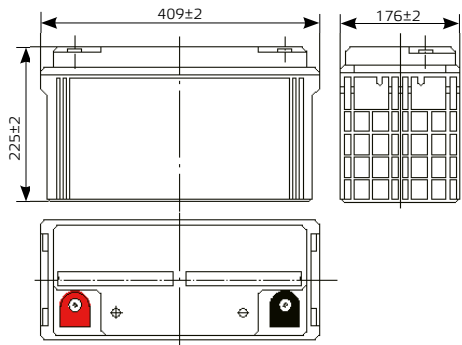




Аккумуляторы серии Энергия АКБ 12-100 созданы специально для работы в буферном режиме эксплуатации. Срок службы батареи составляет не менее 10 лет. Благодаря применению технологии AGM и использованию материалов высокой чистоты, обеспечивается крайне низкий саморазряд. Предназначены для работы в устройствах бесперебойного электропитания, охранной сигнализации, информационных и телекоммуникационных системах и других типах оборудования. Продукция соответствует требованиям ГОСТ 12.2.007.12-88, ГОСТ 6851-2003 пп.2.2.3, 2.2.4, 2.2.7, 2.2.8. Декларация соответствия РОСС RU Д-СН.НА78.В.00366/19

### Габариты

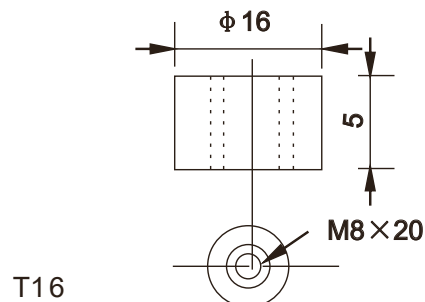
мм: 409 ± 2 (Д) x 176 ± 2 (Ш) x 225 ± 2 (В)



### Характеристики

|  |                              |                |
|--|------------------------------|----------------|
| Емкость (25 °С)  | 20 часовой режим (10,5 В)    | 100 А*ч        |
|  | 10 часовой режим (10,5 В)    | 80 А*ч         |
|  | 1 часовой режим (9,6 В)      | 60 А*ч         |
|  | 1,5 часовой разряд до 10,5 В | 40 А           |
| Внутреннее сопротивление (полная зарядка, 25 °С)           |                              | ~5,5 мΩ        |
| Зависимость емкости от температуры (10 часовой режим)      | 40 °С                        | 102 %          |
|  | 25 °С                        | 100 %          |
|  | 0 °С                         | 85 %           |
|  | -15 °С                       | 65 %           |
| Саморазряд при хранении (25 °С)                            | 3 месяца                     | 91 %           |
|  | 6 месяцев                    | 82 %           |
|  | 12 месяцев                   | 64 %           |
| Номинальная рабочая температура                            |                              | 25°С ± 3 °С    |
| Диапазон рабочих температур                                | разряд                       | -15 - +50 °С   |
|  | заряд                        | -10 - +50 °С   |
|  | хранение                     | -20 - +50 °С   |
| Диапазон зарядного напряжения в буферном режиме (25 °С)    |                              | 13,50-13,80 В  |
| Диапазон зарядного напряжения в циклическом режиме (25 °С) |                              | 14,10-14,40 В  |
| Зарядный ток, не более*                                    |                              | 30 А           |
| Максимальный ток разряда                                   |                              | 1000 А (5 сек) |
| Срок службы в буферном режиме (20 °С)                      |                              | 10 лет         |

### Габариты клемм



### Спецификация

|   |        |           |
|---|--------|-----------|
| Номинальное напряжение, В                     |        | 12 В      |
| Емкость (для 10 часового режима разряда), А*ч |        | 100       |
| Габариты, мм                                  | Длина  | 409       |
|   | Ширина | 176       |
|   | Высота | 225       |
| Вес, кг                                       |        | 29,5 ± 5% |

\* При заряде АКБ постоянным током рекомендуется придерживаться инструкции, содержащейся в ГОСТ 959-2002, согласно которой ток зарядных устройств необходимо ограничить величиной 0,1С (С-емкость аккумулятора).

### Характеристики разряда постоянным током: А (25 °С)

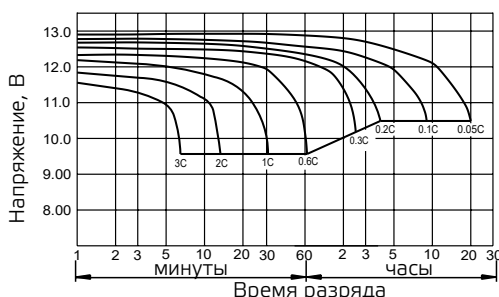
| U/Время | 5 мин  | 10 мин | 15 мин | 30 мин | 1 час | 2 часа | 3 часа | 4 часа | 5 часов | 8 часов | 10 часов | 20 часов |
|---------|--------|--------|--------|--------|-------|--------|--------|--------|---------|---------|----------|----------|
| 9,6 В   | 320,00 | 211,00 | 170,00 | 114,00 | 60,00 | 35,00  | 25,70  | 20,00  | 16,50   | 11,70   | 10,50    | 5,67     |
| 10,2 В  | 312,00 | 190,00 | 160,00 | 109,00 | 56,40 | 33,40  | 25,00  | 19,50  | 16,20   | 11,40   | 10,30    | 5,50     |
| 10,5 В  | 300,00 | 170,00 | 140,00 | 102,00 | 54,60 | 32,60  | 24,40  | 19,20  | 16,00   | 11,30   | 10,10    | 5,50     |
| 10,8 В  | 289,00 | 161,00 | 130,00 | 94,00  | 52,80 | 31,80  | 23,80  | 18,90  | 15,60   | 11,00   | 10,00    | 5,40     |
| 11,1 В  | 280,00 | 150,00 | 120,00 | 84,00  | 51,00 | 31,00  | 23,00  | 18,40  | 15,20   | 10,70   | 9,50     | 5,10     |

### Характеристики разряда постоянной мощностью: Вт(25°С)

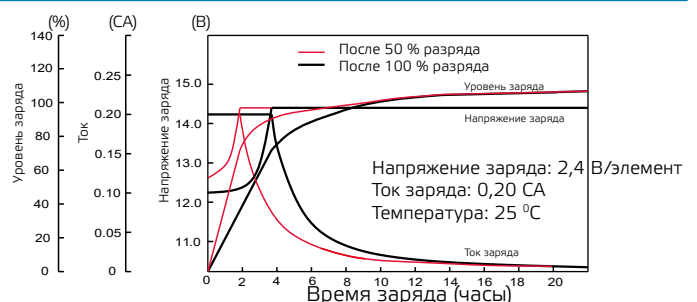
| U/Время | 5 мин | 10 мин | 15 мин | 30 мин | 1 час | 2 часа | 3 часа | 4 часа | 5 часов | 8 часов | 10 часов | 20 часов |
|---------|-------|--------|--------|--------|-------|--------|--------|--------|---------|---------|----------|----------|
| 9,60 В  | 3305  | 2253   | 1824   | 1226   | 648   | 384    | 286    | 225    | 188     | 134     | 121      | 65,9     |
| 10,2 В  | 3295  | 2126   | 1793   | 1224   | 638   | 385    | 290    | 227    | 189     | 133     | 121      | 64,5     |
| 10,5 В  | 3277  | 1937   | 1599   | 1174   | 632   | 378    | 284    | 225    | 188     | 133     | 120      | 65,0     |
| 10,8 В  | 3245  | 1851   | 1500   | 1089   | 615   | 372    | 281    | 223    | 184     | 130     | 119      | 64,3     |
| 11,1 В  | 3170  | 1742   | 1399   | 983    | 600   | 366    | 273    | 219    | 181     | 128     | 114,7    | 61,8     |

Все указанные величины ориентировочные (Точность ± 2%)

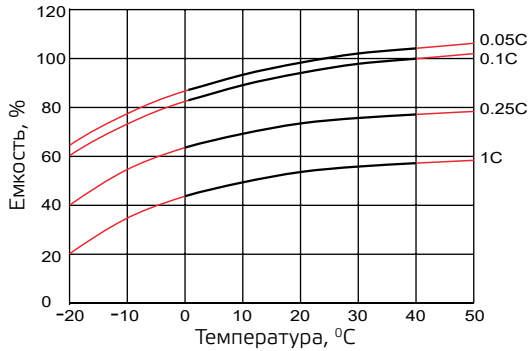
### Разрядные характеристики



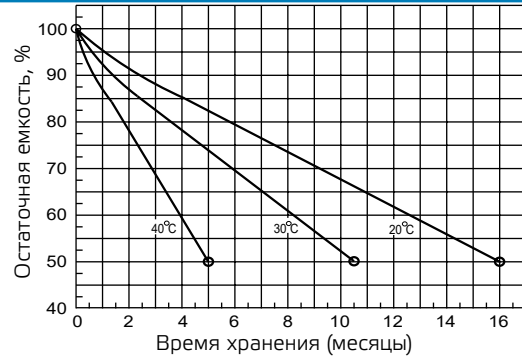
### Характеристики заряда (буферный режим)



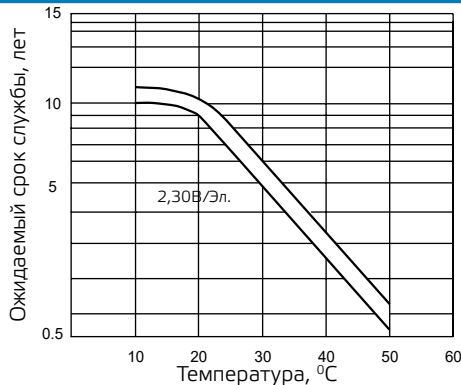
### Зависимость емкости от температуры



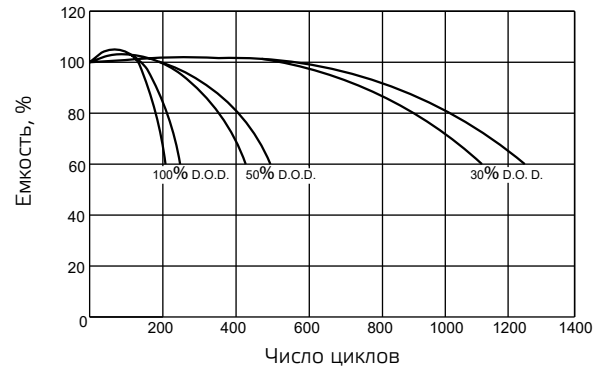
### Характеристики саморазряда



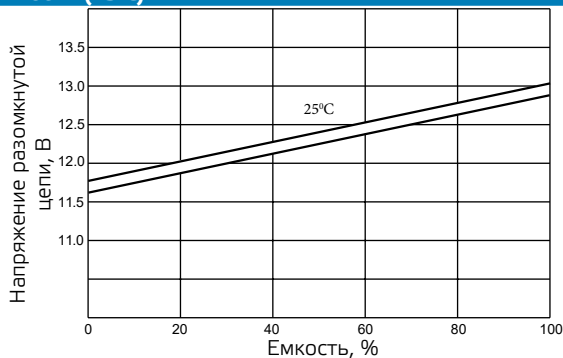
### Зависимость срока службы от температуры, в буферном режиме



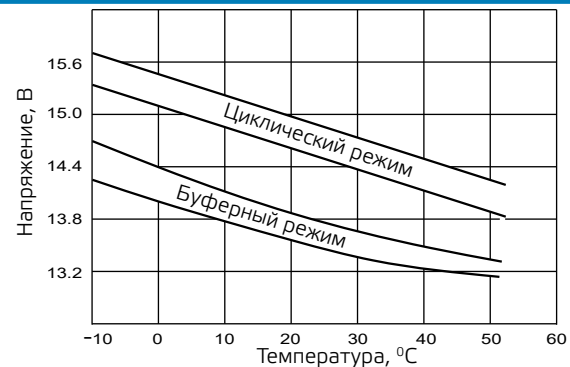
### Зависимость кол-ва циклов от глубины разряда



### Зависимость напряжения разомкнутой цепи (OCV) от емкости (25°C)



### Зависимость напряжения заряда от температуры



## Техническое обслуживание

- Ежемесячно проверять величину напряжения батареи.
- Каждые три месяца рекомендуется провести тренировочный заряд.  
Методика тренировочного заряда:  
Разряд: полностью разрядить АКБ.  
Заряд: макс. ток 0,3 СА, постоянное напряжение 14,4–14,7 В в течение 24 ч.
- Температурный фактор заряда:  $-3\text{мВ}/^\circ\text{C}/\text{Эл}$ .
- Срок службы АКБ зависит от количества циклов, глубины разряда, температурного режима, напряжения заряда и других факторов.
- Если АКБ не эксплуатируется, заряжайте ее по крайней мере раз в полгода!

## Способ транспортировки и хранения

- Транспортирование и хранение осуществляется по ГОСТ 23216 и ГОСТ 15150. 9.2
- Транспортирование допускается любым видом крытого транспорта, обеспечивающим предохранение упакованной продукции от механических повреждений и ударных нагрузок.
- Хранение осуществляется в упаковке изготовителя в закрытых помещениях с естественной вентиляцией при температуре окружающего воздуха от  $-10^\circ\text{C}$  до  $+30^\circ\text{C}$  и относительной влажности воздуха не выше 90%.
- При хранении на стеллажах упаковки должны быть сложены не более чем в 4–5 рядов по высоте.

## Утилизация

Утилизацию аккумуляторных батарей необходимо выполнять в соответствии с действующими местными экологическими нормами.

## Сведения о продавце/уполномоченной организации в РФ и изготовителе

**Дата производства:** указана на корпусе изделия.

**Гарантия:** 12 месяцев.

При обнаружении неисправности аккумулятора в период гарантийных обязательств обращаться по адресу:

**Импортер:** ООО «Спецторг», 129347, г. Москва, ул. Егора Абакумова, д. 10, корп. 2

**Изготовитель:** Guangzhou NPP Power Co., Ltd E03,5 Floor Fuhai Building, No. 153 Tianhe East Road, Tianhe District, Guangzhou, PRC, Китай.  
No. 3 Longhui Industrial Road, Huashan Town, Huadu District, Guangzhou, China, Китай

Информацию о сервисных центрах Вы можете узнать на сайте [www.энергия.рф](http://www.энергия.рф) или по телефону 8-800-505-25-83.