



ГРАВИТОН

**Моноблок
«Гравитон» М95И**

**РУКОВОДСТВО
ПО ЭКСПЛУАТАЦИИ**



ООО «Ревотех»

Уведомление об авторских правах

Никакая часть настоящего документа не подлежит воспроизведению, переписыванию или переводу на любой язык, в любой форме, любыми средствами и в любых целях, за исключением целей резервного копирования, без письменного согласия ООО «Ревотех».

Названия продуктов, представленные в настоящем документе, являются зарегистрированными товарными знаками и не подлежат использованию без согласования с ООО «Ревотех».

Отказ от ответственности

Ни при каких обстоятельствах ООО «Ревотех» не несет ответственности за прямые или косвенные убытки, возникшие в результате использования изделия без соблюдения требований настоящего Руководства по эксплуатации (далее – Руководство).

Рисунки и иллюстрации в данном Руководстве размещены только в ознакомительных целях и могут отличаться от фактического вида устройства.

В связи с постоянной работой по совершенствованию изделия, повышающей его надежность и улучшающей его эксплуатационные характеристики, в конструкцию изделия могут быть внесены незначительные изменения, не отраженные в настоящем издании Руководства.

Контактная информация

В случае необходимости связаться с компанией ООО «Ревотех» для получения дополнительной информации о компании ООО «Ревотех» или в случае вопросов о продукции «Гравитон» посетите веб-сайт по адресу www.graviton.ru или свяжитесь с поставщиком для получения дополнительной информации.

ООО «Ревотех»

121471, г. Москва, вн.тер.г. муниципальный округ Можайский, ул. Петра Алексеева, д. 12, стр. 23, помещ. 1/1

Содержание

Раздел 1	Описание и работа.....	5
1.1	Назначение изделия.....	5
1.2	Состав.....	6
1.3	Технические характеристики.....	6
Раздел 2	Использование по назначению.....	9
2.1	Эксплуатационные ограничения.....	9
2.2	Подготовка моноблока к использованию.....	9
2.3	Использование моноблока.....	13
2.4	Действия в экстремальных ситуациях.....	14
Раздел 3	Техническое обслуживание.....	15
3.1	Общие указания.....	15
3.2	Возможные неисправности и способы их устранения.....	15
3.3	Текущий ремонт.....	17
Раздел 4	Транспортирование и хранение.....	18
Раздел 5	Утилизация.....	19
Раздел 6	Информация об изготовителе.....	20
Раздел 7	Информация о сертификации.....	21

Настоящее руководство по эксплуатации (далее – Руководство) является основным руководящим документом по эксплуатации изделия «Моноблок «Гравитон» М95И» (далее – моноблок).

Изделие – Моноблок.

Торговая марка – «Гравитон».

Модель – М95И.

Руководство содержит сведения и указания, необходимые для правильной и безопасной эксплуатации (использования по назначению, технического обслуживания, текущего ремонта, хранения и транспортирования), а также информацию о принципах действия и характеристиках (свойствах) моноблока.

Перед началом эксплуатации моноблока необходимо внимательно ознакомиться с его эксплуатационной документацией.

Раздел 1 Описание и работа

1.1 Назначение изделия

Моноблок «Гравитон» М95И – вычислительное устройство для реализации функций ввода-вывода, хранения, и обработки информации, предназначенное для решения широкого круга бытовых и профессиональных задач, связанных с различными сферами деятельности: образования, здравоохранения, научной, инженерной, административно-управленческой, финансовой, экономической и др.

Моноблок является устройством настольного размещения, предназначенным для эксплуатации в отапливаемых помещениях.

Моноблок не требует особых условий реализации.

Сведения о конфигурации моноблока указаны на маркировочной этикетке и упаковке. Пример обозначения конфигурации приведён на рисунке 1.



Рисунок 1 – Пример обозначения конфигурации моноблока

Обозначение конфигурации моноблока формируется из модели моноблока, условного обозначения кодового имени семейства используемого центрального процессора («R» - Raptor Lake, «A» - Alder Lake) и его частоты в ГГц.

1.2 Состав

Комплектация моноблока представлена в таблице 1. Допускается комплектование дополнительными компонентами.

Таблица 1 – Комплектация моноблока

Наименование	Количество, шт.
Моноблок «Гравитон» М95И	1
Упаковка	1
Адаптер питания ¹⁾	1
Клавиатура ¹⁾	1
Мышь ¹⁾	1
Эксплуатационная документация	
Руководство по эксплуатации	1
Паспорт	1
Программное обеспечение	
Операционная система	- ²⁾
Дополнительные принадлежности	
Другие дополнительные устройства	- ³⁾

¹⁾ Тип определяется договором (контрактом) поставки.
²⁾ Наличие и тип определяется договором (контрактом) поставки.
³⁾ Наличие и количество определяется договором (контрактом) поставки.

1.3 Технические характеристики

Технические характеристики приведены в таблице 2. Поскольку данное Руководство охватывает разные конфигурации моноблока, технические характеристики приобретенного моноблока могут отличаться в зависимости от выбранных опций.

Таблица 2 – Технические характеристики

Параметр	Значение
Центральный процессор ¹⁾	Intel Core Gen 12/13/14 (TDP до 65 Вт) с частотой от 1,4 до 3,9 ГГц ¹⁾ ; Сокет LGA 1700
Чипсет	Intel® Q670 Форм-фактор Thin mini-ITX
Поддерживаемая операционная система ²⁾	Российские Linux ¹⁾
Дисплей	Размер: 31,5"; Разрешение IPS 2560 x 1440; Яркость: 350 кд/м ² ; Контрастность: 1000:1; Время отклика: 14 мс
Графический процессор	Интегрированный графический Intel® UHD Graphics ³⁾
Оперативная память	2 × DDR4 3200, SO-DIMM ³⁾ ; Ёмкость каждого модуля: от 8 до 32 ГБ; Общий объём памяти: 64 ГБ
Накопители данных	2 × 2,5" SSD/HDD SATA3 ⁴⁾ ; 1 × SSD M.2
Карты расширения	Разветвитель USB MDL-USBHUB-PPR01
Камера	Выдвижной модуль с двумя камерами: 5 Мп (2592 × 1944) + 0,3 Мп (640 × 480) и функцией прерывания видео и аудиосигнала ³⁾
Аудиосистема	2 × встроенных динамика по 3 Вт
Безопасность	Модуль маркировки MDL-ISO7816-PPR01 ³⁾
Беспроводные интерфейсы	Модуль Wi-Fi/Bluetooth (опция) ⁴⁾
Разъёмы на левой панели	2 × USB 2.0 Type-A; 1 × комбинированный аудио-разъём Mini Jack 3,5 мм
Разъёмы на правой панели	2 × USB 3.2 Gen 1 Type-A

Параметр	Значение
Разъёмы на нижней панели	1 × Разъём питания 19 В Jack 5,5 мм; 3 × USB 3.2 Gen 2 Type-A; 2 × USB 3.2 Gen 2 Type-C; 1 × USB 2.0 Type-C; 1 × RJ-45 10/100/1000 Мбит/с; 1 × HDMI in (опция) ²⁾ ; 1 × DisplayPort ²⁾ ; 1 × комбинированный аудио-разъём Jack 3,5 мм; 1 × картридер 3-в-1 (SD/MS/MMC) ³⁾ ; 1 × HDMI-вход

Питание

Внешний адаптер питания	Вход: напряжение питания: 100 – 240 В; частота: 50/60 Гц. Выход: напряжение питания: 19 В; ток: 6,3 А. Мощность: 120 Вт
Моноблок	Напряжение питания: 19 В. Ток: 6,3 А. Потребляемая мощность: 120 Вт

Общие характеристики

Корпус	Материал/цвет корпуса: металл и пластик/чёрный; Внутренний отсек: для установки оптического привода 5.25" или мобил-рэк 2.5"; Безопасность: разъём для замка Kensington Lock; Кнопки: «Питание», «Яркость +», «Яркость -», «Питание дисплея»; Индикаторы: «Питание», «HDD»
Габариты (Ш x В x Г)	715 × 633 × 306 мм
Габариты без учёта опоры (Ш x В x Г)	715 × 423 × 74 мм
Масса без учёта опоры	11,7 кг

¹⁾ Тип определяется договором (контрактом) поставки. Допустима замена на совместимое устройство марки «Intel».

²⁾ Наличие определяется договором (контрактом) поставки.

³⁾ Тип и количество определяется договором (контрактом) поставки.

⁴⁾ Наличие и тип определяется договором (контрактом) поставки.

Раздел 2 Использование по назначению

2.1 Эксплуатационные ограничения

Моноблок должен эксплуатироваться в закрытых отапливаемых помещениях в условиях сменной или периодической работы в заданных климатических условиях окружающей среды:

- температура от плюс 5 °С до плюс 35 °С;
- относительная влажность (60 ± 20) % при температуре плюс 25 °С без выпадения конденсата.

После длительного пребывания при отрицательных температурах моноблок должен быть выдержан в помещении при нормальных климатических условиях в упаковке не менее 4 часов.

Срок службы моноблока составляет 5 лет.

Электропитание моноблока осуществляется от однофазной сети переменного тока с заземлённой нейтралью.

Параметры напряжения сети: от 187 до 242 В, частота (50 ± 1) Гц.

Моноблок оборудован внешним адаптером питания с максимальной мощностью 120 Вт.

Моноблок предназначен для работы в бытовой и аналогичной обстановке.

2.2 Подготовка моноблока к использованию

2.2.1 Требования к месту установки

Подготовка к работе заключается в выборе места установки, распаковке составных частей моноблока, проверке их комплектности, размещении в помещении с учетом удобства использования и условий эксплуатации, а также в подключении составных частей изделия и других периферийных устройств.

При выборе места установки моноблока руководствуйтесь следующими правилами:

- поверхность для установки должна быть ровной и устойчивой, площадь поверхности должна быть достаточной для свободного размещения всех элементов;
- обеспечьте свободный доступ для удобства управления моноблоком и его обслуживания, а также наличие свободного пространства шириной не менее 15 см около вентиляционных отверстий системного блока для его эффективной вентиляции;
- не располагайте моноблок и периферийное оборудование вблизи от источников, создающих сильные электромагнитные и радиочастотные помехи, влияющих на нормальное функционирование оборудования;
- место установки должно быть защищено от воздействия прямых солнечных лучей.

2.2.2 Установка моноблока на опору

Для установки моноблока на опору выполните следующие действия, приведённые на рисунке 2:

- вставьте выступы на опоре в крепёжные отверстия на задней стенке моноблока, как показано на позиции 1;
- прижмите опору, зафиксировав её при помощи защёлки, как показано на позиции 2.

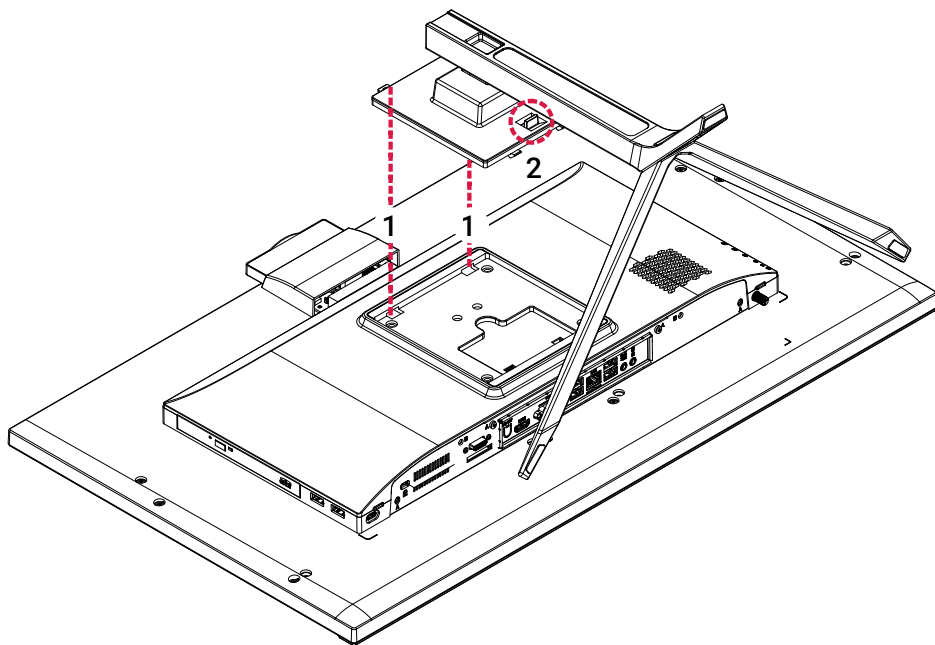


Рисунок 2 – Установка моноблока на опору

Демонтаж опоры проводится в обратном порядке.

2.2.3 Расположение разъёмов и органов управления

Некоторые функции моноблока, описанные в настоящем Руководстве, зависят от выбранных опций и могут отличаться от приобретённого Вами моноблока. На рисунках 3, 4, а также в таблицах 3, 4 приведено описание разъёмов и органов управления.

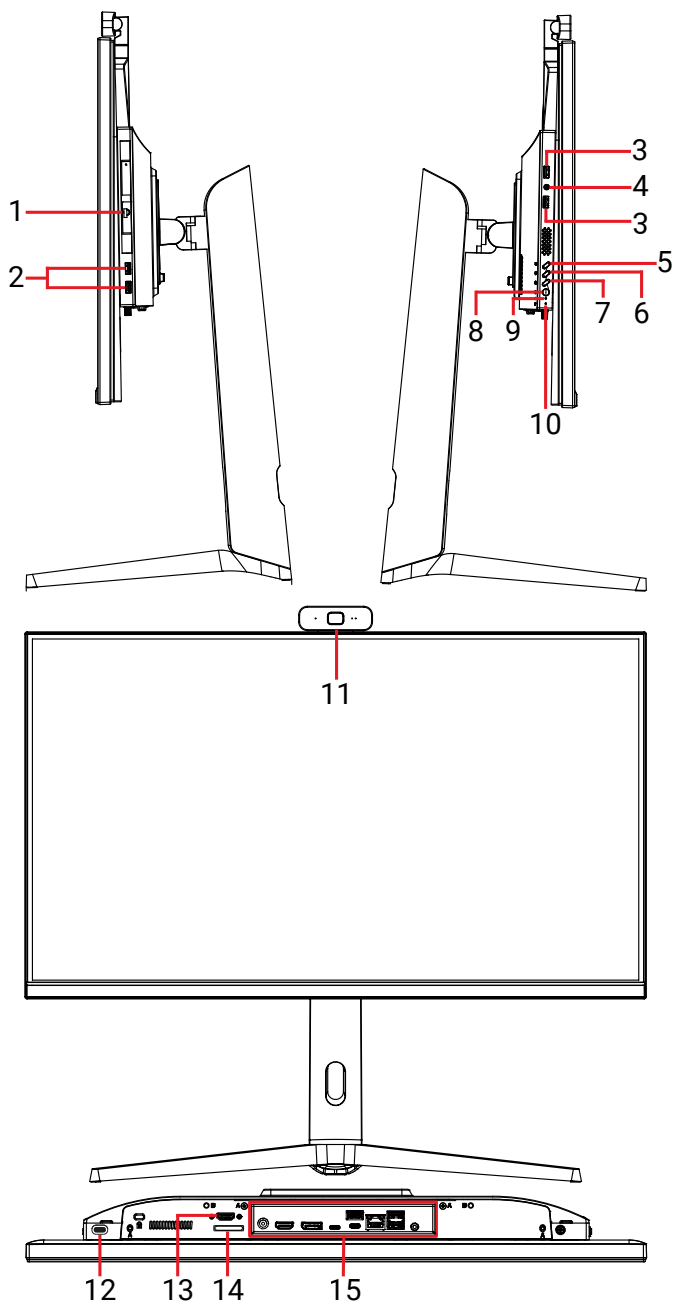


Рисунок 3 – Интерфейсы и органы управления

Таблица 3 – Разъёмы и органы управления

Номер поз. на рис. 3	Описание
1	1 × оптический привод ODD 9,5 мм (или мобил-рэк 2,5")
2	2 × разъёма USB 3.2 Gen 1 Type-A
3	2 × разъём USB 2.0 Type-A
4	1 × комбинированный аудио-разъём Jack 3,5 мм
5	1 × кнопка «Питания дисплея»
6	1 × кнопка «Яркость +»
7	1 × кнопка «Яркость -»
8	1 × кнопка «Питание»
9	1 × индикатор «HDD»
10	1 × индикатор «Питание»
11	1 × выдвижная камера
12	1 × разъём USB 2.0 Type-C
13	1 × разъём HDMI in (опция)
14	1 × картридер 3-в-1 (SD/MS/MMC)
15	1 × панель ввода/вывода

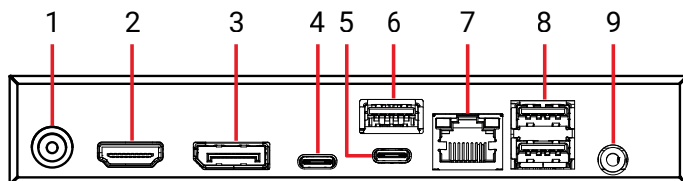


Рисунок 4 – Интерфейсы панели ввода/вывода

Таблица 4 – Разъёмы панели ввода/вывода

Номер поз. на рис. 4	Описание
1	1 × разъём питания 19 В Jack 5,5 мм
2	1 × разъём HDMI
3	1 × разъём DisplayPort
4	1 × разъём USB 3.2 Gen 2 Type-C
5	1 × разъём USB 3.2 Gen 2 Type-C
6	1 × разъём USB 3.2 Gen 2 Type-A
7	1 × разъём RJ-45 10/100/1000 Мбит/с
8	2 × разъёма USB 3.2 Gen 2 Type-A
9	1 × комбинированный аудио-разъём Jack 3,5 мм

2.3 Использование моноблока

2.3.1 Включение, выключение и перезагрузка

Подключите к моноблоку кабель адаптера питания и кабели ваших периферийных устройств. Соединители должны быть состыкованы с ответными частями до упора и закреплены с использованием штатных крепежных элементов (при их наличии).

Не допускается осуществлять подключение и отключение внешних устройств к моноблоку, во включённом состоянии (ограничение не действует на периферийные устройства и модули, позволяющие осуществлять «горячее включение» и имеющие соответствующие указания изготовителя).

Подключите кабель адаптера питания к источнику электропитания 220 В. Сначала рекомендуется включить питание периферийных устройств (принтера, дополнительных мониторов и т.п.), а затем включается моноблок нажатием кнопки включения.

Приступайте к работе.

Для штатного выключения системы предусмотрены два способа:

- средствами операционной системы;
- кратковременным нажатием кнопки включения (данная функция зависит от настроек операционной системы).

В случае необходимости произвести аварийное выключение моноблока следует нажать и удерживать кнопку включения.



ВНИМАНИЕ! Аварийное выключение должно использоваться только в экстренном случае, поскольку может привести к потере данных или повреждению операционной системы.

Перезагрузка моноблока производится средствами операционной системы или однократным нажатием (не более 1 с) кнопки «Питания». В случае ошибки и невозможности использования программного обеспечения производится аварийное выключение долгим нажатием кнопки «Питания» (не менее 4 с).

2.3.2 Использование в режиме монитора

Моноблок оборудован разъёмом HDMI in, позволяющим подключить внешний источник видеосигнала и использовать моноблок в качестве монитора.

Подключение внешнего источника сигнала осуществляется в следующей последовательности:

- подключить HDMI-кабель от источника сигнала к разъёму HDMI in моноблока (поз. 1 рисунок 5);

- нажать и удерживать кнопку «Питания дисплея» (не более 5 с) пока дисплей моноблока не переключится в режим монитора (поз. 2 рисунок 5). Для переключения в режим моноблока необходимо снова нажать и удерживать кнопку «Питания дисплея» (не более 5 с).

Если HDMI-кабель был подключён к выключенному моноблоку, то при его включении, на дисплее моноблока будет отображаться сигнал с интерфейса HDMI in (внешний источник сигнала).

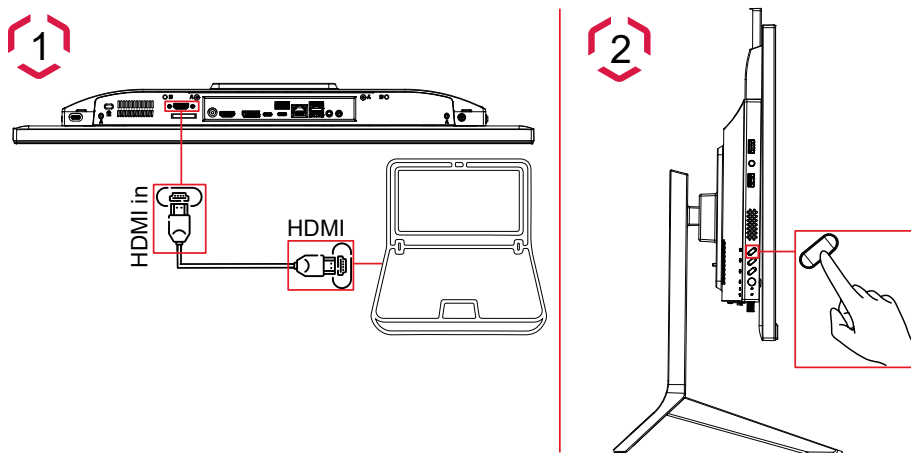


Рисунок 5 – Переключение в режим монитора

2.4 Действия в экстремальных ситуациях

При пожаре или угрозе возникновения пожара необходимо обесточить моноблок, отключив вилку адаптера питания от питающей сети. При тушении электрооборудования необходимо использовать углекислотные или порошковые огнетушители.

В случае повышения влажности в помещении (выше 80 %) или тумана для исключения замыканий и выхода техники из строя необходимо обесточить моноблок, отключив вилку адаптера питания от питающей сети.

Раздел 3 Техническое обслуживание

3.1 Общие указания

Техническое обслуживание моноблока должно производиться лицами, имеющими опыт эксплуатации данного оборудования.

Техническое обслуживание изделия производится по планово-предупредительной системе 1 раз в год.



ВНИМАНИЕ! Перед началом проведения технического обслуживания убедитесь, что моноблок отключён от источника напряжения.

Проведение технического обслуживания моноблока заключается в периодической чистке компонентов от пыли.

Рекомендуется проводить визуальную диагностику компонентов моноблока.

Проверку на наличие вышедших из строя вентиляторов необходимо проводить во включённом состоянии моноблока, чтобы оценить физическую работу вентиляторов и проявление посторонних звуков (шумов), которые могут создавать несмазанные или вышедшие из строя вентиляторы.

Нарушение правил о проведении своевременного технического обслуживания может привести к более быстрому износу компонентов, потере стабильной работы, полному отказу работоспособности.

3.2 Возможные неисправности и способы их устранения

Возможные неисправности и способы их устранения приведены в таблице 5.

Таблица 5 – Возможные неисправности и методы их устранения

Неисправность	Возможная причина	Метод устранения
Моноблок не включается. Индикатор «Питание» не светится	Отсутствие напряжения в сети. Плохой контакт в соединениях кабеля электропитания	Проверить наличие напряжения в сети. Проверить надёжность соединений кабелей адаптера питания
Моноблок включается. Отсутствует изображение на дисплее	Нарушены регулировки яркости и контрастности	Произвести регулировку яркости и контрастности. Обратиться в сервисный центр

Неисправность	Возможная причина	Метод устранения
Рябь на дисплее, помехи	Источник помех находится рядом с моноблоком. Сбой изделия	Убедиться, что на расстоянии одного метра от моноблока нет следующих приборов: холодильников, электрических сушилок, фенов, трансформаторов, люминесцентных ламп. Если ситуация повторяется в отсутствии вышеуказанных устройств, обратиться в сервисный центр
Нет звука во встроенных динамиках	Звук выключен в операционной системе Подключены наушники. Неверно подключены кабели динамиков	Настроить громкость звука в операционной системе. Отключить наушники - встроенные динамики автоматически отключаются при подключении наушников. Обратиться в сервисный центр для проверки корректности подключения кабелей динамиков
При включении моноблока происходит сброс настроек BIOS и загружается базовая конфигурация, появляется группа сообщений типа «Load Optimized Defaults»	Неисправность батарейки на материнской плате	Обратиться в сервисный центр для замены батарейки

3.3 Текущий ремонт

Моноблок является сложным электронным устройством и при появлении неисправности подлежит ремонту в специализированной организации. На период действия гарантийных обязательств ремонт моноблока осуществляет предприятие-изготовитель или авторизованные сервисные центры.



ВНИМАНИЕ! Оборудование должно передаваться для ремонта в собранном и чистом виде, в комплектации, предусмотренной договором (контрактом) поставки.

Контактная информация для направления претензий по качеству товара, а также для получения гарантийного обслуживания приведена в разделе 6 настоящего Руководства.

Раздел 4 Транспортирование и хранение

Моноблок в упаковке транспортируется на любое расстояние автомобильным или железнодорожным транспортом (в закрытых транспортных средствах), авиационным транспортом (в обогреваемых герметизированных отсеках самолётов), водным транспортом (в трюмах судов). Транспортирование должно осуществляться в соответствии с правилами перевозок, действующими на каждом виде транспорта. Перевозки по железным дорогам через районы с холодным климатом должны осуществляться только в период с марта по ноябрь.

Моноблок при транспортировании должен быть надёжно закреплён с целью его защиты от воздействия ударных ускорений в вертикальном направлении, возникающих при соударении незакреплённого моноблока с транспортным средством.

При погрузке, выгрузке, транспортировании и хранении необходимо выполнять требования предупредительных надписей на упаковке.

Климатические условия транспортирования моноблока в упаковке:

- температура окружающего воздуха от 0 °С до плюс 50 °С;

Примечание – Допускается проводить погрузку/разгрузку моноблока в упаковке при температуре не ниже минус 50 °С. При этом время нахождения упакованного моноблока при температуре меньше 0 °С не должно превышать 2 часов.

- относительная влажность воздуха до 80 % при температуре плюс 25 °С;
- атмосферное давление от 84 до 107 кПа (от 630 до 800 мм рт. ст.).

Моноблок устойчив к хранению в упаковке в отапливаемых и вентилируемых складах, хранилищах с кондиционированием воздуха, расположенных в любых макроклиматических районах при температуре от плюс 5 °С до плюс 40 °С и относительной влажности воздуха не более 80 % при температуре 25 °С.

В помещениях для хранения моноблока не должно быть агрессивных примесей (паров кислот, щелочей), вызывающих коррозию.

Допустимый срок хранения моноблока в упаковке не менее 3 лет в условиях отапливаемых помещений.

При транспортировании и хранении должна быть обеспечена защита упаковки моноблока от непосредственного воздействия атмосферных осадков и прямых солнечных лучей.

Раздел 5 Утилизация

Моноблок не содержит в своём составе опасных или ядовитых веществ, способных нанести вред здоровью человека или окружающей среде, и не представляет опасности для жизни, здоровья людей и окружающей среды по окончании срока службы.

Моноблок предназначен для повторного использования компонентов и их переработки.

Решение об утилизации принимается по результатам текущего ремонта.

Для утилизации отслужившего моноблока следует обратиться в местный центр сбора и утилизации.

Утилизация моноблока и его составных частей должна производиться в соответствии с правилами об утилизации отходов электрического и электронного оборудования, принятыми на территории Российской Федерации.



Раздел 6 Информация об изготовителе

Изготовлено в Российской Федерации.

Предприятие-изготовитель: ООО «Ревотех».

Адрес предприятия-изготовителя: 121471, г. Москва, вн.тер.г. муниципальный округ Можайский, ул. Петра Алексеева, д. 12, стр. 23, помещ. 1/1.

Телефон: 8-800-500-88-86

E-mail: support@graviton.ru

Сайт: <https://graviton.ru>

Раздел 7 Информация о сертификации

Моноблок «Гравитон» М95И соответствует обязательным требованиям:

- ТР ТС 004/2011 «О безопасности низковольтного оборудования»;
- ТР ТС 020/2011 «Электромагнитная совместимость технических средств»;
- ТР ЕАЭС 037/2016 «Об ограничении применения опасных веществ в изделиях электротехники и радиоэлектроники».

По вопросам предоставления сертификатов и деклараций о соответствии обращайтесь по адресам и телефонам, указанным в разделе 6.