



ГРАВИТОН

**Моноблок
«Гравитон» М53И**

**РУКОВОДСТВО
ПО ЭКСПЛУАТАЦИИ**



ООО «Ревотех»

Уведомление об авторских правах

Никакая часть настоящего документа не подлежит воспроизведению, переписыванию или переводу на любой язык, в любой форме, любыми средствами и в любых целях, за исключением целей резервного копирования, без письменного согласия ООО «Ревотех».

Названия продуктов, представленные в настоящем документе, являются зарегистрированными товарными знаками и не подлежат использованию без согласования с ООО «Ревотех».

Отказ от ответственности

Ни при каких обстоятельствах ООО «Ревотех» не несет ответственности за прямые или косвенные убытки, возникшие в результате использования изделия без соблюдения требований настоящего Руководства по эксплуатации (далее – Руководство).

Рисунки и иллюстрации в данном Руководстве размещены только в ознакомительных целях и могут отличаться от фактического вида устройства.

В связи с постоянной работой по совершенствованию изделия, повышающей его надежность и улучшающей его эксплуатационные характеристики, в конструкцию изделия могут быть внесены незначительные изменения, не отраженные в настоящем издании Руководства.

Контактная информация

В случае необходимости связаться с компанией ООО «Ревотех» для получения дополнительной информации о компании ООО «Ревотех» или в случае вопросов о продукции «Гравитон» посетите веб-сайт по адресу www.graviton.ru или свяжитесь с поставщиком для получения дополнительной информации.

ООО «Ревотех»

121471, г. Москва, вн.тер.г. муниципальный округ Можайский, ул. Петра Алексеева, д. 12, стр. 23, помещ. 1/1

Содержание

Раздел 1	Описание и работа	5
1.1	Назначение изделия	5
1.2	Состав изделия	6
1.3	Технические характеристики	6
Раздел 2	Использование по назначению	9
2.1	Эксплуатационные ограничения	9
2.2	Подготовка моноблока к использованию	9
2.3	Использование моноблока	12
2.4	Действия в экстремальных ситуациях	13
Раздел 3	Техническое обслуживание	14
3.1	Общие указания	14
3.2	Возможные неисправности и способы их устранения	14
3.3	Текущий ремонт	16
Раздел 4	Транспортирование и хранение	17
Раздел 5	Утилизация	18
Раздел 6	Информация об изготовителе	19
Раздел 7	Информация о сертификации	20

Настоящее руководство по эксплуатации (далее – Руководство) является основным руководящим документом по эксплуатации изделия «Моноблок «Гравитон» М53И» (далее – моноблок).

Изделие – Моноблок.

Торговая марка – «Гравитон».

Модель – М53И.

Руководство содержит сведения и указания, необходимые для правильной и безопасной эксплуатации (использования по назначению, технического обслуживания, текущего ремонта, хранения и транспортирования), а также информацию о принципах действия и характеристиках (свойствах) моноблока.

Перед началом эксплуатации моноблока необходимо внимательно ознакомиться с его эксплуатационной документацией.

Руководство по эксплуатации должно сохраняться пользователем в течение всего срока эксплуатации моноблока вплоть до его утилизации.

Раздел 1 Описание и работа

1.1 Назначение изделия

Моноблок «Гравитон» М53И – вычислительное устройство для реализации функций ввода-вывода, хранения, и обработки информации, предназначенное для решения широкого круга бытовых и профессиональных задач, связанных с различными сферами деятельности: образования, здравоохранения, научной, инженерной, административно-управленческой, финансовой, экономической и др.

Моноблок является устройством настольного размещения, предназначенным для эксплуатации в отапливаемых помещениях.

Моноблок не требует особых условий реализации.

Сведения о конфигурации моноблока указаны на маркировочной этикетке и упаковке. Пример обозначения конфигурации приведён на рисунке 1.



Рисунок 1 – Пример обозначения конфигурации моноблока

Обозначение конфигурации моноблока формируется из модели моноблока, условного обозначения кодового имени семейства используемого центрального процессора («R» - Raptor Lake, «A» - Alder Lake) и его частоты в ГГц.

1.2 Состав изделия

Комплектация моноблока представлена в таблице 1. Допускается комплектование дополнительными компонентами.

Таблица 1 – Комплектация моноблока

Наименование	Количество, шт.
Моноблок «Гравитон» М53И	1
Адаптер питания	1
Упаковка	1
Эксплуатационная документация	
Руководство по эксплуатации	1
Паспорт	1
Программное обеспечение	
Операционная система	-1)
Дополнительные принадлежности	
Клавиатура	1 ²⁾
Мышь	1 ²⁾
Другие дополнительные устройства ²⁾	-1)

¹⁾ Наличие и количество определяется договором (контрактом) на поставку.
²⁾ Тип определяется договором (контрактом) на поставку.

1.3 Технические характеристики

Технические характеристики приведены в таблице 2. Поскольку данное Руководство охватывает разные конфигурации изделия, технические характеристики приобретенного изделия могут отличаться в зависимости от выбранных опций.

Таблица 2 – Базовые технические характеристики

Параметр	Значение
Процессор ¹⁾	Intel® (Gen 12, Gen 13) с базовой частотой от 1,4 ГГц до 3,7 ГГц
Чипсет	Intel® H610
Операционная система ²⁾	Linux, Windows
Дисплей	23,8", IPS 1920 x 1080 с антибликовым покрытием
Графический процессор	Встроенный графический адаптер Intel® UHD Graphics
Оперативная память ³⁾	2 × DDR4 SO-DIMM, 2933/3200 МГц, максимальный объём 64 ГБ
Накопители	SSD накопитель формата M.2 ³⁾ Накопитель 2,5" HDD/SSD ⁴⁾
Слоты расширения	1 × M.2 (2230) ключ E 1 × M.2 2260/2280 ключ M (PCIe × 4) 2 × SATA 3
Камера	Выдвижная камера 2,0 Мп (5,0 Мп) ⁴⁾
Аудиосистема	2 × динамика по 3 Вт
Беспроводные интерфейсы ⁴⁾	Wi-Fi 802.11b/a/g/n/ac/ax Bluetooth 5.2
Электронная этикетка	Модуль маркировки MDL-ISO7816-PPR01 ТСЦМ.467532.001
Интерфейсы передней панели	2 × USB 3.2 Gen 1 Type-A 1 × USB 2.0 Type-C (только передача данных) 1 × Комбинированный аудиоразъём 3,5 мм

Параметр	Значение
Интерфейсы нижней панели	2 × USB 3.2 Gen 1 Type-A 1 × USB 3.2 Gen 2 Type-A 1 × USB 3.2 Gen 2 Type-C (только передача данных) 1 × RJ-45 10/100/1000M 1 × HDMI 1 × DisplayPort 1 × Разъём для наушников 1 × Разъём для микрофона 1 × DC-IN (5,5 мм)
Кнопки передней панели	Включение питания Выключение дисплея Увеличение яркости Уменьшение яркости
Опции ⁴⁾	Мобил-рэк 2,5" SSD/HDD Оптический привод 9,5 мм
Безопасность	Разъём для замка Kensington® Lock Возможность прерывания видео и аудиосигнала камеры Поддержка АПМДЗ ⁴⁾
Адаптер питания	Вход: напряжение питания: 100 – 240 В; частота: 50/60 Гц. Выход: напряжение питания: 19 В; мощность: 120 Вт
Электрические характеристики моноблока	Напряжение питания: 19 В; потребляемая мощность: 120 Вт
Габариты (Ш × В × Г) (без учёта подставки), мм	540 × 339 × 58
Масса (без учёта подставки)	не более 5,5 кг в зависимости от комплектации

¹⁾ Тип определяется договором (контрактом) на поставку.

²⁾ В связи с разнообразием операционных систем (ОС) текущий перечень не является конечным. Актуальные сведения о поддержке изделием ОС можно уточнить на сайте www.graviton.ru или по адресам и телефонам, указанным в разделе б. Операционная система определяется договором (контрактом) на поставку.

³⁾ Тип и количество определяется договором (контрактом) на поставку.

⁴⁾ Наличие и тип определяется договором (контрактом) на поставку.

Раздел 2 Использование по назначению

2.1 Эксплуатационные ограничения

Моноблок должен эксплуатироваться в закрытых отапливаемых помещениях в условиях круглосуточной, сменной или периодической работы в заданных климатических условиях окружающей среды:

- температура от плюс 5 °С до плюс 35 °С;
- относительная влажность (60 ± 20) %.

Срок службы моноблока составляет 5 лет.

Электропитание моноблока осуществляется от постоянного напряжения 19 В с помощью внешнего адаптера питания с входным переменным напряжением питания 220 В и мощностью не менее 120 Вт.

Моноблок предназначен для работы в бытовой и аналогичной обстановке.

2.2 Подготовка моноблока к использованию

2.2.1 Требования к месту установки

Подготовка к работе заключается в выборе места установки, распаковке составных частей моноблока, проверке их комплектности, размещении в помещении с учетом удобства использования и условий эксплуатации, а также в подключении составных частей изделия и других периферийных устройств.

При выборе места установки моноблока руководствуйтесь следующими правилами:

- поверхность для установки должна быть ровной и устойчивой, площадь поверхности должна быть достаточной для свободного размещения всех элементов;
- обеспечьте свободный доступ для удобства управления моноблоком и его обслуживания, а также наличие свободного пространства шириной не менее 15 см около вентиляционных отверстий системного блока для его эффективной вентиляции;
- не располагайте моноблок и периферийное оборудование вблизи от источников, создающих сильные электромагнитные и радиочастотные помехи, влияющих на нормальное функционирование оборудования;
- место установки должно быть защищено от воздействия прямых солнечных лучей.

2.2.2 Установка моноблока на опору

Для установки моноблока на подставку выполните следующие действия (рисунок 2):

- поместите изделие на ровную устойчивую поверхность;
- выровняйте и прикрепите подставку к опоре;
- закрепите опору на подставке с помощью винта, используя отвертку. Можете также использовать монету или жетон.

Примечание – Подставку можно установить только в одном положении.

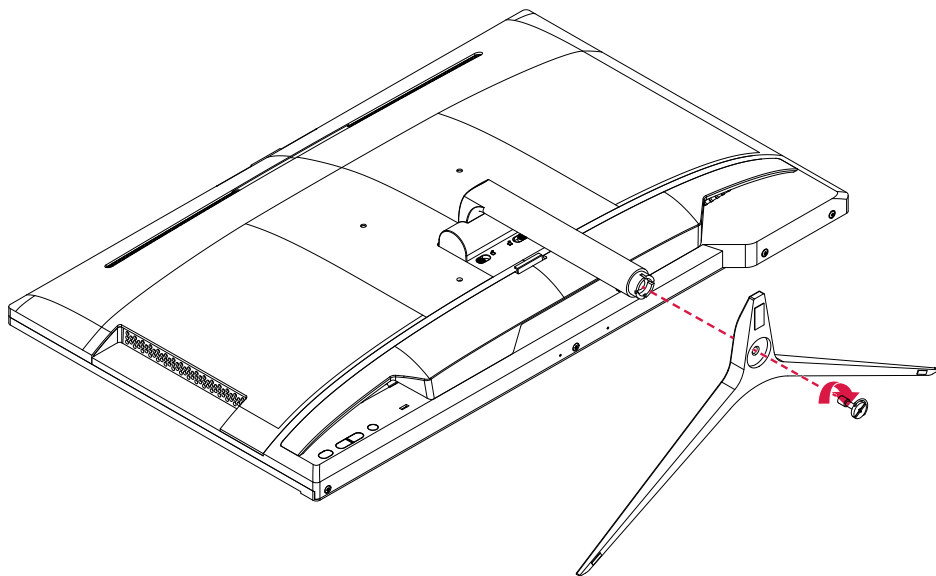


Рисунок 2 – Установка моноблока на опору

Вставьте выступы на опоре в крепёжные отверстия на задней стенке системного блока (см. рисунок 2, поз. 1).

Прижмите опору, зафиксировав её при помощи защёлки (см. рисунок 2, поз. 2).

Демонтаж опоры проводится в обратном порядке.

2.2.3 Расположение разъёмов и органов управления

Некоторые функции моноблока, описанные в настоящем руководстве, зависят от выбранных опций и могут отличаться от функций приобретённого Вами моноблока. На рисунке 3 и в таблице 3 приведено описание интерфейсов и органов управления.

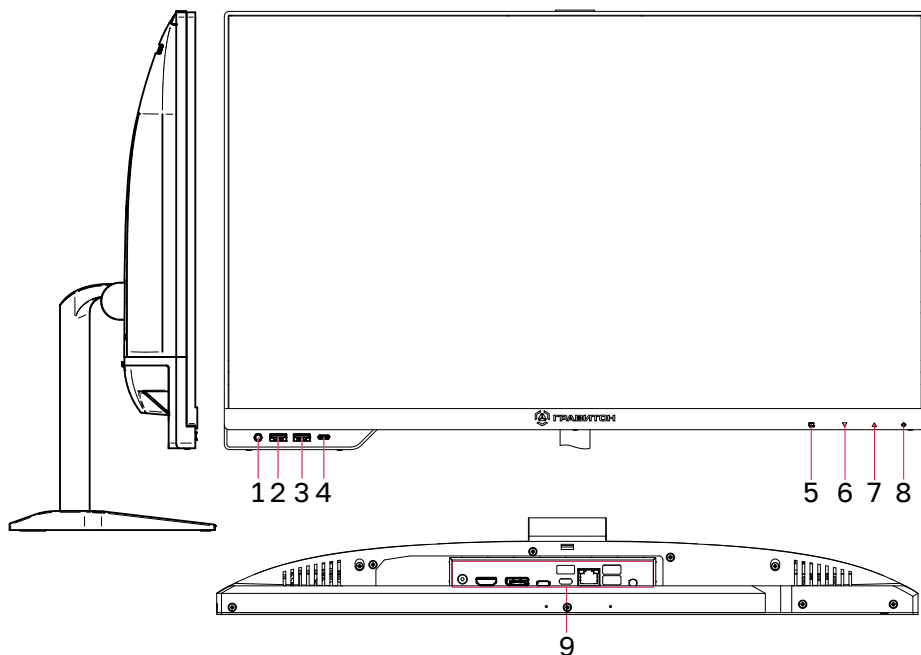


Рисунок 3 – Интерфейсы и органы управления

Таблица 3 – Интерфейсы и органы управления

Номер поз. на рис. 3	Описание
1	Комбинированный аудио-разъём 3,5 мм
2	USB 3.2 Gen 1 Type-A
3	USB 3.2 Gen 1 Type-A
4	USB Type-C (только передача данных)
5	Кнопка выключения монитора
6	Кнопка уменьшения яркости монитора
7	Кнопка увеличения яркости монитора
8	Кнопка включения моноблока
9	Панель ввода-вывода

На рисунке 4 и в таблице 4 приведено описание интерфейсов панели ввода-вывода.

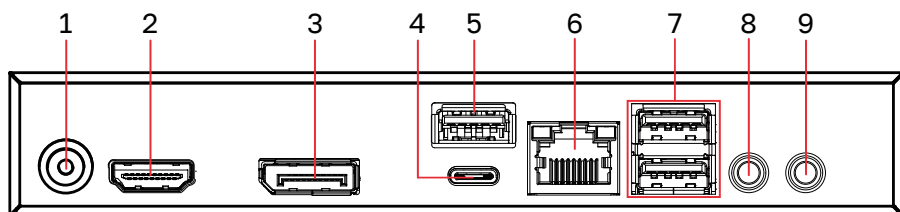


Рисунок 4 – Интерфейсы панели ввода-вывода

Таблица 4 – Интерфейсы панели ввода-вывода

Номер поз. на рис. 4	Описание
1	Разъём DC-IN
2	Разъём HDMI
3	Разъём DisplayPort
4	Разъём USB Type-C
5	Разъём USB 3.2 Gen 2
6	Gigabit Ethernet 1000Base-T
7	2 × Разъёма USB 3.2 Gen 1×1
8	Аудиоразъём для микрофона
9	Аудиоразъём для динамика

2.3 Использование моноблока

2.3.1 Включение, выключение и перезагрузка

Подключите к моноблоку кабель адаптера питания и кабели ваших периферийных устройств. Соединители должны быть состыкованы с ответными частями до упора и закреплены с использованием штатных крепежных элементов (при их наличии).



ВНИМАНИЕ! Не допускается осуществлять подключение и отключение внешних устройств к моноблоку во включённом состоянии (ограничение не действует на периферийные устройства и модули, позволяющие осуществлять «горячее включение» и имеющие соответствующие указания изготовителя).

Для подключения моноблока к сети необходимо к разъёму 19 В (см. рисунок 4, поз. 1) подключить внешний адаптер питания из комплектации поставки и подключить кабель адаптера питания к источнику электропитания 220 В.

Сначала рекомендуется включить питание периферийных устройств (принтера, дополнительных мониторов и т.п.), а затем включить моноблок нажатием кнопки включения (см. рисунок 3, поз. 8).

Приступайте к работе.

Для штатного выключения системы предусмотрены два способа:

- средствами операционной системы;
- нажатием кнопки включения (данная функция зависит от настроек операционной системы).

В случае необходимости произвести аварийное выключение моноблока следует нажать и удерживать кнопку включения.



ВНИМАНИЕ! Аварийное выключение должно использоваться только в экстренном случае, поскольку может привести к потере данных или повреждению операционной системы.

Перезагрузка моноблока производится средствами операционной системы или нажатием кнопки включения питания. В случае ошибки и невозможности использования программного обеспечения производится аварийное выключение долгим нажатием кнопки включения.

2.4 Действия в экстремальных ситуациях

При пожаре или угрозе возникновения пожара необходимо обесточить моноблок, отключив вилку адаптера питания от питающей сети. При тушении электрооборудования необходимо использовать углекислотные или порошковые огнетушители.

В случае повышения влажности в помещении (выше 80 %) или тумана для исключения замыканий и выхода техники из строя необходимо обесточить моноблок, отключив вилку адаптера питания от питающей сети.

Раздел 3 Техническое обслуживание

3.1 Общие указания

Техническое обслуживание моноблока должно производиться лицами, прошедшими инструктаж по технике безопасности при обслуживании электроустановок напряжением до 1000 В и обладающими достаточной квалификацией для обслуживания средств вычислительной техники.

Моноблок является надежным и отказоустойчивым решением. Техническое обслуживание моноблока производится по планово-предупредительной системе 1 раз в год.

Рекомендуется проводить визуальную диагностику компонентов моноблока.

Проверку на наличие вышедших из строя вентиляторов необходимо проводить во включенном состоянии моноблока, чтобы оценить физическую работу вентиляторов и проявление посторонних звуков (шумов), которые могут создавать несмазанные или вышедшие из строя вентиляторы.



ВНИМАНИЕ! Перед началом проведения технического обслуживания убедитесь, что моноблок отключен от источника напряжения.

Проведение технического обслуживания моноблока заключается в периодической чистке компонентов моноблока от пыли.

Нарушение правил о проведении своевременного технического обслуживания может привести к более быстрому износу компонентов, потере стабильной работы, полному отказу работоспособности.

3.2 Возможные неисправности и способы их устранения

Возможные неисправности и способы их устранения приведены в таблице 5.

Таблица 5 – Возможные неисправности и методы их устранения

Неисправность	Возможная причина	Метод устранения
Моноблок не включается. Индикатор «сеть» не светится	Отсутствие напряжения в сети. Плохой контакт в соединениях кабеля электропитания	Проверить наличие напряжения в сети. Проверить надёжность соединений кабелей адаптера питания

Неисправность	Возможная причина	Метод устранения
Моноблок включается. Отсутствует изображение на мониторе	Нарушены регулировки яркости и контрастности	Произвести регулировку яркости и контрастности на мониторе. Обратиться в сервисный центр
Рябь на экране, помехи	Источник помех находится рядом с моноблоком. Сбой изделия	Убедиться, что на расстоянии одного метра от моноблока нет следующих приборов: холодильников, электрических сушилок, фенов, трансформаторов, люминесцентных ламп. Если ситуация повторяется в отсутствии вышеуказанных устройств, обратиться в сервисный центр
Нет звука во встроенных динамиках	Звук выключен в операционной системе Подключены наушники. Неверно подключены кабели динамиков	Настроить громкость звука в операционной системе. Отключить наушники - встроенные динамики автоматически отключаются при подключении наушников. Обратиться в сервисный центр для проверки корректности подключения кабелей динамиков
При включении моноблока происходит сброс настроек BIOS и загружается базовая конфигурация, появляется группа сообщений типа «Load Optimized Defaults»	Неисправность батарейки на материнской плате	Обратиться в сервисный центр для замены батарейки

3.3 Текущий ремонт

Моноблок является сложным электронным устройством и при появлении неисправности подлежит ремонту в специализированной организации. На период действия гарантийных обязательств ремонт моноблока осуществляет предприятие-изготовитель или авторизованные сервисные центры.



ВНИМАНИЕ! Оборудование должно передаваться для ремонта в собранном и чистом виде, в комплектации, предусмотренной договором (контрактом) поставки.

Контактная информация для направления претензий по качеству товара, а также для получения гарантийного обслуживания приведена в разделе 6 настоящего Руководства.

Раздел 4 Транспортирование и хранение

Моноблок в упаковке транспортируется на любое расстояние автомобильным или железнодорожным транспортом (в закрытых транспортных средствах), авиационным транспортом (в обогреваемых герметизированных отсеках самолётов), водным транспортом (в трюмах судов). Транспортирование должно осуществляться в соответствии с правилами перевозок, действующими на каждом виде транспорта. Перевозки по железным дорогам через районы с холодным климатом должны осуществляться только в период с марта по ноябрь.

Моноблок при транспортировании должен быть надёжно закреплён с целью его защиты от воздействия ударных ускорений в вертикальном направлении, возникающих при соударении незакрепленного моноблока с транспортным средством.

При погрузке, выгрузке, транспортировании и хранении необходимо выполнять требования предупредительных надписей на упаковке.

Климатические условия транспортирования моноблока в упаковке:

- температура окружающего воздуха от 0 °С до плюс 50 °С;

Примечание – Допускается проводить погрузку/разгрузку моноблока в упаковке при температуре не ниже минус 50 °С. При этом время нахождения упакованного моноблока при температуре меньше 0 °С не должно превышать 2 часов.

- относительная влажность воздуха до 80 % при температуре плюс 25 °С;
- атмосферное давление от 84 до 107 кПа (от 630 до 800 мм рт. ст.).

Моноблок устойчив к хранению в упаковке в отапливаемых и вентилируемых складах, хранилищах с кондиционированием воздуха, расположенных в любых макроклиматических районах при температуре от плюс 5 °С до плюс 40 °С и относительной влажности воздуха не более 80 % при температуре 25 °С.

В помещениях для хранения моноблока не должно быть агрессивных примесей (паров кислот, щелочей), вызывающих коррозию.

Допустимый срок хранения моноблока в упаковке не менее 3 лет в условиях отапливаемых помещений.



Раздел 5 Утилизация

Моноблок не содержит в своем составе опасных или ядовитых веществ, способных нанести вред здоровью человека или окружающей среде, и не представляет опасности для жизни, здоровья людей и окружающей среды по окончании срока службы.

Утилизация моноблока должна проводиться в соответствии с действующими нормами охраны окружающей среды для электронного оборудования.

Раздел 6 Информация об изготовителе

Изготовлено в Российской Федерации.

Предприятие-изготовитель: ООО «Ревотех».

Адрес предприятия-изготовителя: 121471, г. Москва, вн.тер.г. муниципальный округ Можайский, ул. Петра Алексеева, д. 12, стр. 23, помещ. 1/1.

Телефон: 8-800-500-88-86

E-mail: support@graviton.ru

Сайт: <https://graviton.ru>



Раздел 7 Информация о сертификации

Моноблок «Гравитон» М53И соответствует обязательным требованиям:

- ТР ТС 004/2011 «О безопасности низковольтного оборудования»;
- ТР ТС 020/2011 «Электромагнитная совместимость технических средств»;
- ТР ЕАЭС 037/2016 «Об ограничении применения опасных веществ в изделиях электротехники и радиоэлектроники».

По вопросам предоставления сертификатов и деклараций о соответствии обращайтесь по адресам и телефонам, указанным в разделе 6.