

- Подключение до 150 точек доступа
- Мониторинг точек доступа
- Авторизация пользователей WPA/WPA2 Enterprise, WPA/WPA2 Personal



WLC-30 — это контроллер для самостоятельного управления беспроводными сетями корпоративного уровня для малого и среднего бизнеса. Устройство позволяет оперативно конфигурировать сеть Wi-Fi и добавлять в нее точки доступа ЭЛТЕКС разной производительности и назначения.

Контроллер обеспечивает мониторинг всех точек доступа, анализирует статистику трафика и время сессий, выполняет индивидуальные настройки Wi-Fi.

Enterprise-авторизация пользователей с шифрованием трафика происходит по логину/паролю. В зависимости от задач и схемы сети данное решение дает возможность подключения до 150 точек доступа.

Технические характеристики

Общие параметры

Количество ядер CPU	4 (2 модуля, по 2 ядра в каждом)
Частота CPU	1v0: 1600 МГц, 1v1: 2000 МГц
Оперативная память	4 ГБ, DDR4, SODIMM
Постоянная память	SPI NOR Flash (16 МБ), eMMC (8 ГБ)

Интерфейсы

Ethernet 10/100/1000BASE-T (LAN/WAN)	4
10GBASE-R SFP+/1000BASE-X (LAN/WAN)	2
Console (RJ-45)	1
USB 3.0	1
USB 2.0	1
Разъем для установки HDD	1
Слот для microSD-карты	1

Системные характеристики

Количество VPN-туннелей	250
Статические маршруты	11K
Количество конкурентных сессий	256K
Поддержка VLAN	до 4K активных VLAN в соответствии с 802.1Q
Количество маршрутов BGP	2,5M
Количество маршрутов OSPF	300K
Количество маршрутов RIP	10K

Технические характеристики (продолжение)

Системные характеристики (продолжение)	
Таблица MAC-адресов	2К записей на мост
Размер базы FIB	1,4М
VRF Lite	32
Физические характеристики и условия окружающей среды	
Максимальная потребляемая мощность	26 Вт
Питание	100–264 В AC, 50–60 Гц

Функциональные возможности

Подключаемые интерфейсы

- USB 3G/4G LTE модем
- E1 TopGate SFP

Клиенты Remote Access VPN

- PPTP/PPPoE/L2TP/OpenVPN/IPsec XAUTH

Сервер Remote Access VPN

- L2TP/PPTP/OpenVPN/IPsec XAUTH

Site-to-site VPN

- IPsec: режимы «policy-based» и «route-based»
- DMVPN
- Алгоритмы шифрования DES, 3DES, AES, Blowfish, Camellia
- Аутентификация сообщений IKE MD5, SHA-1, SHA-2

Туннелирование

- IPoGRE, EoGRE
- IPIP
- L2TPv3
- LT (inter VRF-lite routing)

Функции L2

- Коммутация пакетов (bridging)
- Агрегация интерфейсов LAG/LACP (802.3ad)
- Поддержка VLAN (802.1Q)
- Логические интерфейсы
- LLDP, LLDP MED
- VLAN на основе MAC

Функции L3 (IPv4/IPv6)

- Трансляция адресов NAT, Static NAT, ALG
- Статические маршруты
- Динамические протоколы маршрутизации RIPv2, OSPFv2/v3, IS-IS, BGP
- Фильтрация маршрутов (prefix list)
- VRF Lite
- Policy Based Routing (PBR)
- BFD для BGP, OSPF, статических маршрутов

Функции сетевой защиты

- Система обнаружения и предотвращения вторжений (IPS/IDS)¹
- Взаимодействие с Eltex Distribution Manager для получения лицензируемого контента — наборы правил, предоставляемые Kaspersky SafeStream II¹
- Web-фильтрация по URL, по содержимому (cookies, ActiveX, JavaScript)
- Zone-based Firewall
- Фильтрация Firewall на базе L2/L3/L4-полей и по приложениям
- Поддержка списков контроля доступа (ACL) на базе L2/L3/L4-полей
- Защита от DoS/DDoS-атак и оповещение об атаках
- Логирование событий атак, событий срабатывания правил

Управление IP-адресацией (IPv4/IPv6)

- Статические IP-адреса
- DHCP-клиент
- DHCP Relay Option 82
- Встроенный сервер DHCP, поддержка опций 43, 60, 61, 150
- DNS resolver
- IP unnumbered

Качество обслуживания (QoS)

- До 8 приоритетных или взвешенных очередей на порт
- L2- и L3-приоритизация трафика (802.1p (cos), DSCP, IP Precedence (tos))
- Предотвращение перегрузки очередей RED, GRED
- Средства перемаркирования приоритетов
- Применение политик (policy-map)
- Управление полосой пропускания (shaping)
- Иерархический QoS
- Маркировка сессий

Набор функций соответствует версии ПО 1.15.3

¹ Активируется лицензией

Функциональные возможности (продолжение)

Средства обеспечения надежности сети

- VRRP v2, v3
- Управление маршрутами на основе состояния VRRP (tracking)
- Балансировка нагрузки на WAN-интерфейсах, перенаправление потоков данных, переключение при оценке качества канала
- Резервирование сессий firewall

Мониторинг и управление

- Поддержка стандартных и расширенных SNMP MIB, RMONv1
- Встроенный Zabbix agent
- Аутентификация пользователей по локальной базе средствами протоколов RADIUS, TACACS+, LDAP
- Защита от ошибок конфигурирования, автоматическое восстановление конфигурации. Возможность сброса конфигурации к заводским настройкам
- Интерфейсы управления CLI
- Поддержка Syslog
- Монитор использования системных ресурсов
- Ping, traceroute (IPv4/IPv6), вывод информации о пакетах в консоли
- Обновление ПО, загрузка и выгрузка конфигурации по TFTP, SCP, FTP, SFTP, HTTP(S)
- Поддержка NTP
- Netflow v5/v9/v10 (экспорт статистики URL для HTTP, host для HTTPS)
- Локальное управление через консольный порт RS-232 (RJ-45)
- Удаленное управление, протоколы Telnet, SSH (IPv4/IPv6)
- Вывод информации по сервисам/процессам
- Локальное/удаленное сохранение конфигураций

Управление точками доступа

- Максимальное число обслуживаемых точек доступа: 150
- Максимальное число обслуживаемых клиентов: 4096

- Поддержка авторизации WPA/WPA2 Personal
- Поддержка авторизации WPA/WPA2 Enterprise
- Поддержка локального сбора аккаунтинга пользователей¹
- Поддержка выгрузки аккаунтинга пользователей на внешний RADIUS-сервер
- Встроенный портал авторизации¹
- Автоматическое управление ресурсами радиоокружения

Поддерживаемые точки доступа

- WEP-1L
- WEP-200L
- WEP-20L
- WEP-2L
- WEP-3ax
- WEP-3ax-Z
- WOP-20L
- WOP-3ax

Функции контроля SLA

- Eltex SLA
Оценка параметров каналов связи:
 - Delay (one-way/two-way)
 - Jitter (one-way/two-way)
 - Packet loss (one-way/two-way)
 - Коэффициент ошибок в пакетах
 - Нарушение последовательности доставки пакетов
- Wellink SLA (wiSLA)²

MPLS

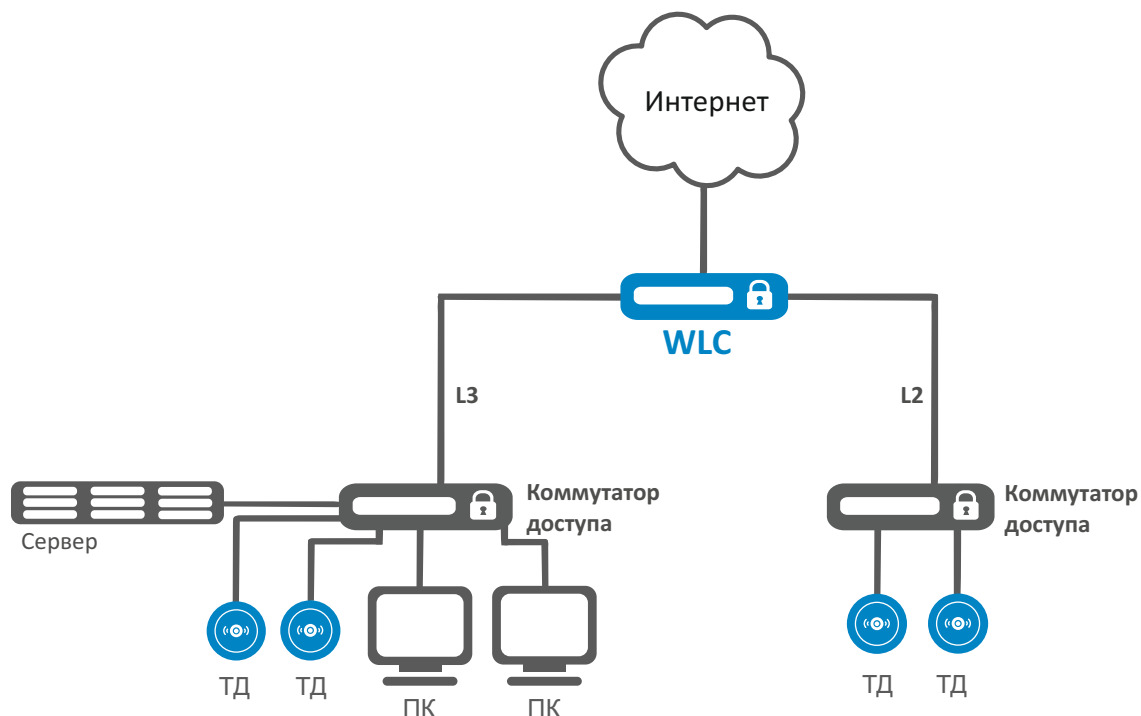
- Поддержка протокола LDP
- Поддержка L2VPN VPWS
- Поддержка L2VPN VPLS Martini Mode
- Поддержка L2VPN VPLS Kompella Mode
- Поддержка L3VPN MP-BGP

Набор функций соответствует версии ПО 1.15.3

¹ Реализация функций в следующих версиях ПО

² Активируется лицензией

Типовая схема применения в корпоративной сети



Информация для заказа

Наименование	Описание
WLC-30	Контроллер беспроводного доступа WLC-30

Сделать заказ

О компании ELTEX

+7 (383) 274 10 01
+7 (383) 274 48 48

eltex@eltex-co.ru

www.eltex-co.ru

Предприятие «ЭЛТЕКС» — ведущий российский разработчик и производитель коммуникационного оборудования с 30-летней историей. Комплексность решений и возможность их бесшовной интеграции в инфраструктуру Заказчика — приоритетное направление развития компании.