

MNB

BATTERY



ТЕХНИЧЕСКОЕ ОПИСАНИЕ

MM 45-12



Аккумуляторные батареи MNB серии MM являются свинцово-кислотными, герметизированными, с системой рекомбинации газов (VRLA). Данные батареи изготовлены по технологии AGM (электролит абсорбирован в стекловолоконном сепараторе). При разработке MNB MM учитывались все требования, для использования этих батарей в источниках бесперебойного питания, промышленных ИБП, ЦОД, систем связи.

ПРЕИМУЩЕСТВА

- Одним из основных преимуществ аккумуляторов MM является их способность обеспечивать высокую скорость разряда. Это делает их идеальными для объектов, где требуется кратковременный, но высокий ток разряда. Например, они широко используются в системах бесперебойного питания (ИБП) для обеспечения питания при сбоях электроэнергии;
- Аккумуляторы MM обладают долгим сроком службы. Они спроектированы так, чтобы выдерживать многократные циклы заряд-разряд и имеют высокую степень надежности;
- Данные аккумуляторы имеют низкий коэффициент саморазрядки. Это значит, что они способны долго хранить заряд без необходимости регулярной подзарядки.

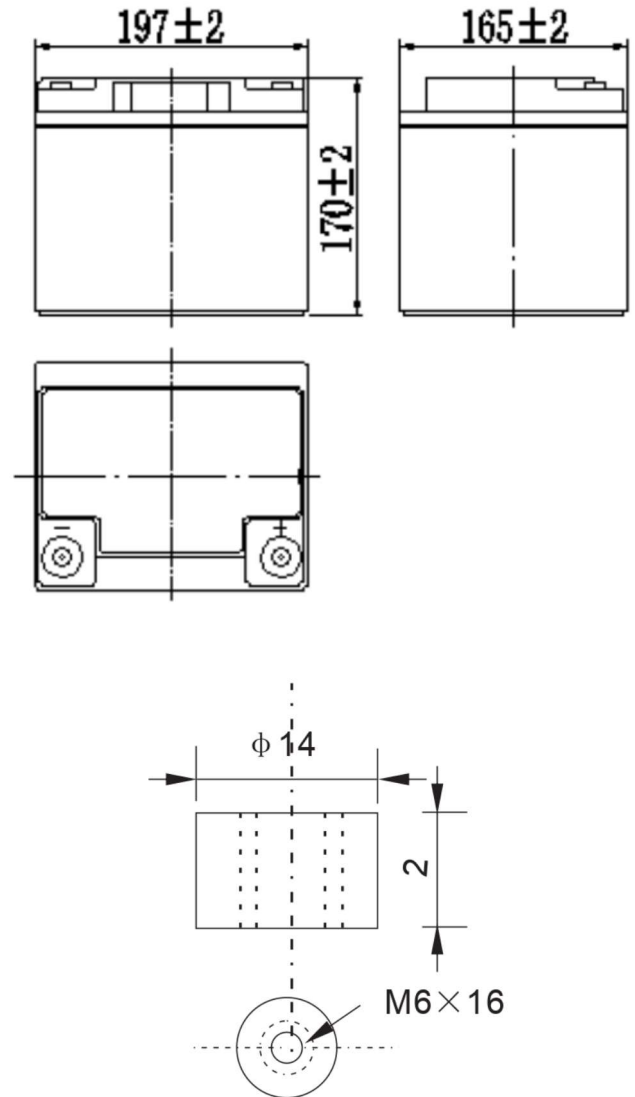
СПЕЦИФИКАЦИЯ

| | |
|------------------------|----------------|
| Модель | MNB MM 45-12 |
| Номинальное напряжение | 12 В (6 ячеек) |
| Длина | 197±2 мм |
| Ширина | 165±2 мм |
| Высота | 170±2 мм |
| Общая высота | 170±2 мм |
| Вес | 12.50 кг±3% |

ТЕХНИЧЕСКИЕ ХАРАКТЕРИСТИКИ

| Параметр | Значение | |
|---|------------------|-------------------------------------|
| Номинальная емкость (25°C) | 45 Ач | |
| Терминал | M6 | |
| Внутреннее сопротивление (полностью заряжен 25°C) | ~9 мΩ | |
| Емкость от температур | 40°C | 102% |
| | 25°C | 100% |
| | 0°C | 85% |
| | -15°C | 65% |
| Саморазряд (25°C) | ≤3% в месяц | |
| Номинальная рабочая температура | 25°C±3°C | |
| Диапазон рабочих температур | Разряд | -15°C~50°C |
| | Заряд | -10°C~50°C |
| | Хранение | -20°C~50°C |
| Буферный режим | | 13,50–13,80 В |
| | | Температурная компенсация: -18мВ/°С |
| Циклический режим | | 14,50–15,00 В |
| | | Температурная компенсация: -30мВ/°С |
| Максимальный ток заряда | 12 А | |
| Материал клемм | Медь | |
| Максимальный ток разряда | 400 А (5 секунд) | |
| Срок службы (20°C) | 10 лет | |

ГАБАРИТНЫЕ РАЗМЕРЫ



КОНСТРУКЦИЯ БАТАРЕИ

| Компонент | Полож. пластина | Отриц. пластина | Контейнер | Крышка | Герметик | Электролит | Клапан | Терминал |
|-----------|-----------------|-----------------|-----------|--------|----------|----------------|--------|----------|
| Материал | Диоксид свинца | Свинец | ABS | ABS | Эпоксид | Серная кислота | Резина | Медь |

РАЗРЯД ПОСТОЯННЫМ ТОКОМ, А (ПРИ 25°C)

| В | 10 мин | 15 мин | 30 мин | 60 мин | 2 ч | 3 ч | 4 ч | 5 ч | 8 ч | 10 ч | 20 ч |
|------|--------|--------|--------|--------|------|------|------|------|------|------|------|
| 9.60 | 87.2 | 67.2 | 40.2 | 24.7 | 14.6 | 10.5 | 8.40 | 7.18 | 4.94 | 4.07 | 2.16 |
| 9.90 | 84.6 | 65.6 | 39.4 | 24.3 | 14.5 | 10.5 | 8.36 | 7.14 | 4.91 | 4.06 | 2.15 |
| 10.2 | 81.1 | 63.2 | 38.2 | 23.7 | 14.4 | 10.4 | 8.30 | 7.09 | 4.87 | 4.05 | 2.15 |
| 10.5 | 77.6 | 61.0 | 37.3 | 23.0 | 14.2 | 10.3 | 8.24 | 7.04 | 4.84 | 4.03 | 2.13 |
| 10.8 | 73.2 | 57.8 | 35.9 | 22.2 | 13.8 | 10.0 | 7.99 | 6.83 | 4.69 | 4.00 | 2.12 |

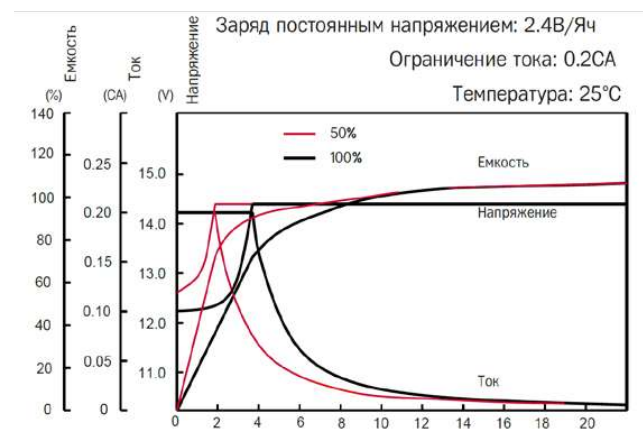
РАЗРЯД ПОСТОЯННОЙ МОЩНОСТЬЮ, Вт (ПРИ 25°C)

| В | 10 мин | 15 мин | 30 мин | 60 мин | 2 ч | 3 ч | 4 ч | 5 ч | 8 ч | 10 ч | 20 ч |
|------|--------|--------|--------|--------|-----|-----|------|------|------|------|------|
| 9.60 | 942 | 738 | 451 | 282 | 169 | 124 | 98.8 | 84.9 | 58.6 | 48.6 | 25.9 |
| 9.90 | 914 | 720 | 442 | 278 | 168 | 123 | 98.3 | 84.4 | 58.3 | 48.5 | 25.8 |
| 10.2 | 876 | 694 | 428 | 271 | 167 | 122 | 97.6 | 83.8 | 57.9 | 48.4 | 25.8 |
| 10.5 | 838 | 670 | 418 | 262 | 164 | 121 | 96.9 | 83.2 | 57.5 | 48.1 | 25.6 |
| 10.8 | 791 | 635 | 403 | 254 | 160 | 118 | 94.0 | 80.7 | 55.8 | 47.8 | 25.4 |

ХАРАКТЕРИСТИКИ РАЗРЯДА



ХАРАКТЕРИСТИКИ ЗАРЯДА



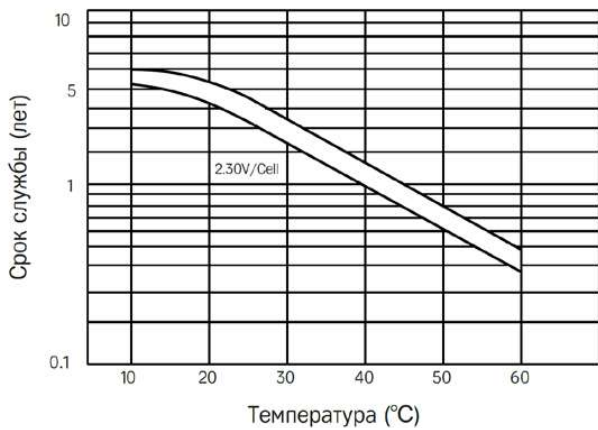
ВЛИЯНИЕ ТЕМПЕРАТУРЫ НА ЁМКОСТЬ



ХАРАКТЕРИСТИКИ САМОРАЗРЯДА



СРОК СЛУЖБЫ В БУФЕРНОМ РЕЖИМЕ



ХАРАКТЕРИСТИКИ САМОРАЗРЯДА



СВЯЗЬ МЕЖДУ НАПРЯЖЕНИЕМ ХОЛОСТОГО ХОДА И ОСТАТОЧНОЙ ЁМКОСТЬЮ (25°C)



ВЗАИМОСВЯЗЬ НАПРЯЖЕНИЯ И ТЕМПЕРАТУРЫ





КОНТАКТЫ

+7 (495) 133-87-12

mnb@mnb-battery.ru