

Цифровая АТС МС240

Цифровая АТС МС240 является современной конвергентной коммуникационной платформой с высокими технико-экономическими показателями, применяется на городских и сельских сетях в качестве оконечной, узловой, центральной АТС, учрежденческо-производственной АТС, коммутатора оперативно-диспетчерской и селекторной связи, узла сетевой служебной связи, а также выноса абонентской емкости.

Архитектура

МС240 имеет блочно-модульную архитектуру. Минимальным элементом является модуль. Модули абонентских комплектов и модули соединительных линий устанавливаются в единый блок.

Один абонентский блок ЦАТС МС240 имеет емкость до 384 АК с шагом наращивания 24 абонентских комплектов. Емкость станции увеличивается путем добавления блоков расширения, количество которых зависит от требуемой абонентской емкости и не превышает четырех. При этом для управления блоками расширения используется один центральный процессор (ЦП.Е), установленный в одном из каркасов станции.

Центральный процессор станции МС240 (ЦП.Е) позволяет, путем подключения абонентских блоков расширения, увеличить емкость до 1920 АЛ с нагрузкой 0,6 Эрл и до 28 цифровых потоков Е1 с нагрузкой 1 Эрл.

АТС большой емкости строятся на базе блока коммутатора потоков БКП-М. Блоки МС240, с установленными модулями абонентских комплектов, подключаются к БКП-М по протоколу V5.2. Максимальная емкость БКП-М – 256 потоков Е1 (G.703), абонентская емкость – 30000 номеров.

Абонентский вынос

МС240 применяется для выноса абонентской емкости по протоколу V5.2 (модификация МС240АН). В этом случае к основному блоку станции можно подключить один блок расширения, таким образом максимальная абонентская емкость МС240АН – 768 номеров. Коммутация соединений осуществляется в вышестоящей станции, например БКП-М.



СОЕДИНИТЕЛЬНЫЕ ЛИНИИ

- Цифровые потоки Е1: CAS, E&M, R2/R2.ext, FXO/FXS, PRI (Q.931/EDSS1), SS7, V5.2, QSIG
- ИКМ-15
- H.323, SIP/SIP-T
- FXO
- Аналоговые 4-х/6-типровоные СЛ с любыми типами сигнализации (в том числе ТДН, АДАСЭ, ССС)



АБОНЕНТСКИЕ ЛИНИИ

- Телефонные аппараты с импульсным и частотным набором номера
- Модем, факс
- Телефоны с функцией CallerID
- IP-телефоны
- Удаленные абонентские устройства (по протоколам ТДН и АДАСЭ)
- Таксофоны местной и междугородной телефонной связи

Подключение к IP-сетям

Встроенный модуль шлюза ТМ.ІР обеспечивает простую интеграцию TDM и NGN сетей. Модуль поддерживает протоколы IP-телефонии – SIP, SIP-T и H.323, передачу факсов и все основные аудиокодеки, применяемые в сетях VoIP.

Варианты исполнения каркаса

Цифровая АТС MC240: Блок MC240 (каркас 6U)	16 слотов для установки абонентских модулей или модулей цифровых и аналоговых стыков, 1 слот для модуля блока электропитания, 1 слот для установки модуля центрального процессора (модуль ЦП.Е)	
Конвертер цифровых интерфейсов: Блок MC240 (каркас 2U)	1 слот для установки модуля цифровых интерфейсов (Е1), 1 слот для установки модуля центрального	

Модули ЦАТС MC240

Модуль блока питания	МС-БП 24/60	Электропитание станции от источника постоянного тока напряжением 24...60 В (устанавливается только в каркас 6U)
Модуль центрального процессора	ЦП.Е	Управление работой блока, цифровая коммутация каналов. Возможность установки submodule С4Е1, СГС и СКС
Submodule 4-x потоков Е1	С4Е1	4 интерфейса Е1 (G.703), устанавливается на плату ЦП.Е
Submodule голосовых сообщений	СГС	Обеспечивает формирование голосовых сообщений
Submodule расширения	СКС	Подключение до 4-х блоков расширения, устанавливается на плату ЦП.Е
Модуль телеметрии и сигнализации	МТС	Интерфейс для подключения датчиков и исполняющих устройств
Модуль 8-ми потоков Е1	8ТМ	8 интерфейсов Е1 (G.703)
Модуль 4-х потоков Е1	8ТМ-1	4 интерфейса Е1 (G.703)
Модуль VoIP-шлюза	ТМ.ІР	Подключение к ІР-сетям по протоколам SIP/SIP-T, H.323. Поддержка функции DISA. Возможность установки двух submodule СМ.ІР64
Submodule шлюза ІР-телефонии на 128 каналов без сжатия, 64 канала со сжатием (устанавливается на модуль ТМ.ІР)	СМ.ІР64	Поддерживаются аудиокодеки G.711, G723.1, G.729, функция эхо-компенсации, детектор тишины, генератор комфортного шума, передача DTMF и прием flash в RTP пакетах
Модуль абонентских комплектов	24АК	24 абонентских комплектов со встроенной защитой по току и напряжению, встроенное тестирование АЛ, генерация вызывного напряжения, генерация Caller ID/АОН, прием DTMF, переполюсовка, подача тарифных импульсов
Модуль аналоговых 2-х проводных СЛ	8АЛ	8 комплектов FXO для подключения к АТС
Модуль окончаний каналов ТЧ	8ТЧ	8 комплектов 2-х/4-х/6-типроводных окончаний каналов ТЧ, внеполосная и внутриволосная сигнализации
Модуль системных телефонов	16СТ	16 комплектов для подключения цифровых системных телефонов
Модуль контроллера сопряжения	КС	Контроль блока расширения и связь с основными блоком станции



Технические характеристики**Модуль абонентских комплектов 24АК**

- 24 порта FXS
- 2-х ступенчатая система защиты по току и напряжению
- Устойчивость к внешним воздействиям
- Расширенная функциональность
- Встроенный измеритель параметров АЛ
- Приемники DTMF
- Передача Caller ID и имени абонента
- Программный выбор режима линии (24/48/100 В)
- Работа с таксофонами

Модуль VoIP-шлюза ТМ.ІР

- Поддержка протоколов H.323, SIP/SIP-T
- Производительность: 256 каналов без сжатия, 128 каналов со сжатием, 64 факсимильных канала Т.38
- Поддержка кодеков G.711, G.723.1, G.726, G.729
- Экокомпенсация (рекомендация G.168)
- Детектор тишины
- Генератор комфортного шума
- Передача факсимильной информации по протоколу Т.38
- Прямой доступ к ресурсам системы (DISA)

Центральный процессор ЦП.Е

- Процессор на базе ядра ARM-9, производительность до 200 MIPS
- Поддержка всех видов сигнализаций используемых на сетях связи
- Емкость АТС до 1920№№ при нагрузке до 0,6 Эрл
- Емкость по соединительным линиям – 28 потоков Е1
- Емкость коммутационного поля – 2048 точек
- Поддержка функции COPM

Субмодули, устанавливаемые на ЦП.Е**Субмодуль С4Е1:**

4 потока Е1,
поддержка протоколов CAS, R1.5, PRI, SS7, COPM,
FXS, V5.2, QSIG

Субмодуль голосовых сообщений СГС:

емкость журнала учета разговоров – более 1млн.
записей, порт Ethernet 10/100 Мбит/с

Субмодуль расширения СКС:

подключение к ЦП.Е до четырех дополнительных
каркасов 6U

ПРОГРАММНОЕ ОБЕСПЕЧЕНИЕ

Программное обеспечение для центра технической эксплуатации (ЦТЭ) дает возможность организовать многоуровневый мониторинг и управление как одиночного устройства, так и всей сети из единого центра, контроль состояния узлов станции, пожарно-охранной сигнализации.

Подключение объектов мониторинга к ЦТЭ обеспечивается:

- по цифровым потокам в разговорном канале;
- по протоколу Х.25, используется при централизованном обслуживании сети станций района;
- через сеть TCP/IP.



Схема применения

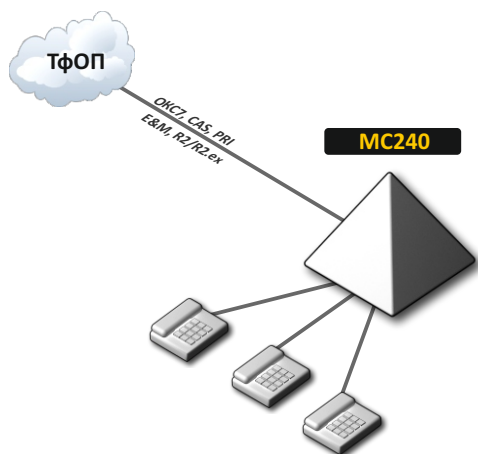
Оконечная / опорная АТС

В этом случае станция МС240 осуществляет подключение аналоговых телефонных аппаратов, предоставление услуг ДВО и обеспечивает функции СОРМ. В сеть ТфОП станция подключается по потокам Е1.

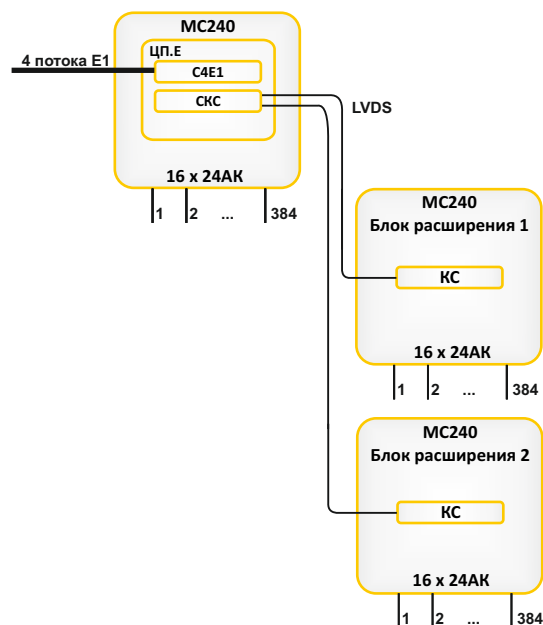
К центральному процессору станции ЦП.Е подключено два блока расширения. Блок расширения представляет собой каркас станции МС240 с установленными модулями абонентских комплектов и модулем контроллера сопряжения (КС). Коммутация соединений осуществляется ЦП.Е, установленном в управляющем каркасе.

Дальнейшее увеличение абонентской емкости возможно путем установки дополнительных блоков расширения (к ЦП.Е можно подключить до 4 дополнительных каркасов МС240) или подключением блока коммутатор потоков БКП-М.

Схема связи



Топология соединения модулей МС240



Спецификация

МС240 (опорная станция)

Управляющий каркас	
Каркас МС240 6U	1
МС-БП-24/60	1
ЦП.Е	1
С4Е1	1
СКС	1
24АК	16

Блок расширения 1

Каркас МС240 6U	1
МС-БП-24/60	1
КС	1
24АК	16

Блок расширения 2

Каркас МС240 6U	1
МС-БП-24/60	1
КС	1
24АК	16

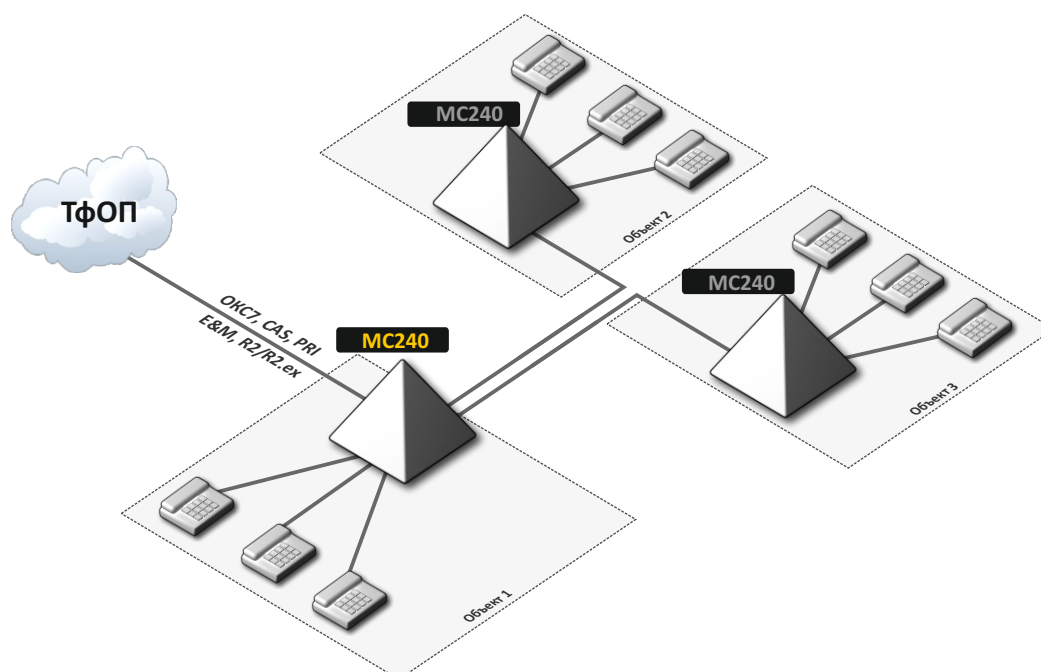


Схема применения

Узловая АТС

В этом случае ЦАТС MC240 осуществляет транзит и коммутацию потоков E1. Станция может применяться как конвертор TDM протоколов. Если количество потоков E1 не превышает двенадцати и не требуется подключение абонентов, то можно использовать компактное решение: MC240 в корпусе 2U.

Схема связи



Спецификация

MC240 (узловая АТС)	
Каркас MC240 6U	1
МС-БП-24/60	1
ЦП.Е	1
С4Е1	1
8ТМ	1
24АК	15



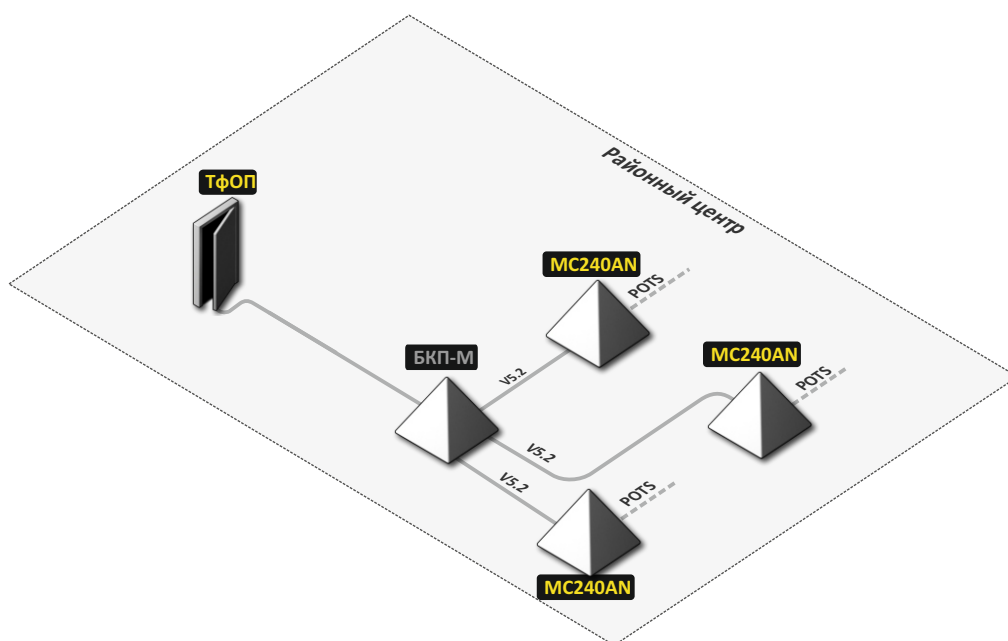
Схема применения

Абонентский вынос

MC240 применяется для выноса абонентской емкости по протоколу V5.2 (модификация MC240AN). В этом случае к основному блоку станции можно подключить один блок расширения, таким образом максимальная абонентская емкость MC240AN – 768 номеров.

Коммутация соединения и функции СОРМ обеспечиваются вышестоящей АТС, например, блоком коммутатора потоков БКП-М.

Схема связи



Спецификация

MC240AN (абонентский вынос)

Управляющий каркас	
Каркас MC240 6U	1
МС-БП-24/60	1
ЦП.Е	1
С4Е1	1
СКС	1
24АК	16

Блок расширения

Каркас MC240 6U	1
МС-БП-24/60	1
КС	1
24АК	16

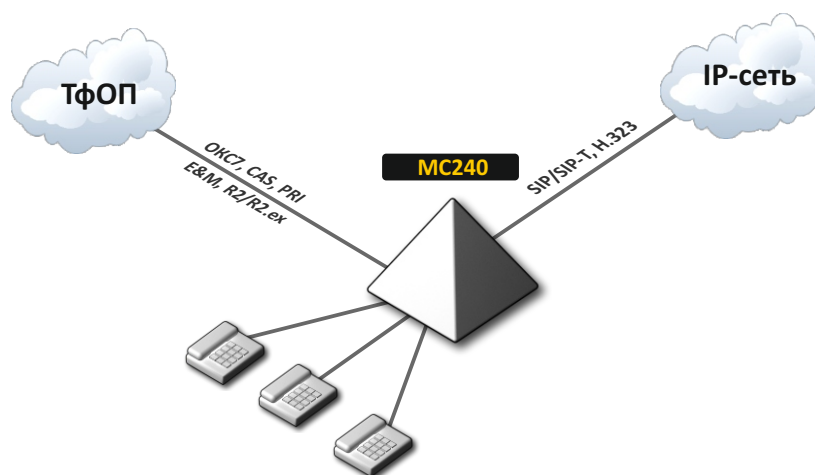


Схема применения

Шлюз в IP-сети

В этом случае ЦАТС MC240 обеспечивает выход в IP-сети подключенных к ней абонентов и транзитных потоков E1. Для этого в каркас станции устанавливается модуль шлюза в IP-сети TM.IP.

Схема связи



Спецификация

MC240 (шлюз в IP-сети)	
Каркас MC240 6U	1
ЦП.Е	1
С4Е1	1
24АК	15
ТМ.ІР	1
СМ.ІР64	2

Получить более подробную информацию по оборудованию и сделать заказ Вы можете:

на официальном сайте компании :
отправив заявку на e-mail:
по телефону:

<http://eltex.nsk.ru>
eltex@eltex.nsk.ru
+7(383)274-48-48, 274-48-49