

# MNB

## BATTERY



### ТЕХНИЧЕСКОЕ ОПИСАНИЕ

# MR 125-12 FT



Аккумуляторные батареи MNB серии MR FT являются свинцово-кислотными, герметизированными, с системой рекомбинации газов (VRLA). Данные батареи изготовлены по технологии AGM (электролит абсорбирован в стекловолоконном сепараторе). При разработке MNB MR FT учитывались все требования, для использования этих батарей в источниках бесперебойного питания, промышленных ИБП, ЦОД, систем связи. Конструкция оптимизирована для установки в 19" и 23" шкафы и стойки.

### ПРЕИМУЩЕСТВА

- Одним из основных преимуществ аккумуляторов MR является их способность обеспечивать высокую скорость разряда. Это делает их идеальными для объектов, где требуется кратковременный, но высокий ток разряда. Например, они широко используются в системах бесперебойного питания (ИБП) для обеспечения питания при сбоях электроэнергии;
- Аккумуляторы MR обладают долгим сроком службы. Они спроектированы так, чтобы выдерживать многократные циклы заряд-разряд и имеют высокую степень надежности;
- Данные аккумуляторы имеют низкий коэффициент саморазрядки. Это значит, что они способны долго хранить заряд без необходимости регулярной подзарядки.

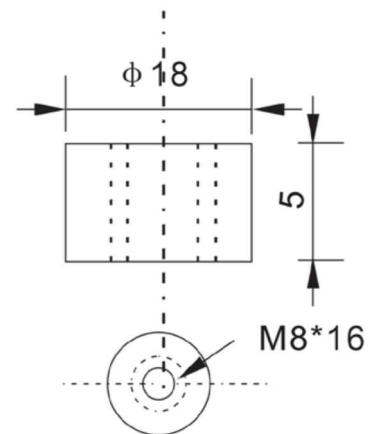
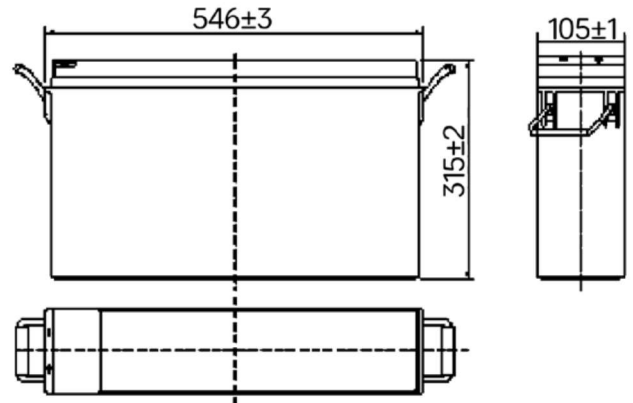
## СПЕЦИФИКАЦИЯ

Модель	MNB MR 125-12 FT
Номинальное напряжение	12 В
Количество ячеек	6
Длина	546±3 мм
Ширина	105±2 мм
Высота	315±2 мм
Общая высота	315±2 мм
Вес	41.5 кг

## ТЕХНИЧЕСКИЕ ХАРАКТЕРИСТИКИ

Параметр	Значение	
Номинальная емкость (25°C)	125 Ач	
Терминал	M8	
Внутреннее сопротивление (полностью заряжен 25°C)	~4.5 мΩ	
Емкость от температур	40°C	102%
	25°C	100%
	0°C	85%
	-15°C	65%
Саморазряд (25°C)	≤3% в месяц	
Номинальная рабочая температура	25°C±3°C	
Диапазон рабочих температур	Разряд	-15°C~50°C
	Заряд	-10°C~50°C
	Хранение	-20°C~50°C
Буферный режим	13,50–13,80 В Температурная компенсация: -18мВ/°С	
Циклический режим	14,50–15,00 В Температурная компенсация: -30мВ/°С	
Максимальный ток заряда	37.5 А	
Материал клемм	Медь	
Максимальный ток разряда	900 А (5 секунд)	
Срок службы (20°C)	12 лет	

## ГАБАРИТНЫЕ РАЗМЕРЫ



## КОНСТРУКЦИЯ БАТАРЕИ

Компонент	Полож. пластина	Отриц. пластина	Контейнер	Крышка	Сепаратор	Электролит	Клапан	Терминал
Материал	Диоксид свинца	Свинец	ABS	ABS	AGM	Серная кислота	Резина	Медь

## РАЗРЯД ПОСТОЯННЫМ ТОКОМ, А (ПРИ 25°C)

В	10 мин	15 мин	30 мин	60 мин	2 ч	3 ч	4 ч	5 ч	8 ч	10 ч	20 ч
9.60	206	123	75.7	45.7	32.9	26.3	22.4	19.5	15.4	12.7	6.74
9.90	201	121	74.6	45.4	32.7	26.1	22.3	19.4	15.3	12.7	6.73
10.2	193	117	72.7	45.0	32.5	25.9	22.2	19.3	15.2	12.7	6.71
10.5	187	114	70.4	44.3	32.3	25.8	22.0	19.1	15.1	12.6	6.67
10.8	177	110	68.1	43.2	31.3	25.0	20.1	18.6	14.7	12.5	6.63

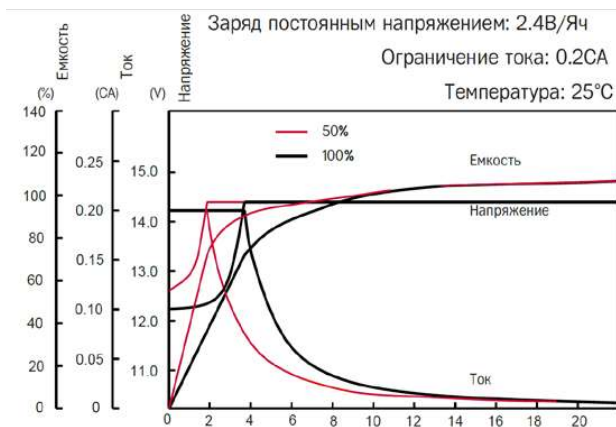
## РАЗРЯД ПОСТОЯННОЙ МОЩНОСТЬЮ, Вт (ПРИ 25°C)

В	10 мин	15 мин	30 мин	60 мин	2 ч	3 ч	4 ч	5 ч	8 ч	10 ч	20 ч
9.60	2260	1381	863	529	387	309	265	231	183	152	80.9
9.90	2205	1354	850	526	385	307	264	229	182	152	80.8
10.2	2124	1312	829	521	382	305	262	228	181	151	80.5
10.5	2052	1280	803	513	379	303	260	226	180	150	80.1
10.8	1943	1234	777	500	368	294	252	219	174	149	79.5

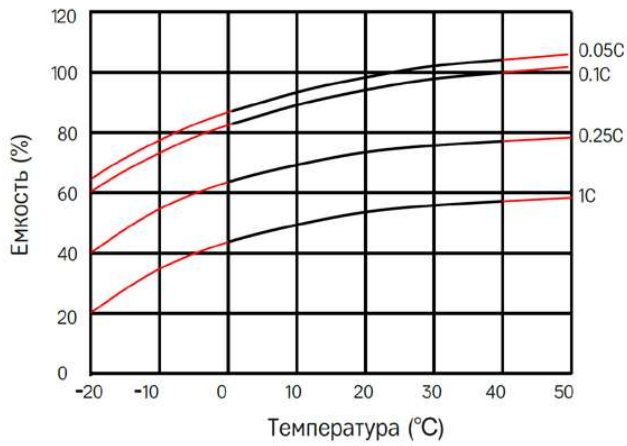
## ХАРАКТЕРИСТИКИ РАЗРЯДА



## ХАРАКТЕРИСТИКИ ЗАРЯДА



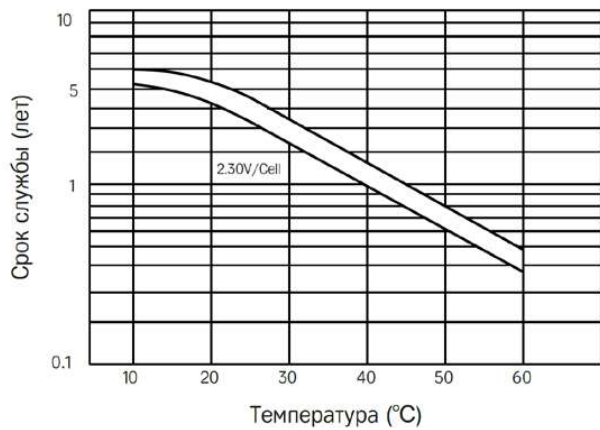
## ВЛИЯНИЕ ТЕМПЕРАТУРЫ НА ЁМКОСТЬ



## ХАРАКТЕРИСТИКИ САМОРАЗРЯДА



## СРОК СЛУЖБЫ В БУФЕРНОМ РЕЖИМЕ



## ХАРАКТЕРИСТИКИ САМОРАЗРЯДА



## СВЯЗЬ МЕЖДУ НАПРЯЖЕНИЕМ ХОЛОСТОГО ХОДА И ОСТАТОЧНОЙ ЁМКОСТЬЮ (25°C)



## ВЗАИМОСВЯЗЬ НАПРЯЖЕНИЯ И ТЕМПЕРАТУРЫ





---

**КОНТАКТЫ**

+7 (495) 133-87-12

[mnb@mnb-battery.ru](mailto:mnb@mnb-battery.ru)