



Станционные оптические терминалы

## **LTP-8X, LTP-4X**

Руководство по эксплуатации, Issue 22 (02.11.2022)  
Версия ПО 3.46.0

## Содержание

1	Термины и определения .....	8
2	Общие сведения .....	9
2.1	Введение .....	9
2.2	Назначение .....	9
2.3	Комплект поставки .....	10
2.4	Технические характеристики .....	10
2.5	Совместимые SFP-трансиверы .....	14
2.6	Конструктивное исполнение .....	15
2.6.1	Передняя панель .....	15
2.6.2	Задняя панель .....	18
2.6.3	Световая индикация .....	19
2.6.4	Датчики температуры .....	20
2.6.5	Система вентиляции .....	20
2.7	Меры безопасности и порядок установки .....	21
2.7.1	Требования техники безопасности .....	21
2.7.2	Порядок установки терминала .....	22
3	Начало работы с терминалом .....	25
3.1	Подключение к CLI терминала .....	25
3.1.1	Подключение к CLI через последовательный порт .....	25
3.1.2	Подключение к CLI по протоколу Telnet .....	26
3.1.3	Подключение к CLI по протоколу Secure Shell .....	28
3.2	Начало работы в CLI терминала .....	30
3.2.1	Иерархия режимов CLI .....	30
3.2.2	Горячие клавиши CLI .....	31
3.2.3	Автодополнение команд CLI .....	32
3.2.4	История команд CLI .....	32
3.2.5	Групповые операции .....	33
4	Настройка терминала .....	34
4.1	Конфигурация терминала .....	34
4.1.1	Структура конфигурации .....	34
4.1.2	Жизненный цикл конфигурации .....	34
4.1.3	Автосохранение конфигурации .....	35
4.1.4	Создание резервной копии конфигурации .....	36

4.1.5	Восстановление конфигурации .....	37
4.1.6	Сброс конфигурации .....	37
4.2	Сетевые параметры .....	37
4.2.1	Настройка сетевых параметров .....	37
4.3	Управление пользователями.....	39
4.3.1	Просмотр списка пользователей.....	42
4.3.2	Добавление нового пользователя .....	42
4.3.3	Изменение пароля пользователя.....	42
4.3.4	Просмотр и изменение прав доступа пользователя .....	43
4.3.5	Удаление пользователя .....	43
4.4	Настройка AAA.....	44
4.4.1	Настройка серверов .....	44
4.4.2	Настройка методов AAA .....	45
4.5	Настройка служб.....	46
4.5.1	Настройка SNMPD.....	46
4.5.2	Настройка NTPD .....	48
4.5.3	Настройка ACSD и DHCPD.....	49
4.5.4	Настройка LOGD .....	51
4.5.5	Настройка ALARMD.....	55
4.6	Настройка VLAN .....	59
4.6.1	Добавление VLAN .....	59
4.6.2	Настройка VLAN .....	59
4.6.3	Удаление VLAN.....	62
4.7	Настройка Access Control List и политик.....	62
4.7.1	Настройка MAC access-list.....	62
4.7.2	Настройка IP access-list .....	64
4.7.3	Настройка ACL по битовой маске .....	66
4.7.4	Настройка политик.....	67
4.8	Настройка IGMP и MLD в коммутаторе терминала.....	68
4.8.1	Включение snooping .....	68
4.8.2	Включение проксирования report .....	68
4.9	Настройка интерфейсов .....	70
4.9.1	Настройка Ethernet-интерфейсов .....	71
4.9.2	Настройка контроля «шторма» .....	72
4.9.3	Настройка GPON-интерфейсов.....	73

4.9.4	Принудительное включение GPON-портов.....	74
4.9.5	Перенаправление unknown-multicast .....	75
4.9.6	Настройка резервирования GPON-портов.....	75
4.9.7	Настройка зеркалирования портов (mirror) .....	80
4.10	Настройка LLDP .....	81
4.10.1	Настройка LLDP .....	81
4.11	Настройка ERPS.....	82
4.11.1	Настройка ERPS.....	82
4.12	Настройка ARP-Inspection .....	83
4.12.1	Настройка ARP-Inspection .....	83
4.12.2	Настройка правил QoS .....	84
4.12.3	Настройка Weighted Round Robin (WRR).....	85
4.13	Настройка LAG.....	86
4.13.1	Настройка LAG.....	87
4.14	Настройка DHCP Relay Agent.....	89
4.14.1	Управление профилями DHCP Relay Agent.....	91
4.14.2	Настройка профилей DHCP Relay Agent.....	92
4.14.3	Мониторинг активных аренд DHCP .....	93
4.14.4	Настройка broadcast-unicast relay .....	93
4.15	Настройка PPPoE Intermediate Agent .....	94
4.15.1	Настройка профилей PPPoE Intermediate Agent .....	95
4.15.2	Мониторинг активных PPPoE-сессий .....	96
4.15.3	Отключение мониторинга сессий .....	96
4.16	Настройка IP Source Guard.....	97
4.16.1	Настройка IP Source Guard.....	97
4.17	Настройка прохождения multicast-трафика между ONT в пределах одного дерева .	99
5	Настройка ONT .....	100
5.1	Сервисные модели предоставления услуг .....	100
5.1.1	Принцип работы .....	102
5.1.2	Настройка модели.....	105
5.2	Лицензирование ONT .....	106
5.2.1	Загрузка файла лицензии на OLT.....	106
5.2.2	Удаление файла лицензии с OLT .....	107
5.3	EasyConfig. Режим упрощенной настройки.....	107
5.3.1	Режим упрощенной настройки LTP-X (EasyMode).....	107

5.3.2	Требования к программному и аппаратному обеспечению .....	107
5.4	Автоматическая активация ONT .....	108
5.4.1	Настройка автоматической активации ONT.....	108
5.5	Настройка ONT .....	109
5.5.1	Общие принципы настройки .....	109
5.5.2	Настройка профилей ONT .....	110
5.5.3	Переопределение параметров, заданных в профиле cross-connect. Custom- параметры.....	111
5.5.4	Последовательность настройки ONT .....	113
5.6	Настройка DBA.....	141
5.6.1	Глобальные настройки DBA.....	142
5.6.2	Назначение профилей DBA .....	144
5.6.3	Настройка параметров DBA .....	148
5.7	Настройка Shaping .....	154
5.7.1	Настройка параметров Shaping .....	154
5.8	RG ONT .....	157
5.8.1	Смешанная схема настройки услуг .....	158
5.9	Настройка High Speed Internet.....	161
5.10	Настройка Multicast .....	162
5.10.1	Настройка multicast по модели 1 .....	163
5.10.2	Настройка multicast по модели 3.....	167
5.10.3	Настройка IPv6 multicast.....	170
5.11	Настройка VoIP .....	171
5.11.1	Настройка VoIP в OMCI-домене управления .....	171
5.11.2	Настройка VoIP в RG-домене управления.....	172
5.12	Настройка управления по протоколу TR-069.....	173
5.12.1	Организация Inband-канала управления по TR-069.....	173
5.12.2	Настройка OOB-канала управления по TR-069 .....	175
5.12.3	Установка параметров клиента TR-069 .....	176
5.13	Шаблоны конфигурации ONT .....	177
5.13.1	Подготовка шаблона конфигурации ONT .....	177
5.13.2	Назначение шаблона конфигурации ONT .....	178
5.13.3	Просмотр конфигурации ONT с применением шаблонов.....	178
5.14	Управление портами ONT .....	179
5.14.1	Управление Ethernet-портами на ONT.....	179


5.14.2	Управление PoE на портах ONT .....	180
6	Мониторинг работы терминала .....	182
6.1	Общая информация .....	182
6.1.1	Просмотр текущей версии ПО терминала .....	182
6.1.2	Просмотр информации о терминале .....	182
6.1.3	Просмотр времени работы терминала.....	183
6.1.4	Проверка подключения к сети.....	183
6.2	Журнал работы терминала .....	184
6.3	Журнал активных аварий.....	185
6.4	Мониторинг GPON .....	185
6.4.1	Состояние GPON OLT .....	185
6.4.2	Состояние GPON-интерфейсов.....	186
6.4.3	Просмотр таблицы MAC-адресов .....	187
6.4.4	Просмотр статистики на GPON-интерфейсах .....	188
6.4.5	Просмотр статистики на Ethernet-интерфейсах OLT .....	189
6.4.6	Просмотр Multicast-статистики .....	190
6.5	Мониторинг ONT .....	190
6.5.1	Просмотр списка конфигураций ONT.....	190
6.5.2	Просмотр списка пустых конфигураций ONT .....	191
6.5.3	Просмотр списка подключенных ONT .....	191
6.5.4	Просмотр списка отключенных ONT .....	192
6.5.5	Просмотр статистики ONT.....	193
6.5.6	Просмотр коэффициента ошибок передачи ONT .....	194
6.5.7	Просмотр состояния портов ONT .....	194
6.6	Настройка системного окружения.....	195
7	Техническое обслуживание терминала.....	197
7.1	Замена SFP-трансиверов .....	197
7.2	Замена блоков вентиляции .....	198
7.3	Обновление ПО OLT .....	199
7.4	Обновление ПО ONT .....	200
7.4.1	Загрузка ПО для обновления ONT .....	200
7.4.2	Выборочное обновление ПО ONT .....	200
7.4.3	Автообновление ПО ONT .....	201
8	ПРИЛОЖЕНИЕ А. Схема распайки нуль-модемного кабеля RS-232 .....	203
9	ПРИЛОЖЕНИЕ Б. Настройка сервисов на ONT Ericsson, Atron, CIG.....	204


9.1	Настройка телефонии .....	204
9.2	Настройка сервисов Интернет и IPTV.....	205
10	Список изменений.....	206

## 1 Термины и определения

- CBR – Constant bitrate
- DBA – Dynamic bandwidth allocation
- ERPS – Ethernet Ring Protection Switching
- FTP – File Transfer Protocol
- FW – Firmware
- GPON – Gigabit PON
- HSI – High Speed Internet
- IGMP – Internet Group Management Protocol
- IP – Internet protocol
- MLD – Multicast Listener Discovery
- OLT – Optical Line Terminal
- ONT – Optical Network Terminal
- ONU – Optical Network Unit
- PCB – Printed Circuit Board
- SLA – Service Level Agreement
- SNTP – Simple Network time protocol
- SNMP – Simple Network Management Protocol
- SFP – Small Form-factor Pluggable
- TFTP – Trivial File Transfer Protocol
- URI – Uniform Resource Identifier
- VEIP – Virtual Ethernet Interface Point

### Примечания и предупреждения

 Примечания содержат важную информацию, советы или рекомендации по использованию и настройке устройства.

 Предупреждения информируют пользователя о ситуациях, которые могут нанести вред программно-аппаратному комплексу, привести к некорректной работе системы или потере данных.

 Дополнительная информация, разъяснения.



## 2 Общие сведения

### 2.1 Введение

Сеть GPON относится к одной из разновидностей пассивных оптических сетей PON. Это одно из самых современных и эффективных решений задач «последней мили», позволяющее существенно экономить на кабельной инфраструктуре и обеспечивающее скорость передачи информации до 2.5 Гбит/с по направлению к абоненту (downstream) и до 1.25 Гбит/с в направлении от абонента (upstream). Использование в сетях доступа решений на базе технологии GPON дает возможность предоставлять конечному пользователю доступ к новым услугам на базе протокола IP совместно с традиционными сервисами.

Основным преимуществом GPON является использование одного станционного терминала (OLT) для нескольких абонентских устройств (ONT). OLT является конвертором интерфейсов Gigabit Ethernet и GPON, служащим для связи сети PON с сетями передачи данных более высокого уровня.

Оборудование OLT GPON производства «ЭЛТЕКС» представлено терминалами LTP-4X и LTP-8X с внутренним Ethernet-коммутатором с функцией RSSI, на четыре и восемь портов GPON соответственно.

В настоящем руководстве изложены назначение, основные технические характеристики, порядок установки, правила конфигурирования, мониторинга и смены программного обеспечения устройств.

### 2.2 Назначение

Станционный терминал LTP-8X/4X предназначен для связи с вышестоящим оборудованием и организации широкополосного доступа по пассивным оптическим сетям. Связь с сетями Ethernet реализуется посредством интерфейсов Gigabit uplink и 10GBASE-X, для выхода в оптические сети служат интерфейсы GPON. Каждый интерфейс PON позволяет подключить до 128 абонентских оптических терминалов по одному волокну, динамическое распределение полосы DBA (dynamic bandwidth allocation).

Конечному пользователю доступны следующие виды услуг:

- голосовые услуги;
- HDTV;
- VoIP-телефония;
- высокоскоростной доступ в интернет;
- IPTV;
- видео по запросу (VoD);
- видеоконференции;
- развлекательные и обучающие программы в режиме «Online».

Устройство выполняет следующие функции:

- динамическое распределение полосы DBA;
- поддержка механизмов качества обслуживания QoS, Strict priority + WRR, приоритизация различных видов трафика на уровне портов GPON в соответствии с 802.1p;
- поддержка функций безопасности;
- удаленное управление ONT, автоматическое обнаружение новых ONT;
- коррекция ошибок FEC;
- возможность измерения мощности принимаемого сигнала от каждого ONT (RSSI);
- организация VLAN (диапазон идентификатора VLAN 0–4094);
- фильтрация по MAC-адресу, размер таблицы MAC адресов – 16000 записей;
- поддержка IGMP Snooping v1/2/3, IGMP proxy;
- поддержка DHCP snooping, DHCP relay agent;
- поддержка PPPoE IA;
- поддержка Jumbo Frames до 2000 байт (поддержано на NTU-1 и SFP-NTU-100).

## 2.3 Комплект поставки

В базовый комплект поставки терминала входят:

1. Оптический стационарный терминал LTP-4X/8X;
2. Комплект крепления в 19" стойку;
3. Консольный кабель RS-232 DB9(F) – DB9(F) для LTP rev.B; консольный кабель RJ-45 – DB9(F) для LTP rev.C и rev.D;
4. Диск с руководством по эксплуатации и кратким руководством по настройке (опционально);
5. Памятка о документации;
6. Шнур питания (в случае комплектации модулем питания на 220 В);
7. Декларация соответствия;
8. Паспорт.

## 2.4 Технические характеристики

Таблица 1 – Основные технические характеристики стационарного терминала

Интерфейсы		
Количество интерфейсов Ethernet	LTP-8X	10
	LTP-4X	6
Разъем	RJ-45	SFP
Скорость передачи	10/100/1000 Мбит/с дуплекс/полудуплекс	1000/10000 Мбит/с дуплекс
Поддержка стандартов	10/100BASE-TX, 1000BASE-T	1000BASE-X, 10GBASE-X
Поддержка стандартов	IEEE 802.1D, IEEE 802.1p, IEEE 802.1Q	
Количество интерфейсов PON	LTP-8X	8
	LTP-4X	4
Тип разъема	SC/UPC (розетка) Соответствует ITU-T G.984.2, FSAN Class B+, FSAN Class C++, SFF-8472	
Среда передачи	Оптоволоконный кабель SMF – 9/125, G.652	
Поддержка стандартов	Digital RSSI (Received Signal Strenght Indication)	

Коэффициент разветвления	1:4, 1:8, 1:16, 1:32, 1:64, 1:128	
	<b>Class B+</b>	<b>Class C++</b>
Дальность действия	20 км	40 км
Передатчик	1490 нм POC-лазер (DFB Laser)	1490 нм POC-лазер (DFB Laser)
Скорость передачи данных	2488 Мбит/с	2488 Мбит/с
Средняя выходная мощность	+1,5..+5 дБм	+7..+10 дБм
Ширина спектральной линии при -20дБ	1.0 нм	1.0 нм
Приемник	1310 нм APD/TIA	1310 нм APD/TIA
Скорость передачи данных	1244 Мбит/с	1244 Мбит/с
Чувствительность приемника	-28 дБм	-32 дБм
Оптическая перегрузка приемника	-8 дБм	-12 дБм
<b>Процессор</b>		
Тактовая частота процессора	800 МГц	
Количество ядер	1	
Оперативная память	LTP-4X/8X rev.B	512 МБ
	LTP-4X/8X rev.C	512 МБ
	LTP-4X/8X rev.D	512 МБ
Энергонезависимая память	LTP-4X/8X rev.B	512 МБ
	LTP-4X/8X rev.C	512 МБ
	LTP-4X/8X rev.D	512 МБ

<b>Коммутатор</b>		
Производительность коммутатора	128 Гбит/с	
Таблица MAC-адресов	16К записей	
Поддержка VLAN	До 4К в соответствии с 802.1Q	
Качество обслуживания (QoS)	8 выходных приоритетных очередей для каждого порта	
<b>Управление</b>		
Локальное управление	CLI – command line interfaces (интерфейс командной строки)	
Удаленное управление	CLI (SSH2, Telnet), SNMP	
Мониторинг	CLI, SNMP	
Ограничение доступа	По паролю, IP-адресу, MAC-адресу, уровню привилегии	
<b>Общие параметры</b>		
Источники питания	Сеть переменного тока: 150–250 В, 50 Гц Сеть постоянного тока: 36–72 В  Варианты питания для устройств LTP-4X/8X rev.C, LTP-4X/8X rev.D: <ul style="list-style-type: none"> <li>• один источник питания постоянного или переменного тока;</li> <li>• два источника питания постоянного или переменного тока, с возможностью горячей замены.</li> </ul>	
Потребляемая мощность	LTP-8X rev.B	не более 50 Вт
	LTP-8X rev.C/rev.D	не более 55 Вт
	LTP-4X rev.B	не более 40 Вт
	LTP-4X rev.C/rev.D	не более 50 Вт
Рабочий диапазон температур	От -5 до +40 °C	
Относительная влажность	До 80 %	
Габариты (Ш × В × Г)	19" конструктив, типоразмер 1U	
	Приведены размеры с установленным блоком питания:	
	LTP-4X/8X rev.B	430 × 44 × 259 мм
	LTP-4X/8X rev.C	430 × 44 × 317 мм
	LTP-4X/8X rev.D	430 × 44 × 317 мм

Масса	Устройство в полной комплектации	
	LTP-4X/8X rev.B	не более 3.5 кг
	LTP-4X/8X rev.C	не более 5 кг
	LTP-4X/8X rev.D	не более 5 кг
	Модули	
	Модуль питания	0.5 кг

## 2.5 Совместимые SFP-трансиверы

Для правильной безошибочной работы GPON-интерфейса требуется точный подбор параметров для каждого типа трансивера. Такая работа может быть проведена только в лабораторных условиях изготовителя терминала. В таблице ниже представлен перечень SFP-трансиверов, с которыми гарантируется безошибочная работа терминала.

DDMI (Digital Diagnostic Monitoring Interface) позволяет получать информацию о таких параметрах трансивера, как температура, напряжение питания и др. Также посредством DDMI производится измерение уровня сигнала от ONT (RSSI). Все совместимые трансиверы поддерживают эту функцию.

Таблица 2 – Перечень совместимых SFP-трансиверов

Вендор	Модель SFP-трансивера	Класс	DDMI
NEOPHOTONICS	PTB38J0-6538E-SC	B+	+
NEOPHOTONICS	38J0-6537E-STH1+	C++	+
NEOPHOTONICS	38J0-6537E-STH2+	C++	+
NEOPHOTONICS	38J0-6537E-STH3+	C++	+
Ligent Photonics	LTE3680M-BC	B+	+
Ligent Photonics	LTE3680M-BH	B+	+
Ligent Photonics	LTE3680P-BC	C+	+
Ligent Photonics	LTE3680P-BC+1	C+	+
Ligent Photonics	LTE3680P-BH	C+	+
Ligent Photonics	LTE3680P-BC2	C++	+
Fanghang	DLOLT43BCDS20	B+	+
Fanghang	DLOLT43CCDS20	C+	+
Fanghang	FH-DLT43CCDS20	C+	+
Hisense	LTE3680M-BC+	B+	+
Hisense	LTE3680P-BC+1	C+	+
Hisense	LTE3680P-BC+2	C++	+

## 2.6 Конструктивное исполнение

### 2.6.1 Передняя панель

Устройство выполнено в металлическом корпусе с возможностью установки в 19" каркас типоразмером 1U. Внешний вид передней панели терминала приведен на рисунках ниже. В таблицах 3 и 4 приведен перечень разъемов, светодиодных индикаторов и органов управления, расположенных на передней панели терминала.

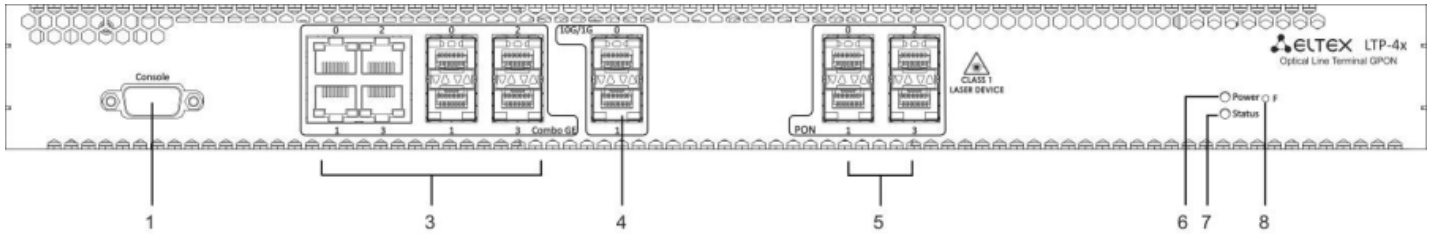


Рисунок 1 – Передняя панель терминала LTP-4X rev.B

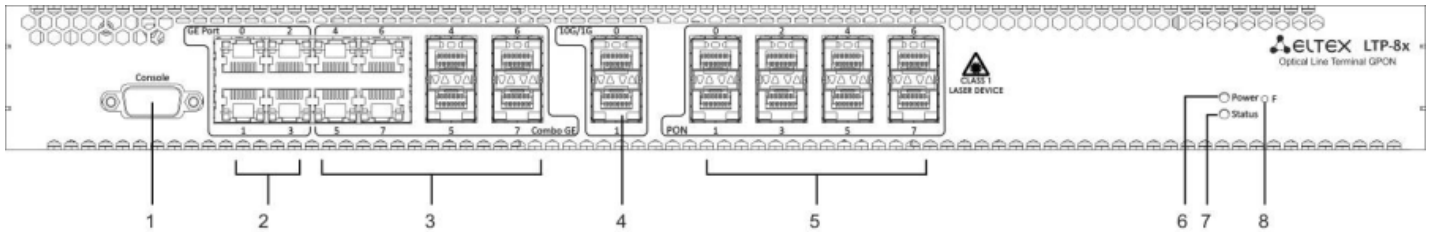


Рисунок 2 – Передняя панель терминала LTP-8X rev.B

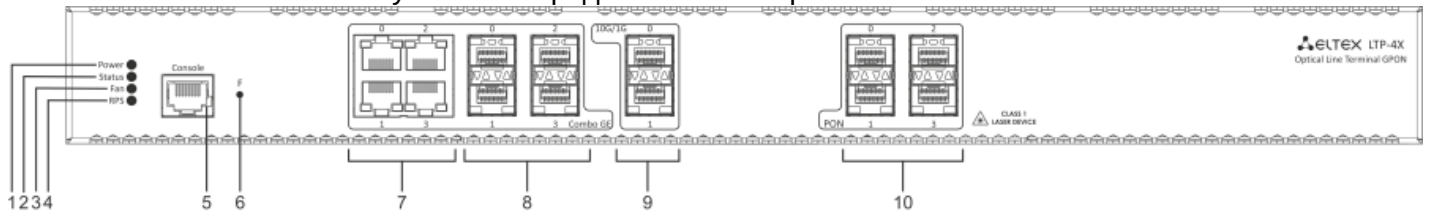


Рисунок 3 – Передняя панель терминала LTP-4X rev.C/rev.D

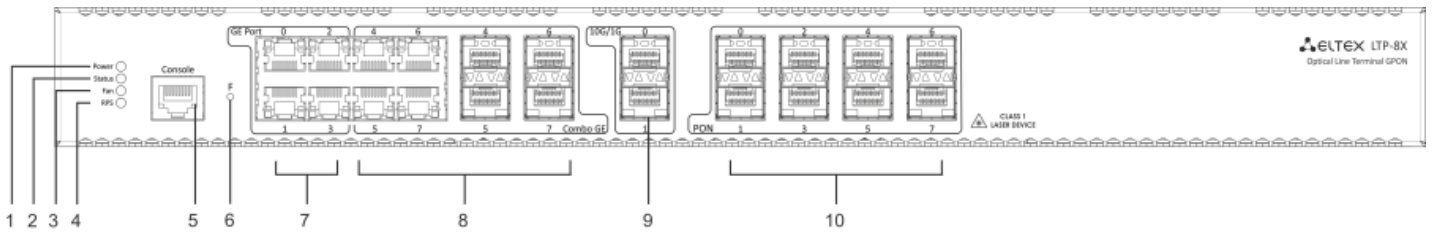


Рисунок 4 – Передняя панель терминала LTP-8X rev.C/rev.D

Таблица 3 – Описание разъемов, индикаторов и органов управления на передней панели устройств LTP-4X/8X rev.B

№	Элемент передней панели	Описание
1	<b>Console</b>	Порт RS-232 для локального управления устройством
2	<b>GE Port 0..3</b>	4 разъема RJ-45 10/100/1000BASE-T Gigabit uplink-интерфейса для выхода в IP-сеть (для LTP-8X)
3	<b>Combo GE</b>	<b>0..3</b> 4 шасси для установки SFP-модулей 1000BASE-X uplink-интерфейса для выхода в IP-сеть (для LTP-4X)
		4 разъема RJ-45 10/100/1000BASE-T Gigabit uplink-интерфейса для выхода в IP-сеть (для LTP-4X)
	<b>4..7</b>	4 шасси для установки SFP-модулей 1000BASE-X uplink-интерфейса для выхода в IP-сеть (для LTP-8X)
		4 разъема RJ-45 10/100/1000BASE-T Gigabit uplink-интерфейса для выхода в IP-сеть (для LTP-8X)
4	<b>10G/1G 0..1</b>	2 шасси для установки SFP-модулей 10GBASE/1000BASE-X uplink-интерфейса для выхода в IP-сеть
5	<b>PON</b>	4 шасси для установки SFP-модулей xPON 2,5 G (для LTP-4X)
		8 шасси для установки SFP-модулей xPON 2,5 G (для LTP-8X)
6	<b>Power</b>	Индикатор питания устройства
7	<b>Status</b>	Индикатор работы устройства
8	<b>F</b>	<p>Функциональная кнопка для перезагрузки устройства и сброса к заводским настройкам:</p> <ul style="list-style-type: none"> <li>• при нажатии на кнопку длительностью менее 10 секунд происходит перезагрузка устройства;</li> <li>• при нажатии на кнопку длительностью более 10 секунд происходит сброс устройства до заводской конфигурации</li> </ul> <p>Конфигурирование реакции на нажатие кнопки производится в CLI терминала, описание в разделе <a href="#">Настройка системного окружения</a>.</p>



Таблица 4 – Описание разъемов, индикаторов и органов управления на передней панели устройств LTP-4X/8X rev.C, LTP-4X/8X rev.D

№	Элемент передней панели	Описание	
1	<b>Power</b>	Индикатор питания устройства	
2	<b>Status</b>	Индикатор работы устройства	
3	<b>Fan</b>	Индикатор работы вентиляторов	
4	<b>RPS</b>	Индикатор резервного электропитания	
5	<b>Console</b>	Консольный порт для локального управления устройством.  Распайка консольного кабеля приведена в <a href="#">ПРИЛОЖЕНИИ А. СХЕМА РАСПАЙКИ НУЛЬ-МОДЕМНОГО КАБЕЛЯ RS-232</a>	
6	<b>F</b>	Функциональная кнопка для перезагрузки устройства и сброса к заводским настройкам: <ul style="list-style-type: none"> <li>• при нажатии на кнопку длительностью менее 10 секунд происходит перезагрузка устройства;</li> <li>• при нажатии на кнопку длительностью более 10 секунд происходит сброс устройства до заводской конфигурации</li> </ul>	
7	<b>GE Port 0..3</b>	4 разъема RJ-45 10/100/1000BASE-T Gigabit uplink-интерфейса для выхода в IP-сеть (для LTP-8X)	
8	<b>Combo GE</b>	<b>0..3</b>	4 шасси для установки SFP-модулей 1000BASE-X uplink-интерфейса для выхода в IP-сеть (для LTP-4X)
			4 разъема RJ-45 10/100/1000BASE-T Gigabit uplink-интерфейса для выхода в IP-сеть (для LTP-4X)
		<b>4..7</b>	4 шасси для установки SFP-модулей 1000BASE-X uplink-интерфейса для выхода в IP-сеть (для LTP-8X)
			4 разъема RJ-45 10/100/1000BASE-T Gigabit uplink-интерфейса для выхода в IP-сеть (для LTP-8X)
9	<b>10G/1G 0..1</b>	2 шасси для установки SFP-модулей 10GBASE/1000BASE-X uplink-интерфейса для выхода в IP-сеть	
10	<b>PON</b>	4 шасси для установки SFP-модулей xPON 2,5 G (для LTP-4X)	
		8 шасси для установки SFP-модулей xPON 2,5 G (для LTP-8X)	

**⚠** Четыре электрических интерфейса Ethernet и четыре оптических интерфейса являются комбинированными (Combo GE 4..7). В комбинированных портах может быть активным только один из интерфейсов, но не оба одновременно.

### 2.6.2 Задняя панель

Внешний вид задней панели терминала приведен на рисунках 5, 6 и 7.

В таблице ниже приведен перечень разъемов, расположенных на задней панели терминала.

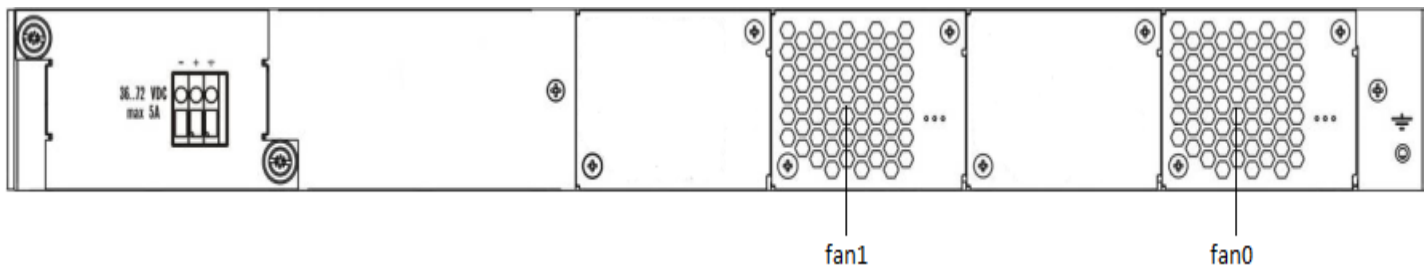


Рисунок 5 – Задняя панель стационарного терминала LTP-4X/8X (DC)

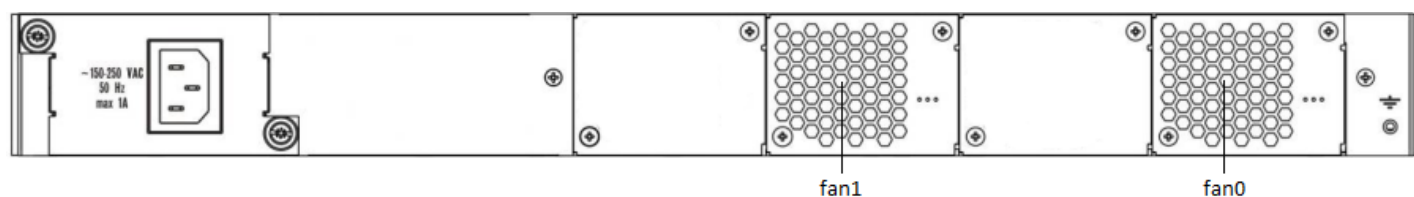


Рисунок 6 – Задняя панель стационарного терминала LTP-4X/8X (AC)

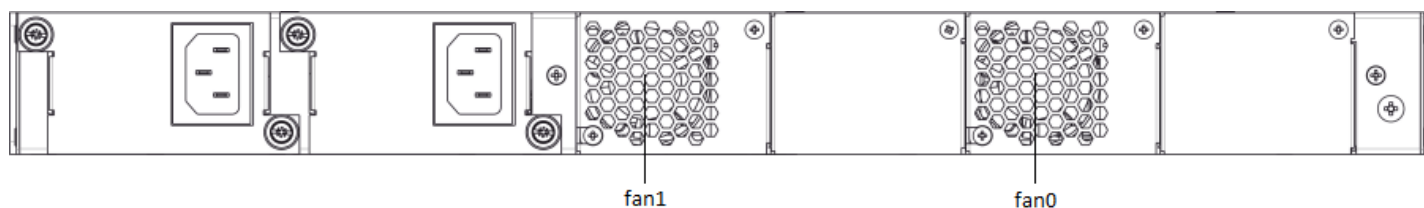


Рисунок 7 – Задняя панель стационарных терминалов LTP-4X/8X rev.C, LTP-4X/8X rev.D с двумя блоками питания

Таблица 5 – Описание разъемов задней панели

Элемент	Описание
36 .. 72 VDC, max 5A	Разъем для подключения к источнику электропитания постоянного тока
160–250 VAC, 50 Hz, max 1A	Разъем для подключения к источнику электропитания переменного тока
Fan0, Fan1	Блоки вентиляции
Клемма заземления	Клемма для заземления терминала

### 2.6.3 Световая индикация

Текущее состояние терминала отображается при помощи индикаторов, расположенных на передней панели. Перечень состояний индикаторов приведен в таблицах 6 и 7.

Таблица 6 – Световая индикация состояния терминала LTP-4X/8X rev.B

Название индикатора	Состояние индикатора	Состояние устройства
<b>Power</b>	Не горит	Питание выключено
	Зеленый, горит постоянно	Питание включено, нормальная работа устройства
<b>Status</b>	Мигает зеленым	Нормальная работа
	Мигает красным	Критическая авария

Таблица 7 – Световая индикация состояния терминала LTP-4X/8X rev.C/rev.D

Название индикатора	Состояние индикатора	Состояние устройства
<b>Power</b>	Зеленый, горит постоянно	Питание включено, нормальная работа устройства
	Не горит	Питание выключено
	Красный	Отсутствие первичного питания основного источника (при питании устройства от резервного источника) или авария основного источника питания
<b>Status</b>	Мигает зеленым	Нормальная работа
	Мигает красным	Критическая авария
<b>Fan</b>	Зеленый, горит постоянно	Все вентиляторы исправны
	Красный, горит постоянно	Отказ одного или более вентиляторов
<b>RPS</b>	Зеленый, горит постоянно	Резервный источник подключен и работает нормально
	Выключен	Резервный источник не подключен
	Красный	Отсутствие первичного питания резервного источника или его неисправность

## 2.6.4 Датчики температуры

Для измерения температуры внутри корпуса терминала используется 2 термодатчика.

Расположение датчиков на плате приведено на рисунке ниже.



Рисунок 8 – Расположение термодатчиков

## 2.6.5 Система вентиляции

На задней, передней и боковых панелях терминала расположены вентиляционные решетки, которые служат для отвода тепла. На задней панели установлены два блока вентиляции ([рисунок 5](#), [рисунок 6](#) и [рисунок 7](#)).

Поток воздуха поступает через перфорированную переднюю и боковые панели, проходит через весь ряд внутренних компонентов, охлаждая каждый из них, и выводится с помощью вентиляторов задней перфорированной панели.

Устройство содержит 2 вентилятора. Блоки вентиляции в устройстве съемные. Порядок съема и установки описан в разделе [Замена блоков вентиляции](#).

## 2.7 Меры безопасности и порядок установки

В данной главе описаны процедуры установки терминала в стойку и подключения к питающей сети.

### 2.7.1 Требования техники безопасности

#### Общие требования

При работе с терминалом необходимо соблюдение требований «Правил техники безопасности при эксплуатации электроустановок потребителей».

**⚠** Запрещается работать с терминалом лицам, не допущенным к работе в соответствии с требованиями техники безопасности в установленном порядке.

1. Эксплуатация терминала должна производиться инженерно-техническим персоналом, прошедшим специальную подготовку.
2. Подключать к терминалу только годное к применению вспомогательное оборудование.
3. Терминал предназначен для круглосуточной эксплуатации при следующих условиях:
  - температура окружающей среды от -5 до +40 °С;
  - относительная влажность воздуха до 80 % при температуре 25 °С;
  - атмосферное давление от  $6,0 \times 10^4$  до  $10,7 \times 10^4$  Па (от 450 до 800 мм рт.ст.).
4. Не подвергать терминал воздействию механических ударов и колебаний, а так же дыма, пыли, воды, химических реагентов.
5. Во избежание перегрева компонентов терминала и нарушения его работы запрещается закрывать вентиляционные отверстия посторонними предметами и размещать предметы на поверхности терминала.

#### Требования электробезопасности

1. Перед подключением терминала к источнику питания необходимо предварительно заземлить корпус терминала, используя клемму заземления. Крепление заземляющего провода к клемме заземления должно быть надежно зафиксировано. Величина сопротивления между клеммой защитного заземления и земляной шиной не должна превышать 0,1 Ом. Перед подключением к терминалу измерительных приборов и компьютера их необходимо предварительно заземлить. Разность потенциалов между корпусами терминала и измерительных приборов не должна превышать 1 В.
2. Перед включением терминала убедиться в целостности кабелей и их надежном креплении к разъемам.
3. При установке или снятии кожуха необходимо убедиться, что электропитание устройства отключено.
4. Замена блоков питания для устройств LTP-X rev.B должна осуществляться только при выключенном питании, следуя указаниям раздела [Порядок установки терминала](#). Для устройств LTP-X rev.C/rev.D модули питания могут устанавливаться и извлекаться без выключения устройства.
5. Установка и удаление SFP-трансиверов может осуществляться как при выключенном, так и при включенном питании, следуя указаниям раздела [Замена SFP-трансиверов](#).

## 2.7.2 Порядок установки терминала

Перед установкой и включением необходимо проверить терминал на наличие видимых механических повреждений. В случае наличия повреждений следует прекратить установку устройства, составить соответствующий акт и обратиться к поставщику. Если терминал находился длительное время при низкой температуре, перед началом работы следует выдержать его в течение двух часов при комнатной температуре. После длительного пребывания терминала в условиях повышенной влажности перед включением необходимо выдержать его в нормальных условиях не менее 12 часов.

### Крепление кронштейнов

В комплект поставки терминала входят кронштейны для установки в стойку и винты для крепления кронштейнов к корпусу терминала. Для установки кронштейнов:

- **Шаг 1.** Совместите четыре отверстия для винтов на кронштейне с такими же отверстиями на боковой панели устройства.
- **Шаг 2.** С помощью отвертки прикрепите кронштейн винтами к корпусу.
- **Шаг 3.** Повторите шаги 1 и 2 для второго кронштейна.

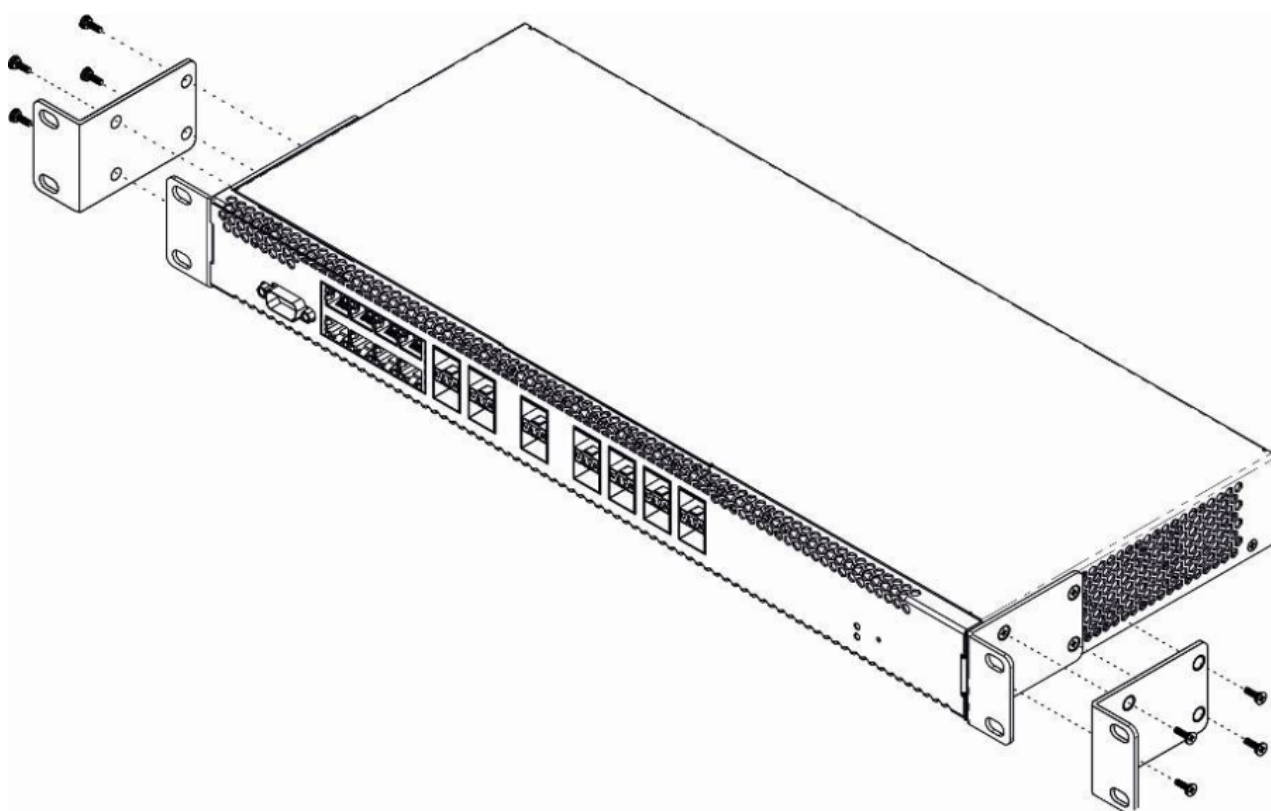


Рисунок 9 – Крепление кронштейнов

### Установка терминала в стойку

Для установки терминала в стойку:

- **Шаг 1.** Приложите терминал к вертикальным направляющим стойки.
- **Шаг 2.** Совместите отверстия кронштейнов с отверстиями на направляющих стойки. Используйте отверстия в направляющих на одном уровне с обеих сторон стойки, для того чтобы терминал располагался строго горизонтально.
- **Шаг 3.** С помощью отвертки прикрепите терминал к стойке винтами.

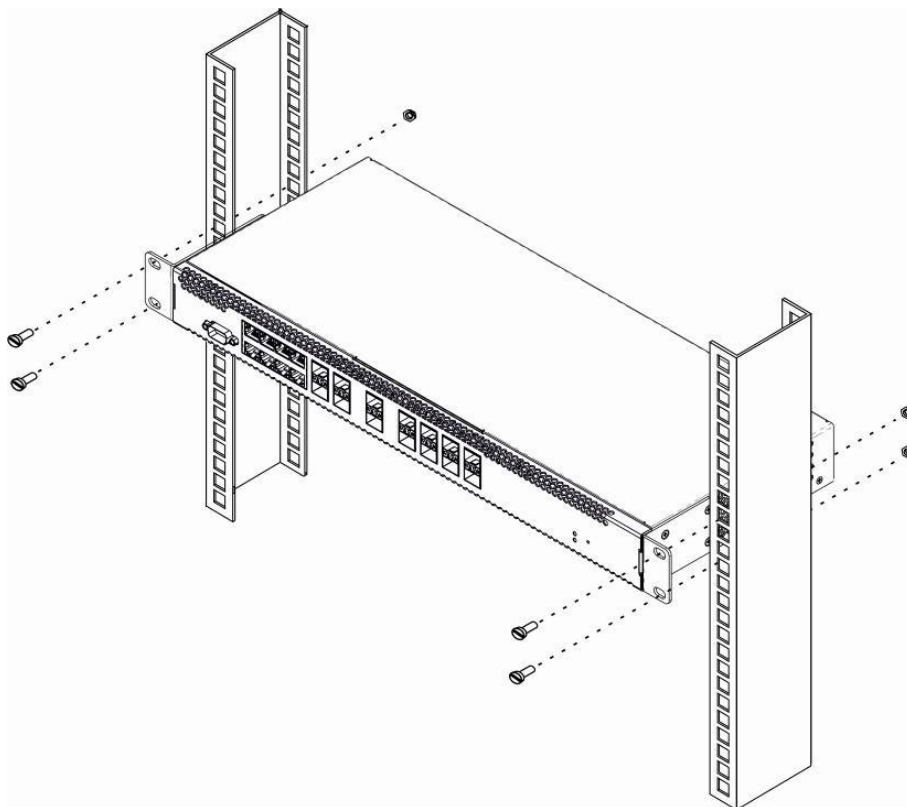


Рисунок 10 – Установка устройства в стойку

Терминал имеет горизонтальную вентиляцию. На боковых панелях терминала расположены вентиляционные отверстия. Не закрывайте вентиляционные отверстия посторонними предметами во избежание перегрева компонентов терминала и нарушения его работы.

**⚠** Для исключения перегрева и обеспечения необходимой вентиляции терминал необходимо разместить так, чтобы над и под ним оставалось свободное пространство не менее 10 см.

#### Установка модуля питания

В терминалы LTP-4X/8X rev.B можно установить либо модуль питания с переменным током на 220 В, 50 Гц, либо модуль питания с постоянным током на 48 В в зависимости от требований к питающей сети. Место для установки модуля питания показано на рисунке 11.

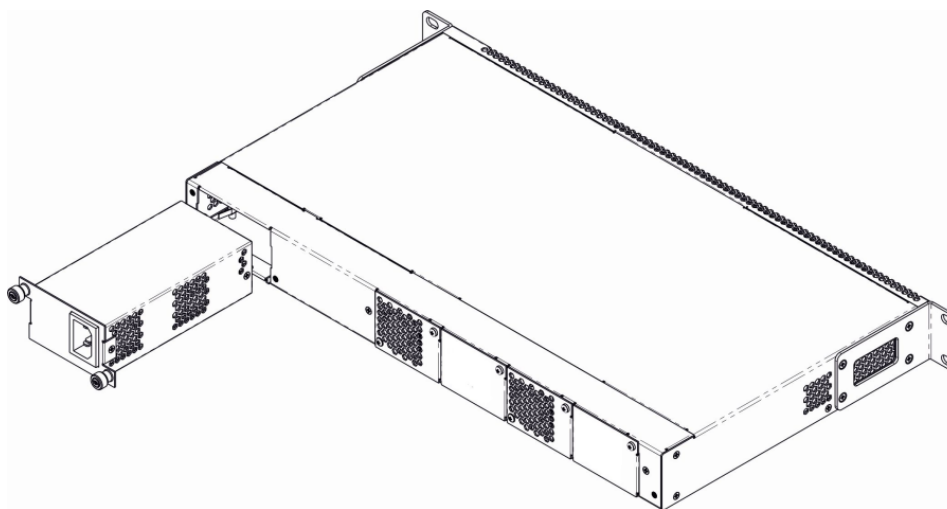


Рисунок 11 – Установка модуля питания

Терминалы LTP-4X rev.C/rev.D и LTP-8X rev.C/rev.D могут работать с одним или двумя модулями питания. Установка второго модуля питания необходима в случае использования устройства в условиях, требующих повышенной надежности. При использовании двух модулей питания, допускается подведение питание от разных ЭПУ (с разным напряжением).

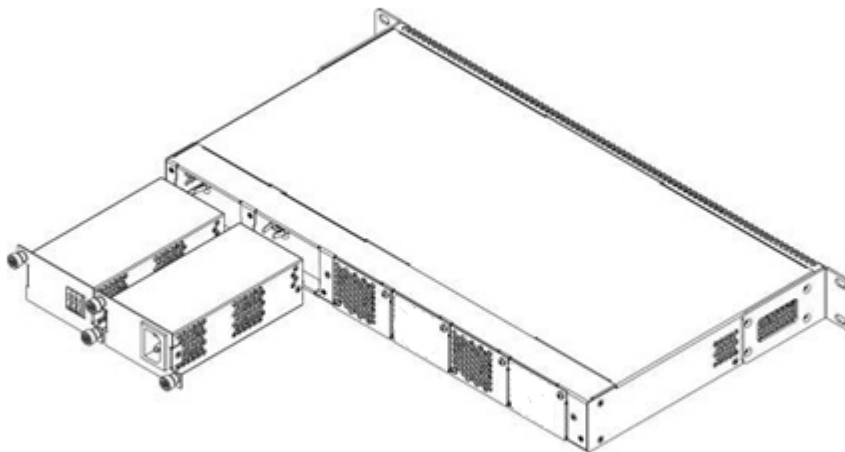


Рисунок 12 – Установка модулей питания для LTP rev.C/rev.D

Места для установки модулей питания с электрической точки зрения равноценны. С точки зрения использования устройства модуль питания, находящийся ближе к краю, считается основным, ближе к центру – резервным. Модули питания могут устанавливаться и извлекаться без выключения устройства. При установке или извлечении дополнительного модуля питания терминал продолжает работу без перезапуска.

Порядок установки модуля питания:

- **Шаг 1.** Установить модуль питания в разъем, показанный на рисунках 11 или 12.
- **Шаг 2.** Закрепить модуль питания винтами к корпусу.
- **Шаг 3.** Подать питание, следуя указаниям раздела [Порядок установки терминала](#).

**Порядок установки устройства:**

- **Шаг 1.** Смонтировать устройство. В случае установки устройства в 19" конструктив необходимо прикрепить к нему кронштейны, входящие в комплект устройства.
- **Шаг 2.** Заземлить корпус устройства. Это необходимо выполнить прежде, чем к устройству будет подключена питающая сеть. Заземление необходимо выполнять изолированным многожильным проводом. Правила устройства заземления и сечение заземляющего провода должны соответствовать требованиями ПУЭ. Клемма заземления находится на задней панели, рисунки [5](#), [6](#), [7](#).
- **Шаг 3.** Если предполагается подключение компьютера или иного оборудования к консольному порту коммутатора, это оборудование также должно быть надежно заземлено.
- **Шаг 4.** Подключить к устройству кабель питания.
- **Шаг 5.** Включить питание устройства и убедиться в отсутствии аварий по состоянию индикаторов на передней панели.



## 3 Начало работы с терминалом

### 3.1 Подключение к CLI терминала

В данной главе описаны различные способы подключения к интерфейсу командной строки (Command Line Interface, далее CLI) терминала.

Для начальной настройки терминала рекомендуется использовать последовательный порт (далее COM-порт).

#### 3.1.1 Подключение к CLI через последовательный порт

Для использования этого типа подключения персональный компьютер либо должен иметь встроенный COM-порт, либо должен комплектоваться кабелем-переходником USB-COM. На компьютере также должна быть установлена терминальная программа, например Hyperterminal.

- **Шаг 1.** При помощи *null-modem* кабеля из комплекта поставки терминала соедините порт «console» терминала с COM-портом компьютера, как указано на рисунке ниже.

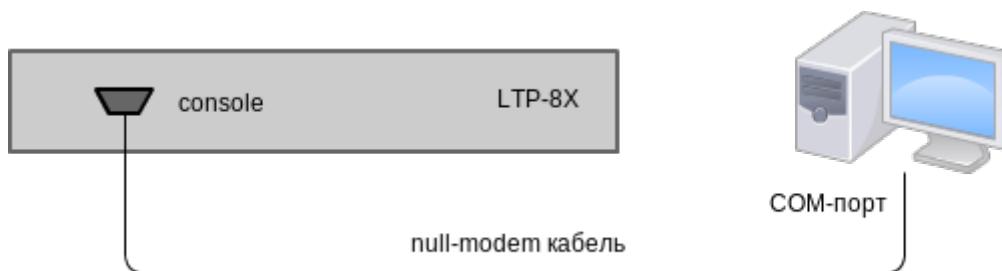


Рисунок 13 – Подключение терминала к PC через COM-порт

- **Шаг 2.** Запустите терминальную программу и создайте новое подключение. В выпадающем списке «Подключаться через» выберите нужный COM-порт. Задайте параметры порта согласно таблице ниже. Нажмите кнопку **<ОК>**.

Таблица 8 – Параметры порта

Параметр	Значение
Скорость	115200
Биты данных	8
Четность	Нет
Стоповые биты	1
Управление потоком	Отсутствует

- **Шаг 3.** Нажмите клавишу **<Enter>**. Произведите вход в CLI терминала.

**⚠** Заводские данные для входа:  
login: **admin**, password: **password**.

```
*****
*   Optical line terminal LTP-8X rev.D   *
*****
LTP-8X login: admin
Password: *****

Eltex LTP-8X-rev.D software version 3.40.0 build 2358 on 10.12.2020 15:32
Technical support: https://eltex-co.ru/support
Mon Dec 28 10:56:29 LOCAL 2020
LTP-8X#
```

### 3.1.2 Подключение к CLI по протоколу Telnet

Подключение по протоколу Telnet является более универсальным по сравнению с подключением через COM-порт. Подключение к CLI можно выполнить как непосредственно в месте установки терминала, так и с удаленного рабочего места через IP-сеть.

В данном пункте рассмотрим вариант подключения непосредственно в месте установки. Удаленное подключение происходит аналогично, но потребует смены IP-адреса терминала, которая подробно рассмотрена в разделе [Сетевые параметры](#).

Для подключения к терминалу персональный компьютер должен иметь сетевую карту. Дополнительно потребуется сетевой кабель (Patching Cord RJ-45) необходимой длины, поскольку он не входит в комплект поставки терминала.

- **Шаг 1.** Подключите один конец сетевого кабеля к любому «GE Port» или «Combo GE» порту терминала. Второй конец подключите к сетевой карте компьютера, как указано на рисунке ниже.



Рисунок 14 – Подключение терминала к PC сетевым кабелем

- **Шаг 2.** Настройте параметры IP-адресации сетевого подключения. Задайте IP-адрес **192.168.1.1** и маску подсети **255.255.255.0**.

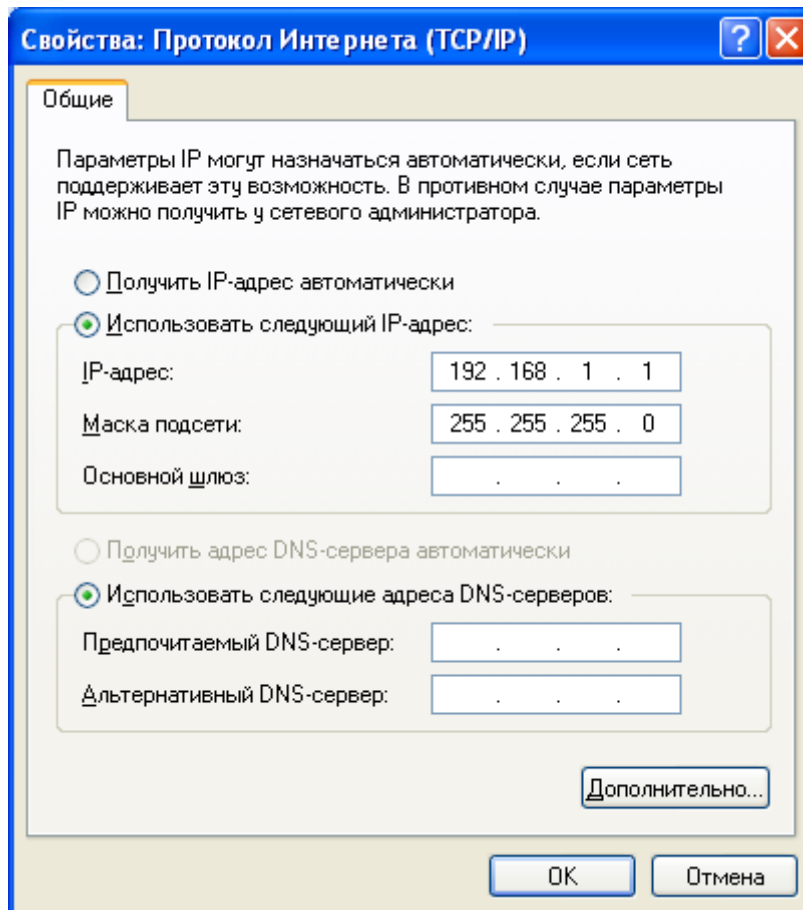


Рисунок 15 – Настройка сетевого подключения

- **Шаг 3.** На компьютере нажмите <Пуск> Выполнить. Введите команду **telnet** и IP-адрес терминала. **192.168.1.2** – заводское значение IP-адреса. Нажмите кнопку <OK>.

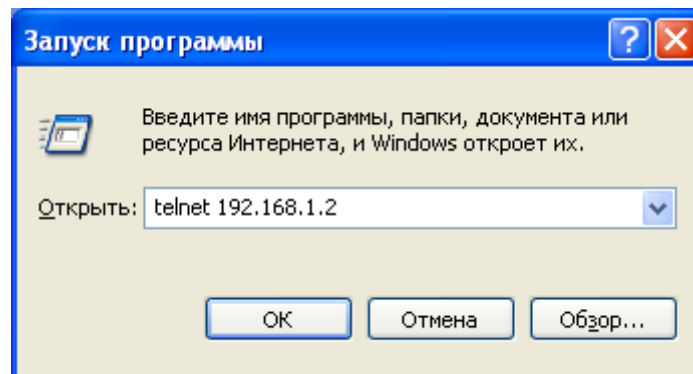



Рисунок 16 – Запуск telnet-клиента

- **Шаг 4.** Произведите вход в CLI терминала.

 Заводские данные для входа:  
login: **admin**, password: **password**.

```
Trying 192.168.1.2...
Connected to 192.168.1.2. Escape character is '^]'.

*****
*   Optical line terminal LTP-8X rev.D   *
*****

login: admin
Password:*****

Eltex LTP-8X-rev.D software version 3.40.0 build 2358 on 10.12.2020 15:32
Technical support: https://eltex-co.ru/support
Mon Dec 28 10:56:29 LOCAL 2020
```

### 3.1.3 Подключение к CLI по протоколу Secure Shell

Подключение по протоколу Secure Shell (SSH) схоже по функциональности с подключением по протоколу Telnet. Но, в отличие от Telnet, Secure Shell шифрует весь трафик, включая пароли. Таким образом обеспечивается возможность безопасного удаленного подключения по публичным IP-сетям.

В данном пункте рассмотрим вариант подключения непосредственно в месте установки. Удаленное подключение происходит аналогично, но потребует смены IP-адреса терминала, которая подробно рассмотрена в разделе [Сетевые параметры](#).

Для подключения к терминалу персональный компьютер должен иметь сетевую карту. На компьютере должна быть установлена программа SSH-клиент, например PuTTY. Дополнительно потребуется сетевой кабель (Patch Cord RJ-45) необходимой длины, поскольку он не входит в комплект поставки терминала.

- **Шаг 1.** Выполните шаги 1 и 2 из пункта [Подключение к CLI через последовательный порт](#).

- **Шаг 2.** Запустите PuTTY. Укажите IP-адрес терминала. **192.168.1.2** – заводское значение IP-адреса. Укажите порт – **22**, тип протокола – **SSH**. Нажмите кнопку **<Open>**.

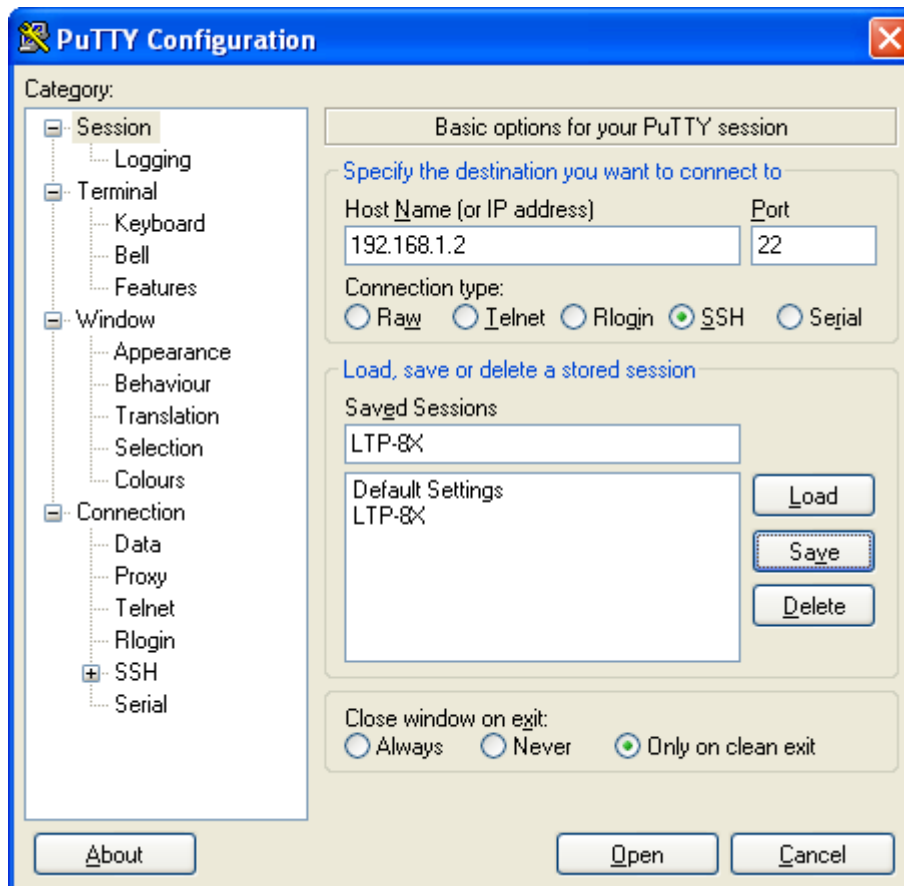


Рисунок 17 – Запуск SSH-клиента

- **Шаг 3.** Произведите вход в CLI терминала. Заводские данные для входа: login: **admin**, password: **password**.

```
login: admin Password: *****
```

```
Eltex LTP-8X-rev.D software version 3.40.0 build 2358 on 10.12.2020 15:32
Technical support: https://eltex-co.ru/support
Mon Dec 28 10:56:29 LOCAL 2020
LTP-8X#
```

## 3.2 Начало работы в CLI терминала

CLI является основным способом взаимодействия пользователя с терминалом. В этой главе рассматриваются общие процедуры работы в CLI: даются сведения по группировке, возможности автодополнения и истории выполнения команд.

### 3.2.1 Иерархия режимов CLI

Для группировки команд и оптимизации их длины в CLI терминала используются режимы (view).

На рисунке 18 представлен граф основных режимов, а также команд перехода между ними.

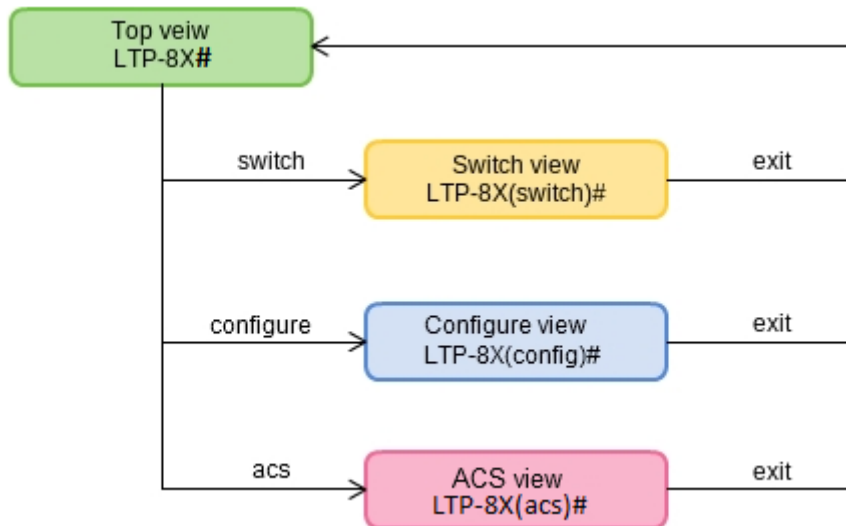


Рисунок 18 – Иерархия режимов CLI

- В **Top view** собраны общие команды, относящиеся ко всему устройству целиком. Например: просмотр параметров терминала, обновление ПО, перезагрузка и т.п.;
- В **Switch configure view** сгруппированы команды, связанные с коммутатором: VLAN, GE-интерфейсы, LACP и другие;
- В **Configure view** сведены команды работы с конфигурацией терминала. Например: управление пользователями, настройка служб, GPON-интерфейсов и ONT, профилей и т.п.

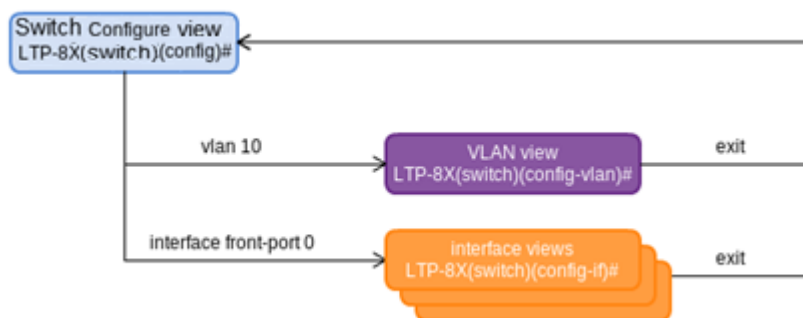


Рисунок 19 – Иерархия режима коммутатора

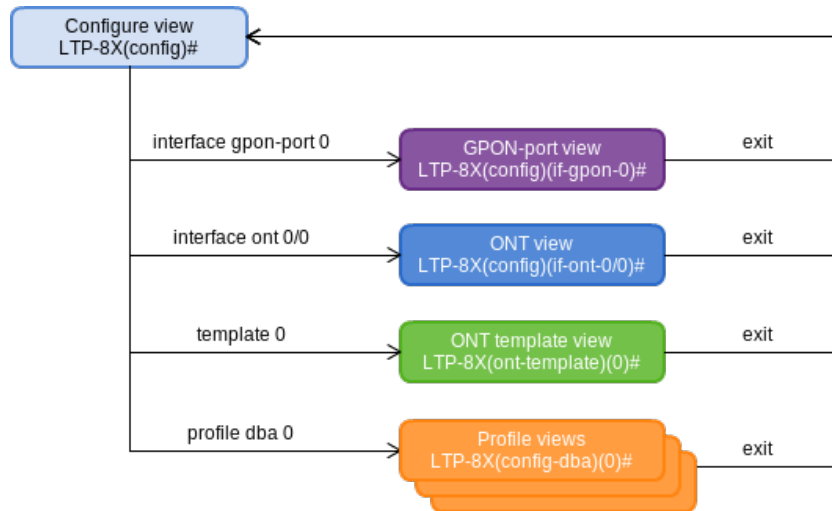


Рисунок 20 – Иерархия режима конфигурирования

Режим конфигурирования терминала показан на рисунке 20 и состоит из 4 частей:

- **GPON-port view** служит для настройки GPON-интерфейсов;
- **ONT view** служит для настройки ONT;
- Шаблоны конфигурации **ONT** настраиваются в **ONT template view**;
- Профильная часть конфигурации терминала настраивается в **Profile view**.

### 3.2.2 Горячие клавиши CLI

Для ускорения работы в командной строке, добавлены следующие сочетания горячих клавиш:

Сочетание	Результат
Ctrl+C	Прекращение текущей операции; очистка строки
Ctrl+D	Переход на уровень вверх
Ctrl+Z	Переход в корневой раздел
Ctrl+A	Переход в начало строки
Ctrl+E	Переход в конец строки
Ctrl+U	Удаление символов слева от курсора
Ctrl+K	Удаление символов справа от курсора
Ctrl+W	Удаление слова
Ctrl+B	Переход курсора на одну позицию назад
Ctrl+F	Переход курсора на одну позицию вперед

### 3.2.3 Автодополнение команд CLI

Для ускорения и упрощения работы с CLI в нем реализована функция автодополнения команд. При хорошем знании системы команд CLI скорость работы пользователя не уступает скорости работы в графическом интерфейсе.

Например, находясь в **Top view**, наберите команду **ex** и нажмите клавишу **<Tab>**.

```
LTP-8X# ex<Tab>
LTP-8X# exit
```

Поскольку в этом режиме существовала только одна команда с префиксом **ex**, CLI дополнил ее автоматически.

В том случае, если существует несколько команд, которые совпадают с набранным префиксом, в CLI выдается подсказка о возможных вариантах.

```
LTP-8X# co<Tab>
commit configure copy
LTP-8X# con<Tab>
LTP-8X# configure
```

### 3.2.4 История команд CLI

В процессе работы с CLI терминала встречаются случаи, когда требуется выполнять один и тот же набор операций несколько раз подряд. Для упрощения повторного ввода команд CLI терминала хранит их историю.

Список ранее введенных команд можно посмотреть по команде **show history**.

```
LTP-8X# show history
Last CLI commands:
show version
configure terminal
exit
show history
LTP-8X#
```

Используя курсорные клавиши **<Up>** и **<Down>**, перемещайтесь по истории команд для повторного вызова клавишей **<Enter>**.

```
LTP-8X# <Up>
LTP-8X# show management <Up>
LTP-8X# switch <Up>
LTP-8X# exit <Up>
LTP-8X# show uptime <Enter>
up 1 day, 23:44
```



### 3.2.5 Групповые операции

Над такими объектами конфигурации терминала, как интерфейсы и ONT, можно проводить групповые операции. Это особенно удобно, когда требуется провести одинаковые действия для большого количества объектов.

Для выполнения групповой операции укажите диапазон вместо идентификатора объекта. Такая возможность существует в большинстве команд CLI.

Например, включите fec на всех ONT определенного канала.

```
LTP-8X(config)# interface ont 0/0-127
LTP-8X(config)(if-ont-0/0-127)# fec
```

Либо просмотрите список активных на первых 4-х GPON-каналах.

```
LTP-8X# show interface ont 0-3 ont online

GPON-port 0 has no online ONTs
GPON-port 1 has no online ONTs
GPON-port 2 has no online ONTs
GPON-port 3 has no online ONTs

Total ONT count: 0
```

## 4 Настройка терминала

### 4.1 Конфигурация терминала

Совокупность всех настроек терминала называется конфигурацией. В этой главе рассказывается о составных частях конфигурации, дается понятие жизненного цикла конфигурации, рассказывается об основных операциях, которые можно проводить над конфигурацией.

#### 4.1.1 Структура конфигурации

Конфигурацию терминала можно условно разделить на 3 части. На рисунке ниже представлена структура конфигурации.

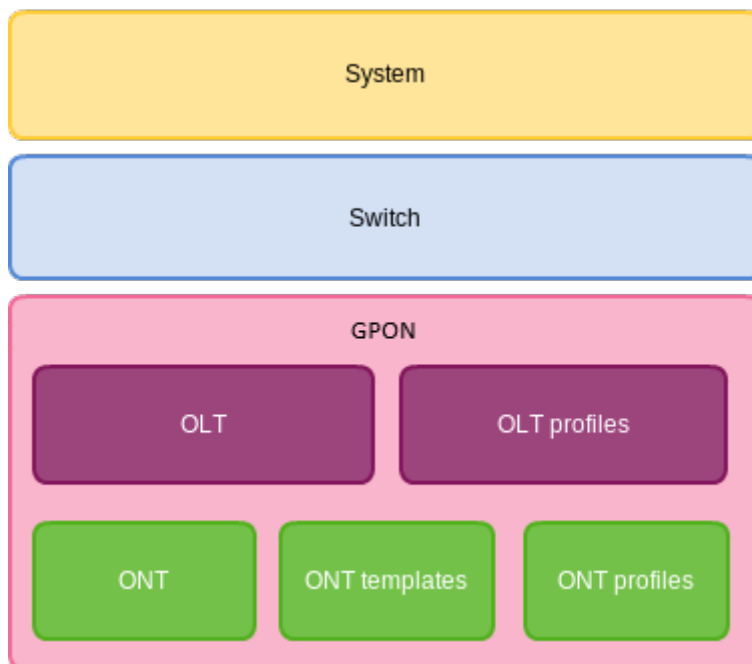


Рисунок 21 – Структура конфигурации терминала

**System** – общесистемная часть конфигурации. В эту группу входят такие настройки как: сетевые, настройки служб, таблица пользователей и др.;

**Switch** – настройки коммутатора. Содержит в себе настройки Ethernet-интерфейсов передней панели, настройки VLAN;

**GPON** – состоит из 5 подчастей:

- **OLT** – настройки GPON OLT и GPON-интерфейсов;
- **OLT profiles** – профильная часть OLT, состоящая из профилей адресных таблиц, профилей VLAN, профилей DHCP RA и PPPoE IA;
- **ONT** – база конфигураций ONT;
- **ONT templates** – шаблоны ONT;
- **ONT profiles** – профили ONT.

#### 4.1.2 Жизненный цикл конфигурации

Конфигурация терминала может находиться в нескольких состояниях:

- **RUNNING** – действующая конфигурация. Под управлением этой конфигурации терминал работает в данный момент;
- **CANDIDATE** – редактируемая конфигурация;
- **NVRAM** – конфигурация, сохраненная в энергонезависимой памяти. Будет использоваться в качестве RUNNING после загрузки устройства.

При открытии CLI-сессии в нее загружается копия конфигурации RUNNING, которая теперь доступна для редактирования (CANDIDATE). Пользователь после изменения конфигурации (CANDIDATE) в CLI-сессии может либо дать команду на применение измененной конфигурации (команда **commit**), либо отказаться от внесенных изменений (команда **rollback**) и снова получить текущую действующую конфигурацию терминала (RUNNING). По команде **save** производится запись действующей конфигурации (RUNNING) в NVRAM терминала.

Диаграмма жизненного цикла конфигурации приведена на рисунке ниже.

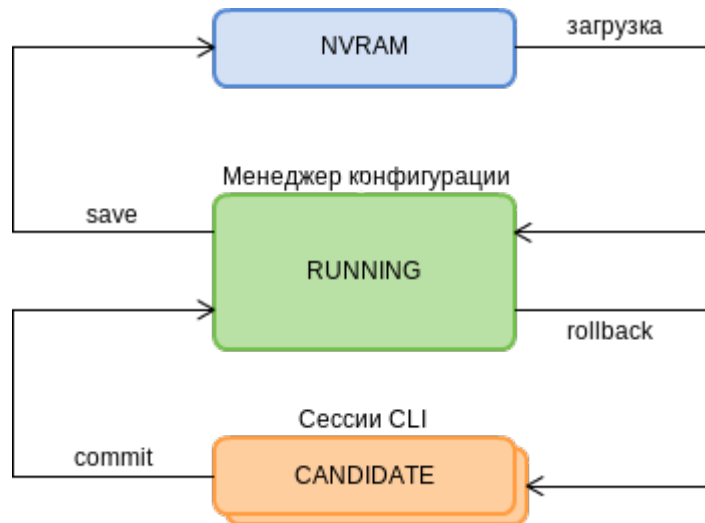


Рисунок 22 – Диаграмма жизненного цикла конфигурации терминала

#### 4.1.3 Автосохранение конфигурации

В ряде случаев, например при работе нескольких операторов или автоматизированной настройке терминала через OSS/BSS, удобно проводить сохранение конфигурации в NVRAM терминала в заданное время или через заданный временной интервал. Терминал позволяет делать это через механизм автосохранения конфигурации.

Для того чтобы автосохранение конфигурации проводилось один раз в сутки, задайте момент времени, когда будет выполняться данная операция.

```
LTP-8X(config)# config autosave hour 3 minute 44
```

Для того чтобы конфигурация сохранялась через интервал времени, задайте этот интервал в секундах.

```
LTP-8X(config)# config autosave period 3600
```

Проверьте сделанные установки командой **do show config**.

```
LTP-4X(config)# do show config
Config:
  Daily autosave: at 03:44
  Periodic autosave: every 3600 seconds
LTP-4X(config)#
```

Для отключения того или иного режима используйте команду **no**.

```
LTP-4X(config)# no config autosave hour
LTP-4X(config)# no config autosave period
```

Примените сделанные изменения.

```
LTP-8X(config)# do commit
```

#### 4.1.4 Создание резервной копии конфигурации

Резервные копии конфигурации позволят быстро восстановить работоспособность терминала после нештатных ситуаций или замены. Рекомендуется регулярное создание резервных копий конфигурации вручную или по событиям (триггерам).

Выгрузка конфигурации терминала возможна на TFTP/FTP/HTTP-сервер, доступный в сети управления. Выгрузка осуществляется по команде **copy**. В качестве аргументов укажите конфигурацию терминала **fs://config**, а также URI назначения.

```
LTP-8X# copy fs://config tftp://192.168.1.1/config
Upload backup file to TFTP-server..
```

Для автоматизации процесса создания резервных копий конфигурации настройте выгрузку по событиям.

- **Шаг 1.** Перейдите в **configure view** и укажите URI резервной копии конфигурации.

```
LTP-8X# configure terminal
LTP-8X(config)# backup uri tftp://192.168.1.1/config
```

- **Шаг 2.** При необходимости укажите, что выгрузку конфигурации следует производить после каждого сохранения конфигурации.

```
LTP-8X(config)# backup on save
```

- **Шаг 3.** При необходимости укажите, что выгрузку конфигурации следует производить по таймеру. Дополнительно укажите длительность таймера в секундах.

```
LTP-8X(config)# backup on timer
LTP-8X(config)# backup timer period 3600
```

- **Шаг 4.** Проверьте сделанные изменения командой **do show backup**.

```
LTP-8X(config)# do show backup
Tftp:
  Backup on conf save: enabled
  Backup on timer: enabled
  Backup on timer period: 3600
  Backup uri: 'tftp://192.168.1.1/config'
```

- **Шаг 5.** Примените сделанные изменения.

```
LTP-8X(config)# do commit
```

#### 4.1.5 Восстановление конфигурации

Восстановление конфигурации терминала возможно с TFTP/FTP/HTTP-сервера, доступного в сети управления. Восстановление осуществляется по команде **copy**. В качестве аргументов укажите URI источника, а также **fs://config** в качестве восстанавливаемой конфигурации.

```
LTP-8X# copy tftp://10.0.105.1/config fs://config
Download file from TFTP-server..
Reading of the configuration file..
Configuration have been successfully restored (all not saved changes was lost)
```

#### 4.1.6 Сброс конфигурации

Для приведения конфигурации терминала в заводское состояния следует воспользоваться командой **default**.

```
LTP-8X# default
Do you really want to set up default configuration? (y/n) y
Configuration have been reseted to default.

Terminal will be reloaded.
```

**⚠** При проведении сброса конфигурации на удаленном терминале сбросятся и сетевые параметры. Дальнейшая удаленная работа с таким терминалом будет невозможна до повторной установки сетевых параметров.

## 4.2 Сетевые параметры

В данной главе описана процедура настройки сетевых параметров терминала. После задания сетевых параметров возможно удаленное управление, а также интеграция с OSS/BSS-системами.

### 4.2.1 Настройка сетевых параметров

Настройку сетевых параметров терминала рекомендуется выполнять при подключении через COM-порт. Такой подход позволит избежать проблем с пропаданием связи до настраиваемого терминала. При удаленной настройке будьте предельно внимательны.

- **Шаг 1.** Взгляните на текущие сетевые параметры при помощи команды **show management**.

```
LTP-8X# show management
Network:
  Hostname: 'LTP-8X'
  Ipaddr: 192.168.1.2
  Netmask: 255.255.255.0
  Vlan management: 1
  Gateway: 0.0.0.0
  Vlan prio: 7
  Dscp: 63
  Additional vlan: <list is empty>
```

- **Шаг 2.** Перейдите в **configure view**. Задайте имя терминала при помощи команды **hostname**.

```
LTP-8X# configure terminal
LTP-8X(config)# hostname LTP-8X-1
```

- **Шаг 3.** Задайте IP-адрес терминала при помощи команды **management ip**.

```
LTP-8X(config)# management ip 10.0.0.1
```

- **Шаг 4.** Задайте маску подсети при помощи команды **management mask**.


```
LTP-8X(config)# management mask 255.0.0.0
```

- **Шаг 5.** Задайте шлюз по умолчанию при помощи команды **management gateway**.

```
LTP-8X(config)# management gateway 10.0.0.254
```

- **Шаг 6.** При необходимости задайте VLAN управления терминала при помощи команды **management vid**. Командой **management cos** задайте значение **P-bit** в VLAN управления.

```
LTP-8X(config)# management vid 9
LTP-8X(config)# management cos 5
```

 Для правильной работы функции inband-управления следует выполнить настройку этой VLAN в **switch view**, как указано в разделе [Настройка VLAN](#).

- **Шаг 7.** Задайте время жизни MAC-адресов командой **gpon network mac-age-time**. В качестве параметра передайте время в секундах.

```
LTP-8X(config)# gpon network mac-age-time 7200
```

- **Шаг 8.** Сетевые параметры изменятся сразу после применения конфигурации. Перезагрузка терминала не требуется.

```
LTP-8X(config)# do commit
```

## 4.3 Управление пользователями

В этой главе рассказывается об управлении пользователями терминала.

**⚠** В заводской конфигурации создан единственный пользователь — администратор устройства.

**login: admin**  
**password: password**

Рекомендуется сменить заводской пароль пользователя admin на начальных этапах конфигурирования терминала.

Для обеспечения безопасности пользователям терминала можно делегировать строго определенный набор прав. Для этого каждому пользователю задается уровень доступа. Уровень 0 соответствует минимальному набору прав, а 15 — максимальному.

Команды CLI ранжируются по уровню доступа. Команды с уровнем 0 доступны всем пользователям. Команды с уровнем 15 доступны только пользователям с уровнем 15. Таким образом доступными пользователю будут те команды, чей уровень не выше уровня пользователя.

Уровни доступа могут быть настроены в соответствии с требованиями.

- **Шаг 1.** Взгляните на текущие настройки уровней доступа при помощи команды **show privileges**.

```
LTP-8X# show privileges
Level          Privileges

0              !, exit

1              view-ont

2              ont-operation

3              view-ont, ont-operation

4              view-ont, config-ont
               ont-operation

5              view-gpon, view-ont
               view-ont-profile, ont-operation

6              view-gpon, view-ont
               view-ont-profile, config-gpon
               ont-operation, config-ont-profile

7              view-switch, view-gpon
               view-ont, view-ont-profile
               view-switch-interfaces

8              view-switch, view-gpon
               view-ont, view-ont-profile
               view-switch-interfaces, config-switch
               config-switch-interfaces
```

9	view-switch, view-gpon view-ont, view-ont-profile view-switch-interfaces, config-switch config-gpon, config-ont ont-operation, config-ont-profile config-switch-interfaces
10	view-switch, view-alarm view-system, view-general view-gpon, view-ont view-ont-profile, view-switch-interfaces
11	view-switch, view-alarm view-system, view-general view-gpon, view-ont view-ont-profile, view-switch-interfaces config-alarm, config-system config-general
12	view-switch, view-alarm view-system, view-general view-gpon, view-ont view-ont-profile, view-switch-interfaces config-switch, config-alarm config-system, config-general config-switch-interfaces
13	view-gpon, view-ont view-ont-profile
14	–
15	view-switch, view-alarm view-system, view-general view-gpon, view-ont view-ont-profile, view-switch-interfaces config-switch, config-alarm config-system, config-general config-gpon, config-ont ont-operation, config-ont-profile config-switch-interfaces

- **Шаг 2.** Перейдите в **configure view**. Для требуемого уровня задайте необходимые привилегии командой **privilege**, например зададим для уровня 1 возможность просмотра конфигурации внутреннего коммутатора:

```
LTP-8X# configure terminal
LTP-8X(config)# privilege 1 view-switch
```

- **Шаг 3.** Настройки уровней доступа будут применены сразу. Перегрузка терминала не требуется.

```
LTP-8X(config)# do commit
```

Список операций и уровни, заданные по умолчанию, представлены в таблице ниже.



Таблица 9 – Привилегии и требуемый уровень доступа пользователей

Уровень	Привилегии
0	!, exit
1	view-ont
2	ont-operation
3	view-ont, ont-operation
4	view-ont, config-ont, ont-operation
5	view-gpon, view-ont, view-ont-profile, ont-operation
6	view-gpon, view-ont, view-ont-profile, config-gpon, ont-operation, config-ont-profile
7	view-switch, view-gpon, view-ont, view-ont-profile, view-switch-interfaces
8	view-switch, view-gpon, view-ont, view-ont-profile, view-switch-interfaces, config-switch, config-switch-interfaces
9	view-switch, view-gpon, view-ont, view-ont-profile, view-switch-interfaces, config-switch, config-gpon, config-ont, ont-operation, config-ont-profile, config-switch-interfaces
10	view-switch, view-alarm, view-system, view-general, view-gpon, view-ont, view-ont-profile, view-switch-interfaces,
11	view-switch, view-alarm, view-system, view-general, view-gpon, view-ont, view-ont-profile, view-switch-interfaces, config-alarm, config-system, config-general
12	view-switch, view-alarm, view-system, view-general, view-gpon, view-ont, view-ont-profile, view-switch-interfaces, config-switch, config-alarm, config-system, config-general, config-switch-interfaces
13	view-gpon, view-ont, view-ont-profile
14	—
15	view-switch, view-alarm, view-system, view-general, view-gpon, view-ont, view-ont-profile, view-switch-interfaces, config-switch, config-alarm, config-system, config-general, config-gpon, config-ont, ont-operation, config-ont-profile, config-switch-interfaces

### 4.3.1 Просмотр списка пользователей

Для просмотра списка пользователей терминала следует воспользоваться командой **show users config**.

```
LTP-8X(config)# do show users config
##          Name      Privilege
  1         root       15
  2         admin      15
  3         remote     15
```

Пользователи **admin**, **root** и **remote** существуют всегда, их нельзя удалить и создать повторно. Терминал поддерживает до 16 пользователей.

### 4.3.2 Добавление нового пользователя

Для эффективной и безопасной работы с терминалом, как правило, потребуется добавить одного или несколько дополнительных пользователей. Для добавления пользователя воспользуйтесь командой **user** из **configure view**.

```
LTP-8X(config)# user operator
LTP-8X(config)# do show users config
##          Name      Privilege
  1         root       15
  2         admin      15
  3         remote     15
  4         operator    0
LTP-8X(config)#
```

В качестве аргумента передайте имя нового пользователя команде **user**. Длина имени не должна превышать 32 символов. Использование спецсимволов, в имени пользователя, не допускается.

### 4.3.3 Изменение пароля пользователя

Для смены пароля используйте команду **user**. В качестве аргументов укажите имя пользователя и его новый пароль.

```
LTP-8X(config)# user operator password newpassword
```

Максимальная длина пароля — 31 символ, минимальная — 8 символов. В случае использования символа пробела в пароле, пароль следует заключить в кавычки.

#### 4.3.4 Просмотр и изменение прав доступа пользователя

Управление правами пользователей терминала реализовано посредством установки приоритета пользователя. При создании пользователя ему дается минимальный набор прав.

```
LTP-8X(config)# user operator
LTP-8X(config)# do show users config
  ##          Name      Privilege
  1           root      15
  2           admin     15
  3           remote    15
  4           operator   0
LTP-8X(config)#
```

Для смены приоритета используйте команду **user**. В качестве аргументов укажите имя пользователя и его новый приоритет.

```
LTP-8X(config)# user operator privilege 15
LTP-8X(config)# do show users config
  ##          Name      Privilege
  1           root      15
  2           admin     15
  3           remote    15
  4           operator  15
LTP-8X(config)#
```

#### 4.3.5 Удаление пользователя

Для удаления пользователя воспользуйтесь командой **no user** из **configure view**. В качестве аргумента укажите имя пользователя.

```
LTP-8X# configure terminal
LTP-8X(config)# no user operator
```

## 4.4 Настройка AAA

В данной главе описана процедура настройки служб и протоколов, связанных с аутентификацией, авторизацией и аккаунтингом.

**⚠** В дальнейшем под термином «авторизация» будет пониматься авторизация команд – определение права на исполнение той или иной команды на удаленном сервере. Авторизация пользователя – процесс получения определенного набора прав – совмещена с процессом аутентификации.

На LTP-X поддерживаются AAA-протоколы **radius** и **tacacs+**. Ниже приведена таблица функциональных возможностей данных протоколов.

Таблица 10 – Привилегии и требуемый уровень доступа пользователей

Функция и протокол	Tacacs+	Radius
Аутентификация пользователей (authentication)	+	+
Авторизация (authorization)	+	-
Учет начала и окончания CLI-сессий (accounting start-stop)	+	+
Учет вводимых в CLI команд (accounting commands)	+	-

### 4.4.1 Настройка серверов

Принципы настройки серверов общие для поддерживаемых протоколов. Для каждого сервера можно настроить IP-адрес, ключ, время ожидания недоступности и используемый для обмена порт. Для **RADIUS** можно задать до 3 серверов. Обращение к ним будет производиться согласно указанному приоритету. Если приоритет не указан, то по умолчанию будет использован нулевой – самый приоритетный.

- **Шаг 1.** Настройте IP-адрес radius/tacacs+ сервера.

```
LTP-8X# configure terminal
LTP-8X(config)# radius-server host 10.10.10.1 priority 0
LTP-8X(config)# radius-server host 10.10.10.2 priority 1
LTP-8X(config)# radius-server host 10.10.10.3 priority 2
LTP-8X(config)# tacacs-server host 10.10.10.4
```

- **Шаг 2.** Задайте ключ шифрования, используемый при обмене с сервером.

```
LTP-8X(config)# radius-server key 12345678-r0
LTP-8X(config)# radius-server key 12345678-r1 priority 1
LTP-8X(config)# radius-server key 12345678-r2 priority 2
LTP-8X(config)# tacacs-server key 12345678
```

- **Шаг 3.** Задайте время ожидания ответа от сервера.

```
LTP-8X(config)# radius-server timeout 3
LTP-8X(config)# radius-server timeout 3 priority 1
LTP-8X(config)# radius-server timeout 3 priority 2
LTP-8X(config)# tacacs-server timeout 3
```

- **Шаг 4.** Задайте порт, используемый для обмена с сервером (при необходимости).

```
LTP-8X(config)# radius-server port 50005
LTP-8X(config)# radius-server port 50006 priority 1
LTP-8X(config)# radius-server port 50007 priority 2
LTP-8X(config)# tacacs-server port 50008
```

- **Шаг 5.** Примените сделанные изменения.

```
LTP-8X(config)# do commit
```

#### 4.4.2 Настройка методов AAA

По умолчанию все функции AAA реализуются локально — для аутентификации и авторизации используется локальная база пользователей, учет (accounting) через удаленный сервер отключен.

Для использования настроенных на предыдущем шаге серверов необходимо задать метод, с помощью которого будет реализована та или иная функция.

- **Шаг 1.** Выберите метод аутентификации.

```
LTP-8X# configure terminal
LTP-8X(config)# aaa authentication radius
```

- **Шаг 2.** Выберите метод авторизации.

```
LTP-8X# configure terminal
LTP-8X(config)# aaa authorization tacacs+
```

- **Шаг 3.** Выберите метод учета начала и окончания CLI-сессий.

```
LTP-8X# configure terminal
LTP-8X(config)# aaa accounting start-stop radius
```

- **Шаг 4.** Выберите метод учета вводимых команд.

```
LTP-8X# configure terminal
LTP-8X(config)# aaa accounting commands tacacs+
```

- **Шаг 5.** Примените сделанные изменения.

```
LTP-8X(config)# do commit
```

Для отключения той или иной функции используйте команду **no**.

```
LTP-8X# configure terminal
LTP-8X(config)# no aaa accounting commands
```

- ⚠** В случае, если сервер, сконфигурированный для реализации одной из функций недоступен, или же неверно задан ключ – функция будет выполняться локально.

## 4.5 Настройка служб

В данной главе описана процедура настройки встроенных служб терминала.

### 4.5.1 Настройка SNMPD

Для работы с системой управления Eltex.EMS необходимо настроить терминал для работы по протоколу SNMP.

- **Шаг 1.** Перейдите в **configure view**.

```
LTP-8X# configure terminal
```

- **Шаг 2.** Включите SNMP-агента терминала командой **snmp enable**.

```
LTP-8X(config)# ip snmp enable
```

- **Шаг 3.** При необходимости включите проверку ACL командой **snmp access-control**. Добавьте запись в белый список командой **snmp allow**. В качестве аргумента укажите IP-адрес хоста, откуда будет осуществляться подключение к SNMP-агенту.

```
LTP-8X(config)# ip snmp access-control
LTP-8X(config)# ip snmp allow ip 192.168.1.13
```

- **Шаг 4.** Для получения системой управления SNMP-трапов настройте их репликацию. Например, добавьте 2 репликатора и укажите, что SNMP-трапы v2 будут отправляться на IP-адрес 192.168.1.13, а v1 на 192.168.1.113. Для этого воспользуйтесь командой **ip snmp traps**.

- ⚠** Возможна настройка нескольких приемников SNMP-трапов одной версии.


```
LTP-8X(config)# ip snmp traps 192.168.1.13 type v2
LTP-8X(config)# ip snmp traps 192.168.1.113 type v1
```

- **Шаг 5.** Проверьте введенные данные при помощи команды **show ip snmp**.

```
LTP-8X(config)# do show ip snmp
Snmpp:
  Enabled: true
  Access control: false
  Allow ip: <list is empty>
  Traps [0]:
    Type: v2
    Ipaddr: 192.168.1.13
  Traps [1]:
    Type: v1
    Ipaddr: 192.168.1.113
  Version: v2
  Community read-only [0]: 'QwYva0dvS3N'
  Community read-only [1]: 'QwYva0dvS3N'
  Community read-only [2]: 'QwYva0dvS3N'
  Community read-write [0]: 'LQtfx9v3m9+qA=='
  Community read-write [1]: 'LQtfx9v3m9+qA=='
  Community read-write [2]: 'LQtfx9v3m9+qA=='
  Trap community: '9qXUEDwUMAg'
  Location: 'admin'
  Contact: 'admin'
  Alias: <for showing use separate command>
  EngineID: 0x6C2A20B42CB28232FABEA8EE19
  Users: <for showing use separate command>
```

- **Шаг 6.** Параметры SNMP-агента изменятся сразу после применения конфигурации. Перезагрузка терминала не требуется.

```
LTP-8X(config)# do commit
```

 Типы и назначение SNMP-трапов тесно связаны с журналом активных аварий.

Для работы с SNMPv3 потребуется дополнительно настройка пользователей.

- **Шаг 1.** Установите версию SNMP-агента на 3.

```
LTP-8X(config)# ip snmp version v3
```

- **Шаг 2.** Добавьте пользователей и укажите привилегии.

```
LTP-8X(config)# ip snmp user "rwuser" auth-password "rwpass" enc-password "rwencr" access
rw
LTP-8X(config)# ip snmp user "rouser" auth-password "ropass" enc-password "roencr" access
ro
```

- **Шаг 3.** Проверьте конфигурацию.

```
LTP-8X(config)# do show ip snmp users
SNMP users
~~~~~

User name                permissions
-----
rwuser                   read-write
rouser                   read-only

2 SNMP users.
```

**⚠** SNMPv3-агент поддерживает методы authNoPriv и authPriv. Шифрование пароля производится по алгоритму MD5.

#### 4.5.2 Настройка NTPD

Терминал не имеет встроенных **realtime**-часов с батарейной поддержкой. Для правильного отображения времени событий в системном журнале, а также выполнения автоматических действий в заданное время следует настроить синхронизацию времени с использованием протокола NTP.

- **Шаг 1.** Перейдите в **configure view**.

```
LTP-8X# configure terminal
```

- **Шаг 2.** Включите синхронизацию времени командой **ip ntp enable**. Укажите IP-адрес сервера, с которым необходимо проводить синхронизацию, командой **ip ntp ip**.

```
LTP-8X(config)# ip ntp enable
LTP-8X(config)# ip ntp ip 192.168.1.254
```

- **Шаг 3.** Укажите интервал синхронизации в секундах командой **ip ntp interval**.

```
LTP-8X(config)# ip ntp interval 3600
```

- **Шаг 4.** Задайте часовой пояс и необходимость перехода на летнее время для вашего региона при помощи команд **ip ntp timezone** и **ip ntp daylightsaving**.

```
LTP-8X(config)# ip ntp timezone 7
LTP-8X(config)# ip ntp daylightsaving
```



- **Шаг 5.** Проверьте сделанные изменения командой **do show ip ntp**.

```
LTP-8X(config)# do show ip ntp
Ntp:
  Enabled:                true
  Ntpserver:              192.168.1.254
  Interval:               3600
  Timezone:               7
  Daylightsaving:        true
LTP-8X(config)#
```

- **Шаг 6.** Примените конфигурацию командой **commit**.

```
LTP-8X(config)# do commit
```

### 4.5.3 Настройка ACS и DHCPD

Терминал имеет встроенный сервер автоконфигурации абонентских устройств (ACS). Для взаимодействия абонентских устройств и ACS необходимо, чтобы ONT получали IP-адреса на management-интерфейс. Для выполнения этой задачи на терминале имеется внутренний сервер DHCP. Оба сервера взаимосвязаны и не могут работать отдельно друг от друга.

#### 4.5.3.1 Настройка ACS

- **Шаг 1.** Перейдите в **configure view**.

```
LTP-8X# configure terminal
```

- **Шаг 2.** Включите сервер автоконфигурации командой **ip acs server enable**.

```
LTP-8X(config)# ip acs server enable
```

- **Шаг 3.** При необходимости задайте IP-адрес и маску сервера, а также идентификатор управляющей VLAN, в которой будут пересылаться пакеты между ACS и абонентскими устройствами. По умолчанию задана маска **21**, что дает **2046** хостов в сети.

```
LTP-8X(config)# ip acs server ip 192.168.200.9
LTP-8X(config)# ip acs server mask 255.255.255.0
LTP-8X(config)# ip acs server vid 200
```

- **Шаг 4.** Возможно использование не только протокола HTTP для работы ACS, но и расширенной версии протокола, поддерживающей шифрование — HTTPS. Настройка производится командой **ip acs server scheme**.

```
LTP-8X(config)# ip acs server scheme http
```

- **Шаг 5.** При необходимости задайте логин и пароль для доступа ONT на ACS.

```
LTP-8X(config)# ip acs server login acs
LTP-8X(config)# ip acs server password acsacs
```

### 4.5.3.2 Настройка DHCPD

- **Шаг 1.** Включите сервер DHCP-командой **ip dhcp server enable**.

```
LTP-8X(config)# ip dhcp server enable
```

- **Шаг 2.** Задайте диапазон выдаваемых сервером IP-адресов командой **ip dhcp server range**, где укажите начальный и конечный адреса диапазона.

```
LTP-8X(config)# ip dhcp server range 192.168.200.10 192.168.200.150
```

- **Шаг 3.** Задайте максимальное время аренды в секундах, на которое сервер будет выдавать адреса клиентам, командой **ip dhcp server lease-time**.

```
LTP-8X(config)# ip dhcp server lease-time 600
```

- **Шаг 4.** Включите выдачу опции 43 в пакете DHCP-offer для корректного обращения абонентских устройств на ACS командой **ip dhcp server option-43**. Формат опции выводится при просмотре общих настроек **ACSD** и **DHCPD**.

```
LTP-8X(config)# ip dhcp server option-43
```

- **Шаг 5.** При необходимости настройте выдачу статических маршрутов до сети на TR-интерфейс ONT (option 121).

```
LTP-8X(config)# ip dhcp server static-route net 172.20.240.0 mask 255.255.255.0 gateway 172.20.40.1
```

- **Шаг 6.** Проверьте выполненные изменения командой **do show ip acs server**.

```
LTP-8X(config)# do show ip acs server
ACS server:
  Enabled:                true
  Ip:                     192.168.200.9
  Port:                   9595
  Mask:                   255.255.255.0
  Vid:                    200
  Scheme:                 'http'
  Login:                  'acs'
  Password:               'acsacs'
  External fw ip:        0.0.0.0
  External fw port:      9595
  Local fw port:         9696
ACS DHCP server:
  Enabled:                true
  Max lease time:        600
  Insert option 43:      true
  First IP:              192.168.200.10
  Last IP:               192.168.200.150
DHCP option 43 (will be generated automatically):
  URL:                   'http://192.168.200.9:9595'
  Login:                 'acs'
  Password:              'acsacs'
```

- Шаг 7. Примените конфигурацию командой **commit**.

```
LTP-8X(config)# do commit
```

#### 4.5.4 Настройка LOGD

Системный журнал работы позволяет накапливать информацию об истории работы терминала и в дальнейшем осуществлять ее просмотр. Для настройки системного журнала используются понятия модуля, уровня фильтрации и устройства вывода.

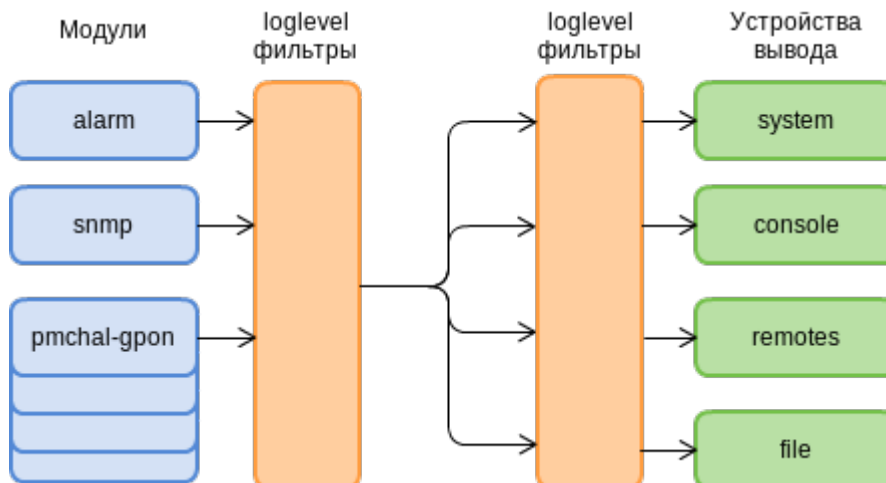


Рисунок 23 – Системный журнал терминала

Сообщения системного журнала сгруппированы в модули по функциональному признаку. Возможна настройка следующих модулей:

Таблица 11 – Модули системного журнала

Модуль	Описание
alarm	Сообщения журнала аварий
snmp	Сообщения от SNMP-агента
dhcpcd	Сообщения от встроенного сервера DHCP
pmchal-ipc	Сообщения от подсистемы межпроцессного взаимодействия pmchal
pmchal-gpon	События GPON
pmchal-machine	Сообщения о работе машин состояний OLT, каналов и ONT
pmchal-olt	Информация, связанная с OLT в целом
pmchal-gpon-port	Информация, связанная с работой GPON-каналов

Модуль	Описание
pmchal-ont	Информация, связанная с работой ONT
pmchal-scheduler	Сообщения от подсистемы планировщика заданий
pmchal-rdn	Сообщения, связанные с резервированием GPON-каналов
pmchal-dhcpra	Сообщения от DHCP Relay Agent
pmchal-dhcpv6ra	Сообщения от DHCPv6 Relay Agent
pmchal-pppoeia	Сообщения от PPPoE Intermediate Agent


Для каждого модуля можно выбрать уровень фильтрации, а также дополнительную информацию, которая будет включена в сообщение.

Уровень фильтрации задаёт минимальный уровень важности сообщений, которые будут выводиться в журнал. Используемые уровни фильтрации перечислены в таблице 12.

Таблица 12 – Уровни фильтрации системного журнала

Уровень	Описание
emergency	Система не может продолжать работу
alert	Необходимо оперативное вмешательство
critical	Критически важные события
error	Ошибки в работе
warning	Предупреждения
notice	Важные события при нормальной работе
info	Информационные сообщения
debug	Отладочные сообщения
none	Не записывать сообщения в журнал

 Уровень emergency является максимальным, уровень debug – минимальным.

 Включение уровня логирования debug увеличивает нагрузку на систему, производимую LOGD. Не рекомендуется использовать режим debug без необходимости.

Подсистема журналирования позволяет выводить журнал работы терминала на разные устройства. Все устройства вывода могут быть задействованы одновременно.

Таблица 13 – Устройства вывода системного журнала

Устройство вывода	Название	Описание
Системный журнал	system	Вывод журнала в системный журнал позволяет просматривать журнал работы локально либо использовать удалённый syslog-сервер
Консоль	console	Вывод журнала в консоль позволяет видеть сообщения системы сразу после их появления на терминале, подключенном к порту Console терминала
Сессии CLI	rsh	Вывод журнала в сессии CLI позволяет видеть сообщения системы сразу после их появления во всех сессиях CLI, подключенных через telnet или SSH
Файл	file	Вывод журнала в файл позволяет записывать сообщения системы непосредственно в файл, который в дальнейшем можно передать в техподдержку для анализа

По умолчанию логи записываются в энергонезависимую память. Система имеет 4 ротлируемых файла логов, по 1М каждый. Последние 3 архивируются gzip.

#### 4.5.4.1 Настройка модулей

Рассмотрим настройку на примере модуля **pmchal-gpon**, отвечающего за сообщения от GPON-подсистемы. Настройка остальных модулей производится аналогично.

- **Шаг 1.** Задайте уровень отображения командой **logging module pmchal-gpon loglevel**.

```
LTP-8X(config)# logging module pmchal-gpon loglevel info
```

- **Шаг 2.** Для просмотра информации о модулях используйте команду **do show logging module**.

```
LTP-8X(config)# do show logging module pmchal-gpon
Log:
  Submodule [pmchal-gpon]:
    Log level:                               notice
LTP-8X(config)#
```

- **Шаг 3.** Примените конфигурацию командой **commit**.

```
LTP-8X(config)# do commit
```

#### 4.5.4.2 Настройка логирования команд в syslog

Система может записывать в лог все введенные пользователем команды. Для активации функции используется следующая команда.

```
LTP-8X(config)# logging commands
```

#### 4.5.4.3 Настройка параметра Origin

Система может добавлять в сообщения, отправляемые на Syslog-сервер, дополнительный параметр "origin-id". Он будет добавляться в начало лог сообщения.

Одновременно может использоваться только один дополнительный параметр.

```
LTP-8X(config)# logging origin-id
hostname      The sysname will be used as the hostname field of a
               syslog message
string        The user defined string will be used as the hostname
               field of syslog header
ip            The IP address of the sending interface will be used
               as the hostname field of a syslog message
```

#### 4.5.4.4 Настройка хранилища логов

Для записи в энергонезависимую память используйте команду, приведенную ниже.

```
LTP-8X(config)# logging permanent
```

Если перед командой добавить «**no**», то запись будет производиться в RAM. В таком случае после перезагрузки файлы логов будут удалены.

#### 4.5.4.5 Настройка параметров системного журнала

- **Шаг 1.** Задайте размер памяти в байтах под хранение системного журнала командой **logging buffer**.

```
LTP-8X(config)# logging buffer 262144
```

- **Шаг 2.** При необходимости укажите IP-адрес удаленного Syslog-сервера, на который следует транслировать системный журнал командой **logging remote**.

```
LTP-8X(config)# logging remote 192.168.1.43
```

- **Шаг 3.** Сконфигурируйте устройства вывода командой **logging**.

**i** Для каждого из устройств вывода можно выбрать свой уровень фильтрации информации либо отключить вывод вообще.

Например, можно изменить уровень отображения информации для CLI-сессий, подключенных не через консольный порт RS-232, на info, а вывод в файл отключить.

```
LTP-8X(config)# logging rsh loglevel info
LTP-8X(config)# logging file loglevel none
```

- **Шаг 4.** Для просмотра информации о конфигурации Syslog используйте команду **do show logging settings**.

```
LTP-8X(config)# do show logging settings
Log:
  Remote syslog:                192.168.1.30
  Remote syslog:                192.168.1.31
  Remote syslog:                192.168.1.55:520
  Remote syslog:                192.168.1.33
  Size:                         16384
  Save logs between boots:      true
  Log input commands:           false
  Destinations:
    System:                      notice
    Console:                     notice
    Remote shells:                info
    File:                         none
```

- **Шаг 5.** Примените конфигурацию командой **commit**.

```
LTP-8X(config)# do commit
```

#### 4.5.5 Настройка ALARMD

ALARMD – это менеджер аварий терминала. При помощи менеджера аварий можно диагностировать неполадки системы, а также получать информацию о важных событиях в работе терминала.

Одна запись в журнале (далее событие) активных аварий соответствует одному событию, произошедшему в терминале. Типы событий и их описание представлено в таблице ниже.

Таблица 14 – Типы записей в журнале активных аварий

Событие	Описание	Порог
ram	Значение свободной оперативной памяти уменьшилось до порогового	30 % *
login	Пользователь пытался войти или вошел под своей учетной записью	-
config-save	Конфигурация была сохранена по инициативе пользователя	-

Событие	Описание	Порог
firmware-update	Обновление ПО устройства LTP-8X завершилось успешно/с ошибкой	-
duplicate-mac	Обнаружено два устройства с одинаковыми MAC-адресами	-
physical-layer-flapping	Флаппинг на Ethernet-портах	-
pon-gpon-port-no-ont	Подключен первый/отключен последний ONT на канале	-
ont-physical-layer	Подключен/отключен ONT	-
olt-update	Обновление ПО чипа OLT прошло успешно/с ошибкой	-
ont-update	Обновление ПО чипа ONT прошло успешно/с ошибкой	-
gpon-port-flapping	Флаппинг GPON-интерфейса	-
ont-flapping	Флаппинг ONT	-
download	Файл был загружен успешно/с ошибкой	-
battery-power	Переключение электропитания ONT на батарею	-
battery-low	Низкий заряд батареи на ONT	задается на ONT
lan-los	Ethernet-порт ONT потерял соединение	-
ont-config	Конфигурация подключенного ONT валидна/не валидна	-
file-delete	Удаление файла прошло успешно/с ошибкой	-
physical-layer-errors	Ошибки на физическом уровне Ethernet-портов	-
physical-layer-block	Блокировка Ethernet-порта	-
link	Изменилось состояние Ethernet-порта (up/down)	-



Событие	Описание	Порог
logout	Пользователь вышел из-под своей учетной записи	-
ont-dying-gasp	Получен сигнал Dying Gasp от ONT	-
ont-rei	Индикация ошибок REI (Remote Error Indication)	-
ont-power-off	Питание ONT выключено	-
config-change	Изменена конфигурация OLT	-
shutdown	SNMP-agent выключился	-
oms	Операция OMS-MIB завершена успешно/с ошибкой	-
ont-state-changed	Изменилось состояние ONT	-
ont-config-changed	Изменилась конфигурация ONT	-
gpon-port-state-changed	Изменилась конфигурация канала OLT	-
pon-alarm-gpon-port	Событие, связанное с OLT-каналом	-
pon-alarm-onui	Событие, связанное с ONT	-
ont-update-inprogress	Идет процесс обновления ПО ONT	-
olt-device-reset	OLT чип перезагружается	-
ont-signal-degrade	Принимаемый сигнал от OLT ниже порогового значения	-28 дБм
ont-high-rx-power	Принимаемый от ONT сигнал выше порогового значения	-8 дБм
ont-low-rx-power	Принимаемый от ONT сигнал ниже порогового значения	
gpon-port-ont-count-overflow	Переполнение числа ONT на канале	

Событие	Описание	Порог
olt-device-not-working	Загрузка и конфигурация GPON OLT прошла с ошибкой	-
load-average	Средняя нагрузка на процессор достигла порогового значения, расчетное время – 1 минута	120*
free-space	Свободное дисковое пространство уменьшилось до порогового значения	30 %*
temperature	Температура одного из двух OLT-чипов превысила пороговую	60
fan	Скорость вращения вентилятора вышла за пределы безопасной работы устройства	4800 < X < 9000*
system-reboot	Аварийное сообщение при перезагрузке системы	-
rssl-update	Изменилось значение RSSI на ONT	-
storm-detected	Зафиксировано превышение ограниченного лимита на рассылку broadcast/multicast / unknown unicast трафика	-
power-supply	Изменение состояния блоков питания	-
ont-los-video-power	Потеря сигнала КТВ на ONT	-20
ont-low-video-power	Достигнут низкий уровень сигнала КТВ на ONT	-10
ont-high-video-power	Достигнут высокий уровень сигнала КТВ на ONT	0

\* Настраиваемое значение.

Каждая запись в журнале активных аварий обладает указанными в таблице 15 параметрами, которые задаются для каждого типа события.

Таблица 15 – Параметры записей в журнале активных аварий

Лексема	Описание
severity	Описывает степень важности события. Имеет четыре состояния (info, minor, major, critical)
send-on-in	Необходимость отправки SNMP trap при добавлении события в журнал. Имеет два состояния (true/false)
send-on-out	Необходимость отправки SNMP trap при удалении события из журнала. Имеет два состояния (true/false)

Лексема	Описание
ttl	Время нахождения события в журнале активных аварий. Принимает значения от 1 до 2147483647. Задается в секундах. Имеет несколько специальных значений. 0 – событие находится в журнале пока не придёт нормализующее событие. -1 – происходит отправка SNMP trap, если указано, но событие в журнал аварий не заносится.

#### 4.5.5.1 Настройка журнала активных аварий

- **Шаг 1.** Для настройки журнала активных аварий зайдите в **configure view**.

```
LTP-8X# configure terminal
```

- **Шаг 2.** При помощи команды **alarm** задайте требуемые параметры для событий. Типы событий перечислены в [таблице 14](#), а параметры и возможные значения в [таблице 15](#).

```
LTP-8X(config)# alarm temperature severity critical
LTP-8X(config)# alarm temperature in
LTP-8X(config)# alarm temperature out
LTP-8X(config)# alarm temperature ttl 0
```

- **Шаг 3.** Примените сделанные изменения командой **do commit**.

```
LTP-8X(config)# do commit
```

## 4.6 Настройка VLAN

Данная глава описывает процедуру настройки VLAN в коммутаторе терминала.

VLAN (от англ. Virtual Local Area Network) – это группа устройств, объединенных в одну виртуальную сеть, взаимодействующая между собой на канальном уровне, подключенная к одному или нескольким сетевым устройствам (коммутаторам или терминалам GPON). Использование VLAN является важнейшим механизмом для создания гибкой, конфигурируемой логической топологии сети поверх физической топологии сети GPON. VLAN содержит два или более интерфейсов коммутатора. Интерфейс член VLAN может быть либо тегированным (tagged), либо нетегированным (untagged). Пакет, выходящий через тегированный интерфейс, содержит VLAN-тег. Пакет, выходящий через нетегированный интерфейс, не содержит VLAN-тега. Более подробно о настройке и правилах работы интерфейсов см. в главе [Настройка VLAN](#).

### 4.6.1 Добавление VLAN

- **Шаг 1.** Настройка VLAN производится в коммутаторе терминала. Последовательно выполните команды **switch** и **configure** для перехода в **config view**.

```
LTP-8X# switch
LTP-8X(switch)# configure terminal
LTP-8X(switch)(config)#
```

- **Шаг 2.** Добавьте VLAN командой **vlan**. В качестве параметра укажите VID.

```
LTP-8X(switch)(config)# vlan 5
LTP-8X(switch)(config-vlan)#
```

- ⚠ CLI автоматически сменит **view** для работы с этим VLAN. Эта же команда используется для настройки уже созданных VLAN.

#### 4.6.2 Настройка VLAN

- **Шаг 1.** Добавьте тегированные интерфейсы командой **tagged**. В качестве параметров передайте тип интерфейса, а также его номер (или диапазон). Типы и номера интерфейсов приведены в [таблице 19](#), в разделе [Настройка интерфейсов](#).

```
LTP-8X(switch)(config-vlan)# tagged pon-port 0 - 1
```

- **Шаг 2.** При необходимости добавьте нетегированные интерфейсы командой **untagged**. В качестве параметров передайте тип интерфейса, а также его номер (или диапазон).

```
LTP-8X(switch)(config-vlan)# untagged front-port 1
```

- **Шаг 3.** При необходимости удалите все ненужные интерфейсы из VLAN командой **forbidden**. В качестве параметров передайте тип интерфейса, а также его номер (или диапазон).

```
LTP-8X(switch)(config-vlan)# forbidden 10G-front-port 0 - 1
LTP-8X(switch)(config-vlan)# forbidden front-port 0 , front-port 2 , front-port 3
```

- **Шаг 4.** При необходимости отключите IGMP snooping командой **no ip igmp snooping enable**.

```
LTP-8X(switch)(config-vlan)# no ip igmp snooping enable
```

- **Шаг 5.** При необходимости настройте IGMP querier. Включение производится командой **ip igmp snooping querier enable**. Включение режима fast-leave производится командой **ip igmp snooping querier fast-leave**. По умолчанию данный режим отключен. Настройки маркировки DSCP и 802.1P для IGMP query производится командами **ip igmp snooping querier user-prio** и **ip igmp snooping querier dscp**. Настройка подмены IP-адреса источника IGMP-пакетов в **upstream** производится командой **ip igmp snooping replace source-ip**.

```
LTP-8X(switch)(config-vlan)# ip igmp snooping querier enable
LTP-8X(switch)(config-vlan)# ip igmp snooping querier fast-leave
LTP-8X(switch)(config-vlan)# ip igmp snooping querier user-prio 4
LTP-8X(switch)(config-vlan)# ip igmp snooping querier dscp 40
LTP-8X(switch)(config-vlan)# ip igmp snooping replace source-ip 192.168.21.2
```

- **Шаг 6.** При необходимости задайте настройки IGMP. Совместимые версии (v1, v2, v3 или их комбинации):

```
LTP-8X(switch)(config-vlan)# ip igmp version v2-v3
```

Интервал отправки Query:

```
LTP-8X(switch)(config-vlan)# ip igmp query-interval 125
```

Максимальное время ожидания ответа на Query:

```
LTP-8X(switch)(config-vlan)# ip igmp query-response-interval 10
```

Частота отправки Group-Specific Query:

```
LTP-8X(switch)(config-vlan)# ip igmp last-member-query-interval 1
```

Значение Robustness:

```
LTP-8X(switch)(config-vlan)# ip igmp robustness 2
```

- **Шаг 7.** При необходимости отключите MLD snooping командой **no ipv6 mld snooping enable**.

```
LTP-8X(switch)(config-vlan)# no ipv6 mld snooping enable
```

- **Шаг 8.** При необходимости настройте MLD querier. Включение производится командой **ipv6 mld snooping querier enable**. Включение режима fast-leave производится командой **ipv6 mld snooping querier fast-leave**. По умолчанию данный режим отключен. Настройка маркировки DSCP и 802.1P для MLD query производится командами **ipv6 mld snooping querier user-prio** и **ipv6 mld snooping querier dscp**.

```
LTP-8X(switch)(config-vlan)# ipv6 mld snooping querier enable
LTP-8X(switch)(config-vlan)# ipv6 mld snooping querier fast-leave
LTP-8X(switch)(config-vlan)# ipv6 mld snooping querier user-prio 4
LTP-8X(switch)(config-vlan)# ipv6 mld snooping querier dscp 40
```

- **Шаг 9.** При необходимости задайте настройки MLD. Совместимые версии (v1, v2):

```
LTP-8X(switch)(config-vlan)# ipv6 mld version v1-v2
```

Интервал отправки Query:

```
LTP-8X(switch)(config-vlan)# ipv6 mld query-interval 125
```

Максимальное время ожидания ответа на Query:

```
LTP-8X(switch)(config-vlan)# ipv6 mld query-response-interval 10
```

Частота отправки Group-Specific Query:

```
LTP-8X(switch)(config-vlan)# ipv6 mld last-member-query-interval 1
```

Значение Robustness:

```
LTP-8X(switch)(config-vlan)# ipv6 mld robustness 2
```

- **Шаг 10.** Для удобства дальнейшей работы укажите имя VLAN командой **name**. Для сброса имени выполните команду **no name**. Значение по умолчанию равно VID.

```
LTP-8X(switch)(config-vlan)# name iptv
```

- **Шаг 11.** Примените конфигурацию командой **commit**.

```
LTP-8X(switch)(config-vlan)# exit
LTP-8X(switch)(config)# commit
```

### 4.6.3 Удаление VLAN

- **Шаг 1.** Удалите VLAN командой **no vlan**. В качестве параметра укажите VID (или диапазон).

```
LTP-8X(switch)(config)# no vlan 5
```

## 4.7 Настройка Access Control List и политик

ACL (Access Control List – список контроля доступа) – таблица, которая определяет правила фильтрации входящего трафика на основании передаваемых в пакетах протоколов, TCP/UDP-портов, IP-адресов или MAC-адресов. ACL-списки на базе IPv4 и MAC не должны иметь одинаковые названия. На один интерфейс можно назначить по одному типу access-list. Каждый access-list может содержать до 20 правил.

### 4.7.1 Настройка MAC access-list

В MAC access-list можно фильтровать по следующим критериям и маске:

Таблица 16 – Список критериев MAC access-list

Критерий	Маска	Пример команды	Примечание
Src MAC	Есть	permit A8:F9:4B:00:00:00 FF:FF:FF:00:00:00 any	Маска 00:00:00:00:00:00 равнозначна <b>any</b>
Dst MAC	Есть	permit any A8:F9:4B:00:00:00 FF:FF:FF:00:00:00	Маска FF:FF:FF:00:00:00 соответствует диапазону адресов A8:F9:4B:00:00:00 - A8:F9:4B:FF:FF:FF
			Маска FF:FF:FF:FF:FF:FF соответствует одному конкретному адресу
Vlan	Нет	permit any any vlan 10	

Критерий	Маска	Пример команды	Примечание
COS	Есть	permit any any vlan any cos 4 4	Маска 0 равнозначна <b>any</b>  Маска 4(100) соответствует cos 4(100), 5(101), 6(110), 7(111)  Маска 7 соответствует одному конкретному cos
Ethertype	Есть	permit any any vlan any cos any ethertype 0x0800 0xFF00	Маска 0x0000 равнозначна <b>any</b>  Маска 0xFF00 соответствует диапазону 0x0800 - 0x08FF  Маска 0xFFFF соответствует одному конкретному ethertype

- **Шаг 1.** Создайте mac access-list.

```
LTP-8X# switch
LTP-8X(switch)# configure terminal
LTP-8X(switch)(config)# mac access-list extended eltexsrc
```

- **Шаг 2.** Настройте правила и назначьте access-list на порт.

```
LTP-8X(switch)(config-mac-al)# deny A8:f9:4B:00:AA:00 FF:FF:FF:FF:FF:00 any
LTP-8X(switch)(config-mac-al)# deny any any vlan any cos 7 7
LTP-8X(switch)(config-mac-al)# permit A8:F9:4B:00:00:00 FF:FF:FF:00:00:00 any vlan 2 cos 4
4
LTP-8X(switch)(config-mac-al)# exit
LTP-8X(switch)(config)# interface front-port 7
LTP-8X(switch)(config-if)# service-acl mac eltexsrc
LTP-8X(switch)(config-if)# exit
LTP-8X(switch)(config)# commit
```

- **Шаг 3.** Проверьте конфигурацию access list.

```
LTP-8X(switch)# show access-list

Extended MAC access list "eltexsrc"(#0), filters count: 3
  Rule 1 (deny):
    MAC SA          A8:F9:4B:00:AA:00 [FF:FF:FF:FF:FF:00]
  Rule 2 (deny):
    COS             7 [7]
  Rule 3 (permit):
    MAC SA          A8:F9:4B:00:00:00 [FF:FF:FF:00:00:00]
    Vlan            2
    COS             4 [4]
```

- **Шаг 4.** Проверьте назначение access-list на порт.

```
LTP-8X(switch)# show interfaces acl front-port 7
Interface          MAC access-list      IP access-list
front-port 0      eltexsrc              -
```

#### 4.7.2 Настройка IP access-list

Правила IP access-list поддерживает критерии доступные в MAC access-list.

Таблица 17 – Список критериев IP access-list

Критерий	Маска	Пример команды	Примечание
Proto ID	Нет	permit tcp ... permit udp ... permit any ... permit proto <id> ...	
Src IP	Есть	permit any 10.10.0.0 255.0.255.0 any	Маска 0.0.0.0 соответствует <b>any</b>
Dst IP	Есть	permit any any 10.10.0.0 255.0.255.0	Маска 255.0.255.0 соответствует диапазону 10.0.10.0 - 10.255.10.255  Маска 255.255.255.255 соответствует одному конкретному адресу
DSCP	Нет	permit any any any dscp 48	
Precedence	Нет	permit any any any precedence 7	
Src MAC	Есть	permit any any any dscp any mac A8:F9:4B:00:00:00 FF:FF:FF:00:00:00 any	Маска 00:00:00:00:00:00 равнозначна <b>any</b>
Dst MAC	Есть	permit any any any dscp any mac any A8:F9:4B:00:00:00 FF:FF:FF:00:00:00	Маска FF:FF:FF:00:00:00 соответствует диапазону адресов A8:F9:4B:00:00:00 - A8:F9:4B:FF:FF:FF  Маска FF:FF:FF:FF:FF:FF соответствует одному конкретному адресу
Vlan	Нет	permit any any any dscp any mac any any vlan 10	
COS	Есть	permit any any any dscp any mac any any vlan any cos 4 4	Маска 0 равнозначна <b>any</b>  Маска 4(100) соответствует cos 4(100), 5(101), 6(110), 7(111)  Маска 7 соответствует одному конкретному cos



Критерий	Маска	Пример команды	Примечание
Ethertype	Есть	permit any any any dscp any mac any any vlan any cos any ethertype 0x0800 0xFF00	Маска 0x0000 равнозначна <b>any</b>  Маска 0xFF00 соответствует диапазону 0x0800 - 0x08FF  Маска 0xFFFF соответствует одному конкретному ethertype

- **Шаг 1.** Создайте **ip access-list**.

```
LTP-8X# switch
LTP-8X(switch)# configure terminal
LTP-8X(switch)(config)# ip access-list extended filter5
```

- **Шаг 2.** Настройте правила и назначьте access-list на порт.

```
LTP-8X(switch)(config-ip-al)# deny tcp 10.10.5.0 255.255.255.0 any any any
LTP-8X(switch)(config-ip-al)# permit tcp 10.10.0.0 255.255.0.0 any any any
LTP-8X(switch)(config-ip-al)# exit
LTP-8X(switch)(config)# interface front-port 7
LTP-8X(switch)(config-if)# service-acl ip filter5
LTP-8X(switch)(config-if)# exit
LTP-8X(switch)(config)# commit
```

- **Шаг 3.** Проверьте конфигурацию access-list.

```
LTP-8X(switch)# show access-list

Extended IP access list "filter5" (#10), filters count: 2

Rule 1 (deny):
  IPv4 protocol  6 (TCP)
  IP SA          10.10.5.0 [255.255.255.0]
  Sport         8080
Rule 2 (permit):
  IPv4 protocol  6 (TCP)
  IP SA          10.10.0.0 [255.255.0.0]
```

- **Шаг 4.** Проверьте назначение access-list на порт.

```
LTP-8X(switch)# show interfaces acl front-port 7
Interface      MAC access-list      IP access-list
front-port 0   eltexsrc              filter5
```

### 4.7.3 Настройка ACL по битовой маске

В MAC и IP access-list доступна фильтрация по битовой маске. Настройка производится с помощью offset-list.

Формат команды:

```
offset-list list1 <offset-type> <offset> <byte-mask> <byte-value> ...
```

На всем OLT можно настроить до 5 уникальных offset-list.

Таблица 18 – Список доступных offset-list

offset-list	Тип	Границы
mac	I2	0..127
mac	dst-mac	0..5
mac	src-mac	0..5
mac	inner-tag	0..1
mac	outer-tag	0..1
mac	ethertype	0..1
ip	I3	0..23
ip	I4	0..89

```
permit any any vlan any cos any ethertype any offset-list eltex1p
```

- **Шаг 1.** Создайте access-list.

```
LTP-8X# switch
LTP-8X(switch)# configure terminal
LTP-8X(switch)(config)# mac access-list extended EltexOUI
```

- **Шаг 2.** Настройте правила и назначьте access-list на порт.

```
LTP-8X(switch)(config-mac-acl)# offset-list e1 l2 0 FF A8 l2 1 FF F9 l2 2 FF 4B
LTP-8X(switch)(config-mac-acl)# offset-list e2 l2 0 FF E0 l2 1 FF D9 l2 2 FF E3
LTP-8X(switch)(config-mac-acl)# permit any any vlan any cos any ethertype any offset-list
e1
LTP-8X(switch)(config-mac-acl)# permit any any vlan any cos any ethertype any offset-list
e2
LTP-8X(switch)(config-mac-acl)# exit
LTP-8X(switch)(config)# interface pon-port 0
LTP-8X(switch)(config-if)# service-acl mac OUIfilter
LTP-8X(switch)(config-if)# exit
LTP-8X(switch)(config)# commit
```

- **Шаг 3.** Проверьте конфигурацию access-list.

```
LTP-8X(switch)# show access-list
Extended MAC access list "EltexOUI"(#2), filters count: 2
  Offset lists:
    e1          l2:0:FF:A8 l2:1:FF:F9 l2:2:FF:4B
    e2          l2:0:FF:E0 l2:1:FF:D9 l2:2:FF:E3
  Rule 1 (permit):
    Offset-list  e1
  Rule 2 (permit):
    Offset-list  e2
```

#### 4.7.4 Настройка политик

Политики позволяют производить над классифицированным трафиком различные манипуляции, такие как установка **cos, dscp, queue**.

- **Шаг 1.** Создайте access-list на основе которого будет классифицироваться трафик.

```
LTP-8X# switch
LTP-8X(switch)# configure terminal
LTP-8X(switch)(config)# ip access-list extended sip-dhcp-acl
LTP-8X(switch)(config-ip-acl)# permit udp any 68 any 67
LTP-8X(switch)(config-ip-acl)# permit udp any any any 5060
LTP-8X(switch)(config-ip-acl)# exit
```

- **Шаг 2.** Создайте класс трафика.

```
LTP-8X(switch)(config)# class-map sip-dhcp-class
LTP-8X(switch)(config-class 'sip-dhcp-class')# match access-group sip-dhcp-acl
LTP-8X(switch)(config-class 'sip-dhcp-class')# exit
```

- **Шаг 3.** Задайте политику.

```
LTP-8X(switch)(config)# policy-map cos7
LTP-8X(switch)(policy-class 'cos7')# class sip-dhcp-class
LTP-8X(switch)(traffic-class 'sip-dhcp-class')# cos 7
LTP-8X(switch)(traffic-class 'sip-dhcp-class')# exit
LTP-8X(switch)(policy-class 'cos7')# exit
LTP-8X(switch)(config)# interface pon-port 0
LTP-8X(switch)(config-if)# service-policy cos7
LTP-8X(switch)(config-if)# exit
LTP-8X(switch)(config)# commit
```

- **Шаг 4.** Проверьте конфигурацию классов и политик.

```
LTP-8X(switch)# show access-list
Extended IP access list "sip-dhcp-acl"(#8), filters count: 2
  Rule 1 (permit):
    IPv4 protocol 17 (UDP)
    Sport         68
    Dport         67
  Rule 2 (permit):
    IPv4 protocol 17 (UDP)
    Dport         5060
LTP-8X(switch)# show interfaces acl pon-port 0
Interface      MAC access-list      IP access-list      Policy-map
pon-port 0     -                    -                    cos7
```

При конфигурации следует учесть, что **deny**-правила в ACL исключают трафик из обработки по политике.

## 4.8 Настройка IGMP и MLD в коммутаторе терминала

Данная глава описывает процедуру настройки IGMP и MLD в коммутаторе терминала.

### 4.8.1 Включение snooping

- **Шаг 1.** Глобальная настройка **snooping** производится в коммутаторе терминала. Последовательно выполните команды **switch** и **configure** для перехода в **config view**.

```
LTP-8X# switch
LTP-8X(switch)# configure terminal
LTP-8X(switch)(config)#
```

- **Шаг 2.** Включите IGMP snooping командой **ip igmp snooping**.

```
LTP-8X(switch)(config)# ip igmp snooping
```

- **Шаг 3.** Включите MLD snooping командой **ipv6 mld snooping**.

```
TP-8X(switch)(config)# ipv6 mld snooping
```



- Включение snooping глобально включает его во всех VLAN.
- MLD snooping не поддерживается при работе по модели 1.

### 4.8.2 Включение проксирования report

- **Шаг 1.** Включите проксирование IGMP report между VLAN командой **ip igmp proxy report enable**.

```
LTP-8X(switch)(config)# ip igmp proxy report enable
```

- **Шаг 2.** Задайте правила проксирования IGMP report командой **ip igmp proxy report range**. В качестве параметров укажите диапазон разрешенных групп, а также направление проксирования в виде пары VID.


```
LTP-8X(switch)(config)# ip igmp proxy report range 224.0.0.0 239.255.255.255 from 200 to 98
```

- **Шаг 3.** Включите проксирование MLD report между VLAN командой **ipv6 mld proxy report enable**.

```
LTP-8X(switch)(config)# ipv6 mld proxy report enable
```

- **Шаг 4.** Задайте правила проксирования MLD report командой **ipv6 mld proxy report range**. В качестве параметров укажите диапазон разрешенных групп, а также направление проксирования в виде пары VID.

```
LTP-8X(switch)(config)# ipv6 mld proxy report range ff15:0::1 ff15:0::ffff from 300 to 98
```

 Для проксирования из всех vlan можно использовать конструкцию «from all to <VLAN>».

### 4.9 Настройка интерфейсов

Данная глава описывает процедуру настройки интерфейсов терминала.

Интерфейсы терминала можно разделить на две группы: Ethernet-интерфейсы и GPON-интерфейсы. Ethernet-интерфейсы используются для подключения терминала к ядру сети оператора. GPON-интерфейсы используются для подключения OLT.

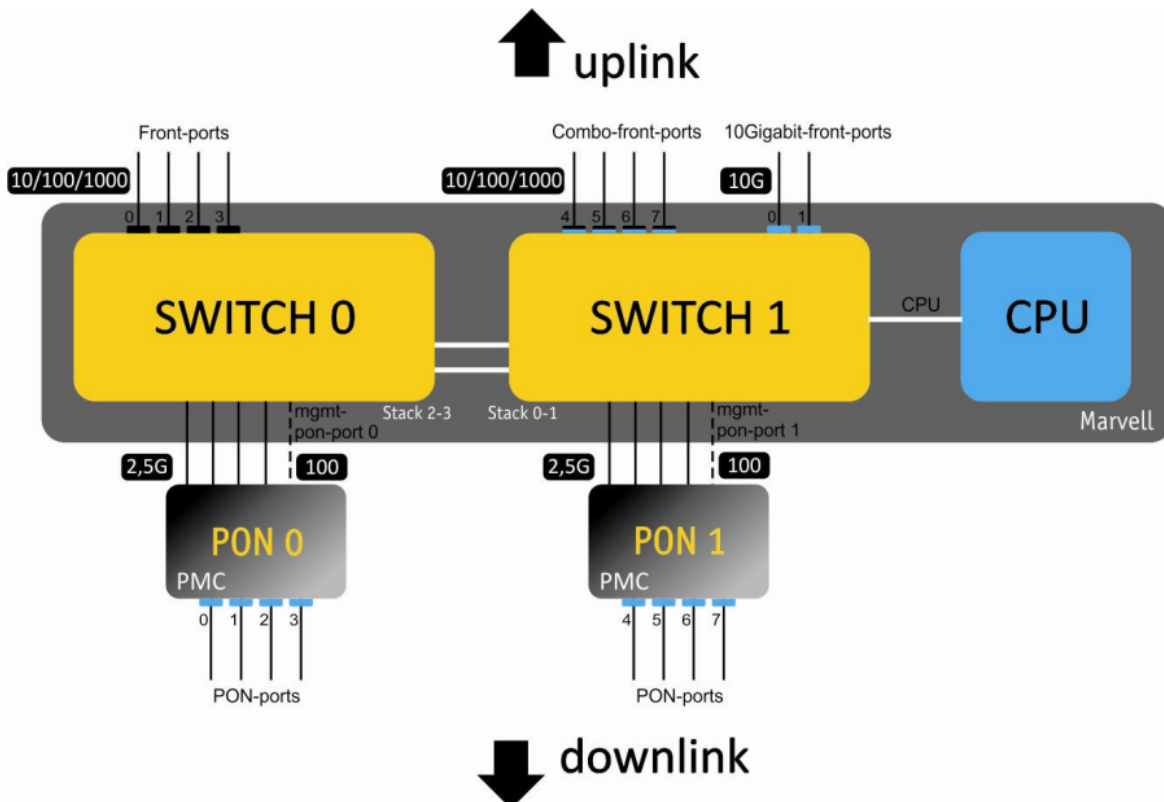


Рисунок 24 – Набор интерфейсов терминала

В таблице 19 приведены типы интерфейсов коммутатора терминала.

Таблица 19 – Типы интерфейсов и их нумерация

Интерфейс	Примечание	Количество	Диапазон
10G-front-port		2	[0..1]
front-port	для LTP-4X	4	[0..3]
	для LTP-8X	8	[0..7]
pon-port	для LTP-4X	4	[0..3]
	для LTP-8X	8	[0..7]

### 4.9.1 Настройка Ethernet-интерфейсов

- **Шаг 1.** Перейдите во view интерфейс (или группы интерфейсов), настройки которых нужно изменить.

```
LTP-8X# switch
LTP-8X(switch)# configure terminal
LTP-8X(switch)(config)# interface front-port 0
LTP-8X(switch)(config-if)#
```

- **Шаг 2.** Включите интерфейс командой **no shutdown**. Напротив, команда **shutdown** выключает интерфейс.

```
LTP-8X(switch)(config-if)# no shutdown
```

- **Шаг 3.** Включите или выключите управление потоком (IEEE 802.3x PAUSE) командой **flow-control**.

```
LTP-8X(switch)(config-if)# flow-control on
```

- **Шаг 4.** Включите или выключите фильтрацию входящих пакетов командой **ingress-filtering**. При включенной фильтрации пройдут пакеты только в тех VLAN, в которых состоит этот интерфейс. Остальные пакеты будут отброшены. При отключенной фильтрации пакет будет обработан вне зависимости от VID-поля пакета.

```
LTP-8X(switch)(config-if)# ingress-filtering
```

- **Шаг 5.** Задайте правило обработки VLAN-тегов входящих пакетов командой **frame-types**. В качестве параметра укажите, какие пакеты пропускать: либо **tagged** (только тегированные), либо **all** (тегированные и нетегированные).

```
LTP-8X(switch)(config-if)# frame-types tagged
```

- **Шаг 6.** Задайте pvid порта, т.е. VLAN, в которую будет помещен нетегированный пакет. Укажите **pup** — приоритет для нетегированных пакетов.

```
LTP-8X(switch)(config-if)# pvid 100
LTP-8X(switch)(config-if)# pup 0
```

- **Шаг 7.** При необходимости разрешите, либо запретите передачу пакетов из данного интерфейса в другой интерфейс (или диапазон) командой **bridging to**. В качестве параметров передайте тип интерфейса и его номер (или диапазон). Типы и номера интерфейсов указаны в [таблице 19](#). По умолчанию все front-port изолированы между собой, но разрешена передача на любой ron-port. Та же картина с ron-port — они изолированы между собой, но разрешена передача в любой front-port.

```
LTP-8X(switch)(config-if)# bridging to front-port 1
```

- **Шаг 8.** При необходимости настройте работу протокола STP группой команд **spanning-tree**.

```
LTP-8X(switch)(config-if)# spanning-tree enable
LTP-8X(switch)(config-if)# spanning-tree priority 32
LTP-8X(switch)(config-if)# spanning-tree pathcost 0
LTP-8X(switch)(config-if)# spanning-tree admin-p2p auto
LTP-8X(switch)(config-if)# spanning-tree admin-edge
```

- **Шаг 9.** При необходимости задайте ограничение полосы для Broadcast, Multicast и Unknow Unicast и трафика в целом командами **rate-limit bc/mc/uu** и **shaper** соответственно. В качестве параметров укажите максимальную полосу в килобитах/с и максимальную длину непрерывной передачи пачки пакетов в байтах.

```
LTP-8X(switch)(config-if)# rate-limit bc 1000 2048
LTP-8X(switch)(config-if)# rate-limit mc 1000 2048
LTP-8X(switch)(config-if)# shaper 100000 4000
```

- **Шаг 10.** Задайте автоматическое определение скорости и дуплекса на интерфейсе командой **speed auto** либо вручную.

```
LTP-8X(switch)(config-if)# speed auto
```

- **Шаг 11.** Задайте описание интерфейса командой **description**.

```
LTP-8X(switch)(config-if)# description org-uplink
```

- **Шаг 12.** При необходимости включите **mac notification trap**, устройство будет отсылать snmp-trap при изучении нового MAC или при удалении старого.

```
LTP-8X(switch)(config-if)# snmp trap mac-notification added
LTP-8X(switch)(config-if)# snmp trap mac-notification removed
```

- **Шаг 13.** Примените конфигурацию командой **commit**.

```
LTP-8X(switch)(config-if)# exit
LTP-8X(switch)(config)# commit
```

#### 4.9.2 Настройка контроля «шторма»

«Шторм» возникает вследствие чрезмерного количества широковещательных и/или мультикастовых сообщений, одновременно передаваемых по сети через один порт, что приводит к перегрузке ресурсов сети и появлению задержек. «Шторм» может возникнуть при наличии «закольцованных» сегментов в сети Ethernet. Коммутатор измеряет скорость принимаемого широковещательного, многоадресного и неизвестного одноадресного трафика для портов с включенным контролем «шторма» и отбрасывает пакеты, если скорость превышает заданное максимальное значение.



Имеется возможность записать в лог событие о шторме и отключить порт на указанное время в секундах.

```
LTP-8X(switch)(config-if)# rate-limit uu 1000 2048
LTP-8X(switch)(config-if)# rate-limit mc 1000 2048 logging
LTP-8X(switch)(config-if)# rate-limit bc 1000 2048 logging shutdown 30
```

Для ручного включения порта после блокирования шторм-контролем используйте команду **clear storm**.

```
LTP-8X(switch)# clear storm front-port 0
```

### 4.9.3 Настройка GPON-интерфейсов

- **Шаг 1.** Перейдите в **configure view**.

```
LTP-8X# configure terminal
```

- **Шаг 2.** При необходимости задействуйте шифрование трафика командой **gpon olt encryption**. Укажите период обновления ключа шифрования командой **gpon olt encryption key-update**. В качестве параметра передайте длительность в секундах.

```
LTP-8X(config)# gpon olt encryption
LTP-8X(config)# gpon olt encryption key-update 60
```

- **Шаг 3.** Укажите метод авторизации ONT командой **gpon olt authentication**. Возможна авторизация ONT по паролю, по серийному номеру и по обоим параметрам.

```
LTP-8X(config)# gpon olt authentication both
```

- **Шаг 4.** Укажите время блокировки ONT в минутах в случае дубликации MAC или возникновения шторма. Подробнее см. в разделе [Настройка контроля «шторма»](#).

```
LTP-8X(config)# gpon olt ont-block-time 1
```

Существует возможность получить PON-password неконфигурированных ONT в ALARM-trap.

```
LTP-8X(config)# gpon olt password-in-trap
```

- **Шаг 5.** Перейдите к настройке GPON-интерфейсов.

```
LTP-8X(config)# interface gpon-port 0-7
```

- **Шаг 6.** При необходимости включите или выключите интерфейсы командами **no shutdown** или **shutdown** соответственно.

```
LTP-8X(config)(if-gpon-0-7)# no shutdown
```

- **Шаг 7.** При необходимости задействуйте FEC на интерфейсах командой **fec**.

```
LTP-8X(config)(if-gpon-0-7)# fec
```

**⚠** При использовании FEC фактическая полоса канала снижается на ~10 %

- **Шаг 8.** При необходимости включите возможность миграции MAC-адресов для выбранных интерфейсов.

```
LTP-8X(config)(if-gpon-0-7)# mac-migration
```

- **Шаг 9.** При необходимости подстройте временные параметры оптических трансиверов.

```
LTP-8X(config)(if-gpon-0-7)# optics use-custom
LTP-8X(config)(if-gpon-0-7)# optics ...
```

**⚠** Подстройку параметров оптического трансивера производите только по согласованию с Сервисным Центром компании ЭЛТЕКС.

- **Шаг 10.** При необходимости разрешите прохождение unknown multicast следующей командой.

```
LTP-8x(config)(if-gpon-7)# unknown-multicast-forward enable
```

- **Шаг 11.** Примените конфигурацию командой **commit**.

```
LTP-8X(config)(if-gpon-0-7)# exit
LTP-8X(config)# do commit
```

#### 4.9.4 Принудительное включение GPON-портов

На устройствах LTP-X есть возможность принудительного включения GPON-портов, выключенных в конфигурации.

```
LTP-8X# show interface gpon-port 7 state
Reading: .
Gpon-port status information:
  Gpon-port:                7
  State:                    DISABLED
  ONT count:                0
  Force-mode:               disabled
  ONT autofind:             enabled
  SFP vendor:               Ligent
  SFP product number:       LTE3680M-BC
  SFP vendor revision:      1.0
  SFP temperature [C]:      67
  SFP voltage [V]:          3.28
  SFP tx bias current [mA]: n/a
  SFP tx power [dBm]:       n/a
```

Для принудительного включения порта необходимо перевести его в **force mode**. Команда применяется без ввода команды **commit**.

```
LTP-8X# force-mode interface gpon-port 7
```

**⚠** На включенный gpon-port команда не применится.

В результате порт будет включен до следующей реконфигурации или перезагрузки.

```
LTP-8X# show interface gpon-port 7 state
Reading: .
Gpon-port status information:
  Gpon-port:                7
  State:                    OK
  ONT count:                0
  Force-mode:               enabled
  ONT autofind:             enabled
  SFP vendor:               Ligent
  SFP product number:       LTE3680M-BC
  SFP vendor revision:      1.0
  SFP temperature [C]:      65
  SFP voltage [V]:          3.25
  SFP tx bias current [mA]: 16.81
  SFP tx power [dBm]:       3.34
```

**⚠** Команда **force-mode** прекращает свое действие в случае реконфигурации или перезагрузки устройства, т.к. не сохраняется в конфигурации.

#### 4.9.5 Перенаправление unknown-multicast

На устройствах LTP-X есть возможность перенаправить unknown-multicast в broadcast-gem-port. Настройка выполняется для каждого gpon-порта отдельно.

```
LTP-8X# configure terminal
LTP-8X(config)# interface gpon-port 0
LTP-8X(config)(if-gpon-0)# unknown-multicast-forward enable
LTP-8X(config)(if-gpon-0)# unknown-multicast-forward to broadcast-gem
```

**⚠** Этот функционал необходим для прохождения некоторых протоколов, например IS-IS. После применения настроек, указанный gpon-port будет реконфигурирован, что приведет к реконфигурации всех ONT на порту.

#### 4.9.6 Настройка резервирования GPON-портов

Резервирование GPON-портов призвано повысить надежность PON-сети. Существует несколько видов резервирования: Type-A, Type-B, Type-C и Type-D. На устройствах LTP-X поддержано резервирование Type-B. Резервирование Type-B предоставляет возможность автоматического переключения между

каналами посредством использования дополнительного GPON-порта. Существует несколько схем подключения ONT (рисунок 25 и рисунок 26).

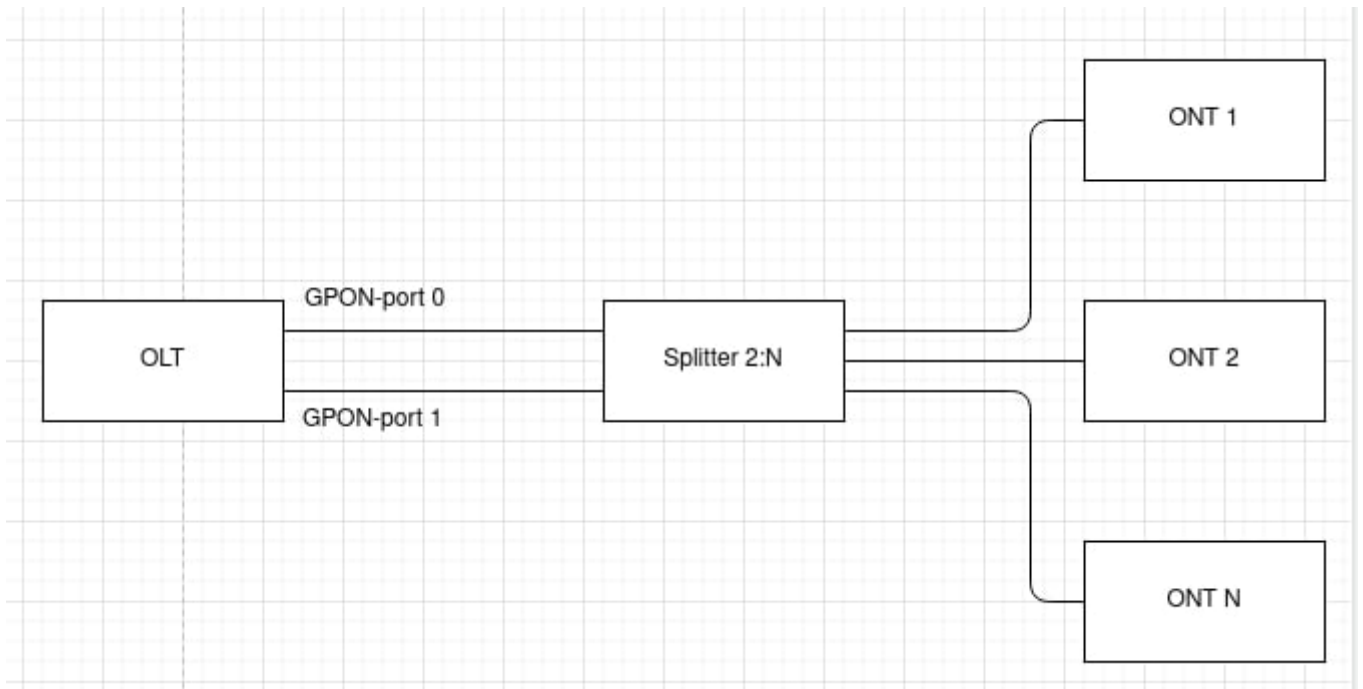


Рисунок 25 – Резервирование Type-B. Схема подключения 1

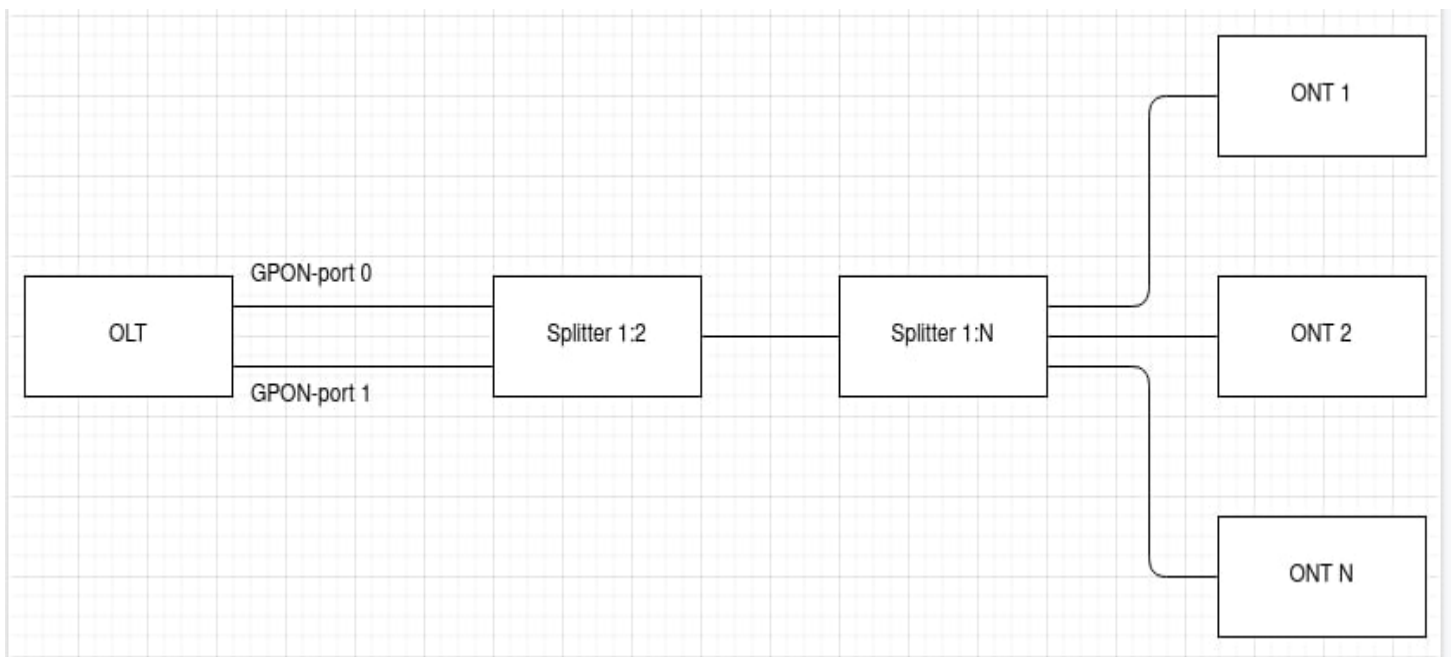


Рисунок 26 – Резервирование Type-B. Схема подключения 2

**⚠** Перед началом работы с резервированием необходимо убедиться в том, что OLT его поддерживает.

Резервирование поддерживается на платах:

- LTP-4X/8X-rev.C с версией PLD 14 и более,
- LTP-4X/8X rev.D.

Необходимую информацию можно получить с помощью команды **show system environment**.

```
LTP-8X# show system environment
System information:
  CPU load average (1m, 5m, 15m):  0.60  0.44  0.31
  Free RAM/Total RAM (Mbytes):      175/495
  Temperature (sensor1/sensor2):    40C/50C
  Reset button:                      enabled

  Fan configured speed, %:           auto
  Fan minimum speed, %:              15
  Fan speed levels, %:               16 27 39 51 64 76 88 100

  Fan state (fan0/fan1):             8640rpm  8760rpm

  PLD FW version:                    14

  TYPE:                              LTP-8X-rev.C
  HW_revision:                       1v4
  SN:                                 GP2B000860
  MAC:                               E0:D9:E3:DF:E4:D0


Power supply information:
  Module 1: PM160 220/12 1vX
    Type: Alternate current(AC)
    Intact: 1
  Module 2: PM150(75) 48/12 1vX
    Type: Direct current(DC)
    Intact: 0
```

Перед подключением ONT ознакомьтесь со списком поддерживаемых ONT (таблица 20). Для корректной работы резервирования, необходимо подключить ONT к OLT по одной из схем ([рисунок 25](#) и [рисунок 26](#)).

Таблица 20 – список поддерживаемых ONT

Устройство	Версия, с которой началась поддержка
NTU-1(C)	3.26.4
NTU-1 rev.B	3.28.1
NTU-RG-5421G(C)-Wac	1.2.1
NTU-RG-5421G-Wz	
NTU-52V(C)	
NTU-RG-5402G-W	
NTU-RG-5440G-Wac	2.1.0
NTU-RG-5440G-Wz	

- **Шаг 1.** Конфигурирование резервирования производится командой **gpon olt redundancy gpon-port**.

 Резервирование можно настроить только на 4 парах портов – 0-1, 2-3, 4-5 и 6-7, другие комбинации не поддерживаются.

Команда **gpon olt redundancy gpon-port** позволяет настроить резервирование на одной или нескольких парах сразу.

```
LTP-8X# configure terminal
LTP-8X(config)# gpon olt redundancy gpon-port 0-1,2-3,4-5,6-7
LTP-8X(config)# do commit
```

После настройки, четный порт по умолчанию становится основным каналом, а нечетный — резервным.

```
LTP-8X# show interface gpon-port 0-1 state
Reading: ..
Gpon-ports status information:
  Gpon-port:                0                1
  State:                    OK                REDUNDANT
  ONT count:                 0                0
  Force-mode:                disabled        disabled
  ONT autofind:              enabled        enabled
  SFP vendor:                Ligent          Ligent
  SFP product number:        LTE3680M-BC  LTE3680M-BC
  SFP vendor revision:       1.0          1.0
  SFP temperature [C]:       70            39
  SFP voltage [V]:           3.19          3.24
  SFP tx bias current [mA]:  17.29         n/a
  SFP tx power [dBm]:        3.54          n/a
```

- **Шаг 2.** Сконфигурируйте ONT на четном порте.

❗ Конфигурирование ONT производится только на четных портах (0, 2, 4 и 6), нечетные порты используют конфигурацию с четных портов.

```
LTP-8X# configure terminal
LTP-8X(config)# interface ont 0/2
LTP-8X(config)(if-ont-0/2)# serial ELTX62108400
LTP-8X(config)(if-ont-0/2)# do commit
```

После конфигурирования ONT появится на основном канале в состоянии ОК, на резервном — в состоянии REDUNDANT.

- **Шаг 3.** Чтобы вывести информацию об ONT на паре каналов, воспользуйтесь командой **show interface ont x-x redundant**.

```
LTP-8X# show interface gpon-port 0-1 state
Reading: ..
Gpon-ports status information:
  Gpon-port:                0                1
  State:                    OK                REDUNDANT
  ONT count:                 1                1
  Force-mode:                disabled        disabled
  ONT autofind:              enabled        enabled
  SFP vendor:                Ligent          Ligent
  SFP product number:        LTE3680M-BC  LTE3680M-BC
  SFP vendor revision:       1.0          1.0
  SFP temperature [C]:       78            67
```

```

SFP voltage [V]:                3.18          3.23
SFP tx bias current [mA]:       18.94         n/a
SFP tx power [dBm]:             3.54          n/a
LTP-8X# show interface ont 0-1 redundant

-----
GPON-port 0 ONT redundant list
-----

   ##          Serial  ONT ID  GPON-port  Status  RSSI[dBm]  Version
EquipmentID
   1  ELTX62108400    2        0      OK      -10.71    3.28.1.69
NTU-1

-----
GPON-port 1 ONT redundant list
-----

   ##          Serial  ONT ID  GPON-port  Status  RSSI[dBm]  Version
EquipmentID
   1  ELTX62108400    2        1  REDUNDANT      n/a    3.28.1.69
NTU-1

Total ONT count: 2

```

В случае неполадок на основном канале, например, обрыва линии связи, произойдет бесшовная смена канала – резервный канал станет основным, основной канал в этом случае перейдет в резервное состояние. Под бесшовной сменой канала понимается переход всех ONT с основного канала на резервный без прерывания клиентских сессий.

```

LTP-8X# show interface ont 0-1 redundant

-----
GPON-port 0 ONT redundant list
-----

   ##          Serial  ONT ID  GPON-port  Status  RSSI[dBm]  Version
EquipmentID
   1  ELTX62108400    2        0  REDUNDANT      n/a    3.28.1.69
NTU-1

-----
GPON-port 1 ONT redundant list
-----

   ##          Serial  ONT ID  GPON-port  Status  RSSI[dBm]  Version  EquipmentID
   1  ELTX62108400    2        1      OK      -14.85    3.28.1.69    NTU-1

Total ONT count: 2

```

**⚠** После восстановления линии связи переключение назад не произойдет. Следующее переключение произойдет только в случае неполадок на текущем основном канале.

## 4.9.7 Настройка зеркалирования портов (mirror)

Зеркалирование портов позволяет дублировать трафик наблюдаемых портов, пересылая входящие и/или исходящие пакеты на контролирующий порт. У пользователя есть возможность задать контролирующий и контролируемые порты и выбрать тип трафика (входящий и/или исходящий), который будет передан на контролирующий порт.

### 4.9.7.1 Настройка контролируемого порта

- **Шаг 1.** Настройка **mirror** производится в коммутаторе терминала. Последовательно выполните команды **switch** и **configure** для перехода в **config view**.

```
LTP-8X# switch
LTP-8X(switch)# configure terminal
LTP-8X(switch)(config)#
```

- **Шаг 2.** Установите параметры зеркалирования **pon-port** для входящего и исходящего трафика.

```
LTP-8X(switch)(config)# mirror rx interface pon-port 0
LTP-8X(switch)(config)# mirror tx interface pon-port 0
```

- **Шаг 3.** Примените конфигурацию командой **commit**.

```
LTP-8X(switch)(config)# commit
```

### 4.9.7.2 Настройка контролирующего порта

- **Шаг 1.** Перейдите в **view** конфигурации **switch**, выполнив команды **switch** и **configure**.

```
LTP-8X# switch
LTP-8X(switch)# configure terminal
LTP-8X(switch)(config)#
```

- **Шаг 2.** Установите параметры зеркалирования и анализа трафика в любой **front-port**.

```
LTP-8X(switch)(config)# mirror rx analyzer front-port 7
LTP-8X(switch)(config)# mirror tx analyzer front-port 7
```

- **Шаг 3.** При необходимости добавьте VLAN-тег, который будет использоваться для всего зеркалируемого трафика и приоритет пакетов.

```
LTP-8X(switch)(config)# mirror add-tag
LTP-8X(switch)(config)# mirror rx added-tag-config vlan 1555 user-prio 0
LTP-8X(switch)(config)# mirror tx added-tag-config vlan 1555 user-prio 0
```

- **Шаг 4.** Примените конфигурацию командой **commit**.

```
LTP-8X(switch)(config)# commit
```



## 4.10 Настройка LLDP

Link Layer Discovery Protocol (LLDP) — протокол канального уровня, который позволяет сетевым устройствам анонсировать в сеть информацию о себе и о своих возможностях, а также собирать эту информацию о соседних устройствах. В SNMP-агенте поддерживаются стандартные RFC mib 1.0.8802.

### 4.10.1 Настройка LLDP

- **Шаг 1.** Активируйте LLDP.

```
LTP-8X(switch)(config)# lldp enable
```

- **Шаг 2.** При необходимости настройте режим передачи LLDPDU.

```
LTP-8X(switch)(config)# interface front-port 0
LTP-8X(switch)(config-if)# lldp mode transmit-receive
```

- **Шаг 3.** Настройте опциональные LLDP-TLV для портов.

```
LTP-8X(switch)(config-if)# lldp optional-tlv sys-desc
LTP-8X(switch)(config-if)# lldp optional-tlv port-desc
```

- **Шаг 4.** Задайте величину времени для принимающего устройства, в течение которого нужно удерживать принимаемые пакеты LLDP перед их сбросом.

```
LTP-8X(switch)(config)# lldp hold-multiplier 5
```

Данная величина передается на принимаемую сторону в LLDP update-пакетах (пакетах обновления), является кратностью для таймера LLDP (lldp timer). Таким образом, время жизни LLDP-пакетов рассчитывается по формуле.

$$TTL = \min(65535, LLDP-Timer * LLDP-HoldMultiplier)$$

- **Шаг 5.** Задайте время повторной инициализации LLDP.

```
LTP-8X(switch)(config)# lldp reinit 3
```

- **Шаг 6.** Укажите, как часто устройство будет отправлять обновление информации LLDP.

```
LTP-8X(switch)(config)# lldp timer 60
```

- **Шаг 7.** Задайте задержку между последующими передачами пакетов LLDP, инициированными изменениями значений или статуса в локальных базах данных MIB LLDP.

```
LTP-8X(switch)(config)# lldp tx-delay 3
```

Рекомендуется, чтобы данная задержка была меньше, чем значение  $0.25 * LLDP-Timer$ .

- **Шаг 8.** Укажите режим обработки пакетов LLDP:  
Режим обработки пакетов LLDP:
  - **filtering** – указывает, что LLDP-пакеты фильтруются, если протокол LLDP выключен на коммутаторе;
  - **flooding** – указывает, что LLDP-пакеты передаются, если протокол LLDP выключен на коммутаторе.

```
LTP-8X(switch)(config)# lldp lldpdu flooding
```

- **Шаг 9.** Примените конфигурацию командой **commit**.

```
LTP-8X(switch)(config)# commit
```

## 4.11 Настройка ERPS

ERPS (Ethernet Ring Protection Switching) – протокол канального уровня, предназначенный для повышения устойчивости и надежности сети передачи данных путём создания кольцевой топологии с логической блокировкой интерфейсов. В случае аварии время восстановления не превышает 1 секунды, что существенно меньше времени перестройки сети при использовании протоколов семейства spanning tree.

### 4.11.1 Настройка ERPS

- **Шаг 1.** Активируйте ERPS.

```
LTP-8X(switch)(config)# erps enable
```

- **Шаг 2.** Создайте ERPS-кольцо с идентификатором R-APS VLAN, по которому будет передаваться служебный трафик.

```
LTP-8X(switch)(config)# erps vlan 700
```

- **Шаг 3.** Задайте **east/west port**.

```
LTP-8X(switch)(config-erps)# port east front-port 3
LTP-8X(switch)(config-erps)# port west port-channel 1
```

- **Шаг 4.** Задайте диапазон защищенных VLAN.

```
LTP-8X(switch)(config-erps)# protected vlan add 100-103
```

- **Шаг 5.** При необходимости назначьте RPL-порт командой **owner/neighbor**.

```
LTP-8X(switch)(config-erps)# rpl east owner
```

- **Шаг 6.** При необходимости измените значения таймеров.

```
LTP-8X(switch)(config-erps)# timer guard 10
LTP-8X(switch)(config-erps)# timer holdoff 100
LTP-8X(switch)(config-erps)# timer wtr 1
```

- **Шаг 7.** При необходимости укажите подкольцо.

```
LTP-8X(switch)(config-erps)# sub-ring vlan 750
```

- **Шаг 8.** Активируйте кольцо командой **enable**.

```
LTP-8X(switch)(config-erps)# ring enable
```

- **Шаг 9.** Просмотрите состояние созданного ERPS-кольца.

```
LTP-8X(switch)# show erps vlan 700
R-APS VLAN : 700
Admin Status : Enabled
West Port : port-channel 1 (Signal Fail)
East Port : front-port 1 (Forwarding)
RPL Port: East
RPL Owner : Enabled (Active)
Protected VLANs : 100-103
Ring MEL : 1
Holdoff Time : 100 msec
Guard Time : 10 msec
WTR Time : 1 min
Current Ring State : Protection
Revertive : Yes
Compatibility with version : 2

Sub-Ring R-APS VLAN   TC Propagation State
-----
750                   Disable
```

## 4.12 Настройка ARP-Inspection

Функция контроля протокола ARP (ARP Inspection) предназначена для защиты от атак с использованием протокола ARP (например, ARP-spoofing – перехват ARP-трафика). Контроль протокола ARP осуществляется на основе статических соответствий IP- и MAC-адресов, заданных для VLAN.

### 4.12.1 Настройка ARP-Inspection

- **Шаг 1.** Перейдите в **view** конфигурации **switch**, выполнив команды **switch** и **configure**.

```
LTP-8X# switch
LTP-8X(switch)# configure terminal
LTP-8X(switch)(config)#
```

- **Шаг 2.** Активируйте **arp inspection**, добавьте статические записи.

```
LTP-8X(switch)(config)# ip arp inspection
LTP-8X(switch)(config)# ip arp inspection static-table 1.1.1.1 A8:F9:4B:11:11:01
LTP-8X(switch)(config)# ip arp inspection static-table 1.1.1.2 A8:F9:4B:11:11:10 vlan 10
```

- **Шаг 3.** Настройте доверенные и недоверенные интерфейсы.

```
LTP-8X(switch)(config)# interface front-port 7
LTP-8X(switch)(config-if)# no ip arp inspection trusted
LTP-8X(switch)(config)# interface front-port 0 - 6
LTP-8X(switch)(config-if)# ip arp inspection trusted
```

- **Шаг 4.** Примените конфигурацию командой **commit**.

```
LTP-8X(switch)(config)# commit
```

#### 4.12.2 Настройка правил QoS

На основе установленных правил в системе будет приниматься решение, по какому методу будет осуществляться приоритизация трафика и его распределения по аппаратным очередям (IEEE 802.1p/DSCP).

Таблица 21 – Методы приоритизации трафика

Метод	Описание
0	Все приоритеты равноправны
1	Выбор пакетов по стандарту IEEE 802.1p
2	Выбор пакетов только по IP ToS (тип обслуживания) на 3 уровне – поддержка Differentiated Services Codepoint (DSCP)
3	Взаимодействие либо по 802.1p, либо по DSCP/TOS

- **Шаг 1.** Задайте очередь, по которой будут поступать пакеты без предустановленных правил. Очередь 0 считается наименее приоритетной.

```
LTP-8X(switch)(config)# qos default 0
```

- **Шаг 2.** Задайте метод приоритизации трафика командой **qos type**. В качестве аргумента передайте тип приоритизации.

```
LTP-8X(switch)(config)# qos type 1
```

- **Шаг 3.** При помощи команды **qos map** задайте правила трансляции 802.1p и DSCP/TOS в номер очереди. В качестве параметров передайте тип поля и список приоритетов.

```
LTP-8X(switch)(config)# qos map 1 0-4,15,63 to 6
LTP-8X(switch)(config)# commit
LTP-8X(switch)(config)# exit
LTP-8X(switch)# show qos
Priority assignment by 802.1p packet field
Default priority queue is 0
DSCP queues:
7: 63
6:
5:
4:
3:
2:
1:
0:
802.1p queues:
7: 7
6: 6
5: 5
4: 4
3: 3
2: 2
1: 1
0: 0
WRR queues disabled
WRR values for queues 7..0: 8 7 6 5 4 3 2 1
```

### 4.12.3 Настройка Weighted Round Robin (WRR)

Weighted Round Robin (WRR) — алгоритм, который распределяет пропускную способность по классам, используя схему взвешенного циклического обхода. OLT имеет 8 аппаратных очередей.

- **Шаг 1.** Включите WRR и задайте 4 очереди (0, 1, 2, 3), обрабатываемых по данному алгоритму. Остальные очереди будут являться строгими (strict queue). Очереди WRR нумеруются с 0.

```
LTP-8X(switch)(config)# qos wrr enable 4
```

- **Шаг 2.** Вес для каждой очереди, начиная с 7 очереди.

```
LTP-8X(switch)(config)# qos wrr queues 1 1 1 1 60 20 15 5
```

- **Шаг 3.** Сохраните конфигурацию.

```
LTP-8X(switch)(config)# commit
LTP-8X(switch)(config)# exit
LTP-8X(switch)# exit
LTP-8X# save
```

### 4.13 Настройка LAG

В этой главе описывается настройка агрегирования uplink-интерфейсов терминала. Агрегирование каналов (агрегация каналов, англ. link aggregation, IEEE 802.3ad) – технология, которая позволяет объединить несколько физических каналов связи в один логический (группа агрегации). Группа агрегации имеет большую пропускную способность и надежность.



Рисунок 27 – Объединение нескольких физических каналов в группу агрегации

Терминал поддерживает два режима агрегации интерфейсов: статический и динамический. Использование статической агрегации предполагает, что все каналы связи в группе всегда находятся в активном состоянии. При использовании же динамической агрегации активность каналов определяется в процессе работы по протоколу LACP.

Таблица 22 – Режимы работы групп агрегации

Режим	Описание
static	Не использовать протокол агрегации каналов
lacp	Использовать LACP

Терминал поддерживает несколько алгоритмов балансировки нагрузки внутри группы агрегации.

Таблица 23 – Режимы балансировки нагрузки

Режим	Описание
ip	На основании информации об IP-адресе отправителя и получателя
ip-l4	На основании информации об IP-адресе отправителя и получателя, а также L4
mac	На основании информации о MAC-адресе отправителя и получателя
mac-ip	На основании информации о MAC-адресе и IP-адресе отправителя и получателя
mac-ip-l4	На основании информации о MAC-адресе, IP-адресе и L4 отправителя и получателя

Терминал поддерживает два режима работы LACP. Passive – в этом случае терминал не инициирует создание логического канала, но рассматривает входящие пакеты LACP. Active – в этом случае терминал формирует агрегированный канал связи и инициирует согласование параметров. Согласование проходит, если встречное оборудование работает в режимах LACP active или passive.

### 4.13.1 Настройка LAG

Настройка LAG разделяется на настройку статической агрегации и настройку LACP. Для настройки LAG достаточно выполнить шаги, отмеченные голубым цветом на рисунке 28. Для настройки LACP необходимо выполнить все шаги.

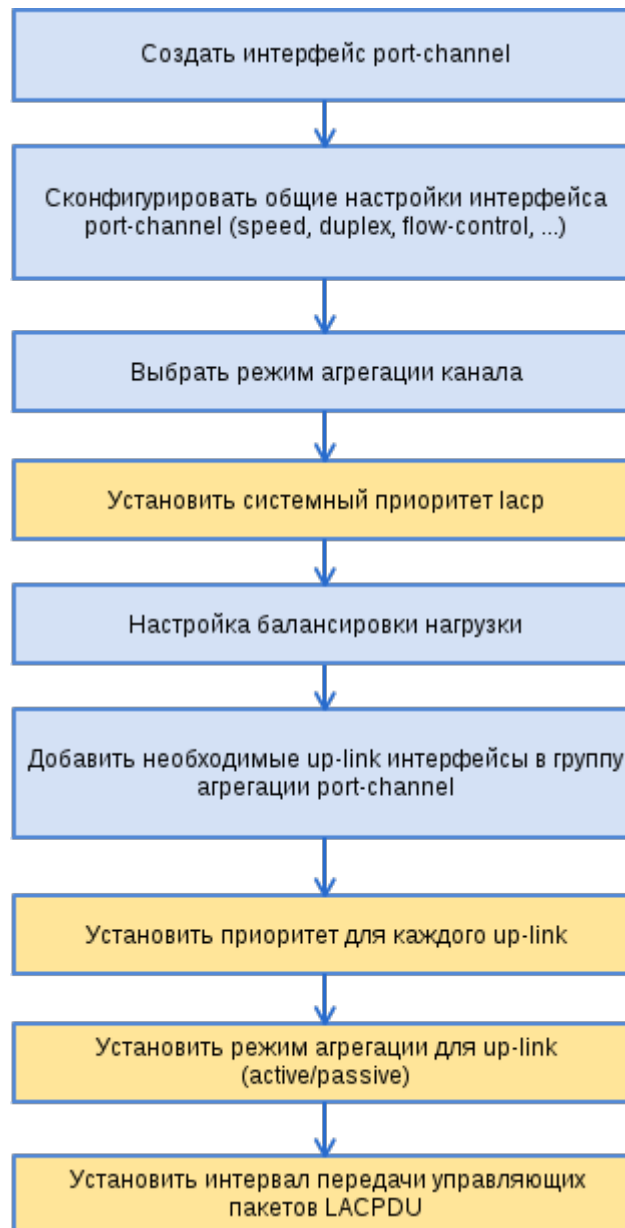


Рисунок 28 – Последовательность настройки LAG и LACP

- **Шаг 1.** Настройка LAG производится в коммутаторе терминала. Последовательно выполните команды **switch** и **configure** для перехода в **config view**.

```

LTP-8X# switch
LTP-8X(switch)# configure terminal
LTP-8X(switch)(config)#
  
```

- **Шаг 2.** Создайте логический интерфейс port-channel командой **interface port-channel**. В качестве параметра передайте номер создаваемого интерфейса. Может быть создано до десяти логических интерфейсов.

```
LTP-8X(switch)(config)# interface port-channel 3
LTP-8X(switch)(config-if)#
```

- **Шаг 3.** Задайте общие настройки интерфейса: speed, duplex, flow-control и др. Процедура настройки интерфейсов подробно рассмотрена в разделе [Настройка интерфейсов](#).
- **Шаг 4.** Установите режим агрегации командой **mode**. В качестве параметра передайте режим работы. Режимы работы указаны в [таблице 22](#).

```
LTP-8X(switch)(config-if)# mode lacp
```


- **Шаг 5.** Выполнять только при настройке LACP. Установите системный приоритет LACP командой **lacp system-priority**. Команда **no lacp system-priority** возвращает значение по умолчанию — 32768.

```
LTP-8X(switch)(config-if)# exit
LTP-8X(switch)(config)# lacp system-priority 32541
```

 Команда **lacp system-priority** выполняется из **configure view** коммутатора терминала.


- **Шаг 6.** При необходимости задайте правила балансировки нагрузки командой **port-channel load-balance**. В качестве параметра передайте режим балансировки. Режимы балансировки указаны в [таблице 23](#).

```
LTP-8X(switch)(config)# port-channel load-balance ip
```

 Команда **port-channel load-balance** выполняется из **configure view** коммутатора терминала.


- **Шаг 7.** При использовании L4-атрибутов для балансировки нагрузки требуется длинный хеш. Включите использование длинного хеша командой **port-channel l4-long-hash enable**.

```
LTP-8X(switch)(config)# port-channel l4-long-hash enable
```

 Команда **port-channel l4-long-hash** выполняется из **configure view** коммутатора терминала.

- **Шаг 8.** Добавьте физические интерфейсы в логический командой **channel-group**. В качестве параметра передайте номер логического интерфейса.

```
LTP-8X(switch)(config)# interface front-port 0 - 4
LTP-8X(switch)(config-if-range)# channel-group port-channel 3
```

 Команда **channel-group** выполняется из **configure view** интерфейса (диапазона) коммутатора.



- **Шаг 9.** Выполнять только при настройке LACP. При необходимости установите приоритет физического интерфейса командой **lacp port-priority**. Команда **no lacp port-priority** сбрасывает значение приоритета порта в значение по умолчанию — 32768; приоритет со значением 1 считается наивысшим.

```
LTP-8X(switch)(config-if-range)# no lacp port-priority
LTP-8X(switch)(config-if-range)# exit
LTP-8X(switch)(config)# interface front-port 0
LTP-8X(switch)(config-if)# lacp port-priority 256
```

**⚠** Команда **lacp port-priority** выполняется из **configure view** интерфейса коммутатора.

- **Шаг 10.** Выполнять только при настройке LACP. Установите активный или пассивный режим LACP командой **lacp mode**.

```
LTP-8X(switch)(config-if)# exit
LTP-8X(switch)(config)# interface port-channel 3
LTP-8X(switch)(config-if)# lacp mode active
```

- **Шаг 11.** Выполнять только при настройке LACP. В случае активного режима LACP укажите интервал отправки управляющих пакетов LACP командой **lacp rate**. В качестве параметра укажите **slow** (30 секунд) или **fast** (1 секунда).

```
LTP-8X(switch)(config-if)# lacp rate slow
```

- **Шаг 12.** Примените конфигурацию командой **commit**.

```
LTP-8X(switch)(config-if)# exit
LTP-8X(switch)(config)# commit
```

## 4.14 Настройка DHCP Relay Agent

В этой главе описывается настройка DHCP Relay Agent на терминале.

DHCP Relay Agent применяется для предоставления DHCP-серверу дополнительных данных о полученном DHCP-запросе. К таким данным можно отнести информацию о терминале, на котором запущен DHCP Relay Agent, а также информацию об ONT, с которого получен DHCP-запрос. Модификация DHCP пакетов производится путем перехвата и последующей обработки на CPU терминала.

Идентификация ONT на DHCP-сервере производится путем анализа содержимого DHCP option 82. DHCP Relay Agent позволяет как прозрачно передать эту опцию с ONT, так и сформировать или перезаписать ее по заданному формату. Использование DHCP option 82 особенно актуально, когда в сети нет выделенных VLAN для каждого пользователя.

DHCP Relay Agent поддерживает настраиваемый формат как подопции Circuit ID, так и Remote ID. Настройка формата подопций производится с использованием лексем, перечисленных в таблице 24. Перечисленные служебные слова будут заменены на их значения, остальной текст, заданный в поле формата, будет передан неизменным.

Таблица 24 – Лексемы для формирования DHCP option 82

Лексема	Описание
%HOSTNAME%	Сетевое имя терминала
%MNGIP%	IP-адрес терминала
%GPON-PORT%	Номер канала OLT, с которого пришёл DHCP request
%ONTID%	Идентификатор ONT, отправившего DHCP request
%PONSERIAL%	Серийный номер ONT, отправившего DHCP request
%GEMID%	Номер GEM-порта, в котором пришёл DHCP request
%VLAN0%	Внешний VID
%VLAN1%	Внутренний VID
%MAC%	MAC-адрес ONT, с которого пришёл запрос
%OLTMAC%	MAC-адрес OLT
%OPT60%	DHCP option 60, пришедшая от ONT
%OPT82_CID%	Circuit ID, пришедшая от ONT
%OPT82_RID%	Remote ID, пришедшая от ONT
%DESCR%	Первые 20 символов описания ONT

Кроме работы с DHCP option 82, DHCP Relay Agent выполняет несколько сервисных функций, связанных с безопасностью в сети. Защита от DoS-атак обеспечивается установкой порога интенсивности поступления DHCP-сообщений от ONT. При превышении этого порога производится блокирование DHCP-запросов. Длительность блокировки настраиваемая.

Для защиты от нелегитимных DHCP-серверов используется контроль source IP-адреса DHCP-ответов. Пропускаются только DHCP-ответы с IP-адресами доверенных (trusted) DHCP-серверов.

#### 4.14.1 Управление профилями DHCP Relay Agent

Настройка DHCP Relay Agent осуществляется через систему профилей. По умолчанию для всех VLAN используется профиль dhcp-ra-00.

Гибкость настройке придаёт возможность назначения профилей DHCP не только на терминал в целом, но и на конкретную VLAN. Назначение происходит в несколько шагов.

- **Шаг 1.** Назначьте профиль по умолчанию командой **gpon olt profile dhcp-ra dhcp-ra-00** для всех VLAN.

```
LTP-8X# configure terminal
LTP-8X(config)# gpon olt profile dhcp-ra dhcp-ra-00
```

- **Шаг 2.** При необходимости создайте новый профиль DHCP Relay Agent командой **profile dhcp-ra**. В качестве параметра укажите имя профиля.

```
LTP-8X(config)# profile dhcp-ra dhcp-ra-01
LTP-8X(config-dhcp-ra)("dhcp-ra-01")# exit
```

- **Шаг 3.** При необходимости назначьте только что созданный профиль на выбранную VLAN командой **gpon olt profile dhcp-ra dhcp-ra-01**. В качестве параметра укажите VID, для которого требуются индивидуальные настройки.

```
LTP-8X(config)# gpon olt profile dhcp-ra dhcp-ra-01 vid 1000
```


- **Шаг 4.** Проверьте сделанные изменения командой **show gpon olt configuration**.

```
LTP-8X(config)# do show gpon olt configuration
Profile dhcp-ra:          dhcp-ra-00          OLT Profile DHCP Relay Agent 0
```

```
Profile dhcp-ra per VLAN 1000 [0]:
Profile:                  dhcp-ra-01          OLT Profile DHCP Relay Agent 1
```

- **Шаг 5.** Примените изменения командой **commit**.

```
LTP-8X(config)# do commit
```

 Для актуализации изменения требуется реконфигурация OLT.

#### 4.14.2 Настройка профилей DHCP Relay Agent

- **Шаг 1.** Перейдите в нужный профиль **DHCP Relay Agent**.

```
LTP-8X(config)# profile dhcp-ra dhcp-ra-01
```

- **Шаг 2.** Включите обработку DHCP-трафика командой **enable**.

```
LTP-8X(config-dhcp-ra)("dhcp-ra-01")# enable
```

- **Шаг 3.** При необходимости включите вставку/перезапись DHCP option 82 командой **overwrite-option82**.

```
LTP-8X(config-dhcp-ra)("dhcp-ra-01")# overwrite-option82
```

- **Шаг 4.** При необходимости задайте формат DHCP option 82 командами **overwrite-option82 circuit-id** и **overwrite-option82 remote-id**. Список лексем, которые можно использовать в формате, приведен в [таблице 24](#).

```
LTP-8X(config-dhcp-ra)("dhcp-ra-01")# overwrite-option82 circuit-id "%HOSTNAME% %MAC%
%OPT82_CID%"
LTP-8X(config-dhcp-ra)("dhcp-ra-01")# overwrite-option82 remote-id "%OPT82_RID%"
```

- **Шаг 5.** При необходимости задействуйте защиту от DoS-атак командой **dos-block**. Укажите порог интенсивности DHCP-запросов в секунду, после которого следует блокировка командой **dos-block packet-limit**. Командой **dos-block block-time** задайте длительность блокировки в секундах.


```
LTP-8X(config-dhcp-ra)("dhcp-ra-01")# dos-block
LTP-8X(config-dhcp-ra)("dhcp-ra-01")# dos-block packet-limit 200
LTP-8X(config-dhcp-ra)("dhcp-ra-01")# dos-block block-time 300
```

- **Шаг 6.** Настройте список доверенных (trusted) DHCP-серверов командами **trusted primary** и **trusted secondary**. Задайте таймаут ответа DHCP-серверов командой **trusted timeout**. Активируйте механизм фильтрации командой **trusted**.

```
LTP-8X(config-dhcp-ra)("dhcp-ra-01")# trusted primary 10.0.0.1
LTP-8X(config-dhcp-ra)("dhcp-ra-01")# trusted secondary 10.0.0.2
LTP-8X(config-dhcp-ra)("dhcp-ra-01")# trusted timeout 100
LTP-8X(config-dhcp-ra)("dhcp-ra-01")# trusted
```

- **Шаг 7.** Примените изменения командой **commit**.

```
LTP-8X(config-dhcp-ra)("dhcp-ra-01")# do commit
```

 Для актуализации изменения требуется реконфигурация OLT.

### 4.14.3 Мониторинг активных аренд DHCP

При включении DHCP-RA возможен мониторинг аренд DHCP. Для просмотра списка сессий используется команда **do show interface gpon-port 0 dhcp sessions**.

```
LTP-4X# show interface gpon-port 1 dhcp sessions
DHCP sessions (2):
##      Serial      ONT  Service      IP          MAC          Vid   GEM  Life time
1  454C5458690000E8  1/4   1    192.168.101.102  A8:F9:4B:E5:67:8B  1101  433  3587
2  454C5458690000E8  1/4   0    192.168.200.51  A8:F9:4B:E5:67:8A  600   432  86307
```

Также есть возможность удаления динамических записей из таблицы DHCP snooping командой **clear dhcp-sessions interface ont**.

```
LTP-8X# clear dhcp-sessions interface ont <0-7>[/0-127]
```

### 4.14.4 Настройка broadcast-unicast relay

В целях уменьшения широковещательного трафика и во избежание ответов от нежелательных DHCP-серверов возможно формирование unicast-обмена через DHCP Relay Agent. Запустить Relay Agent возможно для каждой VLAN отдельно. Сервис позволяет работать только с пакетами, имеющими одну метку 802.1q.

- **Шаг 1.** Создайте L3-интерфейс, задав IP-адрес для VLAN, в которой предоставляется сервис. В случае, если адрес DHCP-сервера находится в одной сети с management-интерфейсом, шаг 3 следует пропустить. В случае, если DHCP-сервер находится во VLAN, указанной в cross-connect, IP-адрес на создаваемом интерфейсе должен находиться в одной сети с DHCP-сервером, а шаг 3 следует пропустить.

```
LTP-8X(switch)(config)# vlan 2000
LTP-8X(switch)(config-vlan)# ip address 10.10.10.1/32
```

- **Шаг 2.** Укажите до трех адресов DHCP-серверов.

```
LTP-8X(switch)(config-vlan)# ip dhcp relay 192.168.56.1
LTP-8X(switch)(config-vlan)# ip dhcp relay 192.168.56.2
```

- **Шаг 3.** Создайте L3-интерфейс, задав IP-адрес для VLAN, которая используется для коммутации с сетью, в которой расположен DHCP-сервер.

```
LTP-8X(switch)(config)# vlan 1209
LTP-8X(switch)(config-vlan)# ip address 192.168.209.240/24
```

- **Шаг 4.** Если адреса DHCP-серверов находятся за маршрутизатором, доступным за указанным L3-интерфейсом, настройте статический маршрут.

```
LTP-8X# configure terminal
LTP-8X(config)# ip route prefix 192.168.56.0 mask 24 gateway 192.168.209.5
LTP-8X(config)# do commit
```

- **Шаг 5.** Если VLAN, в которой происходит перехват DHCP-запросов совпадает с management VLAN OLT (например, на OLT приходит всего одна VLAN или же нетегированный трафик), необходимо явно включить в этой VLAN функционал перенаправления DHCP-запросов:

```
LTP-8X(switch)(config)# vlan 1209
LTP-8X(switch)(config-vlan)# ip dhcp relaying
```

#### 4.15 Настройка PPPoE Intermediate Agent

В этой главе описывается настройка PPPoE Intermediate Agent терминала.

PPPoE Intermediate Agent применяется для предоставления BRAS дополнительных данных о полученном PADI-запросе. К таким данным можно отнести информацию о терминале, на котором запущен PPPoE Intermediate Agent, а также информацию об ONT, с которого получен PADI-запрос. Модификация PADI пакетов производится путем перехвата и последующей обработки на CPU терминала.

Идентификация ONT на BRAS производится путем анализа содержимого Vendor Specific tag. PPPoE Intermediate Agent формирует или перезаписывает Vendor Specific tag по заданному формату. Использование Vendor Specific tag особенно актуально когда в сети нет выделенных VLAN для каждого пользователя.

PPPoE Intermediate Agent поддерживает настраиваемый формат подопций Circuit ID и Remote ID. Настройка формата подопций производится с использованием лексем, перечисленных в таблице 25. Перечисленные служебные слова будут заменены на их значения, остальной текст, заданный в поле формата, будет передан без изменений.

Таблица 25 – Лексемы для формирования Vendor Specific tag

Лексема	Описание
%HOSTNAME%	Сетевое имя терминала
%MNGIP%	IP-адрес терминала
%GPON-PORT%	Номер канала OLT с которого пришёл PADI
%ONTID%	Идентификатор ONT, отправившего PADI
%PONSERIAL%	Серийный номер ONT, отправившего PADI
%GEMID%	Номер GEM-порта в котором пришёл PADI
%VLAN0%	Внешний VID
%VLAN1%	Внутренний VID
%MAC%	MAC-адрес ONT, с которого пришёл запрос

Лексема	Описание
%OLTMAC%	MAC-адрес OLT
%DESCR%	Первые 20 символов описания ONT

Кроме работы с Vendor Specific tag, PPPoE Intermediate Agent выполняет несколько сервисных функций, связанных с безопасностью в сети. Защита от DoS-атак обеспечивается установкой порога интенсивности поступления RADI-сообщений от ONT. При превышении этого порога производится блокирование RADI-запросов. Длительность блокировки настраиваемая.

PPPoE Intermediate Agent устанавливает ограничение на количество одновременных PPPoE-сессий. Ограничивать можно как общее количество сессий на терминал, так и для каждого ONT в отдельности.

#### 4.15.1 Настройка профилей PPPoE Intermediate Agent

Настройка PPPoE Intermediate Agent осуществляется в несколько шагов.

- **Шаг 1.** Перейдите в профиль **PPPoE Intermediate Agent**.

```
LTP-8X# configure terminal
LTP-8X(config)# profile pppoe-ia pppoe-ia-00
LTP-8X(config-pppoe-ia) ("pppoe-ia-00">#
```

- **Шаг 2.** Включите обработку PPPoE трафика командой **enable**.

```
LTP-8X(config-pppoe-ia) ("pppoe-ia-00"># enable
```

- **Шаг 3.** Задайте формат Vendor Specific tag командами **format circuit-id** и **format remote-id**. Список лексем, которые можно использовать в формате, приведен в [таблице 25](#).

```
LTP-8X(config-pppoe-ia) ("pppoe-ia-00"># format circuit-id "%HOSTNAME%"
LTP-8X(config-pppoe-ia) ("pppoe-ia-00"># format remote-id "%PONSERIAL%:%GEMID%"
```

- **Шаг 4.** При необходимости задействуйте защиту от DoS-атак командой **dos-block**. Укажите порог интенсивности DHCP-запросов в секунду, после которого следует блокировка командой **dos-block packet-limit**. Командой **dos-block block-time** задайте длительность блокировки в секундах.

```
LTP-8X(config-pppoe-ia) ("pppoe-ia-00"># dos-block
LTP-8X(config-pppoe-ia) ("pppoe-ia-00"># dos-block packet-limit 200
LTP-8X(config-pppoe-ia) ("pppoe-ia-00"># dos-block block-time 300
```

- **Шаг 5.** Настройте ограничения количества PPPoE-сессий командой **sessions-limit**.

```
LTP-8X(config-pppoe-ia) ("pppoe-ia-00"># sessions-limit 128 per-user 2
```

Если нет необходимости ограничивать количество сессий на всех ONT, передайте в команду **session-limit per-user** параметр **unlimited**.


```
LTP-8X(config-pppoe-ia)("pppoe-ia-00")# sessions-limit per-user unlimited
```

Если необходимо отключить ограничение количества сессий для конкретной ONT (может быть актуально для SFP-ONU) с сохранением ограничения для всех остальных, задайте глобальное ограничение в профиле и отключите его в настройках interface ont.

```
LTP-8X(config-pppoe-ia)("pppoe-ia-00")# sessions-limit 8192 per-user 2
LTP-8X(config-pppoe-ia)("pppoe-ia-00")# exit
LTP-8X(config)# interface ont 0/0
LTP-8X(config)(if-ont-0/0)# pppoe-sessions-unlimit
```

- **Шаг 6.** Примените изменения командой **commit**.

```
LTP-8X(config-pppoe-ia)("pppoe-ia-00")# do commit
```

 Для актуализации изменения требуется реконфигурация OLT.

#### 4.15.2 Мониторинг активных PPPoE-сессий

При включении PPPoE-IA возможен мониторинг активных PPPoE-сессий. Для просмотра списка сессий используется команда.

```
LTP-8X(config)(if-ont-0/4)# do show interface gpon-port 0 pppoe session
PPPoE sessions (1):
## Serial          GPON-port Ont ID  Port  Client          Session ID  Duration
Unblock
1 454C54586700008C 0         4      353   A8:F9:4B:E3:16:5C 0x00003    0:00:27
0:00:00
```

#### 4.15.3 Отключение мониторинга сессий

По умолчанию в PPPoE-IA включен мониторинг сессий. В силу того, что для каждой сессии выделяются системные ресурсы, в таком режиме можно поднять максимум 8192 сессии через OLT (максимальное значение параметра session-limit).

Если необходимо обойти данное ограничение при сохранении возможности заполнять поля в Vendor-Specific tag, мониторинг сессий можно отключить. Для этого используется команда:

```
LTP-8X(config-pppoe-ia)("pppoe-ia-00")# no sessions-monitoring enable
LTP-8X(config-pppoe-ia)("pppoe-ia-00")# do commit
```

Включение мониторинга сессий производится аналогичной командой:

```
LTP-8X(config-pppoe-ia)("pppoe-ia-00")# sessions-monitoring enable
LTP-8X(config-pppoe-ia)("pppoe-ia-00")# do commit
```



**⚠** PPPoE-IA способен отследить только те сессии, которые были установлены при включенном мониторинге сессий. Если сессия была установлена до включения мониторинга – иницилируйте повторную процедуру установления сессии.

## 4.16 Настройка IP Source Guard

Функционал IP Source-Guard позволяет ограничить несанкционированное использование IP-адресов в сети путем привязки IP- и MAC-адресов источника к конкретному сервису на конкретной ONT.

Существует два режима работы:

1. **Статический.** Для возможности прохождения какого-либо трафика от клиента необходимо явно задать соответствие MAC- и IP- адресов клиентского оборудования.
2. **Динамический.** Подразумевает получение адреса клиентским оборудованием по протоколу DHCP. На основании обмена клиентского оборудования с DHCP сервером на OLT формируется таблица DHCP snooping, содержащая в себе соответствие MAC-IP-GEM-порт, а также информацию о времени аренды. Пропускаются только те пакеты от клиента, в которых поля «MAC источника» и «IP источника» совпадают с записями в таблице DHCP snooping. Для обеспечения работы клиентского оборудования, IP-адрес на котором был задан статически, в динамическом режиме возможно создание статических записей.

**⚠** Для обеспечения работы функционала IP Source-Guard необходимо включить DHCP-RA. Подробную информацию о DHCP-RA можно получить в главе [Настройка DHCP Relay Agent](#). Функционал не поддерживается для модели 1 (подробнее о моделях – в разделе [Сервисные модели предоставления услуг](#)). При включении IP Source-Guard запрещается прохождение любого трафика, кроме IP-трафика.

### 4.16.1 Настройка IP Source Guard

- **Шаг 1.** Перейдите в **configure view**.

```
LTP-8X# configure terminal
```

- **Шаг 2.** Включите IP Source-Guard и задайте режим.

```
LTP-8X(config)# ip source-guard enable
LTP-8X(config)# ip source-guard mode dynamic
```

- **Шаг 3.** Примените сделанные изменения командой **do commit**.

```
LTP-8X(config)# do commit
```

**⚠** После включения/выключения/изменения режима IPSG произойдет автоматическая реконфигурация OLT.

Для обеспечения возможности переустановки DHCP-сессии для устройства с тем же самым MAC-адресом существует опция:

**LTP-8X(config)# ip source-guard one-dynamic-binding-for-MAC**

Она будет автоматически перезаписывать старую сессию новой.

Для добавления статических привязок используется команда:

**LTP-8X(config)# ip source-guard bind ip <IP> mac <MAC> interface-ont <ONT> service <NUM>**

Где:

- **IP** – IP-адрес клиентского оборудования в формате X.X.X.X;
- **MAC** – MAC-адрес клиентского оборудования в формате XX:XX:XX:XX:XX:XX;
- **ONT** – идентификатор ONT в формате X/Y (CNANNEL\_ID/ONT\_ID);
- **NUM** – номер сервиса на ONT, через который будет проходить трафик с заданными адресами, 0–7.

Для отключения IP Source Guard и удаления статических привязок используется отрицательная команда **no**.

```
LTP-8X(config)# no ip source-guard enable
LTP-4X(config)# no ip source-guard bind ip <IP>
```

Возникают ситуации, когда при потере питания на OLT пропадают записи таблицы DHCP snooping. В такой ситуации у клиента не будет работать сервис до тех пор, пока адрес не будет продлён или получен заново. Проблема может быть актуальна для длительных lease-time. Решением проблемы является сохранение таблицы snooping-a в энергонезависимую память:

- **Шаг 1.** Настройте сохранение записей IP Source Guard по таймеру.

```
LTP-8X(config)# ip source-guard database enable
LTP-8X(config)# ip source-guard database update-freq 1020
```

- **Шаг 2.** При необходимости отключите работу IP Source-Guard в заданных VLAN.

```
LTP-8X(config)# ip source-guard ignore-vlan 10
LTP-8X(config)# ip source-guard ignore-vlan 20
LTP-8X(config)# ip source-guard mode dynamic
```

- **Шаг 3.** Примените сделанные изменения командой **do commit**.

```
LTP-8X(config)# do commit
```

- **Шаг 4.** Для просмотра информации о состоянии, режиме и статических привязках используется команда **show**.

```
LTP-8X# show ip source-guard
IP Source Guard:
  Enabled:                true
  Mode:                   dynamic
  Database enabled:       true
  Database update frequency: 1020
  Bind [0]:
    Ip:                   192.168.200.90
    Mac:                   00:22:B0:50:59:71
    Interface-ont:        0/4
    Service:              2
  Vlan [10]               Allowed
  Vlan [20]               Allowed
```

**⚠** IP Source Guard Database будет работать только если работает автоматическая синхронизация времени через NTP.

#### 4.17 Настройка прохождения multicast-трафика между ONT в пределах одного дерева

Функционал позволяет произвести разворот multicast-трафика на тот же порт, с которого он пришёл. Настройка состоит из двух частей: настройка vlan, multicast, в котором должен разворачиваться, и pon-port, на котором будет работать функционал.

Настройка:

- **Шаг 1.** Перейдите во view vlan, настройки которых нужно изменить.

```
LTP-8X# switch
LTP-8X(switch)# configure terminal
LTP-8X(switch)(config)# vlan 400
LTP-8X(switch)(config-vlan)#
```

- **Шаг 2.** Включите multicast loopback.

```
LTP-8X(switch)(config-vlan)# multicast loopback enable
```

- **Шаг 3.** Вернитесь в config view и перейдите во view interface, настройки которого нужно изменить.

```
LTP-8X(switch)(config-vlan)# exit
LTP-8X(switch)(config)# interface pon-port 4
```

- **Шаг 4.** Включите multicast loopback и примените изменения.

```
LTP-8X(switch)(config-if)# multicast loopback enable
LTP-8X(switch)(config-if)# commit
```

## 5 Настройка ONT

### 5.1 Сервисные модели предоставления услуг

В данной главе рассматриваются основные понятия и классификация сервисных моделей предоставления услуг.

Сервисная модель в общем случае может быть основана на одном из принципов предоставления услуг: «VLAN на абонента» или «VLAN на сервис». Архитектура «VLAN на сервис» представляет собой использование сервисной VLAN (S-VLAN) для доставки отдельного сервиса всем пользователям. В свою очередь, архитектура «VLAN на абонента» предполагает использование клиентской VLAN (C-VLAN) для доставки множества сервисов отдельному пользователю. На практике эти методы часто комбинируются, образуя гибридную модель предоставления услуг с одновременным использованием S-VLAN и C-VLAN одновременно.

#### **Архитектура «VLAN на абонента»**

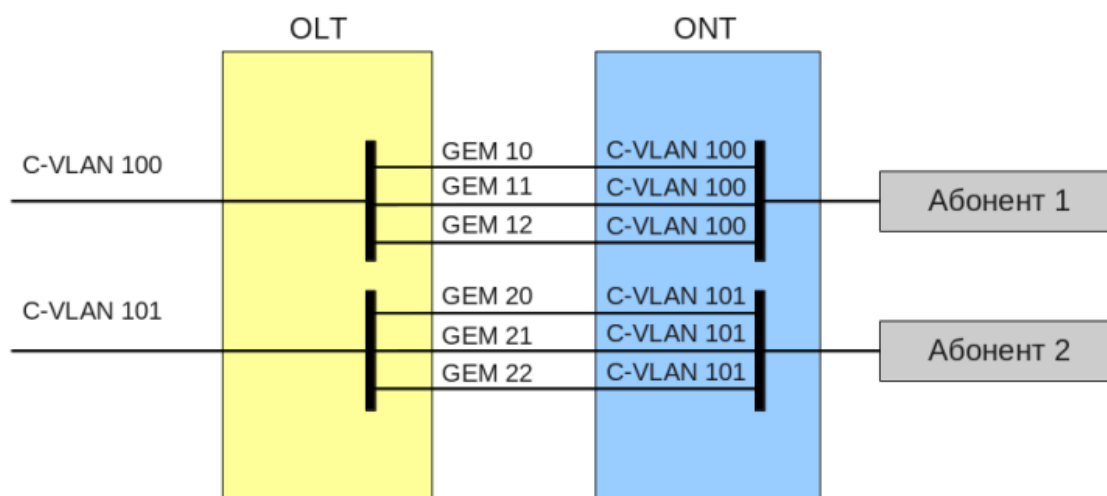
В модели с клиентским VLAN используется индивидуальная VLAN для каждого абонента. На участке между OLT и сервисными маршрутизаторами используется выделенная для каждого пользователя C-VLAN, в рамках которой абоненту предоставляются услуги. На участке между ONT и OLT для каждой услуги на OLT создаются сервисные GEM-порты. При появлении запроса услуги в восходящем направлении на OLT заполняется MAC-таблица в соответствии с C-VLAN. Для нисходящего трафика по конкретной услуге GEM-порт определяется на основе MAC-таблицы OLT.

Если в нисходящем направлении идёт трафик с неизвестным адресом назначения (broadcast или unknown unicast), то есть GEM-порт не может быть определен, то возможны два варианта поведения:

- передача по выделенному broadcast GEM-порту;
- передача во все GEM-порты, соответствующие услугам, предоставляемым абоненту.

То, куда будет направлен трафик с неизвестным адресом назначения (broadcast или unknown unicast), определяется конкретной реализацией сервисной модели.

Архитектура данной сервисной модели отображена на рисунке ниже.



Архитектура «VLAN на абонента»

Рисунок 29 – Архитектура сервисной модели «VLAN на абонента»

### **Архитектура «VLAN на сервис»**

В модели с сервисным VLAN существует отдельная VLAN для каждой из услуг. Рассмотрим принцип работы этой модели на примере одной абстрактной услуги с S-VLAN 100.

На участке между OLT и сервисными маршрутизаторами используется S-VLAN 100, которая является общей для всех абонентов в рамках данной услуги. При появлении запроса этой услуги в восходящем направлении на OLT заполняется MAC-таблица на основе S-VLAN и MAC-адреса абонента. В нисходящем направлении на основе MAC-таблицы определяется конкретный абонент-потребитель данной услуги.

Если в нисходящем направлении идёт трафик с неизвестным адресом назначения (broadcast или unknown unicast), то есть GEM-порт не может быть определен, то возможны два варианта поведения:

- передача по выделенному broadcast GEM-порту (трафик попадает ко всем абонентам);
- передача каждому абоненту в GEM-порт, соответствующий услуге.

То, куда будет направлен трафик с неизвестным адресом назначения (broadcast или unknown unicast), определяется конкретной реализацией сервисной модели.

Архитектура данной сервисной модели отображена на рисунке ниже.

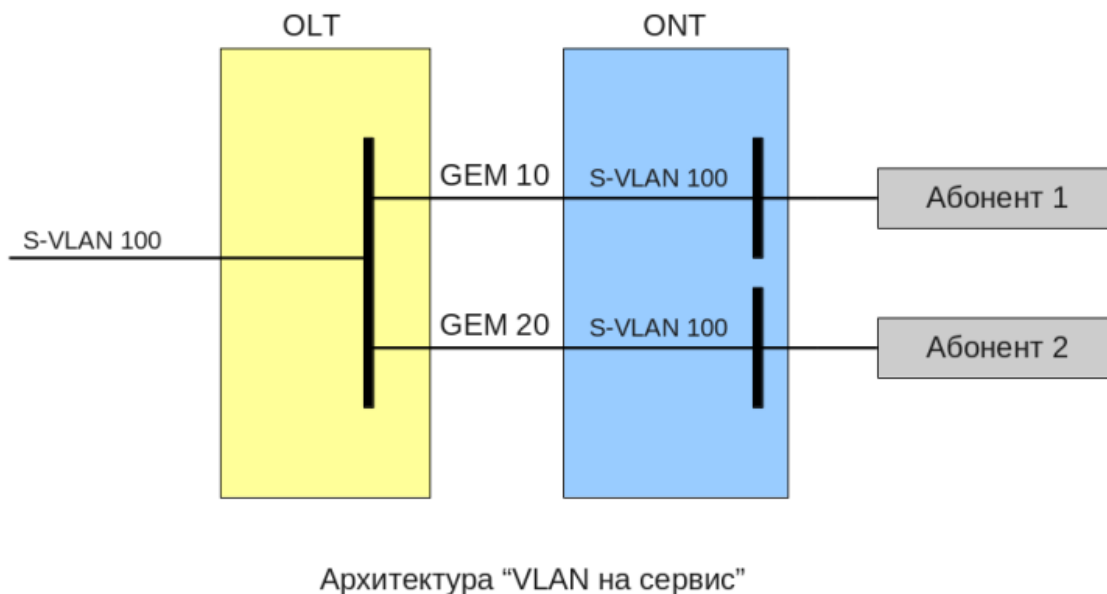


Рисунок 30 – Архитектура сервисной модели «VLAN на сервис»

### 5.1.1 Принцип работы

Для реализации различных сервисных моделей предоставления услуг терминала вводится понятие модели конфигурирования. Модель конфигурирования определяет общие принципы построения каналов передачи данных как на OLT, так и на ONT.

- Модель 1 является реализацией сервисной модели «VLAN на абонента». Эту модель характеризует отсутствие выделенного broadcast GEM, а также использование U-VLAN на стороне ONT.
- Модель 2 является реализацией сервисной модели «VLAN на сервис». Для этой модели используется выделенный broadcast GEM.
- Модель 3 является реализацией сервисной модели «VLAN на сервис». Для этой модели используется выделенный broadcast GEM. Отличием от 2-й модели является место преобразования S-VLAN в U-VLAN.

Таблица 26 – Сервисные модели предоставления услуг

	VLAN на сервис	VLAN на абонента	Broadcast в Unicast GEM	Выделенный Broadcast GEM
Модель 1	-	+	+	-
Модель 2	+	-	-	+
Модель 3	+	-	-	+

### 5.1.1.1 Модель 1

Рассмотрим пример реализации сервисной модели, попадающей под структуру модели 1. Схема данной модели отображена на рисунке 31.

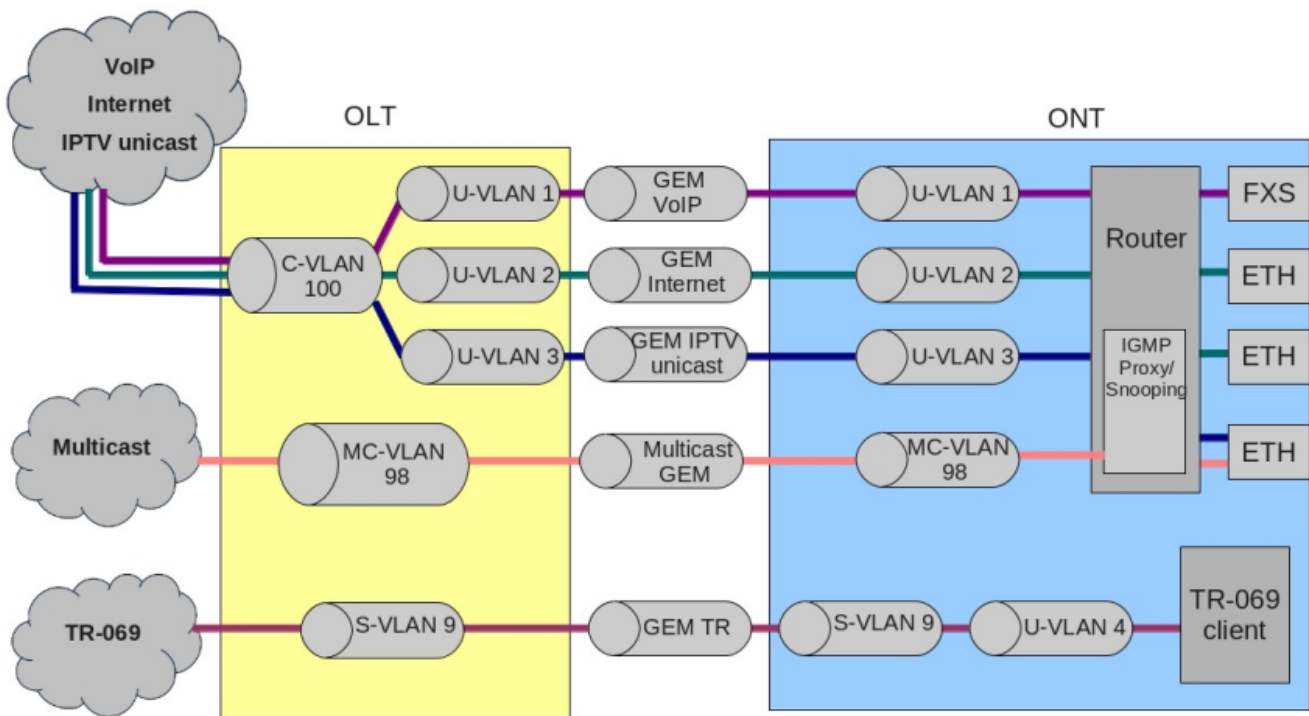


Рисунок 31 – Схема сервисной модели 1

На участке между OLT и сервисными маршрутизаторами (BRAS, VoIP SR) используется C-VLAN, в которой инкапсулируются услуги одного абонента (одного ONT), такие как VoIP, Internet, IPTV unicast. Для услуги управления по TR-069 используется S-VLAN, общий для всех абонентов (ONT). На участке между ONT и OLT для каждой услуги на OLT создаются соответствующие GEM-порты. Для передачи multicast потоков используется выделенный MC-VLAN.

На OLT для каждой услуги осуществляется трансляция C-VLAN (для услуг VoIP, Internet, IPTV unicast) или S-VLAN (для услуги TR-069) в соответствующий U-VLAN. На ONT осуществляется привязка U-VLAN к соответствующим интерфейсам или программным модулям ONT. Например, услуга TR-069 через соответствующий интерфейс привязывается к клиенту TR-069. Услуги VoIP, Internet, IPTV unicast могут работать через маршрутизатор или в режиме «моста» в зависимости от конфигурации ONT. На представленной схеме все услуги сконфигурированы в режиме маршрутизации.

Передача трафика broadcast и unknown unicast в данной модели осуществляется путём репликации соответствующего пакета (broadcast или unknown unicast) на OLT. Для услуг в C-VLAN репликация осуществляется во все связанные GEM-порты услуг, одновременно выполняется трансляция в соответствующие U-VLAN для каждой услуги. Для услуги TR-069 репликация осуществляется между соответствующими GEM всех абонентов (ONT). Таким образом, эта модель реализует вариант сервисной модели «VLAN на абонента» для услуг VoIP, Internet, IPTV unicast, но услуга TR-069 предоставляется по принципу «VLAN на сервис».

### 5.1.1.2 Модель 2

Рассмотрим пример реализации сервисной модели, попадающей под структуру модели 2.

Схема данной модели отображена на рисунке ниже.

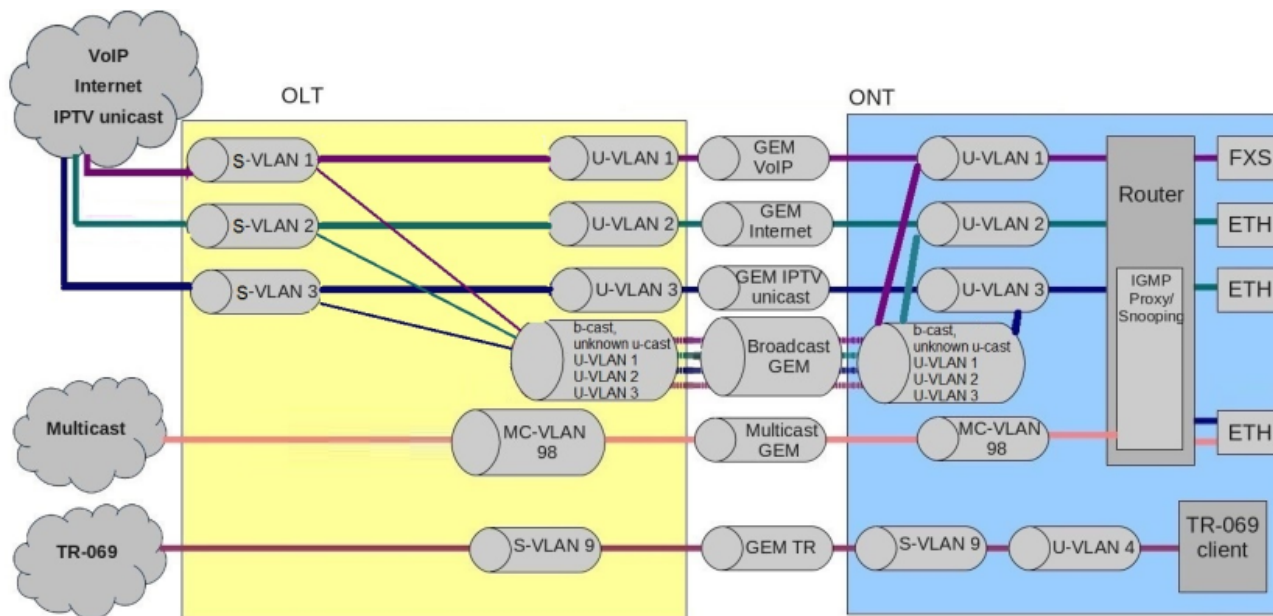


Рисунок 32 – Схема сервисной модели 2

На участке между OLT и сервисными маршрутизаторами (BRAS, VoIP SR) используются выделенные S-VLAN для каждой из услуг: VoIP, Internet, IPTV unicast, TR-069. Эти S-VLAN являются общими для всех абонентов (ONT). На участке между ONT и OLT для каждой услуги на OLT создаются соответствующие GEM-порты. Для передачи multicast-поток используется выделенная MC-VLAN.

На OLT для каждой услуги осуществляется трансляция S-VLAN в соответствующую U-VLAN. На ONT осуществляется привязка U-VLAN к соответствующим интерфейсам или программным модулям ONT. Например, услуга TR-069 через соответствующий интерфейс привязывается к клиенту TR-069. Услуги VoIP, Internet, IPTV unicast могут работать через маршрутизатор или в режиме «моста» в зависимости от конфигурации ONT. На представленной схеме все услуги сконфигурированы в режиме маршрутизации.

Весь трафик broadcast и unknown unicast в данной модели перенаправляется в выделенный broadcast GEM. На ONT пакеты broadcast и unknown unicast попадают в U-VLAN (для услуг VoIP, Internet, IPTV unicast).

Эта модель в целом аналогична модели 3, за исключением одной особенности: трансляция C-VLAN в U-VLAN выполняется на стороне OLT, на ONT трафик от пользовательских услуг VoIP, Internet и IPTV unicast приходит в U-VLAN.

Таким образом, эта модель реализует вариант сервисной модели «VLAN на сервис» для услуг VoIP, Internet, IPTV unicast и TR-069.

### 5.1.1.3 Модель 3

Рассмотрим пример реализации сервисной модели, попадающей под структуру модели 3.

Схема данной модели отображена на рисунке ниже.

На участке между OLT и сервисными маршрутизаторами (BRAS, VoIP SR) используются выделенные S-VLAN для каждой из услуг: VoIP, Internet, IPTV unicast, TR-069. Эти S-VLAN общие для всех абонентов (ONT). На участке между ONT и OLT для каждой услуги на OLT создаются соответствующие GEM-порты. Для передачи multicast потоков используется выделенный MC-VLAN.



Услуги VoIP, Internet, IPTV, TR-069 unicast попадают на ONT в S-VLAN. На ONT для каждой услуги осуществляется трансляция S-VLAN в соответствующий U-VLAN. На ONT осуществляется привязка U-VLAN к соответствующим интерфейсам или программным модулям ONT. Например, услуга TR-069 через соответствующий интерфейс привязывается к клиенту TR-069. Услуги VoIP, Internet, IPTV unicast могут работать через маршрутизатор или в режиме «моста» в зависимости от конфигурации ONT. На представленной схеме все услуги сконфигурированы в режиме маршрутизации.

Весь трафик broadcast и unknown unicast в данной модели перенаправляется в выделенный broadcast GEM. На ONT пакеты broadcast и unknown unicast попадают в S-VLAN. На стороне ONT такие пакеты транслируются в соответствующие U-VLAN. В данном случае репликация broadcast и unknown unicast не выполняется ни на OLT, ни на ONT, поскольку broadcast и unknown unicast по каждой из услуг идут в отдельных S-VLAN.

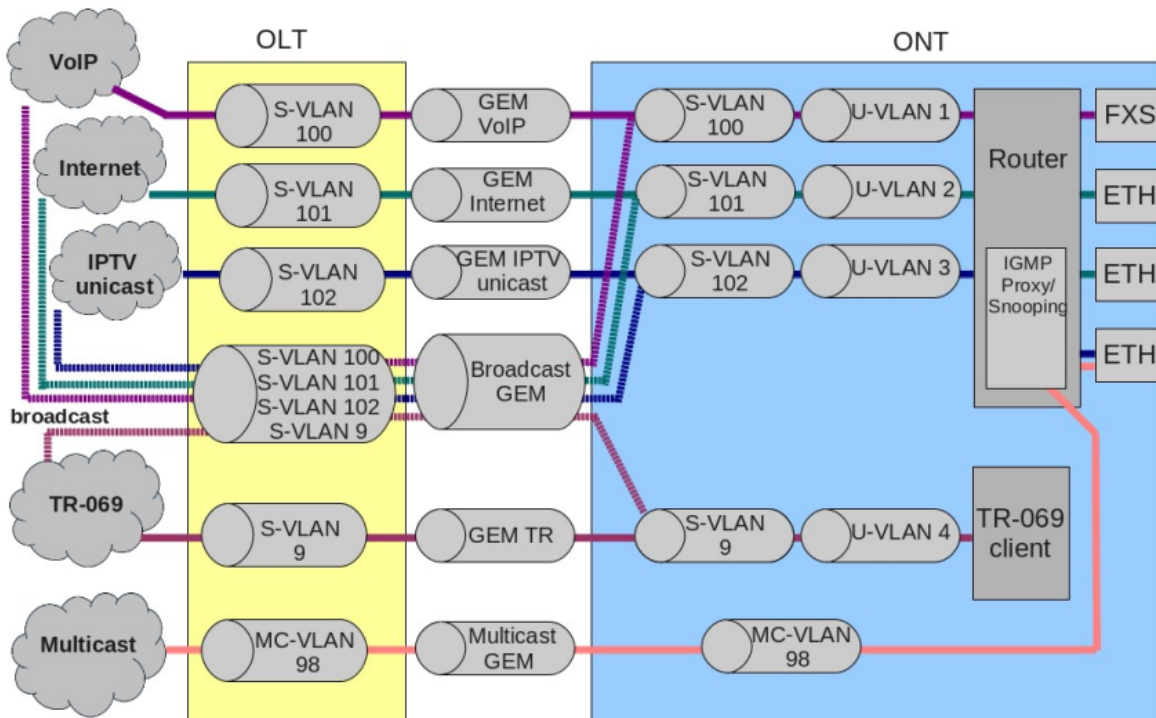


Рисунок 33 – Схема сервисной модели 3

Таким образом, эта модель реализует вариант сервисной модели «VLAN на сервис».

### 5.1.2 Настройка модели

- **Шаг 1.** Просмотреть текущую конфигурацию можно с помощью команды **show gpon olt configuration**.

```
LTP-8X# show gpon olt configuration:
. . .
Datapath:
Model: model2
Broadcast gem port: 4095
Multicast gem port: 4094
. . .
```

- **Шаг 2.** Задайте модель командой **gpon olt model**.

```
LTP-8X# configure terminal
LTP-8X(config)# gpon olt model 3
```

- **Шаг 3.** Примените изменения командой **commit**.

```
LTP-8X(config)# do commit
```

## 5.2 Лицензирование ONT

По умолчанию на OLT разрешена работа только ONT производства ООО «Предприятие «ЭЛТЕКС». Для обеспечения работы ONT сторонних вендоров необходимо наличие на OLT лицензии. Для получения лицензии обратитесь в коммерческий отдел компании «ЭЛТЕКС».

**⚠** При подключении ONT стороннего вендора без лицензии на OLT в лог-файл будет выведена соответствующая запись:  
Jul 4 11:10:14 LTP-8X pmchal: error: [ONT2/0] License is not valid, configuration will not continue

### 5.2.1 Загрузка файла лицензии на OLT

Лицензия представляет собой текстовый файл, имеющий следующий формат:

```
{
"version": "<VER>",
"type": "all",
"count": "<count>",
"sn": "<SN>",
"mac": "<MAC>",
"sign": "<hash>"
}
```

Где:

- **VER** – номер версии файла лицензии;
- **count** – количество ONT сторонних вендоров, которые могут работать на OLT;
- **SN** – серийный номер LTP;
- **MAC** – MAC-адрес LTP;
- **hash** – цифровая подпись файла лицензии.

Существует 2 способа загрузки лицензии на OLT.

1. Через команду **copy**:

```
LTP-8X# copy tftp://<IP>/<PATH> fs://license
Download file from TFTP-server..
License successfully installed. Please reboot device for changes to make effect
```

Где:

- **IP** – IP-адрес TFTP-сервера;
- **PATH** – путь к файлу лицензии на TFTP-сервере.

## 2. Через CLI:

```
LTP-8X# license set ""<license>""
License saved.
License successfully installed.
```

Где:

- **license** — полное содержимое файла лицензии, включая фигурные скобки. Посмотреть информацию о загруженной на устройство лицензии, можно используя команду **show**.

```
LTP-8X# show license
Active license information:
  License valid:          yes
  Version:                1.2
  Board SN:               GP2B000022
  Licensed vendor:       all
  Licensed ONT count:     10
  Licensed ONT online:    3
```

Файл лицензии сохраняется при перезагрузке, обновлении ПО, загрузке конфигурации. При сбросе OLT к заводским настройкам лицензия удалится.

### 5.2.2 Удаление файла лицензии с OLT

При необходимости вы можете удалить ранее установленную лицензию используя команду **no license**.

```
LTP-8X# no license
License file removed.
License successfully deleted from system.
LTP-8X# show license
Active license information:
  No license installed
```

## 5.3 EasyConfig. Режим упрощенной настройки

### 5.3.1 Режим упрощённой настройки LTP-X (EasyMode)

Режим упрощенной настройки (EasyMode) — это функциональность оптических терминалов LTP, предназначенная для быстрого развертывания GPON-сети в рамках реализованной в ней сервисной модели. EasyMode позволяет операторам, ранее не знакомым с оборудованием GPON, в кратчайшие сроки настроить Triple Play услуги.

EasyMode может служить для следующих целей:

- Знакомство с технологией GPON и оборудованием ELTEX;
- Быстрое проведение тестирования основных возможностей оборудования;
- Использование автоматического конфигурирования оборудования при эксплуатации сети.

### 5.3.2 Требования к программному и аппаратному обеспечению

Режим упрощенной настройки поддерживается аппаратными ревизиями В и С и абонентскими терминалами NTU. Для работы в режиме упрощенной настройки необходимы версии программного обеспечения не ниже:

Для LTP-8X(4X)	<b>3.26.1</b>
Для NTU-1	<b>3.24.0</b>
Для NTU-2W	<b>3.25.1</b>
Для NTU-2V(C), NTU-RG-1402-GW	<b>3.25.2</b>
Для NTU-RG-1421(31)G-Wac	<b>3.28.1</b>

Подробная информация о режиме упрощенной настройки содержится в документе «LTP EasyMode manual», который можно найти в Центре Загрузок.

## 5.4 Автоматическая активация ONT

Автоматическая активация позволяет ускорить процесс добавления новых ONT в уже существующую конфигурацию с необходимыми профилями.

### 5.4.1 Настройка автоматической активации ONT

- **Шаг 1.** Включите автоматическую активацию ONT

```
LTP-8X(config)# gpon olt auto-activation ont enable
```

- **Шаг 2.** При необходимости укажите **template**, который будет назначаться на все автоактивированные ONT по умолчанию.

```
LTP-8X(config)# gpon olt auto-activation ont default template template-00
```

- **Шаг 3.** При необходимости укажите **template**, который будет назначаться на ONT в зависимости от их типа (EquipmentID), при автоматической активации.

```
LTP-8X(config)# gpon olt auto-activation ont type NTU-1 template NTU1_2149
```

- **Шаг 4.** При необходимости укажите **gpon-port**, на который будет действовать данное правило автоактивации.

```
TP-8X(config)# gpon olt auto-activation ont type NTU-1 template template-00 gpon-port 0-2
```

- **Шаг 5.** Примените внесенные изменения командой **commit**.

```
LTP-8X(config)# do commit
```

**⚠** После применения изменений произойдет реконфигурация OLT. Для внесения изменений в конфигурации ONT, добавленных автоматически, необходимо предварительно ввести команду **rollback**. Изменения не будут внесены до ввода команды и будет выдана ошибка о необходимости ввода.

## 5.5 Настройка ONT

В этой главе описываются общие принципы настройки ONT. Дается понятие профильной части конфигурации.

Конфигурация для ONT задаётся при помощи профилей, описывающих высокоуровневое представление канала передачи данных. Действия по построению каналов выполняются автоматически. Способ построения каналов передачи данных зависит от выбранной сервисной модели.

Настройка ONT включает в себя: назначение профилей конфигурации и установку индивидуальных параметров ONT. Профили конфигурации позволяют настроить общие параметры для всех ONT или некоторого их диапазона. Примерами профильных параметров могут быть настройки DBA, настройки VLAN-манипуляций на OLT и ONT, настройки Ethernet-портов на ONT. Индивидуальные параметры ONT позволяют задать специфические настройки для каждого ONT. К таким настройкам относятся, например, GPON-пароль, абонентский VLAN и т.п.

### 5.5.1 Общие принципы настройки

Центральным понятием при настройке ONT является услуга (service). Это понятие полностью включает в себя канал передачи данных от интерфейсов на передней панели терминала (см. раздел [Настройка интерфейсов](#)) до пользовательских портов ONT. Услуга задаётся двумя профилями: cross-connect и dba. Назначение профиля cross-connect создаёт сервисный GEM-порт, назначение профиля dba выделяет Alloc-ID для этого ONT и привязывает к Alloc-ID соответствующий GEM.

Таблица 27 – Профили ONT

Профиль	Описание
cross-connect	Определяет VLAN-преобразования на OLT и ONT
dba(alloc)	Определяет параметры передачи трафика в восходящем направлении
shaping	Определяет ограничение трафика по услугам в нисходящем и восходящем направлениях
management	Определяет параметры услуги управления по TR-69
ports	Задаёт группировку пользовательских портов на ONT, а также определяет параметры IGMP и multicast для пользовательских портов

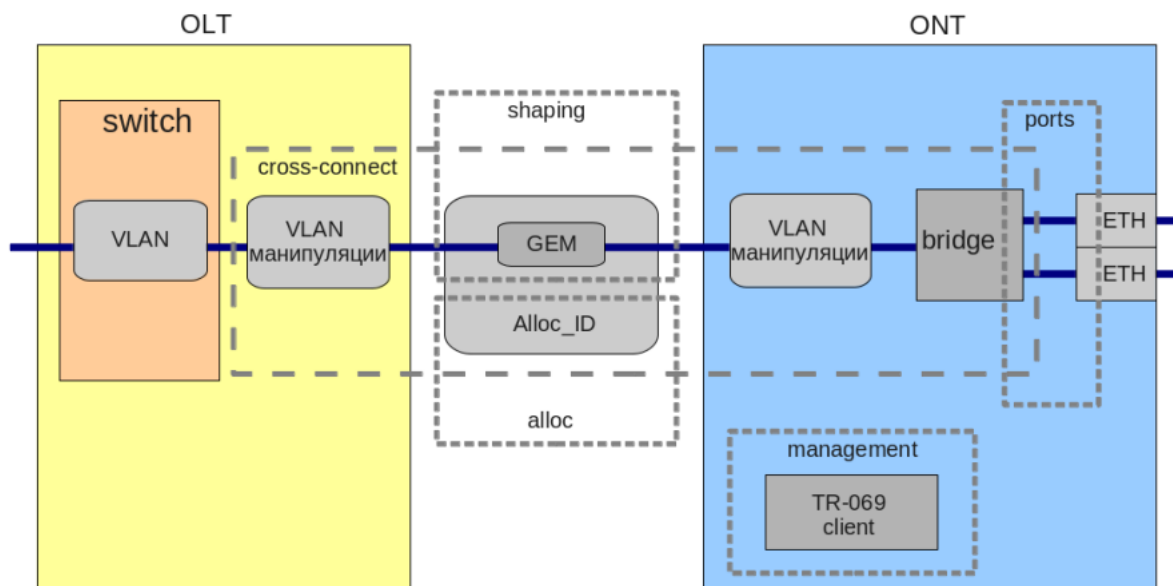


Рисунок 34 – Область действия профилей ONT

## 5.5.2 Настройка профилей ONT

### 5.5.2.1 Настройка профиля cross-connect

- **Шаг 1.** При настройке профиля cross-connect в первую очередь нужно указать, будет ли услуга проходить через маршрутизатор ONT (routed) или подключена по мостовой схеме (bridged), за что отвечает параметр **model**.
- **Шаг 2.** Затем необходимо выбрать тип услуги, за что отвечает параметр **type**. Для некоторых типов услуг необходимо задать параметр **iphost**, позволяющий выбрать конкретный экземпляр IP-интерфейса на ONT.
- **Шаг 3.** Настройка VLAN для cross-connect задаётся параметрами **tag-mode**, **outer vid**, **outer cos**, **inner vid**, **user vid**, **user cos**.
- **Шаг 4.** **Tag mode** отвечает за включение режима Q-in-Q в восходящем направлении, **outer vid**, **outer cos** и **inner vid** задают соответственно внешнюю и внутреннюю метку в режиме Q-in-Q. При этом значение поля CoS для внутренней метки копируется из внешней. Если Q-in-Q не используется, то действительны только параметры **outer vid**, **outer cos**. Параметры **user vid** и **user cos** позволяют задать метку, которая будет использоваться на стороне ONT.
- **Шаг 5.** Параметр **mac-table-limit** позволяет задать ограничение на число записей в таблице MAC-адресов на OLT для этой услуги.
- **Шаг 6.** Параметр **priority** позволяет распределить услуги, работающие в одном T-CONT, по очередям с приоритетами (при поддержке этого механизма на ONT).

### 5.5.2.2 Настройка профиля DBA

В этом профиле настраиваются параметры **dynamic bandwidth allocation (DBA)**. С помощью этих настроек возможно задание любого из T-CONT type, описанных в G.984.3.

- **Шаг 1.** Сначала необходимо выбрать **sla class**, определяющий базовый алгоритм DBA.
- **Шаг 2.** Далее необходимо настроить **sla status-reporting**, определяющий тип отчёта о состоянии очередей ONT.
- **Шаг 3.** Параметрами **bandwidth fixed**, **bandwidth guaranteed**, **bandwidth besteffort** задаются соответственно фиксированная, гарантированная и максимальная полосы.

Процедура настройки **DBA** подробно рассмотрена в разделе [Настройка DBA](#).

### 5.5.2.3 Настройка профиля Shaping

При настройке данного профиля возможно задание ограничений на восходящий и нисходящий потоки по услугам.

- **Шаг 1.** В нисходящем направлении ограничение работает на OLT по алгоритму **policing**. Возможно использование либо одного **policer** на все услуги одновременно, либо для каждой услуги отдельно. Это поведение задаётся параметром **one-policer**. При использовании одного **policer** на все услуги настраивается только **policer 0**, в противном случае настраиваются **policer** по всем услугам.
- **Шаг 2.** В восходящем направлении ограничение работает на ONT по алгоритму **shaping**. При этом есть возможность задать как общий **shaper**, так и отдельные для типов трафика **unicast**, **multicast** и **broadcast** (функциональность ONT).

Настройка профиля **shaping** подробно рассмотрена в разделе [Настройка Shaping](#).

### 5.5.2.4 Настройка профиля Ports

В профиле **ports** есть возможность задать группировку пользовательских портов на ONT. Также в этом профиле находятся настройки **IGMP** и **multicast**, поскольку эти параметры настраиваются для каждого порта индивидуально.

Возможна настройка до 4-х Ethernet портов и виртуального порта VEIP, являющегося связующим звеном между OMCI-доменом и RG-доменом ONT.

- **Шаг 1.** Группировка Ethernet портов осуществляется с помощью параметра **bridge-group**. Специальное значение 0 означает привязку порта к RG-домену (маршрутизатору). Остальные значения подразумевают привязку порта к OMCI-домену, что означает, что порт может быть напрямую использован с OLT для построения канала передачи данных.
- **Шаг 2.** Настройка **IGMP** и **multicast** подробно рассмотрена в разделе [Настройка IGMP и MLD в коммутаторе терминала](#).

### 5.5.2.5 Настройка профиля management

Профиль **management** позволяет задать специальные параметры для управления по протоколу TR-069, а именно – настройки TR-клиента на ONT.

- **Шаг 1.** Параметр **omci-configuration** позволяет выбрать способ конфигурации параметров TR-клиента: автоматически через DHCP (в этом случае больше никакие параметры этого профиля не используются), либо через OMCI с использованием настроек этого профиля.
- **Шаг 2.** Параметр **url** соответствует адресу сервера автоконфигурации (ACS), параметры **username** и **password** задают параметры доступа к ACS.

Настройка управления по протоколу TR-069 представлена в разделе [Настройка VoIP](#).

## 5.5.3 Переопределение параметров, заданных в профиле cross-connect. Custom-параметры

В некоторых случаях необходимо задать для ONT уникальные VLAN ID/метки 802.1p. Для решения этой задачи, вместо создания отдельного профиля, можно использовать **custom**-параметры.

### 5.5.3.1 Custom svid


```
LTP-8X# configure terminal
LTP-8X(config)# interface ont 0/0
LTP-8X(config)(if-ont-0/0)# service 0 custom svid 1234
```

В случае если назначенный на указанный сервис профиль **cross-connect** имеет **tag-mode double-tagged**, в результате данной операции будет подменен VLAN ID внешней метки. Для **single-tagged** сервиса будет подменен VLAN ID единственной метки.

### 5.5.3.2 Custom cvid

```
LTP-8X# configure terminal
LTP-8X(config)# interface ont 0/0
LTP-8X(config)(if-ont-0/0)# service 0 custom cvid 1234
```

В случае если назначенный на указанный сервис профиль **cross-connect** имеет **tag-mode double-tagged**, в результате данной операции будет подменен VLAN ID внутренней метки. Для **single-tagged** сервиса будет подменен VLAN ID единственной метки.

 Если для single-tagged сервиса задать одновременно custom svid и cvid, для подмены VLAN ID будет использоваться svid.

### 5.5.3.3 Custom cos

```
LTP-8X# configure terminal
LTP-8X(config)# interface ont 0/0
LTP-8X(config)(if-ont-0/0)# service 0 custom cos 3
```

Подменяет поля 802.1p в метке.



### 5.5.4 Последовательность настройки ONT

На рисунке ниже представлена пошаговая последовательность настройки ONT.

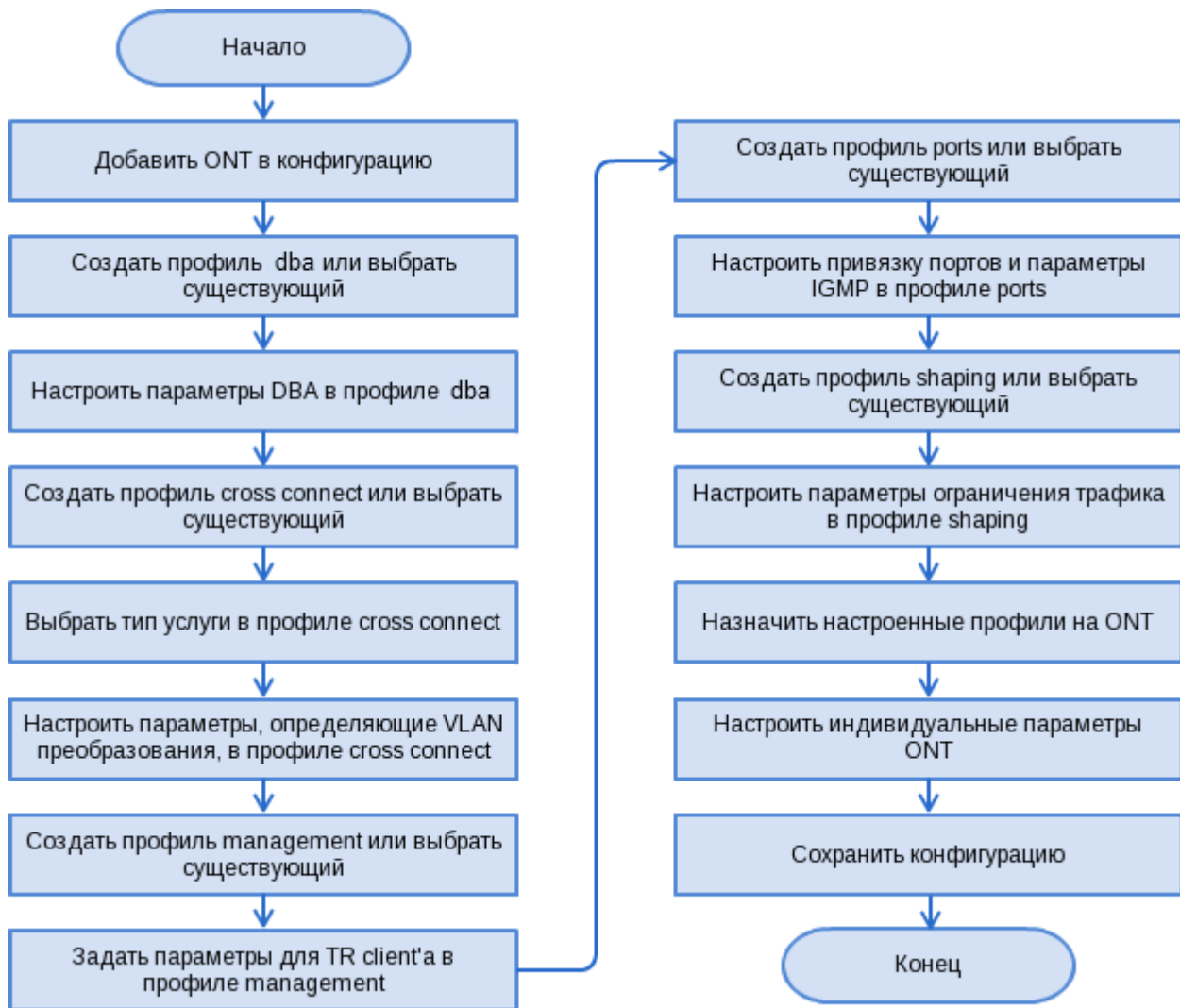


Рисунок 35 – Последовательность настройки ONT

- **Шаг 1.** Перед началом настройки ONT необходимо добавить его в конфигурацию OLT. Добавление и конфигурирование ONT не требует его физического подключения к OLT. Просмотреть список неактивированных ONT можно при помощи команды **show interface ont <gpon-port> unactivated**.

```

LTP-8X# show interface ont 0 unactivated
-----
GPON-port 0 ONT unactivated list
-----
## Serial      ONT ID Channel Status  RSSI[dBm] Version EquipmentID
1 ELTX5C00008C n/a 0  UNACTIVATED  n/a   n/a   n/a
2 ELTX1A00001A n/a 0  UNACTIVATED  n/a   n/a   n/a
Total ONT count: 2
  
```

- **Шаг 2.** Для того чтобы задать параметры ONT, перейдите в соответствующий **view** командой **interface ont**. Задайте серийный номер ONT, пароль или их комбинацию.

```
LTP-8X# configure terminal
LTP-8X(config)# interface ont 0/0
LTP-8X(config)(if-ont-0/0)# serial ELTX5C00008C
LTP-8X(config)(if-ont-0/0)# password 0000000000
```

**⚠** По умолчанию на NTU-SFP-100 используется PON-Password «default».

- **Шаг 3.** Примените конфигурацию командой **commit**.

```
LTP-8X(config)(if-ont-0/0)# do commit
```

- **Шаг 4.** Просмотреть конфигурацию ONT командой **do show interface ont 0/0 configuration**.

```
LTP-8X(config)(if-ont-0/0)# do show interface ont 0/0 configuration
-----
                        [ONT0/0] configuration
-----
Description: ''
Status: UP
Serial: ELTX5C00008C
Password: '0000000000'
Fec up: false
Downstream broadcast: true
Downstream broadcast filter: true
Ber interval: none
Ber update period: 60
Rf port state: disabled
Omc error tolerant: false
Profile shaping: shaping-00          ONT Profile Shaping 0
Profile ports: ports-00             ONT Profile Ports 0
Profile management: unassigned
Custom model: none
Template: unassigned
```

### 5.5.4.1 Модель 1

Настроим передачу данных на ONT по модели 1, представляющей собой реализацию принципа «VLAN на абонента» (кроме услуги управления, которая работает в разделяемой VLAN).

#### Режим routed

Настройте услуги Internet (PPPoE), IPTV unicast и управление по протоколу TR-069. Идентификатор VLAN для абонента задайте равным 200, идентификаторы U-VLAN равными 10 и 11 на каждую услугу соответственно. Между OLT и ONT трафик будет передаваться в VLAN 10 и 11. Multicast-трафик будет передаваться во VLAN 98, управление будет производиться через VLAN 9.

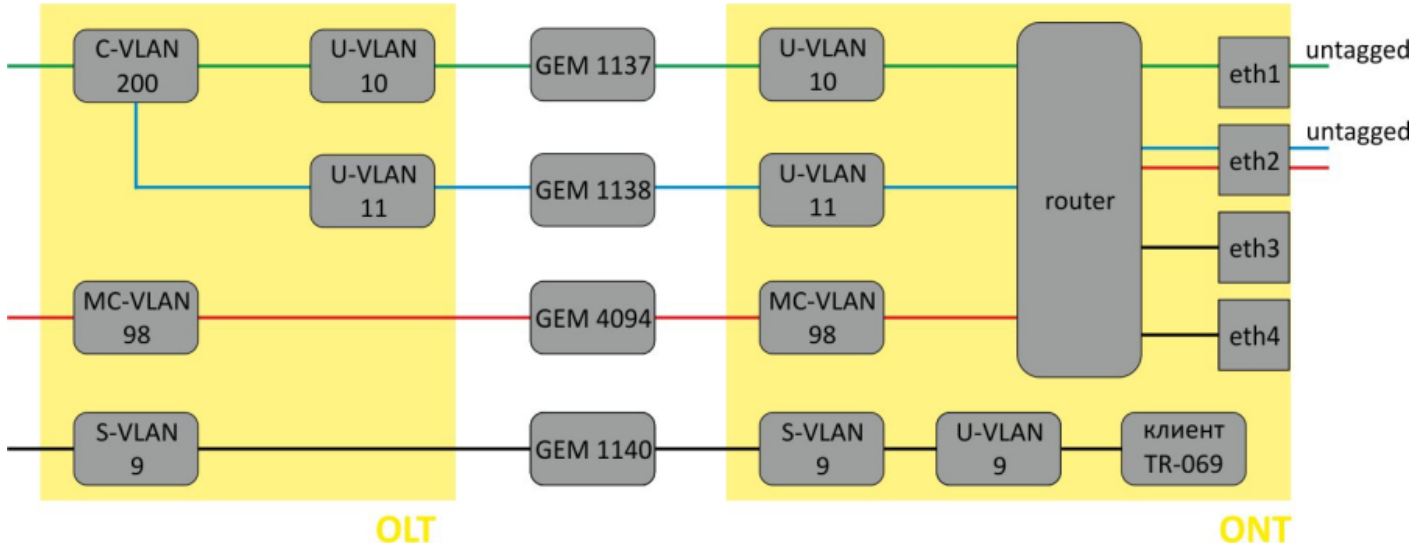


Рисунок 36 – Абстрактное представление routed-услуги по model1

- **Шаг 1.** Назначьте модель предоставления услуг:

```
LTP-8X# configure terminal
LTP-8X(config)# gpon olt model 1
```

- **Шаг 2.** Создайте профиль **cross-connect** с именем Internet для настройки. По умолчанию в профиле используется routed-услуга. Задайте U-VLAN с помощью команды **user vid** (в нашем случае он равен 10 для первой услуги):

```
LTP-8X(config)# profile cross-connect Internet
LTP-8X(config-cross-connect)("Internet")# user vid 10
```

- **Шаг 3.** Проверьте сделанные изменения.

```
LTP-8X(config-cross-connect)("Internet")# do show profile cross-connect
Internet
Name: 'Internet'
Description: 'ONT Profile Cross Connect 1'
Model: ont-rg
Bridge group: -
Tag mode: single-tagged
Outer vid: 1
Outer cos: unused
Inner vid: -
U vid: 10
U cos: unused
Mac table entry limit: unlimited
Type: general
Iphost eid: 0
Priority queue: 0
```

- **Шаг 4.** По аналогии создайте еще один профиль cross-connect с именем UC\_IPTV для второй услуги и настройте его с U-VLAN 11.

```
LTP-8X(config)# profile cross-connect UC_IPTV
LTP-8X(config-cross-connect)("UC_IPTV")# user vid 11
```

- **Шаг 5.** Проверьте сделанные изменения.

```
LTP-8X(config-cross-connect)("UC_IPTV")# do show profile cross-connect UC_IPTV
Name: 'UC_IPTV'
Description: 'ONT Profile Cross Connect 2'
Model: ont-rg
Bridge group: -
Tag mode: single-tagged
Outer vid: 1
Outer cos: unused
Inner vid: -
U vid: 11
U cos: unused
Mac table entry limit: unlimited
Type: general
Iphost eid: 0
Priority queue: 0
```

**⚠** Для работы данных услуг необходимо задать настройки на ONT с помощью web-конфигуратора или сервера автоконфигурации (ACS).

- **Шаг 6.** Задайте параметры DBA. Для этого необходимо создать профиль dba и назначить соответствующие параметры. В нашем примере установим значение гарантированной полосы пропускания:

```
LTP-8X(config)# profile dba AllServices
LTP-8X(config-dba)("AllServices")# bandwidth guaranteed 500
```

- **Шаг 7.** Проверьте выполненные изменения.

```
LTP-8X(config-dba)("AllServices")# do show profile dba AllServices
Name:                               'AllServices'
Description:                         'ONT Profile DBA 1'
Dba:
  Sla data:
    Service class:                   type5
    Status reporting:                nsr
    Alloc size:                      0
    Alloc period:                   0
    Fixed bandwidth:                 0
    Guaranteed bandwidth:            500
    Besteffort bandwidth:            1244000
  T-CONT allocation scheme:          share T-CONT with same profile
```

- **Шаг 8.** Для настройки multicast-трафика создайте профиль **ports**, задайте разрешенные для просмотра группы, VLAN для отправки пакетов IGMP, а также правила переключивания трафика multicast в направлении downstream во VLAN для сервиса UC\_IPTV.

```
LTP-8X(config)# profile ports Ports1
LTP-8X(config-ports)("Ports1")# igmp multicast dynamic-entry 0 vid 98
LTP-8X(config-ports)("Ports1")# igmp multicast dynamic-entry 0 group 224.0.0.1
239.255.255.255
LTP-8X(config-ports)("Ports1")# veip upstream vid 11
LTP-8X(config-ports)("Ports1")# veip upstream tag-control replace-tag
LTP-8X(config-ports)("Ports1")# veip downstream vid 11
LTP-8X(config-ports)("Ports1")# veip downstream tag-control replace-tag
```

- **Шаг 9.** Проверьте сделанные изменения.

```
LTP-8X(config-ports)("Ports1")# do show profile ports
Ports1
...
  Multicast dynamic entry [0]:
    Vlan id:                          98
    First group ip:                   224.0.0.1
    Last group ip:                    239.255.255.255

  Veip:
    Multicast enable:                  true
    Multicast port settings:
      Upstream igmp vid:               11
      Upstream igmp prio:              0
      Upstream igmp tag control:       replace tag
      Downstream multicast vid:        11
      Downstream multicast prio:       0
      Downstream multicast tag control: replace tag
      Max groups:                      0
      Max multicast bandwidth:         0
```

- **Шаг 10.** Задайте параметры профиля управления. Для этого необходимо создать профиль **cross-connect**, назначить ему тип **management**.

```
LTP-8X(config)# profile cross-connect management
LTP-8X(config-cross-connect)("management")# outer vid 9
LTP-8X(config-cross-connect)("management")# type management
```

- **Шаг 11.** Проверьте выполненные изменения.

```
LTP-8X(config-cross-connect)("management")# do show profile cross-connect management
Name:                                     'management'
Description:                              'ONT Profile Cross Connect 2'
Model:                                     ont-rg
Bridge group:                             -
Tag mode:                                  single-tagged
Outer vid:                                 9
Outer cos:                                 unused
Inner vid:                                 -
U vid:                                     untagged
U cos:                                     unused
Mac table entry limit:                    unlimited
Type:                                     management
IP host index:                             0
Priority queue:                             0
```

- **Шаг 12.** Назначьте созданные профили на ONT.

```
LTP-8X(config)# interface ont 0/0
LTP-8X(config)(if-ont-0/0)# service 0 profile dba AllServices
LTP-8X(config)(if-ont-0/0)# service 0 profile cross-connect Internet
LTP-8X(config)(if-ont-0/0)# service 1 profile dba AllServices
LTP-8X(config)(if-ont-0/0)# service 1 profile cross-connect UC_IPTV
LTP-8X(config)(if-ont-0/0)# profile ports Ports1
LTP-8X(config)(if-ont-0/0)# service 2 profile dba AllServices
LTP-8X(config)(if-ont-0/0)# service 2 profile cross-connect management
LTP-8X(config)(if-ont-0/0)# do show interface ont 0/0 configuration
```

```
-----
[ONT0/0] configuration
-----
```

```
Description: ''
Status: UP
Serial: ELTX5C00008C
...
Service [0]:
Profile cross connect: Internet      ONT Profile Cross Connect 1
Profile dba: AllServices             ONT Profile DBA 1
Service [1]:
Profile cross connect: UC_IPTV      ONT Profile Cross Connect 2
Profile dba: AllServices             ONT Profile DBA 1
Service [2]:
Profile cross connect: management    ONT Profile Cross Connect 3
Profile dba: AllServices             ONT Profile DBA 1
...
Profile ports: Ports1               ONT Profile Ports 1
```

- **Шаг 13.** Исходя из принципа «VLAN на абонента», необходимо назначить C-VLAN на данный ONT (абонента). Назначьте S-VLAN 200 на услуги Internet и IPTV командой **service X custom** (где X – номер сервиса). Услуга управления работает в разделяемой VLAN, поэтому C-VLAN для данной услуги не задаётся.

```
LTP-8X(config)(if-ont-0/0)# service 0 custom cvid 200
LTP-8X(config)(if-ont-0/0)# service 1 custom cvid 200
LTP-8X(config)(if-ont-0/0)# do show interface ont 0/0 configuration
...
Service [0]:
Profile cross connect: Internet      ONT Profile Cross Connect 1
Profile dba: AllServices             ONT Profile DBA 1
Custom svlan: 200
Custom CoS: unused
Service [1]:
Profile cross connect: UC_IPTV
Profile dba: AllServices             ONT Profile DBA 1
Custom svlan: 200
Custom CoS: Unused
```

- **Шаг 14.** Примените сделанные изменения командой **commit**.

```
LTP-8X(config)(if-ont-0/0)# do commit
```

- **Шаг 15.** Настройте VLAN 200, 201, 9 и 98 в **switch view** (см. главу [Настройка VLAN](#)).

```
LTP-8X# switch
LTP-8X(switch)# configure terminal
LTP-8X(switch)(config)# vlan 200,201,98,9
LTP-8X(switch)(config-vlan-range)# tagged front-port 0
LTP-8X(switch)(config-vlan-range)# tagged pon-port 0 - 7
LTP-8X(switch)(config-vlan-range)# exit
LTP-8X(switch)(config)# commit
LTP-8X(switch)(config)# exit
```

- **Шаг 16.** Для VLAN 98 настройте IGMP Проху в **switch view**, а также включите режим IGMP Проху глобально, задайте диапазон допустимых IGMP-групп. Также необходимо глобально включить IGMP snooping.

```
LTP-8X# switch
LTP-8X(switch)# configure terminal
LTP-8X(switch)(config)# ip igmp snooping
LTP-8X(switch)(config)# ip igmp proxy report range 232.1.0.1 232.1.0.100 from all to 98
LTP-8X(switch)(config)# ip igmp proxy report enable
LTP-8X(switch)(config)# commit
LTP-8X(switch)(config)# exit
```

### Режим bridged

Настройте услуги Internet (PPPoE), IPTV unicast и управление по протоколу TR-069. Идентификатор VLAN для абонента задайте равным 200. Настройте передачу тегированного трафика на LAN-порт 1, для этого задайте идентификатор U-VLAN равным 10. Трафик на порт 2 будет передаваться нетегированным. Multicast-трафик будет передаваться во VLAN 98, управление будет производиться во VLAN 9.

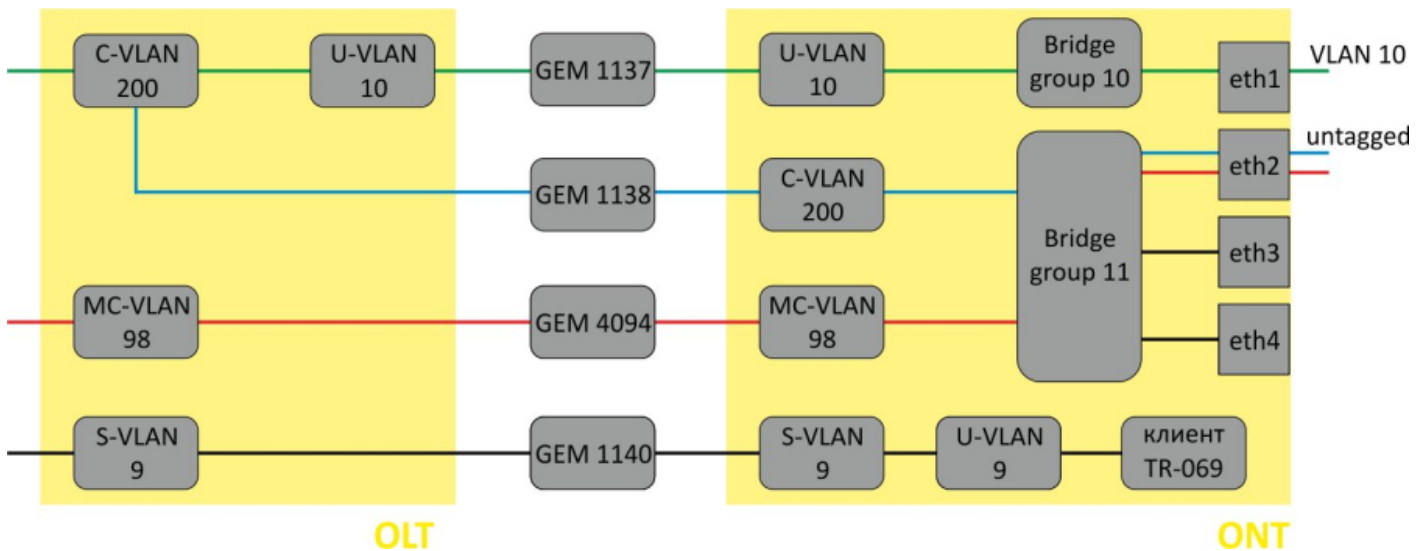


Рисунок 37 – Абстрактное представление bridged-услуги по модели 1



- **Шаг 1.** Создайте профиль cross-connect с именем Internet для настройки услуги PPPoE в бридже. Настройте bridged-услугу с указанием bridge group, с которой будет связан порт ONT (в нашем случае она равна 10 для первой услуги), а также задайте U-VLAN для передачи тегированного трафика на порт:

```
LTP-8X(config)# profile cross-connect Internet
LTP-8X(config-cross-connect)("Internet")# bridge
LTP-8X(config-cross-connect)("Internet")# bridge group 10
LTP-8X(config-cross-connect)("Internet")# user vid 10
```

- **Шаг 2.** Проверьте сделанные изменения.

```
LTP-8X(config-cross-connect)("Internet")# do show profile cross-connect Internet
Name:                               'Internet'
Description:                         'ONT Profile Cross Connect 1'
Model:                                ont
Bridge group:                        10
Tag mode:                            single-tagged
Outer vid:                           1
Outer cos:                           unused
Inner vid:                           -
U vid:                               untagged
U cos:                               unused
Mac table entry limit:              unlimited
Type:                                general
IP host index:                      0
Priority queue:                      0
```

- **Шаг 3.** По аналогии создайте еще один профиль **cross-connect** с именем UC\_IPTV для второй услуги и настройте его с bridge group 11.

```
LTP-8X(config)# profile cross-connect UC_IPTV
LTP-8X(config-cross-connect)("UC_IPTV")# bridge
LTP-8X(config-cross-connect)("UC_IPTV")# bridge group 11
```

- **Шаг 4.** Проверьте сделанные изменения.

```
LTP-8X(config-cross-connect)("UC_IPTV")# do show profile cross-connect UC_IPTV
Name:                               'UC_UPTV'
Description:                         'ONT Profile Cross Connect 2'
Model:                                ont
Bridge group:                        11
Tag mode:                            single-tagged
Outer vid:                           1
Outer cos:                           unused
Inner vid:                           -
U vid:                               untagged
U cos:                               unused
Mac table entry limit:              unlimited
Type:                                general
IP host index:                      0
Priority queue:                      0
```

- **Шаг 5.** Задайте параметры **DBA**. Для этого необходимо создать профиль dba и назначить соответствующие параметры. В примере установите значение гарантированной полосы пропускания.

```
LTP-8X(config)# profile dba AllServices
LTP-8X(config-dba)("AllServices")# bandwidth guaranteed 500
```

- **Шаг 6.** Проверьте сделанные изменения.

```
LTP-8X(config-dba)("AllServices")# do show profile dba AllServices
Name:                               'AllServices'
Description:                         'ONT Profile DBA 1'
Dba:
  Sla data:
    Service class:                   type5
    Status reporting:                nsr
    Alloc size:                      0
    Alloc period:                   0
    Fixed bandwidth:                 0
    Guaranteed bandwidth:            500
    Besteffort bandwidth:            1244000
  T-CONT allocation scheme:          share T-CONT with same profile
```

- **Шаг 7.** Свяжите **bridge group** с портом ONT. Для этого создайте профиль ports и задайте параметру **bridge group** значение 10 для порта eth0 и 11 для порта eth1. Задайте правила обработки multicast-трафика для порта 1.

```
LTP-8X(config)# profile ports Ports1
LTP-8X(config-ports)("Ports1")# port 0 bridge group 10
LTP-8X(config-ports)("Ports1")# port 1 bridge group 11
LTP-8X(config-ports)("Ports1")# igmp multicast dynamic-entry 0 vid 98
LTP-8X(config-ports)("Ports1")# igmp multicast dynamic-entry 0 group 224.0.0.1
239.255.255.255
LTP-8X(config-ports)("Ports1")# port 1 multicast
LTP-8X(config-ports)("Ports1")# port 1 igmp downstream vid 98
LTP-8X(config-ports)("Ports1")# port 1 igmp downstream tag-control remove-tag
```

- **Шаг 8.** Проверьте сделанные изменения.

```
LTP-8X(config-ports)("Ports1")# do show profile ports Ports1
...
  Igmp settings:
...
    Multicast dynamic entry [0]:
      Vlan id:                98
      First group ip:         224.0.0.1
      Last group ip:          239.255.255.255
...
    Port [0]:
      Speed:                  auto
      Duplex:                 auto
      Bridge group:           10
      Spanning tree for bridge group: false
      Multicast enable:       true
      Multicast port settings:
        Upstream igmp vid:    1
        Upstream igmp prio:   0
        Upstream igmp tag control: pass
        Downstream multicast vid: 1
        Downstream multicast prio: 0
        Downstream multicast tag control: pass
        Max groups:           0
        Max multicast bandwidth: 0
      Shaper downstream:
        Enable:               false
        Committed rate:       1000000
      Shaper upstream:
        Enable:               false
        Committed rate:       1000000
    Port [1]:
      Speed:                  auto
      Duplex:                 auto
      Bridge group:           11
      Spanning tree for bridge group: false
      Multicast enable:       false
      Multicast port settings:
        Upstream igmp vid:    1
        Upstream igmp prio:   0
        Upstream igmp tag control: pass
        Downstream multicast vid: 98
        Downstream multicast prio: 0
        Downstream multicast tag control: remove-tag
        Max groups:           0
        Max multicast bandwidth: 0
      Shaper downstream:
        Enable:               false
        Committed rate:       1000000
      Shaper upstream:
        Enable:               false
        Committed rate:       1000000
```

- **Шаг 9.** Задайте параметры профиля управления. Для этого необходимо создать профиль cross-connect, назначить ему тип **management**, модель **bridge**.

```
LTP-8X(config)# profile cross-connect management
LTP-8X(config-cross-connect)("management")# bridge
LTP-8X(config-cross-connect)("management")# outer vid 9
LTP-8X(config-cross-connect)("management")# type management
```

- **Шаг 10.** Проверьте выполненные изменения.

```
LTP-8X(config-cross-connect)("management")# do show profile cross-connect management
Name:                                     'management'
Description:                              'ONT Profile Cross Connect 2'
Model:                                     ont
Bridge group:                             255
Tag mode:                                  single-tagged
Outer vid:                                 9
Outer cos:                                 unused
Inner vid:                                 -
U vid:                                     untagged
U cos:                                     unused
Mac table entry limit:                    unlimited
Type:                                      management
IP host index:                             0
Priority queue:                             0
```

- **Шаг 11.** Назначьте созданные профили на ONT.

```
LTP-8X(config)# interface ont 0/0
LTP-8X(config)(if-ont-0/0)# service 0 profile dba AllServices
LTP-8X(config)(if-ont-0/0)# service 0 profile cross-connect Internet
LTP-8X(config)(if-ont-0/0)# service 1 profile dba AllServices
LTP-8X(config)(if-ont-0/0)# service 1 profile cross-connect UC_IPTV
LTP-8X(config)(if-ont-0/0)# service 2 profile dba AllServices
LTP-8X(config)(if-ont-0/0)# service 2 profile cross-connect management
LTP-8X(config)(if-ont-0/0)# profile ports Ports1
LTP-8X(config)(if-ont-0/0)# do show interface ont 0/0 configuration
-----
[ONT0/0] configuration
-----

Description:                               ''
Enabled:                                    true
Serial:                                     ELTX5C00008C
Password:                                   '0000000000'
Fec up:                                     false
Easy mode:                                 false
Downstream broadcast:                       true
Downstream broadcast filter:                true
Ber interval:                               none
Ber update period:                          60
Rf port state:                             disabled
Omc error tolerant:                         false
```

```

Service [0]:
  Profile cross connect:      Internet           ONT Profile Cross Connect 1
  Profile dba:                AllServices       ONT Profile DBA 1
  Custom cross connect:      disabled
Service [1]:
  Profile cross connect:      UC_IPTV          ONT Profile Cross Connect 2
  Profile dba:                AllServices       ONT Profile DBA 1
  Custom cross connect:      disabled
Service [2]:
  Profile cross connect:      management       ONT Profile Cross Connect 3
  Profile dba:                AllServices       ONT Profile DBA 1
  Custom cross connect:      disabled
Profile shaping:             shaping-00       ONT Profile Shaping 0
Profile ports:               Ports1           ONT Profile Ports 1
Profile management:          unassigned
Template:                     unassigned
Pppoe sessions unlimited:   false

```

- **Шаг 12.** Исходя из принципа «VLAN на абонента», необходимо назначить C-VLAN на данный ONT (абонента). Назначьте уникальный VLAN ID 200 на услуги Internet и IPTV командой **service X custom** (где X – номер сервиса). Услуга управления работает в разделяемой VLAN, поэтому для данной услуги используется настройка из профиля.

```

LTP-8X(config)(if-ont-0/0)# service 0 custom svid 200
LTP-8X(config)(if-ont-0/0)# service 1 custom svid 200
LTP-8X(config)(if-ont-0/0)# do show interface ont 0/0 configuration
...

Service [0]:
  Profile cross connect:      Service1sh       ONT Profile Cross
Connect 1
  Profile dba:                AllServices       ONT Profile DBA 1
  Custom cross connect:      enabled
    Custom s-vid:             200
    Custom c-vid:             unused
    Custom CoS:               unused

```

- **Шаг 13.** Примените сделанные изменения командой **commit**.

```
LTP-8X(config)(if-ont-0/0)# do commit
```

- **Шаг 14.** Настройте VLAN 200 в **switch view** (см. раздел [Настройка VLAN](#)).

```

LTP-8X# switch
LTP-8X(switch)# configure terminal
LTP-8X(switch)(config)# vlan 200
LTP-8X(switch)(config-vlan)# tagged front-port 0
LTP-8X(switch)(config-vlan)# tagged pon-port 0 - 7
LTP-8X(switch)(config-vlan)# exit
LTP-8X(switch)(config)# commit
LTP-8X(switch)(config)# exit

```

- **Шаг 15.** Для VLAN 98 настройте IGMP Proxy в **switch view**, а также включите режим IGMP Proxy глобально, задайте диапазон допустимых IGMP-групп. Также необходимо глобально включить IGMP snooping:

```
LTP-8X# switch
LTP-8X(switch)# configure terminal
LTP-8X(switch)(config)# ip igmp proxy report enable
LTP-8X(switch)(config)# ip igmp proxy report range 232.1.0.1 232.1.0.100 from all to 98
LTP-8X(switch)(config)# ip igmp snooping
LTP-8X(switch)(config)# commit
LTP-8X(switch)(config)# exit
```

### 5.5.4.2 Модель 2

Модель 2 является гибридом модели 1 и модели 3. Она предполагает реализацию принципа «VLAN на сервис». Настройка услуг по модели 2 идентична настройке по модели 3.

### 5.5.4.3 Модель 3

Настроим передачу данных на ONT по модели 3, представляющей собой реализацию принципа «VLAN на сервис».

#### Режим routed

Настроим услуги Internet (PPPoE), IPTV unicast и управление по протоколу TR-069. Идентификатор VLAN для Internet зададим равным 200, для услуги IPTV unicast – равным 201. В этих VLAN будут предоставляться услуги со стороны оператора. U-VLAN зададим равными 200 и 201 на каждую услугу соответственно, в этих VLAN будет передаваться трафик на абонентское устройство. Multicast-трафик будет передаваться во VLAN 98, управление будет производиться во VLAN 9.

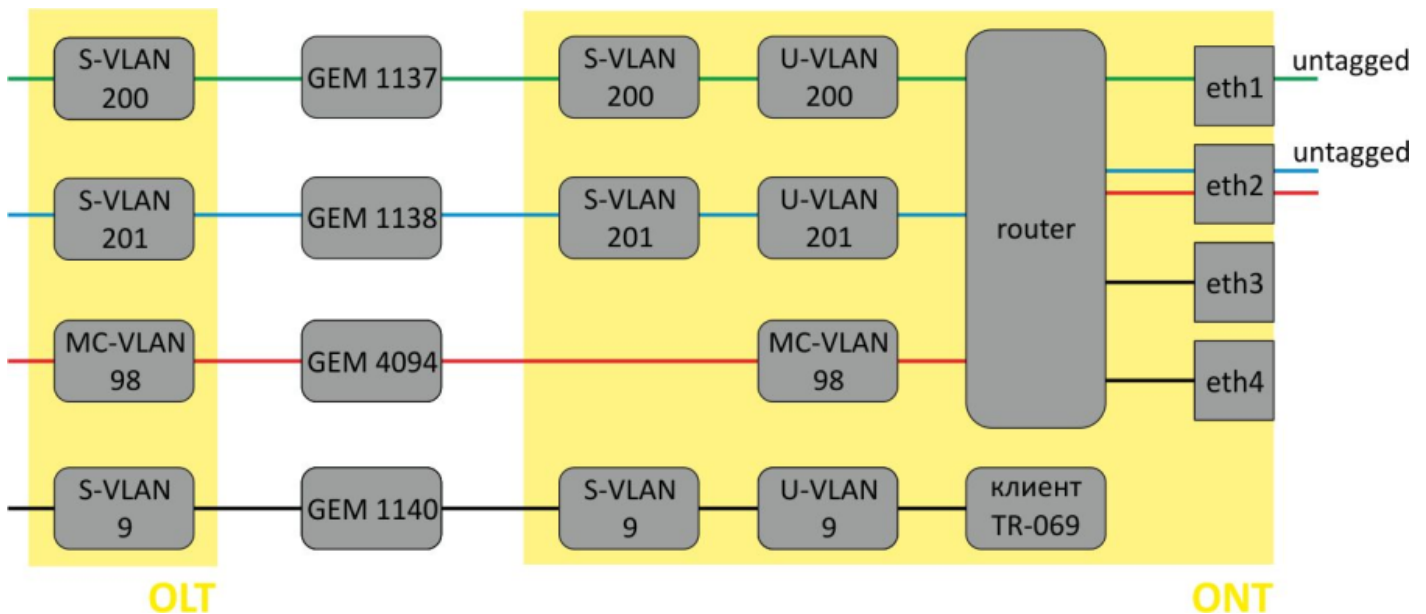


Рисунок 38 – Абстрактное представление routed-услуги по модели 3

- **Шаг 1.** Назначьте модель предоставления услуг.

```
LTP-8X# configure terminal
LTP-8X(config)# gpon olt model 3
```

- **Шаг 2.** Создайте профиль cross-connect с именем Internet для настройки. По умолчанию в профиле используется routed-услуга. Задайте U-VLAN с помощью команды **u-vid** (в нашем случае он равен 200 для первой услуги). Для назначения S-VLAN используйте команду **outer vid 200**.

```
LTP-8X(config)# profile cross-connect Internet
LTP-8X(config-cross-connect)("Internet")# user vid 200
LTP-8X(config-cross-connect)("Internet")# outer vid 200
```

- **Шаг 3.** Проверьте сделанные изменения.

```
LTP-8X(config-cross-connect)("Internet")# do show profile cross-connect Internet
Name:                                     'Internet'
Description:                             'ONT Profile Cross Connect 1'
Model:                                    ont-rg
Bridge group:                             -
Tag mode:                                 single-tagged
Outer vid:                                 200
Outer cos:                                 unused
Inner vid:                                 -
U vid:                                    200
U cos:                                     unused
Mac table entry limit:                   unlimited
Type:                                     general
IP host index:                           0
Priority queue:                           0
```

- **Шаг 4.** По аналогии создайте еще один профиль cross-connect с именем UC\_IPTV для второй услуги и настройте его с U-VLAN 201, S-VLAN 201.

```
LTP-8X(config)# profile cross-connect UC_IPTV
LTP-8X(config-cross-connect)("UC_IPTV")# user vid 201
LTP-8X(config-cross-connect)("UC_IPTV")# outer vid 201
```

- **Шаг 5.** Проверьте сделанные изменения.

```
LTP-8X(config-cross-connect)("UC_IPTV")# do show profile cross-connect UC_IPTV
Name:                                     'UC_IPTV'
Description:                             'ONT Profile Cross Connect 2'
Model:                                    ont-rg
Bridge group:                             -
Tag mode:                                 single-tagged
Outer vid:                                 201
Outer cos:                                 unused
Inner vid:                                 -
U vid:                                    201
U cos:                                     unused
Mac table entry limit:                   unlimited
Type:                                     general
IP host index:                           0
Priority queue:                           0
```

- **Шаг 6.** Задайте параметры DBA. Для этого необходимо создать профиль **dba** и назначить соответствующие параметры. В примере установите значение гарантированной полосы пропускания.

```
LTP-8X(config)# profile dba AllServices
LTP-8X(config-dba)("AllServices")# bandwidth guaranteed 500
```

- **Шаг 7.** Проверьте сделанные изменения.

```
LTP-8X(config-dba)("AllServices")# do show profile dba AllServices
Name:                               'AllServices'
Description:                         'ONT Profile DBA 1'
Dba:
  Sla data:
    Service class:                   type5
    Status reporting:                nsr
    Alloc size:                      0
    Alloc period:                   0
    Fixed bandwidth:                 0
```

- **Шаг 8.** Для настройки multicast-трафика создайте профиль cross-connect, задайте в качестве S-VLAN и U-VLAN ту, что предназначена для прохождения multicast-трафика.

```
LTP-8X(config)# profile cross-connect MC_IPTV
LTP-8X(config-cross-connect)("MC_IPTV")# user vid 98
LTP-8X(config-cross-connect)("MC_IPTV")# outer vid 98
```

- **Шаг 9.** Проверьте сделанные изменения.

```
LTP-8X(config-cross-connect)("MC_IPTV")# do show profile cross-connect MC_IPTV
Name:                               'MC_IPTV'
Description:                         'ONT Profile Cross Connect 3'
Model:                               ont-rg
Bridge group:                        -
Tag mode:                            single-tagged
Outer vid:                           98
Outer cos:                            unused
Inner vid:                            -
U vid:                                98
U cos:                                unused
Mac table entry limit:               unlimited
Type:                                general
IP host index:                       0
Priority queue:                       0
```

**⚠** Для работы данных услуг необходимо задать настройки на ONT с помощью web-конфигуратора или сервера автоконфигурации (ACS).



- **Шаг 10.** Далее для настройки multicast-трафика создайте профиль **ports**, задайте разрешенные для просмотра группы, VLAN для отправки пакетов IGMP, а также правила переключивания трафика multicast в направлении downstream в VLAN для сервиса UC\_IPTV.

```
LTP-8X(config)# profile ports Ports1
LTP-8X(config-ports)("Ports1")# igmp multicast dynamic-entry 0 vid 98
LTP-8X(config-ports)("Ports1")# igmp multicast dynamic-entry 0 group 224.0.0.1
239.255.255.255
LTP-8X(config-ports)("Ports1")# veip upstream vid 98
LTP-8X(config-ports)("Ports1")# veip upstream tag-control replace-tag
LTP-8X(config-ports)("Ports1")# veip downstream vid 98
LTP-8X(config-ports)("Ports1")# veip downstream tag-control replace-tag
```

- **Шаг 11.** Проверьте выполненные изменения.

```
LTP-8X(config-ports)("Ports1")# do show profile ports Ports1
...
  Igmp settings:
    Multicast dynamic entry [0]:
      Vlan id:                98
      First group ip:         224.0.0.1
                               Last group ip:         239.255.255.255
...
  Veip:
    Multicast enable:        false
    Multicast port settings:
      Upstream igmp vid:     98
      Upstream igmp prio:    0
      Upstream igmp tag control:  replace-tag
      Downstream multicast vid: 98
      Downstream multicast prio: 0
      Downstream multicast tag control:  replace-tag
      Max groups:            0
      Max multicast bandwidth: 0
...

```

- **Шаг 12.** Задайте параметры профиля управления. Для этого необходимо создать профиль cross-connect, назначить ему тип management.

```
LTP-8X(config)# profile cross-connect management
LTP-8X(config-cross-connect)("management")# outer vid 9
LTP-8X(config-cross-connect)("management")# type management
```

- **Шаг 13.** Проверьте выполненные изменения.

```
LTP-8X(config-cross-connect)("management")# do show profile cross-connect management
Name:                                     'management'
Description:                             'ONT Profile Cross Connect 4'
Model:                                    ont-rg
Bridge group:                             -
Tag mode:                                 single-tagged
Outer vid:                                9
Outer cos:                                unused
Inner vid:                                -
U vid:                                    untagged
U cos:                                    unused
Mac table entry limit:                   unlimited
Type:                                     management
IP host index:                           0
Priority queue:                           0
```

- **Шаг 14.** Назначьте созданные профили на ONT.

```
LTP-8X(config)# interface ont 0/0
LTP-8X(config)(if-ont-0/0)# service 0 profile dba AllServices
LTP-8X(config)(if-ont-0/0)# service 0 profile cross-connect Internet
LTP-8X(config)(if-ont-0/0)# service 1 profile dba AllServices
LTP-8X(config)(if-ont-0/0)# service 1 profile cross-connect UC_IPTV
LTP-8X(config)(if-ont-0/0)# profile ports Ports1
LTP-8X(config)(if-ont-0/0)# service 2 profile dba AllServices
LTP-8X(config)(if-ont-0/0)# service 2 profile cross-connect management
LTP-8X(config)(if-ont-0/0)# service 3 profile dba AllServices
LTP-8X(config)(if-ont-0/0)# service 3 profile cross-connect MC_IPTV
```

- **Шаг 15.** Проверьте выполненные изменения.

```
LTP-8X(config)(if-ont-0/0)# do show interface ont 0/0 configuration
-----
[ONT0/0] configuration
-----

Description:                               ''
Enabled:                                    true
Serial:                                     ELTX5C00008C
Password:                                   '0000000000'
Fec up:                                     false
Easy mode:                                  false
Downstream broadcast:                       true
Downstream broadcast filter:                true
Ber interval:                               none
Ber update period:                          60
Rf port state:                              disabled
Omc error tolerant:                         false
Service [0]:
  Profile cross connect:                    Internet      ONT Profile Cross Connect 1
  Profile dba:                              AllServices    ONT Profile DBA 1
  Custom cross connect:                     disabled
```

```

Service [1]:
  Profile cross connect:      UC_IPTV           ONT Profile Cross Connect 2
  Profile dba:                AllServices       ONT Profile DBA 1
  Custom cross connect:      disabled
Service [2]:
  Profile cross connect:      management        ONT Profile Cross Connect 3
  Profile dba:                AllServices       ONT Profile DBA 1
  Custom cross connect:      disabled
Profile shaping:             shaping-00        ONT Profile Shaping 0
Profile ports:               Ports1           ONT Profile Ports 1
Profile management:          unassigned
Template:                    unassigned
Pppoe sessions unlimited:    false
LTP-8X(config)(if-ont-0/0)# do show interface ont 0/0 configuration

```

- **Шаг 16.** Настройте VLAN 200, 201, 9 и 98 в **switch view** (см. раздел [Настройка VLAN](#)).

```

LTP-8X# switch
LTP-8X(switch)# configure terminal
LTP-8X(switch)(config)# vlan 200,201,98,9
LTP-8X(switch)(config-vlan-range)# tagged front-port 0
LTP-8X(switch)(config-vlan-range)# tagged pon-port 0 - 7
LTP-8X(switch)(config-vlan-range)# exit
LTP-8X(switch)(config)# commit
LTP-8X(switch)(config)# exit

```

- **Шаг 17.** Для VLAN 98 настройте IGMP Proxy в **switch view**, а также включите IGMP Snooping и режим IGMP Proxu глобально, задайте диапазон допустимых IGMP-групп.

```

LTP-8X# switch
LTP-8X(switch)# configure terminal
LTP-8X(switch)(config)# ip igmp proxy report enable
LTP-8X(switch)(config)# ip igmp proxy report range 232.1.0.1 232.1.0.100 from all to 98
LTP-8X(switch)(config)# ip igmp snooping
LTP-8X(switch)(config)# commit
LTP-8X(switch)(config)# exit

```

## Режим bridged

Настроим услуги Internet (PPPoE), IPTV unicast и управление по протоколу TR-069. Идентификатор VLAN для Internet зададим равными 200, для UC\_IPTV – 201. U-VLAN – 200 для услуги Internet. Multicast-трафик будет передаваться во VLAN 98, управление будет производиться во VLAN 9.

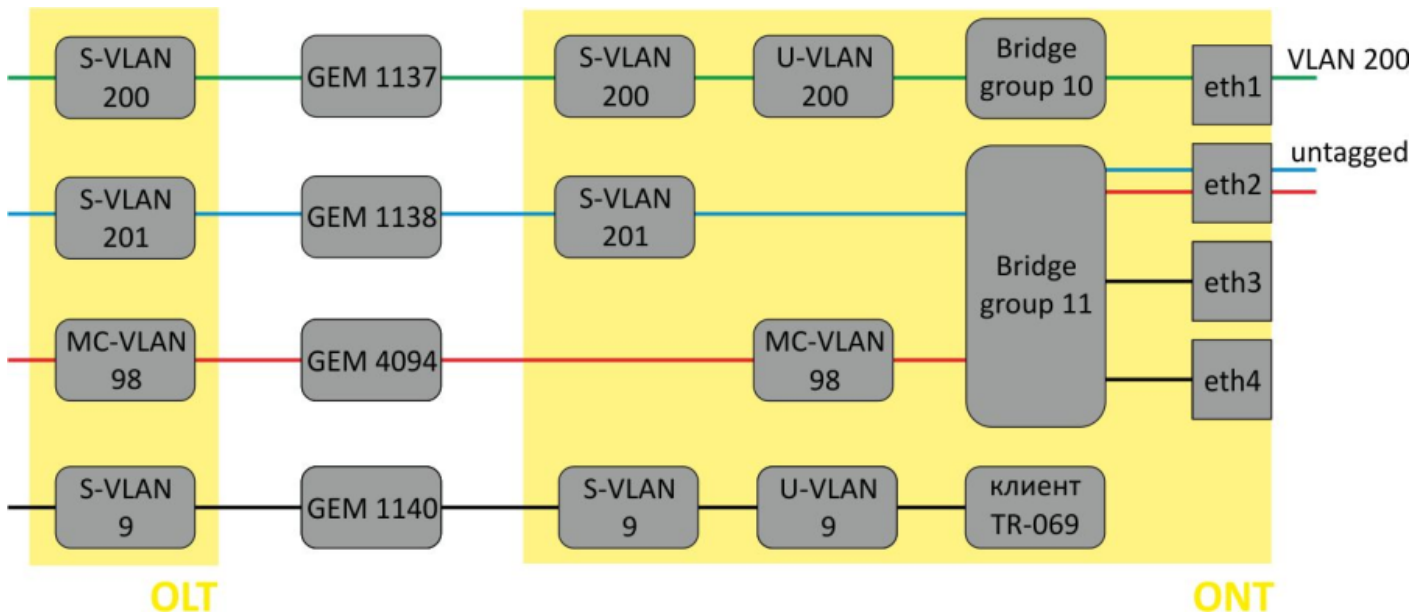


Рисунок 39 – Абстрактное представление bridged-услуги по модели 3

- **Шаг 1.** Создайте профиль cross-connect с именем Internet для настройки услуги PPPoE в бридже. Настройте bridged-услугу с указанием bridge group, с которой будет связан порт ONT (в нашем случае она равна 10 для первой услуги).

```
LTP-8X(config)# profile cross-connect Internet
LTP-8X(config-cross-connect)("Internet")# bridge
LTP-8X(config-cross-connect)("Internet")# bridge group 10
```

- **Шаг 2.** Для назначения S-VLAN используйте команду **outer vid 200**. С LAN-порта ONT трафик будет передаваться тегированным, для этого задайте U-VLAN, равный S-VLAN.

```
LTP-8X(config-cross-connect)("Internet")# outer vid 200
LTP-8X(config-cross-connect)("Internet")# user vid 200
```

- **Шаг 3.** Проверьте сделанные изменения.

```
LTP-8X(config-cross-connect)("Internet")# do show profile cross-connect Internet
Name:                               'Internet'
Description:                         'ONT Profile Cross Connect 1'
Model:                               ont
Bridge group:                        10
Tag mode:                            single-tagged
Outer vid:                           200
Outer cos:                           unused
```

```

Inner vid:          -
U vid:             200
U cos:             unused
Mac table entry limit: unlimited
Type:              general
IP host index:     0
Priority queue:     0

```

- **Шаг 4.** По аналогии создайте еще один профиль cross-connect с именем UC\_IPTV для второй услуги и настройте его с bridge group 11 и S-VLAN 201.

```

LTP-8X(config)# profile cross-connect UC_IPTV
LTP-8X(config-cross-connect)("UC_IPTV")# bridge
LTP-8X(config-cross-connect)("UC_IPTV")# bridge group 11
LTP-8X(config-cross-connect)("UC_IPTV")# outer vid 201

```

- **Шаг 5.** Задайте для U-VID значение **untagged**, чтобы иметь нетегированный трафик на выходе с порта ONT.

```

LTP-8X(config-cross-connect)("UC_IPTV")# user vid untagged

```

- **Шаг 6.** Проверьте сделанные изменения.

```

LTP-8X(config-cross-connect)("UC_IPTV")# do show profile cross-connect UC_IPTV
Name:                               'UC_IPTV'
Description:                         'ONT Profile Cross Connect 2'
Model:                               ont
Bridge group:                        10
Tag mode:                            single-tagged
Outer vid:                           201
Outer cos:                           unused
Inner vid:                           -
U vid:                               untagged
U cos:                               unused
Mac table entry limit:               unlimited
Type:                                general
IP host index:                       0
Priority queue:                       0

```

- **Шаг 7.** Задайте параметры DBA. Для этого необходимо создать профиль **dba** и назначить соответствующие параметры. В примере установите значение гарантированной полосы пропускания.

```

LTP-8X(config)# profile dba AllServices
LTP-8X(config-dba)("AllServices")# bandwidth guaranteed 500

```

- **Шаг 8.** Проверьте сделанные изменения.

```

LTP-8X(config-dba)("AllServices")# do show profile dba AllServices
Name:                               'AllServices'
Description:                         'ONT Profile DBA 1'
Dba:
  Sla data:

```

```

Service class:                type5
Status reporting:            nsr
Alloc size:                  0
Alloc period:                0
Fixed bandwidth:            0
Guaranteed bandwidth:       500
Besteffort bandwidth:       1244000
T-CONT allocation scheme:    share T-CONT with same profile

```

- **Шаг 9.** Свяжите **bridge group** с портом ONT. Для этого создайте профиль **ports** и задайте параметру **bridge group** значение 10 для порта eth0 и 11 для порта eth1. Задайте правила обработки multicast-трафика для порта 1.

```

LTP-8X(config)# profile ports Ports1
LTP-8X(config-ports)("Ports1")# port 0 bridge group 10
LTP-8X(config-ports)("Ports1")# port 1 bridge group 11
LTP-8X(config-ports)("Ports1")# igmp multicast dynamic-entry 0 vid 98
LTP-8X(config-ports)("Ports1")# igmp multicast dynamic-entry 0 group 224.0.0.1
239.255.255.255
LTP-8X(config-ports)("Ports1")# port 1 multicast
LTP-8X(config-ports)("Ports1")# port 1 igmp downstream vid 98
LTP-8X(config-ports)("Ports1")# port 1 igmp downstream tag-control remove-tag

```

- **Шаг 10.** Проверьте сделанные изменения.

```

LTP-8X(config-ports)("Ports1")# do show profile ports Ports1
...
  Igmp settings:
...
    Multicast dynamic entry [0]:
      Vlan id:                98
      First group ip:         224.0.0.1
      Last group ip:          239.255.255.255
...
  Port [0]:
    Speed:                   auto
    Duplex:                   auto
    Bridge group:             10
    Spanning tree for bridge group: false
    Multicast enable:         true
    Multicast port settings:
      Upstream igmp vid:      1
      Upstream igmp prio:     0
      Upstream igmp tag control: pass
      Downstream multicast vid: 1
      Downstream multicast prio: 0
      Downstream multicast tag control: pass
      Max groups:             0
      Max multicast bandwidth: 0
    Shaper downstream:
      Enable:                  false
      Committed rate:          1000000
    Shaper upstream:
      Enable:                  false
      Committed rate:          1000000

```

```

Port [1]:
  Speed:                auto
  Duplex:               auto
  Bridge group:        11
  Spanning tree for bridge group: false
  Multicast enable:    false
  Multicast port settings:
    Upstream igmp vid: 1
    Upstream igmp prio: 0
    Upstream igmp tag control: pass
    Downstream multicast vid: 98
    Downstream multicast prio: 0
    Downstream multicast tag control: remove-tag
    Max groups:        0
    Max multicast bandwidth: 0
  Shaper downstream:
    Enable:             false
    Committed rate:    1000000
  Shaper upstream:
    Enable:             false
    Committed rate:    1000000
...

```

- **Шаг 11.** Задайте параметры профиля управления. Для этого необходимо создать профиль cross-connect, назначить ему тип **management**, модель **bridge**.

```

LTP-8X(config)# profile cross-connect management
LTP-8X(config-cross-connect)("management")# bridge
LTP-8X(config-cross-connect)("management")# outer vid 9
LTP-8X(config-cross-connect)("management")# type management

```

- **Шаг 12.** Проверьте выполненные изменения.

```

LTP-8X(config-cross-connect)("management")# do show profile cross-connect management
  Name:                'management'
  Description:         'ONT Profile Cross Connect 3'
  Model:               ont
  Bridge group:       255
  Tag mode:            single-tagged
  Outer vid:          9
  Outer cos:           unused
  Inner vid:           -
  U vid:              untagged
  U cos:               unused
  Mac table entry limit: unlimited
  Type:                management
  IP host index:      0
  Priority queue:      0

```

- **Шаг 13.** Назначьте созданные профили на ONT.

```
LTP-8X(config)# interface ont 0/0
LTP-8X(config)(if-ont-0/0)# service 0 profile dba AllServices
LTP-8X(config)(if-ont-0/0)# service 0 profile cross-connect Internet
LTP-8X(config)(if-ont-0/0)# service 1 profile dba AllServices
LTP-8X(config)(if-ont-0/0)# service 1 profile cross-connect UC_IPTV
LTP-8X(config)(if-ont-0/0)# service 2 profile dba AllServices
LTP-8X(config)(if-ont-0/0)# service 2 profile cross-connect management
LTP-8X(config)(if-ont-0/0)# profile ports Ports1
LTP-8X(config)(if-ont-0/0)# do show interface ont 0/0 configuration
-----
[ONT0/0] configuration
-----
Description:                ''
Enabled:                    true
Serial:                     ELTX5C00008C
Password:                   '0000000000'
Fec up:                     false
Easy mode:                  false
Downstream broadcast:      true
Downstream broadcast filter: true
Ber interval:               none
Ber update period:         60
Rf port state:              disabled
Omc error tolerant:        false
Service [0]:
  Profile cross connect:    Internet           ONT Profile Cross Connect
1
  Profile dba:              AllServices       ONT Profile DBA 1
  Custom cross connect:    disabled
Service [1]:
  Profile cross connect:    UC_IPTV           ONT Profile Cross Connect
2
  Profile dba:              AllServices       ONT Profile DBA 1
  Custom cross connect:    disabled
Service [2]:
  Profile cross connect:    management       ONT Profile Cross Connect
3
  Profile dba:              AllServices       ONT Profile DBA 1
  Custom cross connect:    disabled
Profile shaping:            shaping-00       ONT Profile Shaping 0
Profile ports:              Ports1           ONT Profile Ports 1
Profile management:         unassigned
Template:                   unassigned
Pppoe sessions unlimited:  false
```

- **Шаг 14.** Примените сделанные изменения командой **commit**.

```
LTP-8X(config)(if-ont-0/1)# do commit
```



- **Шаг 15.** Настройте VLAN 200, 201, 9 и 98 в **switch view** (см. раздел [Настройка VLAN](#)).

```
LTP-8X# switch
LTP-8X(switch)# configure terminal
LTP-8X(switch)(config)# vlan 200,201,98,9
LTP-8X(switch)(config-vlan-range)# tagged front-port 0
LTP-8X(switch)(config-vlan-range)# tagged pon-port 0 - 7
LTP-8X(switch)(config-vlan-range)# exit
LTP-8X(switch)(config)# commit
LTP-8X(switch)(config)# exit
```

- **Шаг 16.** Для VLAN 98 настройте IGMP Проxy в **switch view**, а также включите IGMP Snooping и режим IGMP Проxy глобально, задайте диапазон допустимых IGMP-групп.

```
LTP-8X# switch
LTP-8X(switch)# configure terminal
LTP-8X(switch)(config)# ip igmp proxy report enable
LTP-8X(switch)(config)# ip igmp proxy report range 232.1.0.1 232.1.0.100 from all to 98
LTP-8X(switch)(config)# ip igmp snooping
LTP-8X(switch)(config)# commit
LTP-8X(switch)(config)# exit
```

#### 5.5.4.4 Настройка туннелирования

Обычные профили с tag-mode, single-tag и double-tag ставят целью преобразование трафика, идущего в gem с меткой **user vid** или **untagged**, в трафик с метками outer vid или outer:inner vid соответственно.

На моделях 2 и 3 возможна настройка туннелирования трафика, что позволяет расширить спектр возможных схем применения GPON на сети оператора.

Применение профилей с tag-mode, selective-tunnel позволяет **добавить** метку к пришедшим пакетам с определенным набором меток user vid. Профили с tag-mode tunnel позволяют **добавить** метку к пришедшему пакету с любыми метками user-vid.

В качестве примера использования рассмотрим следующую схему и способ её настройки.

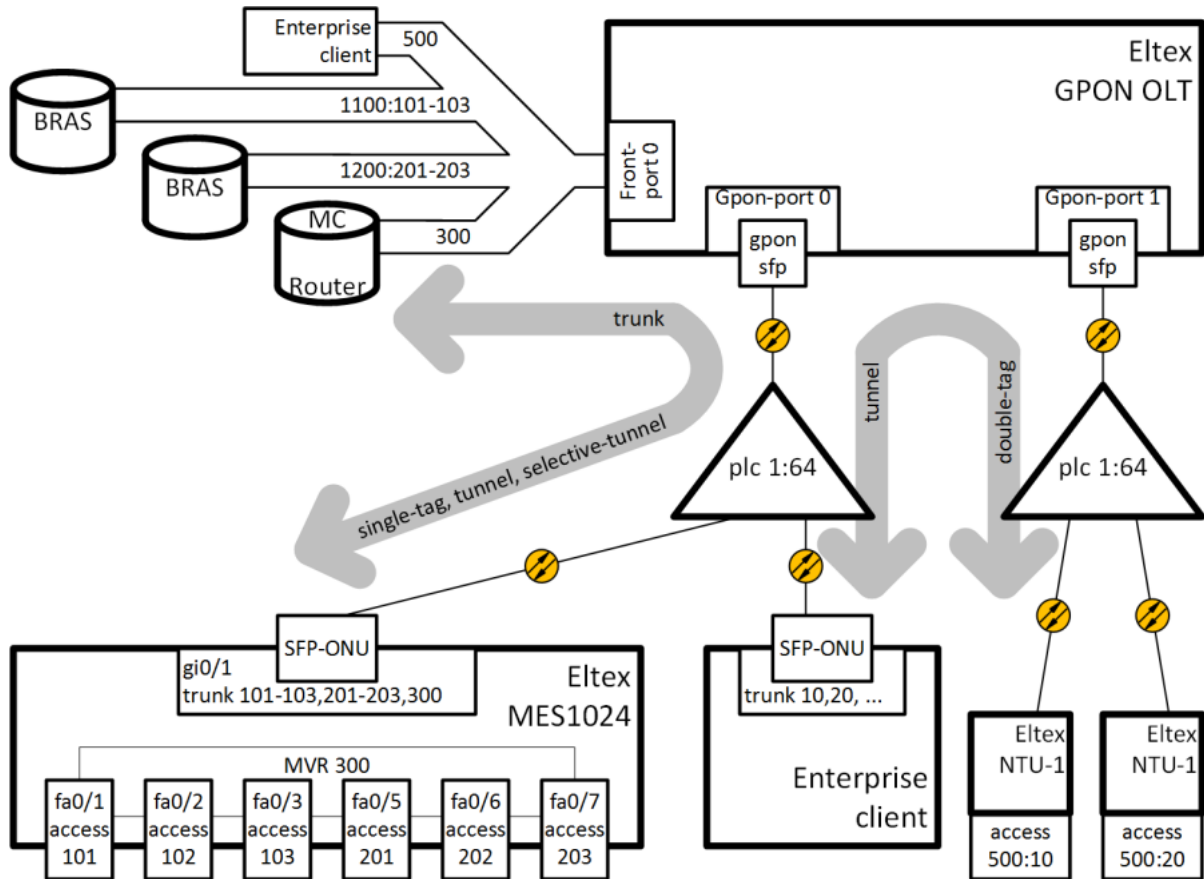


Рисунок 40 – Схема организации связи

На uplink OLT приходят VLAN 300 (multicast) и Q-in-Q VLAN 1100 и 1200 (интернет). Необходимо пропустить их до коммутатора, включенного в OLT через SFP-ONU. Кроме того, к сплиттеру через SFP-ONU подключен корпоративный клиент, передающий произвольный набор VLAN, которые необходимо пропустить до удалённых точек, сняв метку этих VLAN на LAN-порту ONT. На сети оператора выбрана VLAN 500 для организации туннеля для этого клиента.

Рассмотрим порядок настройки OLT для организации вышеописанной схемы.

- **Шаг 1.** Настройте коммутатор.

```
interface pon-port 0
  bridging to pon-port 1
exit
interface pon-port 1
  bridging to pon-port 0
exit
vlan 300
  name VLAN0300
  tagged pon-port 0 , front-port 0
exit
vlan 500
  name VLAN0500
  tagged pon-port 0 , pon-port 1 , front-port 0
exit
vlan 1100
  name VLAN1100
  tagged pon-port 0 , front-port 0
exit
```

```
vlan 1200
  name VLAN1200
  tagged pon-port 0 , front-port 0
exit
```

- **Шаг 2.** Настройте профили **cross-connect**.

```
profile cross-connect "cc-tunnel"
  bridge
  bridge group "10"
  tag-mode tunnel
  exit
profile cross-connect "cc-selecttunnel"
  bridge
  bridge group "10"
  tag-mode selective-tunnel
  exit
profile cross-connect "cc-single"
  bridge
  bridge group "10"
  user vid "300"
  exit
profile cross-connect "cc-double"
  bridge
  bridge group "10"
  tag-mode double-tagged
  exit
```

- **Шаг 3.** Настройте профили **ports**.

```
profile ports "bridge-10"
  port 0 bridge group "10"
  exit
```

- **Шаг 4.** Настройте профиль **address-table**, указав в нём VLAN, используемые для туннелей, и назначьте его на груп-порты.

```
profile address-table "at-tunnel"
  s-vlan 1100 use c-vlan
  s-vlan 1200 use c-vlan
  s-vlan 500 use c-vlan
  exit interface gpon-port 0
  profile address-table "at-tunnel"
  exit
  interface gpon-port 1
  profile address-table "at-tunnel"
  exit
```

- **Шаг 5.** Настройте SFP-ONU, которая будет использоваться для подключения коммутатора.

```
interface ont 0/0
  serial "454C545300000001"
  password "default"
  service 0 profile cross-connect "cc-tunnel"
  service 0 profile dba "dba-00"
```

```

service 1 profile cross-connect "cc-selecttunnel"
service 1 profile dba "dba-00"
service 2 profile cross-connect "cc-single"
service 2 profile dba "dba-00"
profile ports "bridge-10"
service 0 custom svid "1100"
service 1 custom svid "1200"
service 1 selective-tunnel uvid 201-203
service 2 custom svid "300"

```

- **Шаг 6.** Настройте SFP-ONU, которая будет использоваться для подключения корпоративного клиента.

```

interface ont 0/1
serial "454C545300000002"
service 0 profile cross-connect "cc-tunnel"
service 0 profile dba "dba-00"
profile ports "bridge-10"
service 0 custom svid "500"

```

- **Шаг 7.** Настройте ONT, которые будут использоваться для подключения удалённых офисов.

```

interface ont 1/0
serial "454C545800000002"
service 0 profile cross-connect "cc-double"
service 0 profile dba "dba-00"
profile ports "bridge-10"
service 0 custom cvid "10"
service 0 custom svid "500"
exit
interface ont 1/1
serial "454C545800000003"
service 0 profile cross-connect "cc-double"
service 0 profile dba "dba-00"
profile ports "bridge-10"
service 0 custom cvid "20"
service 0 custom svid "500"

```

- ⚠** Количество uvid, обрабатываемых во всех сервисах selective-tunnel на одной ONT – не более 42. VLAN, задействованные для туннельных сервисов, не могут быть задействованы для сервисов другого типа в пределах одного груп-канала.
- Сервис tunnel конфигурируется на ONT в последнюю очередь, поэтому user-vid, которые используются другими сервисами, не будут обрабатываться сервисом tunnel.
- Трафик, идущий с произвольной меткой user-vid, не должен содержать дополнительных меток 802.1q. Такой трафик будет отклонен любым сервисом, под который попадает данный user-vid. Нельзя использовать одновременно double-tagged и tunnel сервисы на одном терминале.
- На одном интерфейсе с использованием tunnel или selective tunnel можно создать не более 12 сервисов.
- Не рекомендуется использовать нетегированный трафик для туннелирования.

## 5.6 Настройка DBA

В этой главе рассматривается процедура настройки параметров DBA для ONT.

В технологии GPON все ONT, находящиеся на одном GPON-канале, используют общую среду передачи данных (волокно). Необходим механизм, который бы обеспечивал передачу данных от всех ONT без коллизий. Такой механизм, называемый **dynamic bandwidth allocation (DBA)**, на OLT обеспечивает выделение временных интервалов на передачу трафика для ONT.

Логической единицей, с которой работает алгоритм DBA, является **Alloc-ID** (аллокация), которой соответствует **T-CONT** (traffic container) на стороне ONT. Параметры передачи трафика (частота и размеры окна для передачи) настраиваются для каждой Alloc-ID (T-CONT) отдельно, такие параметры называются **service level agreement (SLA)**.

В G.984.3 приводятся несколько вариантов комбинаций параметров SLA, названные T-CONT type. Выделяют следующие типы T-CONT:

- T-CONT type 1 характеризуется только фиксированной полосой (fixed bandwidth). Подходит для трафика, идущего с постоянной скоростью (либо имеющего очень малые колебания), который чувствителен к задержкам и jitter.
- T-CONT type 2 характеризуется только гарантированной полосой (guaranteed bandwidth). Подходит для периодически возникающего трафика с чёткой верхней границей, не имеющего жёстких ограничений по задержкам и jitter.
- T-CONT type 3 характеризуется гарантированной полосой (guaranteed bandwidth) с возможностью выделения дополнительной полосы (best effort). Подходит для переменного трафика с периодическими скачками, для которого необходима гарантия некоторого уровня пропускной способности.
- T-CONT type 4 характеризуется возможностью выделения свободной полосы (best effort) без фиксированной или гарантированной составляющей. Подходит для переменного трафика с периодическими скачками, для которого нет необходимости в гарантиях пропускной способности.
- T-CONT type 5 характеризуется фиксированной (fixed bandwidth) и гарантированной составляющей (guaranteed bandwidth) с возможностью выделения дополнительной полосы (best effort). Этот тип T-CONT является обобщением всех предыдущих и подходит для большинства типов трафика.

Терминал позволяет настроить до 256 аллокаций общего назначения на канал. При подключении одного ONT будет выделяться как минимум одна аллокация в качестве default allocation (аллокации по умолчанию). Таким образом, при подключении 128 абонентов на канал будет выделено 128 служебных аллокаций. Оставшихся 128 аллокаций будет достаточно для обработки данных, но недостаточно, чтобы обработать более одной услуги в собственной аллокации. Следует придерживаться правила  $A_{max} = 256 / N - 1$ , где  $A_{max}$  – максимальное количество аллокаций для пользовательских данных для одного ONT, а  $N$  – количество ONT на канал. Если расчетное количество услуг ONT превышает  $A_{max}$ , следует провести комбинацию нескольких услуг в одну аллокацию. Подробнее в разделе [Услуги в одном T-CONT](#).

Параметры DBA настраиваются в профиле dba. С помощью этих настроек возможно задание любого из T-CONT type, описанных в G.984.3. Сначала необходимо выбрать service-class, определяющий базовый алгоритм DBA. Далее необходимо настроить status-reporting, определяющий тип отчёта о состоянии очередей ONT. Параметрами fixed-bandwidth, guaranteed-bandwidth, besteffort-bandwidth задаются соответственно фиксированная, гарантированная и максимальная полосы. В таблице 28 приведено соответствия настроек профиля dba типам T-CONT.

Таблица 28 – Соответствие настроек профиля dba типам T-CONT

	T-CONT type 1	T-CONT type 2	T-CONT type 3	T-CONT type 4	T-CONT type 5
service-class	cbr	voip	type5	type5	type5
status-reporting	-	+	+	+	+
fixed-bandwidth	+	-	-	-	+
guaranteed-bandwidth	-	+	+	-	+
besteffort-bandwidth	-	-	+	+	+

Правила назначения профилей dba:

- при назначении профиля dba на услугу на ONT, для этого ONT на стороне OLT создаётся Alloc-ID, на стороне ONT настраивается соответствующий T-CONT;
- если на разные ONT назначить один и тот же профиль, то для каждого ONT будет создан свой Alloc-ID, при этом параметры этих аллокаций будут одинаковыми;
- если на разные услуги одного ONT назначить одинаковые профили dba и указать allocation-scheme share-t-cont, то эти услуги будут работать в одной аллокации и параметры аллокации будут общие для услуг;
- если на разные услуги одного ONT назначить одинаковые профили dba и указать allocate-new-t-cont, эти услуги будут работать в разных аллокациях, число создаваемых Alloc-ID для ONT равно числу назначенных для него профилей dba.

## 5.6.1 Глобальные настройки DBA

### 5.6.1.1 Режим уменьшения задержек

Включение режима уменьшения задержек DBA корректирует процедуру опроса алгоритмом активных аллокаций и запускает перераспределение фиксированной полосы пропускания между подключенными ONT. Функция доступна для использования на деревьях с любым количеством ONT.

Существует два режима работы DBA: Most demanding – режим наиболее требовательных ONT, а также Fair allocations – режим справедливого распределения.

Most demanding разбивает полосу таким образом, что ONT, которая отправляет больше всего трафика в upstream, является приоритетной для алгоритмов DBA. В случае Fair allocations полоса стремится равномерно распределиться между всеми ONT на канале.

Для включения используется следующая команда.

```
LTP-8X# configure terminal
LTP-8X(config)# gpon olt dba-reduced-latency allocation-mode (most-demanding/fair-allocations)
LTP-8X(config)# do commit
LTP-8X(config)# do save
```

После применения конфигурации произойдет автоматическая реконфигурация OLT.

Для отключения режима уменьшения задержек используйте команду **no**.

```
LTP-8X# configure terminal
LTP-8X(config)# no gpon olt dba-reduced-latency
LTP-8X(config)# do commit
LTP-8X(config)# do save
```

**⚠** Включение данного режима может привести к уменьшению полосы пропускания gpon-порта на 5-10 %.

### 5.6.1.2 Режим короткого цикла DBA

Включение данного режима сокращает цикл DBA для указанных интерфейсов, что позволяет оптимизировать распределение полосы пропускания для деревьев с небольшим количеством подключенных ONT.

Ниже приведена команда включения короткого цикла DBA на gpon-портах 0, 1. Режим доступен для включения на парах GPON-портов: 0-1, 2-3, 4-5, 6-7. Для достижения наибольшего эффекта рекомендуется назначать на ONT, подключенные к gpon-портам с включенной функцией dba-short-cycle, профили DBA с выставленным параметром status-reporting type 0. Подробнее процедура формирования профилей DBA рассмотрена в разделе [Настройка параметров DBA](#).

```
LTP-8X# configure terminal
LTP-8X(config)# gpon olt dba-short-cycle gpon-port 0-1
LTP-8X(config)# do commit
LTP-8X(config)# do save
```

После применения конфигурации произойдет автоматическая реконфигурация OLT.

Для отключения режима короткого цикла DBA используйте команду **no**.

```
LTP-8X# configure terminal
LTP-8X(config)# no gpon olt dba-short-cycle gpon-port 0-1
LTP-8X(config)# do commit
LTP-8X(config)# do save
```

**⚠** Включение данного режима не рекомендуется для деревьев, к которым подключено более чем 32 ONT.

## 5.6.2 Назначение профилей DBA

### 5.6.2.1 Услуги в разных T-CONT

Для ONT на OLT будут выделены две Алло-ID. Услуги будут работать каждая в своей аллокации. Аллокациям будут соответствовать два T-CONT со стороны ONT.

- **Шаг 1.** Необходимо для одного ONT иметь две услуги в разных T-CONT. Для этого определите два профиля dba командой **profile dba**.

```
LTP-8X(config)# profile dba ServiceInternet
LTP-8X(config-dba)("ServiceInternet")# exit
LTP-8X(config)# profile dba ServiceVoIP
LTP-8X(config-dba)("ServiceVoIP")# exit
```

- **Шаг 2.** Укажите индивидуальную схему распределения аллокаций командой **allocation-scheme**.

```
LTP-8X(config)# profile dba ServiceInternet
LTP-8X(config-dba)("ServiceInternet")#allocation-scheme allocate-new-t-cont
LTP-8X(config-dba)("ServiceInternet")# exit
LTP-8X(config)# profile dba ServiceVoIP
LTP-8X(config-dba)("ServiceVoIP")# allocation-scheme allocate-new-t-cont
LTP-8X(config-dba)("ServiceVoIP")# exit
```

- **Шаг 3.** Назначьте профили на услуги командой **service <id> profile dba**.

```
LTP-8X(config)(if-ont-0/0)# service 0 profile dba ServiceInternet
LTP-8X(config)(if-ont-0/0)# service 1 profile dba ServiceVoIP
```

Конфигурация будет выглядеть следующим образом:

```
LTP-8X(config)(if-ont-0/0)# do show interface ont 0/0 configuration
...
Service [0]:
  Profile cross connect:      ServiceInternet      ONT Profile Cross Connect 0
  Profile dba:                AllServices          ONT Profile DBA 3
  Custom cross connect:      disabled
Service [1]:
  Profile cross connect:      ServiceVoIP          ONT Profile Cross Connect 1
  Profile dba:                AllServices          ONT Profile DBA 3
  Custom cross connect:      disabled
...
```

- **Шаг 4.** Примените изменения командой **commit**.

```
LTP-8X(config)(if-ont-0/0)# do commit
```



### 5.6.2.2 Услуги в одном T-CONT

Для ONT на OLT будут выделена одна Alloc-ID. На ONT будет настроен один T-CONT. Трафик нескольких услуг пойдет через него. Приоритизация трафика будет осуществляться на основе поля priority queue в соответствующих профилях cross-connect.

- **Шаг 1.** Необходимо для ONT иметь три услуги в одном T-CONT. Для этого определите профиль dba командой **profile dba**.

```
LTP-8X(config)# profile dba AllServices
```

- **Шаг 2.** Необходимо для ONT иметь все услуги в одном T-CONT. Для этого определите схему аллокации **allocation-scheme**.

```
LTP-8X(config-dba)("AllServices")# allocation-scheme share-t-cont
```

- **Шаг 3.** Назначьте этот профиль на три услуги командой **service <id> profile dba**.

```
LTP-8X(config)(if-ont-0/1)# service 0 profile dba AllServices
LTP-8X(config)(if-ont-0/1)# service 1 profile dba AllServices
LTP-8X(config)(if-ont-0/1)# service 2 profile dba AllServices
```

Конфигурация будет выглядеть следующим образом:

```
LTP-8X(config)(if-ont-0/1)# do show interface ont 0/1 configuration
...
Service [0]:
  Profile cross connect:      ServiceInternet      ONT Profile Cross Connect 0
```

```

  Profile dba:                AllServices          ONT Profile DBA 3
  Custom cross connect:      disabled
Service [1]:
  Profile cross connect:      ServiceVoIP          ONT Profile Cross Connect 1
  Profile dba:                AllServices          ONT Profile DBA 3
  Custom cross connect:      disabled
Service [2]:
  Profile cross connect:      ServiceIPTV          ONT Profile Cross Connect 2
  Profile dba:                AllServices          ONT Profile DBA 3
  Custom cross connect:      disabled
...
```

- **Шаг 4.** Примените изменения командой **commit**.

```
LTP-8X(config)(if-ont-0/1)# do commit
```

### 5.6.2.3 Один профиль на несколько ONT

Этот сценарий является типичным сценарием в большинстве случаев. Необходимо иметь одинаковые параметры DBA для одинаковых услуг на разных ONT.

- **Шаг 1.** Определите профиль dba командой **profile dba**.

```
LTP-8X(config)# profile dba ServiceInternet
```

- **Шаг 2.** Назначьте профиль на соответствующую услугу для каждого ONT командой **service <id> profile dba**.

```
LTP-8X(config)# interface ont 0/0-1
LTP-8X(config)(if-ont-0/0-1)# service 0 profile dba ServiceInternet
```

Получатся следующие конфигурации ONT.

```
LTP-8X(config)(if-ont-0/0-1)# do show interface ont 0/0-1 configuration
LTP-8X(config)(if-ont-0/0-1)# do show interface ont 0/0-1 configuration
-----
[ONT0/0] configuration
-----
...
  Service [0]:
    Profile cross connect:      ServiceInternet      ONT Profile Cross Connect 0
    Profile dba:                ServiceInternet      ONT Profile DBA 1
    Custom cross connect:      disabled
...
-----
[ONT0/1] configuration
-----
...
  Service [0]:
    Profile cross connect:      ServiceInternet      ONT Profile Cross Connect 0
    Profile dba:                ServiceInternet      ONT Profile DBA 1
    Custom cross connect:      disabled
...

```

- **Шаг 3.** Примените изменения командой **commit**.

```
LTP-8X(config)(if-ont-0/0-1)# do commit
```

#### Пример назначения профилей

На двух ONT необходимо назначить три услуги: Internet, VoIP, SecurityAlarm. Есть необходимость работы VoIP в отдельной аллокации (необходима гарантия пропускной способности). Internet и SecurityAlarm могут работать в одной аллокации.

В такой конфигурации для каждого ONT на OLT выделяется по две Alloc-ID. Услуги Internet и SecurityAlarm работают в одной аллокации, услуга VoIP – в другой. На каждом ONT настраивается по два T-CONT, соответствующих Alloc-ID этого ONT. Приоритизация трафика между услугами Internet и SecurityAlarm на стороне ONT осуществляется на основе значения параметра priority-queue в профилях cross-connect "ServiceInternet" и "ServiceAlarm", назначенных на услуги.

Для услуг Internet и SecurityAlarm требуется произвести вычисление параметров SLA. Это делается путем сложения соответствующих параметров обеих услуг. Ниже приведен пример расчета параметров SLA.

Таблица 29 – Параметры SLA

Параметры SLA	Internet	SecurityAlarm	Сумма
bandwidth fixed	0	0	0
bandwidth guaranteed	10048	1024	11072
bandwidth besteffort	329984	20096	350080

Подробнее о назначении параметров SLA в разделе [Настройка параметров DBA](#).

- **Шаг 1.** Определите два профиля dba командой **profile dba**.

```
LTP-8X(config)# profile dba ServiceVoIP
LTP-8X(config-dba)("ServiceVoIP")# exit
LTP-8X(config)# profile dba OtherServices
```

- **Шаг 2.** Укажите индивидуальную схему распределения аллокаций командой **allocation-scheme**.

```
LTP-8X(config)# profile dba ServiceVoIP
LTP-8X(config-dba)("ServiceVoIP")# allocation-scheme allocate-new-t-cont
LTP-8X(config-dba)("ServiceVoIP")# exit
LTP-8X(config)# profile dba OtherServices
LTP-8X(config-dba)("OtherServices")# exit
```

- **Шаг 3.** Назначьте профили на соответствующие услуги для каждого ONT командой **service <id> profile dba**.

```
LTP-8X(config)# interface ont 0/0-1
LTP-8X(config)(if-ont-0/0-1)# service 0 profile dba OtherServices
LTP-8X(config)(if-ont-0/0-1)# service 1 profile dba ServiceVoIP
LTP-8X(config)(if-ont-0/0-1)# service 2 profile dba OtherServices
```

Получатся следующие конфигурации ONT.

```
LTP-8X(config)(if-ont-0/0-1)# do show interface ont 0/0-1 configuration
-----
[ONT0/0] configuration
-----
...
Service [0]:
  Profile cross connect:      ServiceInternet      ONT Profile Cross Connect 0
  Profile dba:                OtherServices        ONT Profile DBA 4
  Custom cross connect:      disabled
Service [1]:
  Profile cross connect:      ServiceVoIP          ONT Profile Cross Connect 0
  Profile dba:                ServiceVoIP          ONT Profile DBA 2
  Custom cross connect:      disabled
Service [2]:
  Profile cross connect:      SecurityiAlarm      ONT Profile Cross Connect 0
  Profile dba:                OtherServices        ONT Profile DBA 4
  Custom cross connect:      disabled
...
-----
[ONT0/1] configuration
-----
...
Service [0]:
  Profile cross connect:      ServiceInternet      ONT Profile Cross Connect 0
  Profile dba:                OtherServices        ONT Profile DBA 4
  Custom cross connect:      disabled
Service [1]:
  Profile cross connect:      ServiceVoIP          ONT Profile Cross Connect 0
  Profile dba:                ServiceVoIP          ONT Profile DBA 2
  Custom cross connect:      disabled
Service [2]:
  Profile cross connect:      SecurityiAlarm      ONT Profile Cross Connect 0
  Profile dba:                OtherServices        ONT Profile DBA 4
  Custom cross connect:      disabled
```

- Шаг 4. Примените изменения командой **commit**.

```
LTP-8X(config)(if-ont-0/0-1)# do commit
```

## 5.6.3 Настройка параметров DBA

### 5.6.3.1 Настройка T-CONT type 1

Требуется настроить фиксированную полосу 100 Мбит/с.

- Шаг 1. Укажите тип TCONT командой **sla class**.

```
LTP-8X(config)# profile dba dba-00
LTP-8X(config-dba)("dba-00")# sla class cbr
```

- **Шаг 2.** Укажите тип отчётов о состоянии очередей ONT командой **sla status-reporting**.

```
LTP-8X(config-dba)("dba-00")# sla status-reporting nsr
```

- **Шаг 3.** Укажите параметры фиксированной полосы командой **bandwidth fixed**. Остальные параметры полосы выставьте в 0.

**⚠** Значение полосы пропускания задаётся в Кбит/с (1000 бит/с), при этом оно округляется до 64 Кбит/с вниз.

```
LTP-8X(config-dba)("dba-00")# bandwidth fixed 100000
LTP-8X(config-dba)("dba-00")# bandwidth guaranteed 0
LTP-8X(config-dba)("dba-00")# bandwidth besteffort 0
```

- **Шаг 4.** Проверьте установленные параметры.

```
LTP-8X(config-dba)("dba-00")# do show profile dba dba-00
Name:                               'dba-00'
Description:                         'ONT Profile DBA 0'
Dba:
  Sla data:
    Service class:                   cbr
    Status reporting:                nsr
    Alloc size:                      0
    Alloc period:                   0
    Fixed bandwidth:                 100000
    Guaranteed bandwidth:            0
    Besteffort bandwidth:            0
  T-CONT allocation scheme:          share T-CONT with same profile
```

- **Шаг 5.** Примените изменения командой **commit**.

```
LTP-8X(config-dba)("dba-00")# do commit
```

### 5.6.3.2 Настройка T-CONT type 2

Требуется настроить гарантированную полосу 100 Мбит/с.

- **Шаг 1.** Укажите тип TCONT командой **sla class**.

```
LTP-8X(config)# profile dba dba-00
LTP-8X(config-dba)("dba-00")# sla class voip
```

- **Шаг 2.** Укажите тип отчётов о состоянии очередей ONT командой **sla status-reporting**.

```
LTP-8X(config-dba)("dba-00")# sla status-reporting nsr
```

- **Шаг 3.** Укажите параметры гарантированной полосы командой **bandwidth guaranteed**. Остальные параметры полосы выставьте в 0.

**⚠** Значение полосы пропускания задаётся в Кбит/с (1000 бит/с), при этом оно округляется до 64 Кбит/с вниз.

```
LTP-8X(config-dba)("dba-00")# bandwidth guaranteed 100000
LTP-8X(config-dba)("dba-00")# bandwidth fixed 0
LTP-8X(config-dba)("dba-00")# bandwidth besteffort 0
```

- **Шаг 4.** Проверьте установленные параметры.

```
LTP-8X(config-dba)("dba-00")# do show profile dba dba-00
Name:                               'dba-00'
Description:                         'ONT Profile DBA 0'
Dbas:
  Sla data:
    Service class:                   voip
    Status reporting:                nsr
    Alloc size:                      0
    Alloc period:                   0
    Fixed bandwidth:                 100000
    Guaranteed bandwidth:            0
    Besteffort bandwidth:            0
  T-CONT allocation scheme:          share T-CONT with same profile
```

- **Шаг 5.** Примените изменения командой **commit**.

```
LTP-8X(config-dba)("dba-00")# do commit
```

### 5.6.3.3 Настройка T-CONT type 3

Требуется настроить гарантированную полосу 100 Мбит/с с возможностью выделения до 200 Мбит/с.

- **Шаг 1.** Укажите тип TCONT командой **sla class**.

```
LTP-8X(config)# profile dba dba-00
LTP-8X(config-dba)("dba-00")# sla class type5
```

- **Шаг 2.** Укажите тип отчётов о состоянии очередей ONT командой **sla status-reporting**.

```
LTP-8X(config-dba)("dba-00")# sla status-reporting nsr
```

- **Шаг 3.** Укажите параметры гарантированной полосы командой **bandwidth guaranteed**. Параметры дополнительной полосы укажите командой **bandwidth besteffort**. Остальные параметры полосы выставьте в 0.

**⚠** Значение полосы пропускания задаётся в Кбит/с (1000 бит/с), при этом оно округляется до 64 Кбит/с вниз.

```
LTP-8X(config-dba)("dba-00")# bandwidth fixed 0
LTP-8X(config-dba)("dba-00")# bandwidth guaranteed 100000
LTP-8X(config-dba)("dba-00")# bandwidth besteffort 200000
```

- **Шаг 4.** Проверьте установленные параметры.

```
LTP-8X(config-dba)("dba-00")# do show profile dba dba-00
Name:                               'dba-00'
Description:                         'ONT Profile DBA 0'
Dba:
  Sla data:
    Service class:                   type5
    Status reporting:                nsr
    Alloc size:                      0
    Alloc period:                   0
    Fixed bandwidth:                 100000
    Guaranteed bandwidth:            0
    Besteffort bandwidth:             200000
  T-CONT allocation scheme:          share T-CONT with same profile
```

- **Шаг 5.** Примените изменения командой **commit**.

```
LTP-8X(config-dba)("dba-00")# do commit
```

#### 5.6.3.4 Настройка T-CONT type 4

- Требуется настроить выделение 200 Мбит/с без предоставления гарантированной полосы.

**Шаг 1.** Укажите тип TCONT командой **sla class**.

```
LTP-8X(config)# profile dba dba-00
LTP-8X(config-dba)("dba-00")# sla class type5
```

- **Шаг 2.** Укажите тип отчётов о состоянии очередей ONT командой **sla status-reporting**.

```
LTP-8X(config-dba)("dba-00")# sla status-reporting nsr
```

- **Шаг 3.** Задайте параметры дополнительной полосы командой **bandwidth besteffort**. Остальные параметры полосы выставьте в 0.

**⚠** Значение полосы пропускания задаётся в Кбит/с (1000 бит/с), при этом оно округляется до 64 Кбит/с вниз.

```
LTP-8X(config-dba)("dba-00")# bandwidth fixed 0
LTP-8X(config-dba)("dba-00")# bandwidth guaranteed 0
LTP-8X(config-dba)("dba-00")# bandwidth besteffort 200000
```

- **Шаг 4.** Проверьте установленные параметры.

```
LTP-8X(config-dba)("dba-00")# do show profile dba dba-00
Name:                               'dba-00'
Description:                         'ONT Profile DBA 0'
Dba:
  Sla data:
    Service class:                    type5
    Status reporting:                 nsr
    Alloc size:                       0
    Alloc period:                    0
    Fixed bandwidth:                 0
    Guaranteed bandwidth:            0
    Besteffort bandwidth:             200000
  T-CONT allocation scheme:          share T-CONT with same profile
```

- **Шаг 5.** Примените изменения командой **commit**.

```
LTP-8X(config-dba)("dba-00")# do commit
```

### 5.6.3.5 Настройка T-CONT type 5

Требуется настроить фиксированную полосу 100 Мбит/с, гарантированную 200 Мбит/с с возможностью выделения до 1244 Мбит/с.

- **Шаг 1.** Укажите тип TCONT командой **sla class**.


```
LTP-8X(config)# profile dba dba-00
LTP-8X(config-dba)("dba-00")# sla class type5
```

- **Шаг 2.** Укажите тип отчётов о состоянии очередей ONT командой **sla status-reporting**.

```
LTP-8X(config-dba)("dba-00")# sla status-reporting nsr
```



- **Шаг 3.** Укажите параметры фиксированной полосы командой **bandwidth fixed**, параметры гарантированной полосы командой **bandwidth guaranteed**, а также параметры дополнительной полосы командой **bandwidth besteffort**.

 Значение полосы пропускания задаётся в Кбит/с (1000 бит/с), при этом оно округляется до 64 Кбит/с вниз.

```
LTP-8X(config-dba)("dba-00")# bandwidth fixed 100000
LTP-8X(config-dba)("dba-00")# bandwidth guaranteed 200000
LTP-8X(config-dba)("dba-00")# bandwidth besteffort 1244000
```

- **Шаг 4.** Проверьте установленные параметры.

```
LTP-8X(config-dba)("dba-00")# do show profile dba dba-00
Name:                               'dba-00'
Description:                         'ONT Profile DBA 0'
Dba:
  Sla data:
    Service class:                    type5
    Status reporting:                 nsr
    Alloc size:                       0
    Alloc period:                     0
    Fixed bandwidth:                  100000
    Guaranteed bandwidth:             200000
    Besteffort bandwidth:              1244000
  T-CONT allocation scheme:           share T-CONT with same profile
```

- **Шаг 5.** Примените изменения командой **commit**.

```
LTP-8X(config-dba)("dba-00")# do commit
```

## 5.7 Настройка Shaping

В этой главе рассматривается процедура настройки профиля Shaping для ONT.

Профиль shaping позволят производить ограничение полосы пропускания для отдельной ONT в нисходящем и восходящем направлении.

В нисходящем направлении ограничение работает на OLT по алгоритму **downstream policer**. Возможно использование либо одного policer на все услуги одновременно, либо для каждой услуги отдельно.

В восходящем направлении ограничение работает на ONT по алгоритму **upstream shaping**. При этом есть возможность задать как общий shaper для всех типов трафика, так и отдельные для unicast, multicast и broadcast.

### 5.7.1 Настройка параметров Shaping

#### 5.7.1.1 Настройка downstream policer

Необходимо настроить ограничение полосы для всех сервисов в 100 Мбит/с.

Общая полоса для всех сервисов будет ограничиваться значением, заданным для **0 сервиса**.

- **Шаг 1.** Включите использование **one-policer**.


```
LTP-8X(config)# profile shaping shaping-00
LTP-8X(config-shaping)("shaping-00")# downstream one-policer
```

- **Шаг 2.** Включите policer для необходимых сервисов.

```
LTP-8X(config-shaping)("shaping-00")# downstream policer 0 enable
LTP-8X(config-shaping)("shaping-00")# downstream policer 1 enable
LTP-8X(config-shaping)("shaping-00")# downstream policer 2 enable
LTP-8X(config-shaping)("shaping-00")# downstream policer 3 enable
```

- **Шаг 3.** Укажите параметры фиксированной полосы для **сервиса 0**.

```
LTP-8X(config-shaping)("shaping-00")# downstream policer 0 peak-rate 100000
```

 Для ограничения полосы для каждого сервиса отдельно отключите **downstream one-policer** и задайте значение **downstream policer peak-rate** для необходимых сервисов.

#### 5.7.1.2 Настройка upstream shaping

Shaping позволяет ограничить все типы трафика для каждого сервиса общим значением полосы пропускания, либо задать отдельное значение для каждого типа трафика.

Существует возможность отдельно ограничивать полосу для multicast- или broadcast-трафика, unicast при этом продолжит ограничиваться глобальным значением. В случае, если для unicast-трафика задано отдельное значение, необходимо также определить полосу пропускания для multicast- и broadcast-трафика, в противном случае эти типы трафика ограничиваться не будут.

Для корректного ограничения полосы пропускания на каждый сервис должны быть назначены разные профили DBA.

- **Шаг 1.** Включите использование **shaping** для необходимых сервисов и задайте значение `committed-rate`, `peak-rate` (при необходимости глобального ограничения полосы).

```
LTP-8X(config-shaping)("shaping-00")# upstream 0 enable
LTP-8X(config-shaping)("shaping-00")# upstream 0 committed-rate 100000
LTP-8X(config-shaping)("shaping-00")# upstream 0 peak-rate 110000
```


Если остановиться на данном шаге, то весь трафик сервиса 0 будет ограничиваться по значению `committed-rate`.

- **Шаг 2.** Включите использование **shaping** для отдельных типов трафика.

```
LTP-8X(config-shaping)("shaping-00")# upstream multicast 0 enable
LTP-8X(config-shaping)("shaping-00")# upstream broadcast 0 enable
LTP-8X(config-shaping)("shaping-00")# upstream unicast 0 enable
```

- **Шаг 3.** Укажите параметры фиксированной полосы для каждого типа трафика сервиса 0.

```
LTP-8X(config-shaping)("shaping-00")# upstream multicast 0 committed-rate 500
LTP-8X(config-shaping)("shaping-00")# upstream multicast 0 peak-rate 600
LTP-8X(config-shaping)("shaping-00")# upstream broadcast 0 committed-rate 500
LTP-8X(config-shaping)("shaping-00")# upstream broadcast 0 peak-rate 600
LTP-8X(config-shaping)("shaping-00")# upstream unicast 0 committed-rate 100000
LTP-8X(config-shaping)("shaping-00")# upstream unicast 0 peak-rate 100000
```

 Значение полосы пропускания задаётся в Кбит/с (1000 бит/с), при этом оно округляется до 64 Кбит/с вниз.

Для NTU-1 алгоритм работы ограничения полосы пропускания в `upstream` отличается:

- типы трафика независимы между собой, соответственно, если для `unicast`-трафика задано отдельное значение, то `multicast` и `broadcast` продолжат ограничиваться по глобальному значению;
- если заданы значения полосы для отдельных типов трафика и глобальный, то сначала ограничение произойдет для каждого типа отдельно, после чего произойдёт ограничение по глобальному значению;
- трафик по всем сервисам будет ограничиваться значением полосы пропускания, заданной для сервиса 0.

Аналогичным образом производится настройка полосы пропускания для остальных сервисов.

### 5.7.1.3 Настройка Storm-control в upstream-направлении

Для защиты от «шторма», возникшего в PON-части OLT, можно воспользоваться расширенным функционалом профиля shaping.

Ниже рассмотрен пример настройки для ограничения broadcast- и multicast-трафика. Ограничение задается в количестве пакетов в секунду. При необходимости можно обеспечить логирование события по превышению порога, выполнить блокировку ONT\*, либо выполнить оба действия.

```
LTP-8X(config-shaping)("shaping-00")# upstream broadcast storm-control rate-limit 100 logging shutdown
LTP-8X(config-shaping)("shaping-00")# upstream multicast storm-control rate-limit 100 logging shutdown
```

\*Время блокировки задается в глобальной конфигурации следующей командой.

```
LTP-8X(config)# gpon olt ont-block-time 1
```

Время задается в минутах.

## 5.8 RG ONT

В этой главе рассматриваются вопросы, связанные с настройкой Residential Gateway (RG) ONT. Вводится понятие Bridged- и Routed-услуг.

Рассмотрим понятие OMCI- и RG-доменов управления. Определения этих терминов даны в TR-142 Issue 2. В области доменов управления под ONT принято понимать устройства, работающие только в OMCI-домене, термином ONT/RG обозначаются устройства, имеющие оба домена управления (то есть встроенный маршрутизатор). Всё сказанное о OMCI-домене применимо как к ONT, так и ONT/RG, поэтому здесь и далее под ONT мы будем понимать именно ONT/RG. Если производится настройка ONT без RG-домена (без маршрутизатора), следует опускать пункты, касающиеся RG.

На рисунке ниже схематично представлена ONT/RG и его домены управления.

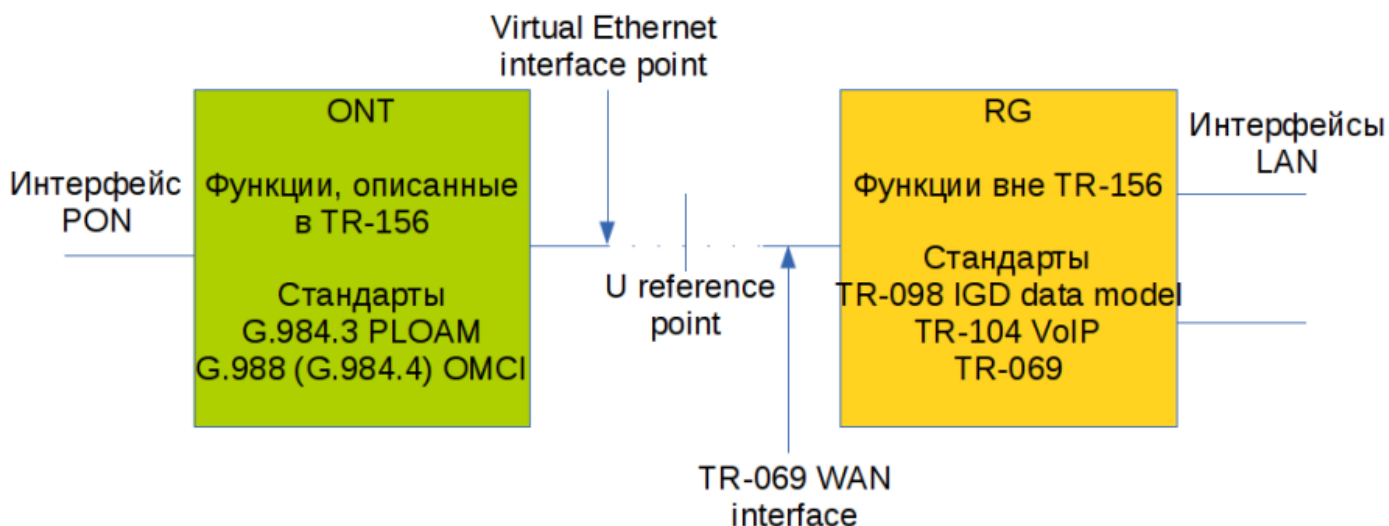


Рисунок 41 – Домены управления ONT/RG

- ⚠ Под **bridged-услугой** понимается услуга, для настройки которой задействован только OMCI-домен управления, то есть на ONT она полностью настраивается по протоколу OMCI. Под **routed-услугой** понимается услуга, для настройки которой задействован как OMCI-домен управления, так и RG.

Кроме настройки со стороны терминала для routed-услуги необходимо выполнить и настройку RG-домена одним из нижеперечисленных способов:

1. Предустановленная конфигурация – абоненту предоставляется ONT с фиксированной конфигурацией.
2. Настройка ONT локально через web-интерфейс.
3. Настройка ONT по протоколу TR-069 при помощи сервера автоконфигурации (ACS).

- ⚠ Обратитесь к производителю ONT для получения информации о настройке RG-домена.

Подключение ONT-части к RG производится через Virtual Ethernet interface point (VEIP), со стороны RG этому интерфейсу соответствует TR-069 WAN interface (описан в TR-098). В системе параметров терминала VEIP представлен как виртуальный порт, настройка которого производится аналогично Ethernet-портам в профиле ports.

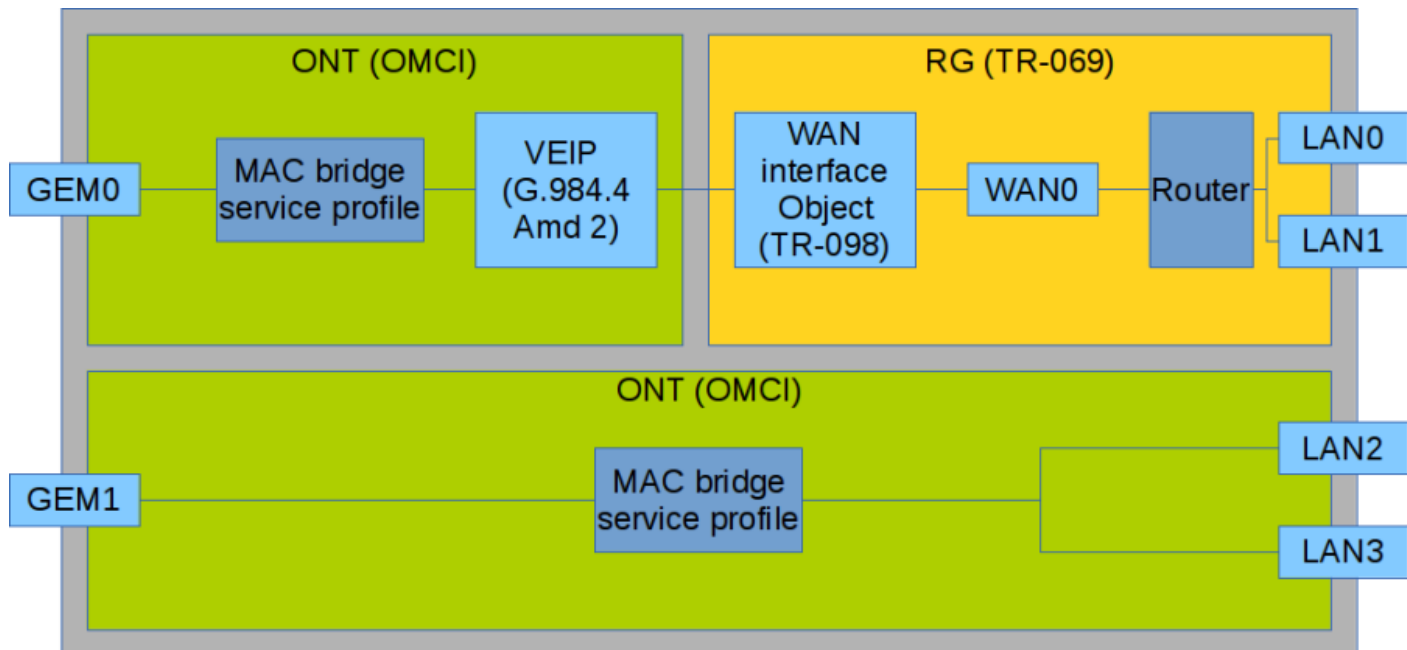


Рисунок 42 – Конфигурация услуг в доменах ONT и RG

На рисунке выше представлены две услуги (каждая услуга представлена на стороне ONT GEM-портом), одна из которых является routed-услугой и использует как OMCI, так и RG-домен управления, другая является bridged-услугой, и её настройка осуществляется только с помощью OMCI. Конфигурация, выполняемая с терминала, включает в себя настройку bridge-интерфейсов (на схеме области с зелёной заливкой), а также распределение LAN-портов между доменами управления.

Привязка услуги к тому или иному домену управления осуществляется в профиле cross-connect параметром bridge. Установка bridge создаёт bridged-услугу (при этом параметром bridge group задаётся номер моста). Установка же по bridge создаёт routed-услугу (связанный с RG мост только один и имеет специальное значение номера 0).

### 5.8.1 Смешанная схема настройки услуг

Рассмотрим пример настройки ONT, для которого задействованы сразу оба домена управления. Номера портов и внутренняя структура показана на [рисунке 42](#).

- **Шаг 1.** Создайте VLAN для услуг на коммутаторе. Процедура настройки VLAN подробно рассмотрена в разделе [Настройка VLAN](#).

```
LTP-8X(switch)(config)# vlan 20
LTP-8X(switch)(config-vlan)# tagged front-port 0
LTP-8X(switch)(config-vlan)# tagged pon-port 0 - 1
LTP-8X(switch)(config-vlan)# exit
LTP-8X(switch)(config)# vlan 30
LTP-8X(switch)(config-vlan)# tagged front-port 0
LTP-8X(switch)(config-vlan)# tagged pon-port 0 - 1
```

- **Шаг 2.** Установите значение сервисной модели в значение 3, соответствующее модели «VLAN на сервис» командой **gpon olt model**.

```
LTP-8X# configure terminal
LTP-8X(config)# gpon olt model 3
```

- **Шаг 3.** Определите профили cross-connect для услуг.

```
LTP-8X(config)# profile cross-connect RG-service
LTP-8X(config-cross-connect)("RG-service")# exit
LTP-8X(config)# profile cross-connect OMCI-service
```

- **Шаг 4.** Определите профиль dba. Для целей данной главы параметры DBA не важны. Мы не будем выполнять их настройку, а ограничимся значениями по умолчанию. Также назначим один профиль на обе услуги, что будет означать, что услуги в восходящем направлении будут работать в одном T-CONT. Процедура настройки DBA подробно рассмотрена в разделе [Настройка DBA](#).

```
LTP-8X(config)# profile dba basic
LTP-8X(config-dba)("basic")# exit
```

- **Шаг 5.** Создайте профиль ports.

```
LTP-8X(config)# profile ports 2RG-20MCI
LTP-8X(config-ports)("2RG-20MCI")# exit
```

- **Шаг 6.** Настройте routed-услугу. Используйте одну VLAN 20, которая будет использоваться и на стороне OLT, и на стороне ONT. Укажите routed-услугу командой **no bridge**. Выполните настройку кросс-коннекта.

```
LTP-8X(config)# profile cross-connect RG-service
LTP-8X(config-cross-connect)("RG-service")# no bridge
LTP-8X(config-cross-connect)("RG-service")# type general
LTP-8X(config-cross-connect)("RG-service")# tag-mode single-tagged
LTP-8X(config-cross-connect)("RG-service")# outer vid 20
LTP-8X(config-cross-connect)("RG-service")# outer cos unused
LTP-8X(config-cross-connect)("RG-service")# user vid untagged
LTP-8X(config-cross-connect)("RG-service")# mac-table-limit unlimited
LTP-8X(config-cross-connect)("RG-service")# priority 0
```

- **Шаг 7.** Настройте bridged-услугу. Используйте один VLAN 30, который будет и на стороне OLT, и на стороне ONT. Укажите bridged-услугу командой **bridge**. Укажите номер OMCI-бриджа 1. Выполните настройку кросс-коннекта для bridged-услуги.

```
LTP-8X(config)# profile cross-connect OMCI-service
LTP-8X(config-cross-connect)("OMCI-service")# bridge
LTP-8X(config-cross-connect)("OMCI-service")# bridge group 1
LTP-8X(config-cross-connect)("OMCI-service")# type general
LTP-8X(config-cross-connect)("OMCI-service")# tag-mode single-tagged
LTP-8X(config-cross-connect)("OMCI-service")# outer vid 30
LTP-8X(config-cross-connect)("OMCI-service")# outer cos unused
LTP-8X(config-cross-connect)("OMCI-service")# user vid untagged
LTP-8X(config-cross-connect)("OMCI-service")# mac-table-limit unlimited
LTP-8X(config-cross-connect)("OMCI-service")# priority 1
```

Вы назначили разные **priority queue** на услуги. Routed-услуга будет более приоритетна, чем bridged-услуга, поскольку они работают в одном T-CONT.

- **Шаг 8.** Настройте профиль ports. В соответствии с [рисунком 41](#) необходимо два первых LAN-порта определить в RG-домен управления, два следующих – в OMCI-домен, привязав их к bridge-группе 1.

```
LTP-8X(config)# profile ports 2RG-20MCI
LTP-8X(config-ports)("2RG-20MCI")# port 0 bridge group 0
LTP-8X(config-ports)("2RG-20MCI")# port 1 bridge group 0
LTP-8X(config-ports)("2RG-20MCI")# port 2 bridge group 1
LTP-8X(config-ports)("2RG-20MCI")# port 3 bridge group 1
```

- **Шаг 9.** Задайте конфигурацию ONT. Об управлении ONT подробно рассказано в разделе [Сервисные модели предоставления услуг](#).

```
LTP-8X(config)# interface ont 0/0
```

- **Шаг 10.** Назначьте созданные профили. На 0-ю услугу назначьте профиль cross-connect RG-service, на 1-ю услугу назначьте профиль cross-connect OMCI-service.

```
LTP-8X(config)# serial ELTX10203040
LTP-8X(config)(if-ont-0/0)# service 0 profile cross-connect RG-service
LTP-8X(config)(if-ont-0/0)# service 0 profile dba basic
LTP-8X(config)(if-ont-0/0)# service 1 profile cross-connect OMCI-service
LTP-8X(config)(if-ont-0/0)# service 1 profile dba basic
LTP-8X(config)(if-ont-0/0)# profile ports 2RG-20MCI
```

- **Шаг 11.** Проверьте созданную конфигурацию командой **show interface ont <id> configuration**.

```
LTP-8X(config)(if-ont-0/0-1)# do show interface ont 0/0-1 configuration
-----
[ONT0/0] configuration
-----

Description:                ''
Enabled:                     true
Serial:                       ELTX10203040
...
Service [0]:
  Profile cross connect:      RG-service           ONT Profile Cross Connect 1
  Profile dba:                basic             ONT Profile DBA 2
  Custom cross connect:      disabled
Service [1]:
  Profile cross connect:      RG-service           ONT Profile Cross Connect 0
  Profile dba:                basic             ONT Profile DBA 2
  Custom cross connect:      disabled
Service [2]:
  Profile cross connect:      SecurityAlarm    ONT Profile Cross Connect 0
  Profile dba:                OtherServices    ONT Profile DBA 4
  Custom cross connect:      disabled
Profile ports:                2RG-20MCI       ONT Profile Ports 1
```

- **Шаг 12.** Примените сделанные изменения командой **commit**.

```
LTP-8X(config)(if-ont-0/0)# do commit
```



В результате получена смешанная схема конфигурации ONT. Одна из услуг полностью управляется через OMCI (bridged-услуга), порты LAN2 и LAN3 на ONT включены по схеме мост (bridge). Другая услуга управляется и через OMCI, и через RG (routed-услуга, RG может быть настроена, например, через web на ONT). Порты LAN0 и LAN1 подключены к RG ONT.

## 5.9 Настройка High Speed Internet

Настройка услуги High Speed Internet (HSI) не имеет особенностей и может быть выполнена по информации из главы [Сервисные модели предоставления услуг](#).

Для корректной работы IPv6 необходимо:

- при создании профиля cross-connect указать тип multicast;
- включить в профиле портов на требуемом порту (0-4 и/или veip) прохождение мультикаста.

Пример routed-конфигурации:

```
LTP-8X(config)# profile cross-connect ipv6
LTP-8X(config-cross-connect)("ipv6")# outer vid 300
LTP-8X(config-cross-connect)("ipv6")# user vid 300
LTP-8X(config-cross-connect)("ipv6")# type multicast
LTP-8X(config-cross-connect)("ipv6")# exit
LTP-8X(config)# profile ports ipv6
LTP-8X(config-ports)("ipv6")# veip multicast
LTP-8X(config-ports)("ipv6")# exit
LTP-8X(config)# exit
LTP-8X# commit
```

Пример bridged-конфигурации:

```
LTP-8X(config)# profile cross-connect ipv6_br
LTP-8X(config-cross-connect)("ipv6_br")# bridge
LTP-8X(config-cross-connect)("ipv6_br")# bridge group 10
LTP-8X(config-cross-connect)("ipv6_br")# outer vid 300
LTP-8X(config-cross-connect)("ipv6_br")# user vid 300
LTP-8X(config-cross-connect)("ipv6_br")# type multicast
LTP-8X(config-cross-connect)("ipv6_br")# exit
LTP-8X(config)# profile ports ipv6_br
LTP-8X(config-ports)("ipv6_br")# port 0 multicast
LTP-8X(config-ports)("ipv6_br")# port 0 bridge group 10
LTP-8X(config-ports)("ipv6_br")# exit
LTP-8X(config)# exit
LTP-8X# commit
```

## 5.10 Настройка Multicast

Данная глава описывает особенности настройки услуги IPTV.

Протокол управления группами Internet (IGMP – Internet Group Management Protocol) используется хостами и маршрутизаторами для того, чтобы поддерживать групповую рассылку сообщений. Он позволяет всем системам физической сети знать, какие хосты в настоящее время объединены в группы и к каким группам они принадлежат.

IGMP snooping – процесс отслеживания сетевого трафика IGMP, который позволяет сетевым устройствам канального уровня (коммутаторам) отслеживать IGMP-запросы от хостов к групповому маршрутизатору, чтобы принять решение о начале или прекращении трансляции группового трафика в соответствующие интерфейсы. Обнаружив IGMP-запрос от хоста на подключение к multicast-группе, коммутатор включает порт, к которому тот подключён, в список её членов (для ретрансляции группового трафика). И наоборот: получив запрос leave\_group, удаляет соответствующий порт из списка группы.

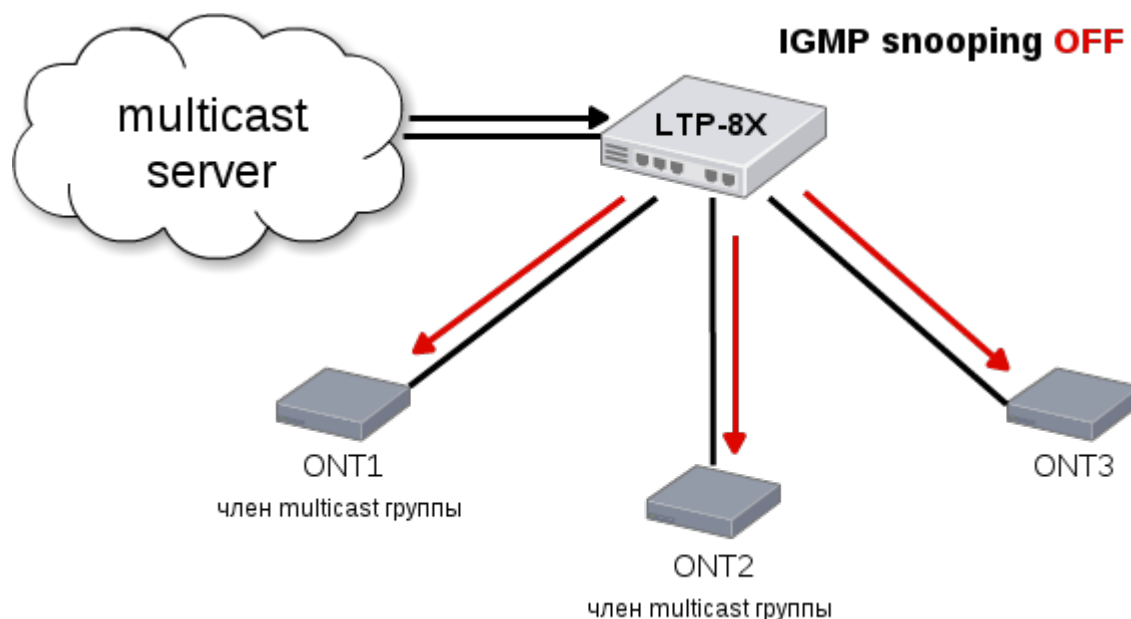


Рисунок 43 – IGMP snooping отключен

На рисунке выше показано, что трансляция multicast-трафика осуществляется широковещательно независимо от того, заинтересован конечный хост-потребитель в этом или нет. После включения IGMP snooping ситуация с направлением multicast-трафика изменится следующим образом – начнется анализ всех IGMP-пакетов между подключенными к нему устройствами и маршрутизаторами-поставщиками multicast-трафика. Получив IGMP-запрос потребителя на подключение к multicast-группе, коммутатор включает порт, к которому тот подключён, в список её членов. И обратное: получив запрос на исключение из группы, удаляет соответствующий порт из списка группы.

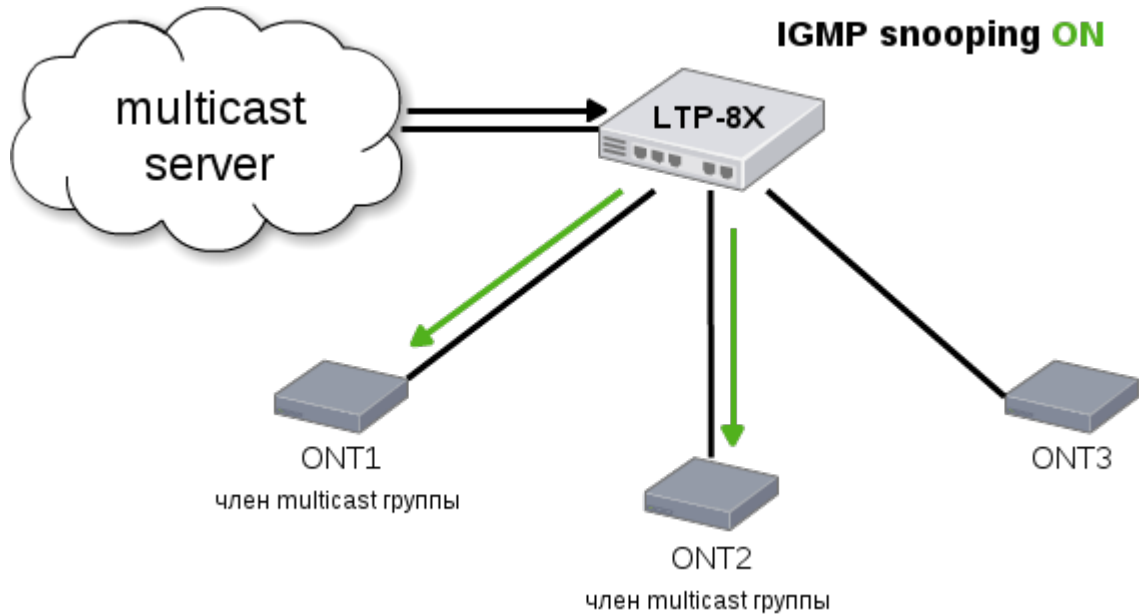


Рисунок 44 – IGMP snooping включен

Как видно из рисунка 44, LTP-8X с включенным IGMP snooping стал транслировать multicast-трафик только тем хостам, которые находятся в IGMP-группе.

IGMP проху является одновременно IGMP-клиентом и групповым маршрутизатором (IGMP router). С одной стороны, проху запрашивает групповые каналы у вышестоящего группового маршрутизатора, а с другой стороны – принимает запросы (join/leave) хостов и реплицирует полученный «сверху» групповой трафик в соответствующие интерфейсы.

### 5.10.1 Настройка multicast по модели 1

Настроим сервис multicast для модели 1.

В данном примере к порту ONT подключен STB, работающий во VLAN 14. Восходящие IGMP-пакеты проходят во VLAN 14 через GEM-порт, и на OLT происходит замена VLAN 14 на абонентскую VLAN 200. Так как в нашем примере multicast-сервер работает во VLAN 98, на switch должен быть настроен проху для трансляции IGMP-пакетов с 200 в 98 VLAN (подробнее в разделе [Настройка VLAN](#)). В направлении downstream услуга multicast пройдет до порта ONT в 98 VLAN и сменится на VLAN 14.

За более подробным описанием общих принципов настройки канала передачи данных следует обратиться к разделу [Сервисные модели предоставления услуг](#).

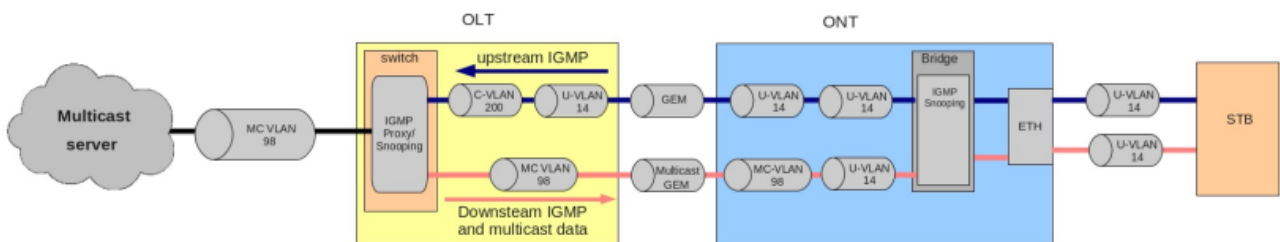


Рисунок 45 – Multicast по модели 1

- **Шаг 1.** Задайте серийный номер ONT в конфигурации.

```
LTP-8X# configure terminal
LTP-8X(config)# interface ont 0/0
LTP-8X(config-if-ont-0/0)# serial ELTX01234567
LTP-8X(config-if-ont-0/0)# exit
```

- **Шаг 2.** Назначьте модель предоставления услуг.

```
LTP-8X(config)# gpon olt model 1
```

- **Шаг 3.** Создайте профиль cross-connect с именем UsIGMP для настройки услуги, которая будет использоваться для передачи IGMP-запросов в восходящем направлении. Настройте bridged-услугу с указанием bridge-группы (в нашем примере она равна 1), с которой будет связан порт ONT, и задайте U-VLAN 14.

```
LTP-8X(config)# profile cross-connect UsIGMP
LTP-8X(config-cross-connect)("UsIGMP")# bridge
LTP-8X(config-cross-connect)("UsIGMP")# bridge group 1
LTP-8X(config-cross-connect)("UsIGMP")# user vid 14
LTP-8X(config-cross-connect)("UsIGMP")# do show profile cross-connect UsIGMP
Name:                               'UsIGMP'
Description:                         'ONT Profile Cross Connect 1'
Model:                               ont
Bridge group:                        1
Tag mode:                            single-tagged
Outer vid:                           1
Outer cos:                           unused
Inner vid:                           -
U vid:                               14
U cos:                               unused
Mac table entry limit:               unlimited
Type:                                general
IP host index:                      0
Priority queue:                      0
```

- **Шаг 4.** Свяжите bridge group с портом ONT. Для этого создайте профиль **ports** и задайте параметру **bridge group** значение 1 для порта LAN1.

```
LTP-8X(config)# profile ports Ports1
LTP-8X(config-ports)("Ports1")# port 1 bridge group 1
```

- **Шаг 5.** Включите multicast и настройте правила для замены VLAN на порту ONT.

```
LTP-8X(config-ports)("Ports1")# port 1 multicast
LTP-8X(config-ports)("Ports1")# port 1 igmp downstream vid 14
LTP-8X(config-ports)("Ports1")# port 1 igmp downstream tag-control replace-vid
LTP-8X(config-ports)("Ports1")# port 1 igmp upstream vid 14
LTP-8X(config-ports)("Ports1")# port 1 igmp upstream tag-control replace-vid
```

- **Шаг 6.** Также необходимо прописать multicast VLAN 98 и задать диапазон групп.

```

LTP-8X(config-ports)("Ports1")# igmp multicast dynamic-entry 0 vid 98
LTP-8X(config-ports)("Ports1")# igmp multicast dynamic-entry 0 group 224.0.0.0
239.255.255.255
LTP-8X(config-ports)("Ports1")# do show profile ports Ports1
Name:                               'Ports1'
Description:                         'ONT Profile Ports 7'
Multicast IP version:                IPv4
Igmp settings:
  Version:                           IGMP v3
  Mode:                               snooping
  Immediate leave:                   false
  Robustness:                         2
  Querier ip:                         0.0.0.0
  Query interval:                     125
  Query response interval:            100
  Last member query interval:         10
Mld settings:
  Version:                           MLD v2
  Mode:                               snooping
  Immediate leave:                   false
  Robustness:                         2
  Querier ipv6:                       ::
  Query interval:                     125
  Query response interval:            100
  Last member query interval:         10
...
Port [1]:
  Speed:                              auto
  Duplex:                              auto
  Bridge group:                        1
  Spanning tree for bridge group:      false
  Multicast enable:                    true
  Multicast port settings:
    Upstream igmp vid:                 14
    Upstream igmp prio:                 0
    Upstream igmp tag control:         replace vid
    Downstream multicast vid:          14
    Downstream multicast prio:          0
    Downstream multicast tag control:   replace vid
    Max groups:                         0
    Max multicast bandwidth:            0
  Shaper downstream:
    Enable:                             false
    Committed rate:                     1000000
  Shaper upstream:
    Enable:                              false
    Committed rate:                     1000000
...

```

- **Шаг 7.** Назначьте созданные профили на ONT. Настройте **custom cross-connect** с указанием S-VLAN 200 и примените конфигурацию.

```
LTP-8X(config)# interface ont 0/0
LTP-8X(config)(if-ont-0/0)# service 0 profile cross-connect UsIGMP
LTP-8X(config)(if-ont-0/0)# profile ports Ports1
LTP-8X(config)(if-ont-0/0)# service 0 custom svid 200
LTP-8X(config)(if-ont-0/0)# do commit
```

- **Шаг 8.** В **switch view** добавьте VLAN 98 и VLAN 200. Включите IGMP snooping.

```
LTP-8X# switch
LTP-8X(switch)# configure terminal
LTP-8X(switch)(config)# vlan 200
LTP-8X(switch)(config-vlan)# tagged front-port 0
LTP-8X(switch)(config-vlan)# tagged pon-port 0 - 7
LTP-8X(switch)(config-vlan)# ip igmp snooping enable
LTP-8X(switch)(config-vlan)# exit
LTP-8X(switch)(config)# vlan 98
LTP-8X(switch)(config-vlan)# tagged front-port 0
LTP-8X(switch)(config-vlan)# tagged pon-port 0 - 7
LTP-8X(switch)(config-vlan)# ip igmp snooping enable
LTP-8X(switch)(config-vlan)# exit
```

- **Шаг 9.** Настройте IGMP проху для трансляции IGMP-пакетов из VLAN 200 в VLAN 98. Примените конфигурацию.

```
LTP-8X(switch)(config)# ip igmp proxy report enable
LTP-8X(switch)(config)# ip igmp proxy report range 224.0.0.0 239.255.255.255 from 200 to 98
LTP-8X(switch)(config)# ip igmp snooping
LTP-8X(switch)(config)# commit
```

### 5.10.2 Настройка multicast по модели 3

Настроим сервис multicast для модели 3.

В примере multicast-сервер работает во VLAN 98, к порту ONT подключен STB, работающий во VLAN 14. Восходящие IGMP-пакеты проходят во VLAN 14 на ONT, там происходит замена VLAN 14 на сервисную VLAN 98, и данные через GEM-порт проходят наверх. В направлении downstream услуга multicast пройдет до порта ONT в 98 VLAN и сменится на VLAN 14. За более подробным описанием общих принципов настройки канала передачи данных следует обратиться к разделу [Сервисные модели предоставления услуг](#).

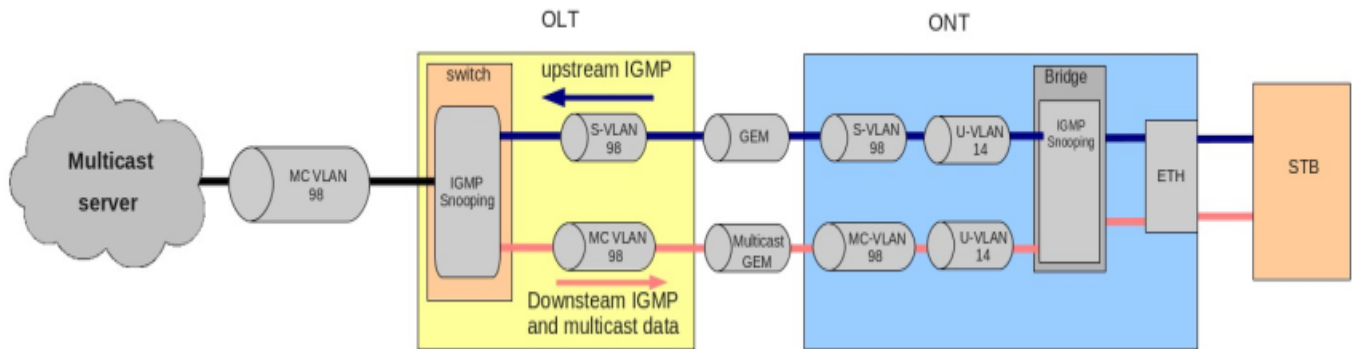


Рисунок 46 – Multicast по модели 3

- **Шаг 1.** Задайте серийный номер ONT в конфигурации.

```
LTP-8X# configure terminal
LTP-8X(config)# interface ont 0/0
LTP-8X(config)(if-ont-0/0)# serial ELTX01234567
LTP-8X(config)(if-ont-0/0)# exit
```

- **Шаг 2.** Назначьте модель предоставления услуг.

```
LTP-8X(config)# gpon olt model 3
```

- **Шаг 3.** Создайте профиль cross-connect с именем UsIGMP для передачи IGMP-запросов в восходящем направлении. Настройте bridged-услугу с указанием bridge-группы (в данном случае это группа 1), с которой будет связан порт ONT, задаем U-VLAN 14 и S-VLAN 98.

```
LTP-8X(config)# profile cross-connect UsIGMP
LTP-8X(config-cross-connect)("UsIGMP")# bridge
LTP-8X(config-cross-connect)("UsIGMP")# bridge group 1
LTP-8X(config-cross-connect)("UsIGMP")# outer vid 98
LTP-8X(config-cross-connect)("UsIGMP")# user vid 14
LTP-8X(config-cross-connect)("UsIGMP")# do show profile cross-connect UsIGMP
  Name:                               'UsIGMP'
  Description:                         'ONT Profile Cross Connect 1'
  Model:                               ont
  Bridge group:                        1
  Tag mode:                            single-tagged
  Outer vid:                           98
  Outer cos:                           unused
  Inner vid:                           -
  U vid:                               14
  U cos:                               unused
  Mac table entry limit:               unlimited
  Type:                                general
  IP host index:                      0
  Priority queue:                      0
```

- **Шаг 4.** Свяжите bridge group с портом ONT. Для этого создайте профиль **ports** и задайте параметру **bridge group** значение 1 для порта LAN1.

```
LTP-8X(config)# profile ports Ports1
LTP-8X(config-ports)("Ports1")# port 1 bridge group 1
```

- **Шаг 5.** Включите multicast и настройте правила для замены VLAN на порту ONT.

```
LTP-8X(config-ports)("Ports1")# port 1 multicast
LTP-8X(config-ports)("Ports1")# port 1 igmp downstream vid 14
LTP-8X(config-ports)("Ports1")# port 1 igmp downstream tag-control replace-vid
LTP-8X(config-ports)("Ports1")# port 1 igmp upstream vid 98
LTP-8X(config-ports)("Ports1")# port 1 igmp upstream tag-control replace-vid
```



- **Шаг 6.** Также необходимо прописать multicast VLAN 98 и задать диапазон групп.

```
LTP-8X(config-ports)("Ports1")# igmp multicast dynamic-entry 0 vid 98
LTP-8X(config-ports)("Ports1")# igmp multicast dynamic-entry 0 group 224.0.0.0
239.255.255.255
LTP-8X(config-ports)("Ports1")# do show profile ports Ports1
...
  Igmp settings:
...
    Multicast dynamic entry [0]:
      Vlan id:                98
      First group ip:         224.0.0.1
      Last group ip:          239.255.255.255
...
    Port [1]:
      Speed:                  auto
      Duplex:                  auto
      Bridge group:           0
      Spanning tree for bridge group: false
      Multicast enable:       false
      Multicast port settings:
        Upstream igmp vid:    98
        Upstream igmp prio:   0
        Upstream igmp tag control: replace-vid
        Downstream multicast vid: 14
        Downstream multicast prio: 0
        Downstream multicast tag control: replace-vid
        Max groups:           0
        Max multicast bandwidth: 0
      Shaper downstream:
        Enable:                false
        Committed rate:        1000000
      Shaper upstream:
        Enable:                false
        Committed rate:        1000000
...

```

- **Шаг 7.** Назначьте созданные профили на ONT и примените конфигурацию.

```
LTP-8X(config)# interface ont 0/0
LTP-8X(config)(if-ont-0/0)# service 0 profile cross-connect UsIGMP
LTP-8X(config)(if-ont-0/0)# profile ports Ports1
LTP-8X(config)(if-ont-0/0)# do commit

```

- **Шаг 8.** В **switch view** добавьте VLAN 98 и включите IGMP snooping.

```
LTP-8X# switch
LTP-8X(switch)# configure terminal
LTP-8X(switch)(config)# vlan 98
LTP-8X(switch)(config-vlan)# tagged front-port 0
LTP-8X(switch)(config-vlan)# tagged pon-port 0 - 7
LTP-8X(switch)(config-vlan)# ip igmp snooping enable
LTP-8X(switch)(config-vlan)# exit
LTP-8X(switch)(config)# ip igmp snooping
LTP-8X(switch)(config)# commit

```

### 5.10.3 Настройка IPv6 multicast

IPv6 multicast настраивается аналогично вышеприведенным инструкциям. Перечислим отличия в конфигурации:

- **Шаг 1.** Необходимо сменить IP-протокол на IPv6, прописать multicast VLAN 98 и задать диапазон групп.


```
LTP-8X(config-ports)("Ports1")# multicast ip version ipv6
LTP-8X(config-ports)("Ports1")# mld multicast dynamic-entry 0 vid 98
LTP-8X(config-ports)("Ports1")# mld multicast dynamic-entry 0 group ff15:0::1
ff15:0::ffff
LTP-8X(config-ports)("Ports1")# do show profile ports Ports1
  Name:                               'Ports1'
  Description:                         'ONT Profile Ports 7'
  Multicast IP version:                IPv6
  Icmp settings:
    Version:                           IGMP v3
    Mode:                               snooping
    Immediate leave:                   false
    Robustness:                        2
    Querier ip:                        0.0.0.0
    Query interval:                    125
    Query response interval:           100
    Last member query interval:        10
  Mld settings:
    Version:                           MLD v2
    Mode:                               snooping
    Immediate leave:                   false
    Robustness:                        2
    Querier ipv6:                      ::
    Query interval:                    30
    Query response interval:           100
    Last member query interval:        10
  Multicast dynamic entry v6 [0]:
```

```

Vlan id:                98
First group ip:         ff15:0::1
Last group ip:          ff15:0::ffff
Preview length:         55
Preview repeat time:    60
Preview repeat count:   0
Preview reset time:     3
...
Port [1]:
  Speed:                 auto
  Duplex:                 auto
  Bridge group:          1
  Spanning tree for bridge group: false
  Multicast enable:      true
  Multicast port settings:
    Upstream igmp vid:   14
    Upstream igmp prio:  0
    Upstream igmp tag control: replace vid
    Downstream multicast vid: 14
    Downstream multicast prio: 0
    Downstream multicast tag control: replace vid
    Max groups:          0
    Max multicast bandwidth: 0
  Shaper downstream:
    Enable:               false
    Committed rate:       1000000
  Shaper upstream:
    Enable:               false
    Committed rate:       1000000

```

- **Шаг 2.** В **switch view** добавьте VLAN 98 и включите MLD snooping.

 MLD snooping не поддерживается при работе по модели 1.

## 5.11 Настройка VoIP

Данная глава описывает особенности настройки сервиса VoIP. Терминал поддерживает несколько способов настройки VoIP:

- Настройка VoIP в OMCI-домене управления;
- Настройка VoIP в RG-домене управления.

Выбор того или иного способа зависит от модели предоставления услуг, а также функциональных возможностей ONT.

### 5.11.1 Настройка VoIP в OMCI-домене управления

VoIP представляет собой bridged-услугу специального вида. Все общие положения настройки bridged-услуг справедливы и для VoIP. Последовательность действий оператора по настройке услуг подробно рассмотрена в разделе [Настройка ONT](#).

В отличие от обычных bridged-услуг, VoIP требует указания типа iphost в профиле cross-connect для терминции трафика на внутреннем виртуальном IP-интерфейсе. Поэтому следует указать и параметр lphost eid. Как правило, он должен равняться 1. Следует обратиться к вашему вендору ONT для уточнения lphost eid, закрепленном за VoIP.

- **Шаг 1.** Настройте профиль cross-connect для использования в качестве VoIP.

```
LTP-8X(config)# profile cross-connect VoIP
LTP-8X(config-cross-connect)("VoIP")# bridge
LTP-8X(config-cross-connect)("VoIP")# type iphost
LTP-8X(config-cross-connect)("VoIP")# bridge group 2
LTP-8X(config-cross-connect)("VoIP")# iphost eid 1
```

- **Шаг 2.** Проверьте сделанные изменения.

```
LTP-8X(config-cross-connect)("VoIP")# do show profile cross-connect VoIP
...
Type:                                iphost
IP host index:                        1
Priority queue:                        0
```

- **Шаг 3.** Примените изменения командой **commit**.

```
LTP-8X(config-cross-connect)("VoIP")# do commit
```

### 5.11.2 Настройка VoIP в RG-домене управления

В том случае, если VoIP-клиент располагается за точкой U (т.е. в RG-домене управления), сервис VoIP настраивается обычным для routed-услуг образом. Процедура подробно рассмотрена в разделе [Настройка ONT](#). Все общие положения настройки услуг справедливы и для VoIP.

## 5.12 Настройка управления по протоколу TR-069

В этой главе рассматривается настройка канала передачи данных для услуги управления CPE по протоколу TR-069.

Канал управления ONT можно организовать в двух режимах: Inband и OutOfBand. Предпочитаемым является Inband-режим, поскольку он более простой. Следует обратиться к вашему вендору ONT для уточнения возможности работы в каждом из этих режимов.

Управление ONT по протоколу TR-069 представляет собой услугу специального вида. Все общие положения настройки услуг справедливы и для управления по TR-069. Последовательность действий оператора по настройке услуг подробно рассмотрена в разделе [Настройка ONT](#).

В отличие от обычных услуг, управление требует указания типа management в профиле cross-connect. Также необходимо указать параметр lphost eid. Как правило, он должен равняться 0.

### 5.12.1 Организация Inband-канала управления по TR-069

Особенностью данного режима является простота реализации. Трафик управления проходит через тот же bridge, что и пользовательский трафик. На рисунке ниже представлен фрагмент OMCI-диаграммы. Стрелками указано направление прохождения трафика.

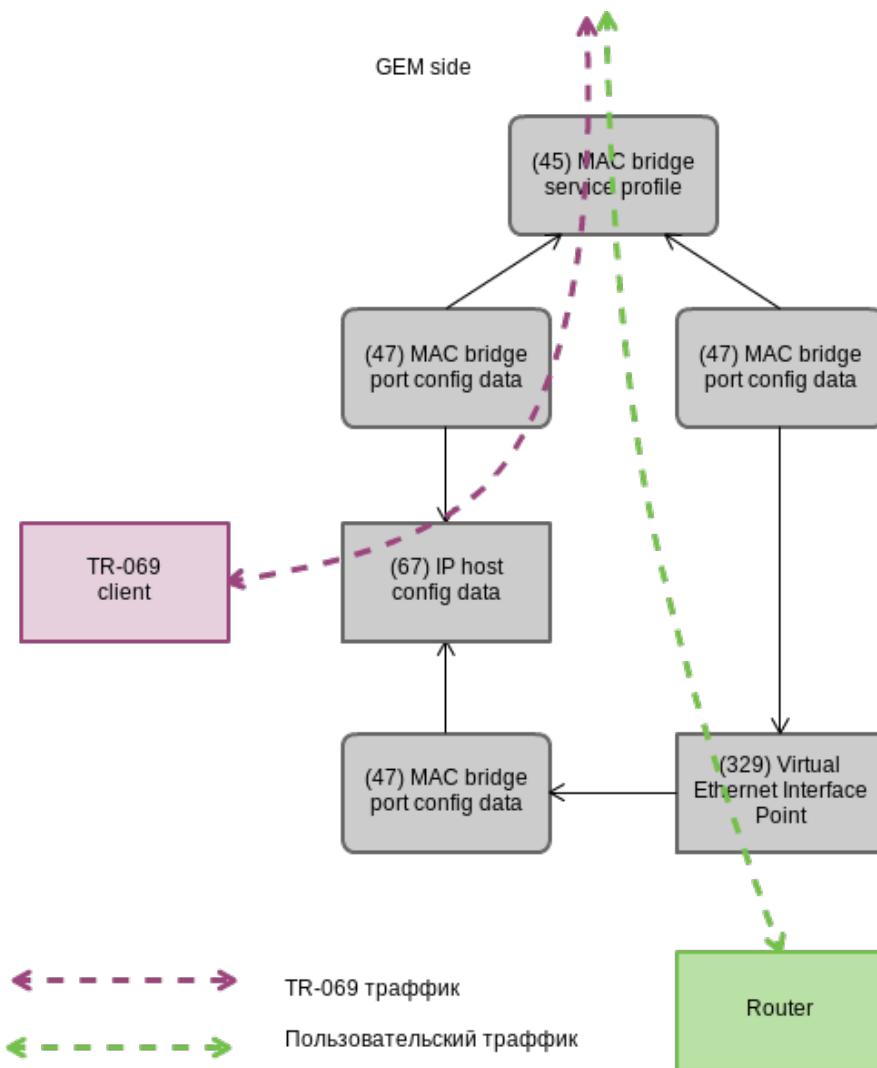


Рисунок 47 – Inband канал управления TR-069

- **Шаг 1.** Установите тип кросс-коннекта — **management**.

```
LTP-8X(config)# profile cross-connect TR069
LTP-8X(config-cross-connect)("TR069")# type management
```

- **Шаг 2.** Установите модель кросс-коннекта **ont-rg**.

```
LTP-8X(config-cross-connect)("TR069")# no bridge
```

- **Шаг 3.** Установите идентификатор **IP Host** в 0.

```
LTP-8X(config-cross-connect)("TR069")# iphost eid 0
```

- **Шаг 4.** Проверьте сделанные изменения командой **show profile cross-connect**.

```
LTP-8X(config-cross-connect)("TR069")# do show profile cross-connect TR069
Name:                                     'TR069'
Description:                              'ONT Profile Cross Connect 1'
Model:                                     ont-rg
Bridge group:                              -
Tag mode:                                  single-tagged
Outer vid:                                  1
Outer cos:                                  unused
Inner vid:                                  -
U vid:                                      untagged
U cos:                                      unused
Mac table entry limit:                    unlimited
Type:                                      management
IP host index:                             0
```

- **Шаг 5.** Примените изменения командой **commit**.

```
LTP-8X(config-cross-connect)("TR069")# do commit
```

### 5.12.2 Настройка OOB-канала управления по TR-069

Не все вендоры ONT поддерживают создание Inband-канала управления по TR-069. Для этого разработан альтернативный вариант с построением OutOfBand-канала управления. Особенностью этого режима является использование отдельного bridge для управления. Ниже представлен фрагмент OMCI-диаграммы. Стрелками указано направление прохождения трафика.

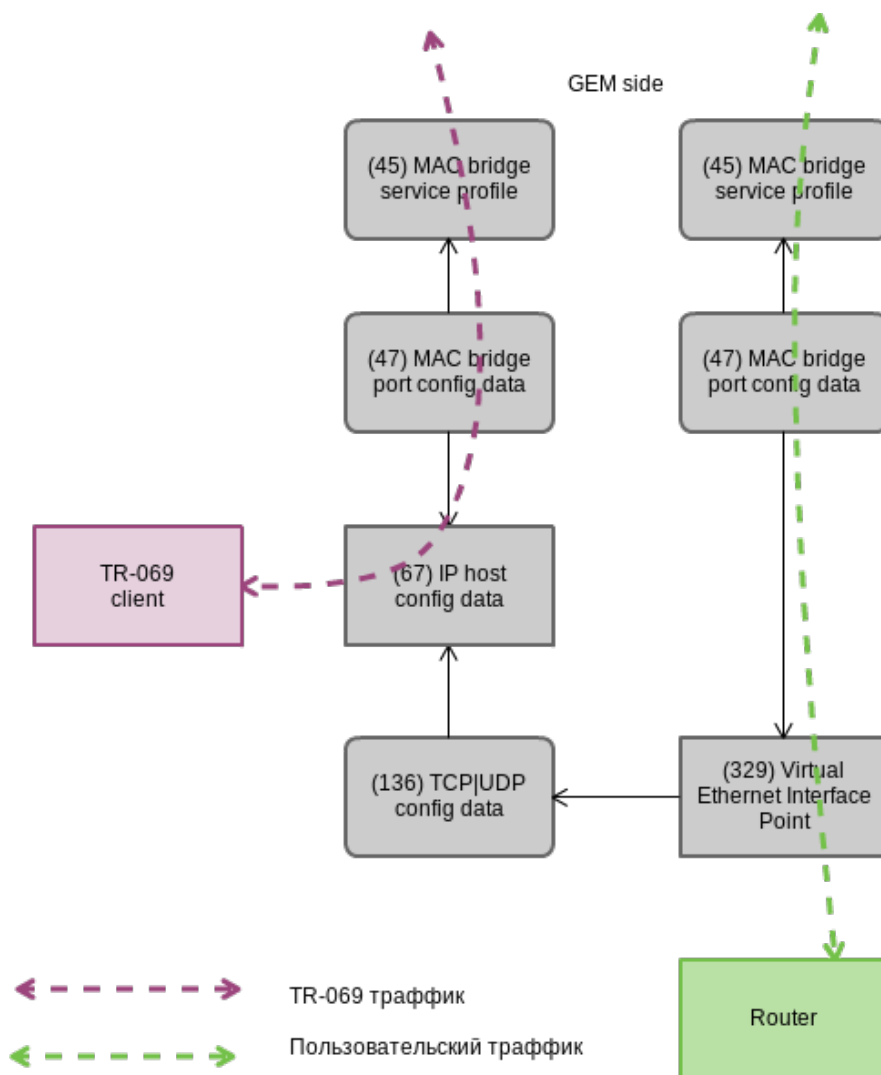


Рисунок 48 – OutOfBand канал управления TR-069

- Шаг 1. Установите тип кросс-коннекта **management**.

```
LTP-8X(config)# profile cross-connect TR069
LTP-8X(config-cross-connect)("TR069")# type management
```

- Шаг 2. Установите модель кросс-коннекта **ont**. Задайте отдельный **bridge-group**.

```
LTP-8X(config-cross-connect)("TR069")# bridge
LTP-8X(config-cross-connect)("TR069")# bridge group 20
```

- Шаг 3. Установите идентификатор **IP Host** в 0.

```
LTP-8X(config-cross-connect)("TR069")# iphost eid 0
```

- **Шаг 4.** Проверьте сделанные изменения командой **show profile cross-connect**.

```
LTP-8X(config-cross-connect)("TR069")# do show profile cross-connect TR069
Name: 'TR069'
Description: 'ONT Profile Cross Connect 1'
Model: ont
Bridge group: 20
Tag mode: single-tagged
Outer vid: 1
Outer cos: unused
Inner vid: -
U vid: untagged
U cos: unused
Mac table entry limit: unlimited
Type: management
Iphost eid: 0
Priority queue: 0
LTP-8X(pon/profiles-ont/cross-connect-6)
```

- **Шаг 5.** Примените изменения командой **commit**.

```
LTP-8X(config-cross-connect)("TR069")# do commit
```

### 5.12.3 Установка параметров клиента TR-069

Для установки параметров клиента TR-069 служит профиль **management**.

```
LTP-8X# show profile management management-00
Name: 'management-00'
Description: 'ONT Profile Management 0'
Enable omci configuration: true
Url: ''
Username: ''
Password: ''
```

В том случае, если DHCP-сервер осуществляет передачу параметров TR-069 посредством опции 43, нет необходимости в их передаче по OMCI. Отключите эту фазу командой **no omci-configuration**.

Иначе – укажите параметры клиента TR-069 явно.

- **Шаг 1.** Включите конфигурирование TR-069.

```
LTP-8X(config)# profile management management-00
LTP-8X(config-management)("management-00")# omci-configuration
```

- **Шаг 2.** Задайте параметры подключения.

```
LTP-8X(config-management)("management-00")# url http://acs.tele.com:9595/acs
LTP-8X(config-management)("management-00")# username acs
LTP-8X(config-management)("management-00")# password acsacs
```



- **Шаг 3.** Проверьте сделанные изменения.

```
LTP-8X(config-management)("management-00")# do show profile management management-00
Name:                               'management-00'
Description:                         'ONT Profile Management 0'
Enable omci configuration:           true
Url:                                 'http://acs.tele.com:9595/acs'
Username:                             'acs'
Password:                             'acsacs'
```

- **Шаг 4.** Примените изменения командой **commit**.

```
LTP-8X(config-management)("management-00")# do commit
```

## 5.13 Шаблоны конфигурации ONT

Для операторов, особенно крупных, не всегда удобно собирать конфигурацию ONT из профилей для каждого абонента. Это трудоемко и, в определенном смысле, рискованно, поскольку повышается вероятность ошибок оператора.

Как правило, в компаниях используются один или несколько тарифных планов, под которые определены профили ONT. В данной главе речь пойдет о шаблонах ONT – эффективном средстве облегчения работы сотрудников абонентского отдела.

Механика шаблонов конфигурации очень проста. Администратор сети заранее готовит требуемое количество шаблонов по количеству тарифных планов. В шаблоне конфигурации задается перечень профилей, а также набор параметров ONT с максимальной подробностью. Специалист же абонентского отдела либо OSS/BSS-система назначает шаблон на ONT и доопределяет некоторые дополнительные параметры конфигурации, если это необходимо. Как правило, назначение конфигурации через шаблоны происходит в «один клик» или в одну команду.

### 5.13.1 Подготовка шаблона конфигурации ONT

- **Шаг 1.** Определите шаблон конфигурации ONT.

```
LTP-8X(config)# template HSI-100-CaTV
LTP-8X(ont-template)("HSI-100-CaTV")#
```

- **Шаг 2.** Задайте конфигурацию ONT. Процесс настройки шаблона конфигурации не имеет особенностей и в точности повторяет процесс конфигурирования ONT, подробно рассмотренный в разделе [Настройка ONT](#).

```
LTP-8X(ont-template)("HSI-100-CaTV")# service 0 profile dba AllServices
LTP-8X(ont-template)("HSI-100-CaTV")# service 0 profile cross-connect Service1
LTP-8X(ont-template)("HSI-100-CaTV")# service 1 profile dba AllServices
LTP-8X(ont-template)("HSI-100-CaTV")# service 1 profile cross-connect Service2
LTP-8X(ont-template)("HSI-100-CaTV")# profile ports Ports1
```

- **Шаг 3.** При необходимости отключите все параметры конфигурации, которые должны прописываться для ONT явно, командой **undefine**.

```
LTP-8X(ont-template)("HSI-100-CaTV")# undefine rf-port-state
```

- **Шаг 4.** Примените сделанные изменения.

```
LTP-8X(ont-template)("HSI-100-CaTV")# do commit
```

### 5.13.2 Назначение шаблона конфигурации ONT

- **Шаг 1.** Перейдите в **ONT view**. При необходимости можно использовать диапазон идентификаторов ONT для совершения групповых операций.

```
LTP-8X(config)# interface ont 0/0-10
LTP-8X(config)(if-ont-0/0-10)#
```

- **Шаг 2.** Назначьте шаблон конфигурации ONT командой **template**.

```
LTP-8X(config)(if-ont-0/0-10)# template HSI-100-CaTV
```

- **Шаг 3.** При необходимости задайте индивидуальные параметры ONT, не заданные в шаблоне.

```
LTP-8X(config)(if-ont-0/0-10)# rf-port-state enabled
```

- **Шаг 4.** Примените сделанные изменения.

```
LTP-8X(config)(if-ont-0/0-10)# do commit
```

### 5.13.3 Просмотр конфигурации ONT с применением шаблонов

Просмотр конфигурации ONT осуществляется той же командой **show interface ont <id> configuration**. По маркерам **[T]**, Template, легко отличить шаблонные параметры конфигурации от обычных. Для нашего примера обычным является только **Rf port state**.

```
LTP-8X(config)(if-ont-0/0-10)# do show interface ont 0/0 configuration
-----
[ONT0/0] configuration
-----
Description:                ''
Enabled:                     true
Serial:                       ELTX5C00008C
Password:                     '000000000000'
[T] Fec up:                   false
[T] Easy mode:                 false
[T] Downstream broadcast:     true
[T] Downstream broadcast filter: true
[T] Ber interval:             none
[T] Ber update period:       60
Rf port state:                disabled
```

```

[T] Omci error tolerant:                false
    Service [0]:
[T]   Profile cross connect:           Service1    NT Profile Cross Connect 1
[T]   Profile dba:                     dba-00      ONT Profile DBA 0
    Custom cross connect:               disabled
    Service [1]:
[T]   Profile cross connect:           Service2    NT Profile Cross Connect 2
[T]   Profile dba:                     dba-00      ONT Profile DBA 0
    Custom cross connect:               disabled
[T] Profile shaping:                   shaping-00  ONT Profile Shaping 0
[T] Profile ports:                     ports-00   ONT Profile Ports 0
[T] Profile management:                 unassigned
    Template:                           test        ONT Template 1

```

## 5.14 Управление портами ONT

В этой главе рассматривается управление Ethernet-портами через OMCI.

Реализована возможность включения/отключения Ethernet-портов на подключенной ONT, а также возможность контролировать и управлять PoE на ONT как источника питания.

В случае поддержки PoE со стороны ONT можно управлять портами:

- включение/отключение PoE на портах;
- контроль класса мощности;
- настройка приоритета.

Все эти атрибуты передаются по OMCI (ITU-T G.988 ME 11 "PPTP Ethernet UNI").

### 5.14.1 Управление Ethernet-портами на ONT

Управление Ethernet-портами на ONT подразумевает включение/отключение порта и осуществляется с помощью команды **[no] port <port number> shutdown**,

где **<port number>** – номер порта "0-3".

- **Шаг 1.** Для отключения Ethernet-порта необходимо выполнить следующие команды.

```

LTP-8X(config)(if-ont-0/0)# port 0 shutdown
LTP-8X(config)(if-ont-0/0)# do commit

```

- **Шаг 2.** Удостоверится, что изменения применились, для этого выполнить команду.

```
LTP-8X(config)(if-ont-0/0)# do show interface ont 0/0 configuration
...
Ports:
  Port [0]:
    shutdown: true
    PoE:
      Enable: false
      Pse class control: 0
      Power priority: high
  Port [1]:
    shutdown: false
    PoE:
      Enable: true
      Pse class control: 0
      Power priority: high
...
```

- **Шаг 3.** Для включения Ethernet-порта необходимо выполнить следующие команды.

```
LTP-8X(config)(if-ont-0/0)# no port 0 shutdown
LTP-8X(config)(if-ont-0/0)# do commit
```

## 5.14.2 Управление PoE на портах ONT

Управление PoE на портах ONT осуществляется с помощью команды **port <port number> poe enable pse-class-control <class> power-priority <level>**,

где

- **<port number>** – номер порта "0-3",
- **<class>** – класс мощности "0-5",
- **<level>** – уровень приоритета "critical/high/low".

### 5.14.2.1 Включение PoE на портах ONT

Для включения PoE на портах ONT необходимо выполнить:

```
LTP-8X(config)(if-ont-0/0)# port 0 poe enable
LTP-8X(config)(if-ont-0/0)# do commit
```

### 5.14.2.2 Контроль класса мощности

Этот атрибут может использоваться для установления определенных ограничений на класс мощности. Допустимые значения для этого атрибута:

- 0 – питание включено на уровне по умолчанию для этого порта;
- 1 – подача питания разрешена на уровне мощности класса 0;
- 2 – подача питания разрешена на уровне мощности класса 1;
- 3 – подача питания разрешена на уровне мощности класса 2;
- 4 – подача питания разрешена на уровне мощности класса 3;
- 5 – подача питания разрешена на уровне мощности класса 4.

Для изменения PoE на портах ONT необходимо выполнить:

```
LTP-8X(config)(if-ont-0/0)# port 0 poe pse-class-control 0  
LTP-8X(config)(if-ont-0/0)# do commit
```

### 5.14.2.3 Настройка приоритета PoE

Этот атрибут управляет приоритетом порта с точки зрения алгоритма управления питанием. Приоритет, установленный этим атрибутом, может использоваться механизмом управления, который предотвращает ситуации перегрузки по току, сначала отключаются порты с более низким приоритетом мощности.

Допустимые значения для этого атрибута:

- **critical** – критический;
- **high** – высокий (значение по умолчанию);
- **low** – низкий.

Для изменения приоритета PoE на портах ONT необходимо выполнить:

```
LTP-8X(config)(if-ont-0/0)# port 0 poe power-priority low  
LTP-8X(config)(if-ont-0/0)# do commit
```

## 6 Мониторинг работы терминала

### 6.1 Общая информация

#### 6.1.1 Просмотр текущей версии ПО терминала

Для просмотра информации о текущей версии ПО терминала используйте команду **show version**.

```
LTP-8X# show version
Eltex LTP-8X:rev.C software version 3.40.0 build XXXX on XX.XX.2020 XX:XX
```

#### 6.1.2 Просмотр информации о терминале

Для просмотра информации о терминале используйте команду **show system environment**.

```
LTP-8X# show system environment
System information:
  CPU load average (1m, 5m, 15m):  4.23  2.89  2.53
  Free RAM/Total RAM (Mbytes):      260/495
  Temperature (sensor1/sensor2):    35C/50C
  Reset button:                      disabled

  Fan configured speed, %:           15
  Fan minimum speed, %:              15
  Fan speed levels, %:               16 27 39 51 64 76 88 100

  Fan state (fan0/fan1):             4620rpm 4620rpm

  PLD FW version:                    14

  TYPE:                              LTP-8X:rev.C
  HW_revision:                       1v4
  SN:                                 GP2B000304
  MAC:                                A8:F9:4B:8B:79:D0

Power supply information:
  Module 1: PM160 220/12 1vX
    Type: Alternate current(AC)
    Intact: 1
  Module 2: PM160 220/12 1vX
    Type: Alternate current(AC)
    Intact: 1
```

Таблица 30 – Параметры терминала

Параметр	Описание
CPU load average	Средняя загрузка процессора
Free RAM/Total RAM	Свободная/общая оперативная память
Temperature	Температура с датчиков 1 и 2

Параметр	Описание
Reset button	Действие при нажатии кнопки reset
Fan configured speed	Заданная скорость вращения вентиляторов
Fan minimum speed	Минимальная скорость вращения вентиляторов
Fan speed levels	Заданная скорость вращения вентиляторов для каждого уровня
Fan state	Состояние и обороты вентиляторов
PLD FW Version	Версия ПО PLD
Power supply information	Информация об установленных модулях питания

### 6.1.3 Просмотр времени работы терминала

Для просмотра времени работы терминала используйте команду **show uptime**.

```
LTP-8X# show uptime
up 7 days, 20:11
```

### 6.1.4 Проверка подключения к сети

Для проверки подключения к сети воспользуйтесь командой **ping**. В качестве параметра передайте IP-адрес проверяемого узла.

```
LTP-8X# ping 192.168.1.254
PING 192.168.1.254 (192.168.1.254): 56 data bytes

64 bytes from 192.168.1.254: seq=0 ttl=64 time=0.422 ms
64 bytes from 192.168.1.254: seq=1 ttl=64 time=0.426 ms
64 bytes from 192.168.1.254: seq=2 ttl=64 time=0.360 ms
64 bytes from 192.168.1.254: seq=3 ttl=64 time=0.397 ms
64 bytes from 192.168.1.254: seq=4 ttl=64 time=0.404 ms

--- 192.168.1.254 ping statistics ---
5 packets transmitted, 5 packets received, 0% packet loss round-trip min/avg/max =
0.360/0.401/0.426 ms
```

## 6.2 Журнал работы терминала

Просмотр файлов лога доступен по команде **show log**.

```
LTP-8X# show log
  ##      Name      Size in bytes   Date of last modification
  1       ltp       994625         Thu Aug 31 13:51:20 2017
  2       ltp.1.gz   41784          Thu Aug 29 12:42:25 2017
  3       ltp.2.gz   59829          Thu Aug 29 00:13:10 2017
Total files: 3
AntonLTP-8X#
```

Для просмотра локального буфера работы терминала предназначена команда **show log buffer**.

```
LTP-8X# show log buffer
...
Jan 1 00:00:49 LTP-8X pmchal: notice: [OLT] OLT reset successfully
Jan 1 00:01:05 LTP-8X pmchal: notice: [PPPOEIA] PPPoE IA initialized successfully
Jan 1 00:01:05 LTP-8X pmchal: notice: [DHCPRA] DHCP RA initialized successfully
Jan 1 00:01:11 LTP-8X pmchal: notice: [OLT] OLT initialized successfully
Jan 1 00:01:11 LTP-8X pmchal: notice: [OLT] OLT0 FW version 2.3.37.1008
Jan 1 00:01:11 LTP-8X pmchal: notice: [OLT] OLT0 FW is up to date
Jan 1 00:01:11 LTP-8X pmchal: notice: [OLT] OLT1 FW version 2.3.37.1008
Jan 1 00:01:11 LTP-8X pmchal: notice: [OLT] OLT1 FW is up to date
...
```

Предусмотрена возможность фильтрации сообщений журнала. Для этого используется команда **show log buffer grep**. Параметром команды является строка символов, по которой осуществляется поиск в журнале. На экран будут выведены только сообщения, содержащие указанную строку.

```
LTP-8X# show log buffer grep pmchal
```

В случае, когда настроен вывод на консоль или в сессии CLI, сообщения будут автоматически, по мере их поступления, выводиться на эти устройства. Дополнительных действий со стороны пользователя не требуется.

При использовании удалённого syslog-сервера необходимо воспользоваться средствами просмотра журнала на этом SYSLOG-сервере. Для просмотра файла введите команду **show log <filename>**.

```
LTP-8X# show log ltp.1.gz
```



### 6.3 Журнал активных аварий

Для просмотра журнала активных аварий выполните команду **show alarms**. В качестве параметров передайте тип событий (см. [таблицу 14](#)) и/или их важность (см. [таблицу 15](#)). Возможно посмотреть все активные аварии командой **show alarm active all**.

```
LTP-8X# show alarm active all
Active alarms (1):
  ##          Type          Severity      Description
  0           Fan             Critical      FAN1 0 rpm
LTP-8X#
```

### 6.4 Мониторинг GPON

#### 6.4.1 Состояние GPON OLT

- **Шаг 1.** Чтобы посмотреть состояние GPON OLT, выполните команду **show gpon olt state**.

```
LTP-8X# show gpon olt state
Device count:          2
Gpon-ports per device: 4
Driver version:       1.2.119
Device 0:
  Firmware version:   2.3.37.1036
  Hardware version:   5211.2
Device 1:
  Firmware version:   2.3.37.1036
  Hardware version:   5211.2
LTP-8X#
```

Описание выводимых на экран параметров GPON OLT приведено в таблице ниже.

Таблица 31 – Параметры GPON OLT

Параметр	Описание
Device count	Количество OLT-чипов
Gpon-ports per device	Количество каналов на одном OLT-чипе
Firmware version	Версия FW OLT-чипа
Hardware version	Версия HW OLT-чипа

## 6.4.2 Состояние GPON-интерфейсов

- **Шаг 1.** Чтобы посмотреть состояние GPON-интерфейсов, выполните команду **show interface gpon-port <ID> state**.

```
LTP-8X# show interface gpon-port 0-3 state
Reading: ....
Gpon-ports status information:
  Gpon-port:           0           1           2           3
  State:              OK           OK           OK           OK
  ONT count:          1           0           29          0
  Force-mode:         enabled    disabled    disabled    disabled
  ONT autofind:       enabled    enabled     enabled     enabled
  SFP vendor:         Ligent     n/a         Ligent     n/a
  SFP product number:  LTE3680M-BC n/a         LTE3680M-BC n/a
  SFP vendor revision: 1.0       n/a         1.0       n/a
  SFP temperature [C]: 71         n/a         74        n/a
  SFP voltage [V]:    3.19      n/a         3.23      n/a
  SFP tx bias current [mA]: 17.61     n/a         21.16     n/a
  SFP tx power [dBm]: 3.54      n/a         3.75      n/a
```

Таблица 32 – Параметры GPON-интерфейсов

Параметр	Описание
Gpon-port	Номер канала
State	Состояние канала
ONT count	Количество ONT на канале
SFP vendor	Производитель SFP
SFP product number	Модель SFP
SFP vendor revision	Модификация SFP
SFP temperature	Температура SFP в градусах Цельсия
SFP voltage	Напряжение на SFP в Вольтах
SFP tx bias current	Ток смещения в мА
SFP tx power	Мощность передачи в дБм

Таблица 33 – Состояния GPON-интерфейсов

Значение	Описание
INITED	Канал проинициализирован
CFGINPROGRESS	Канал находится в состоянии конфигурирования
CFGFAILED	Конфигурация канала обернулась ошибкой
OK	Канал находится в рабочем состоянии
FAILED	Канал находится в нерабочем состоянии
DISABLED	Канал выключен

- **Шаг 2.** Чтобы посмотреть состояние только для одного GPON-интерфейса, необходимо выполнить команду **show interface gpon-port <ID> state**, то есть указать номер интерфейса.

```
LTP-8X# show interface gpon-port 0 state
Reading: .
Gpon-port status information:
  Gpon-port:                0
  State:                    OK
  ONT count:                 1
  Force-mode:               enabled
  ONT autofind:             enabled
  SFP vendor:               Ligent
  SFP product number:       LTE3680M-BC
  SFP vendor revision:      1.0
  SFP temperature [C]:      71
  SFP voltage [V]:          3.19
  SFP tx bias current [mA]: 17.61
  SFP tx power [dBm]:       3.54
```

### 6.4.3 Просмотр таблицы MAC-адресов

- **Шаг 1.** Для просмотра таблицы MAC-адресов на 4-м GPON-интерфейсе выполните команду **show mac interface gpon-port 4**.

```
LTP-8X# show mac interface gpon-port 4
##      ONT Serial  ONT ID  GPON-port  GEM UVID  CVID  SVID          MAC
  1  ELTX06000022   74      4          912      1214  A8:F9:4B:40:05:1B
  2  ELTX06000060   86      4         1008      1214  A8:F9:4B:40:07:0B
  3  ELTX06001B70   88      4         1024      1214  A8:F9:4B:41:1F:9B
Total records: 3 of 3
```

#### 6.4.4 Просмотр статистики на GPON-интерфейсах

- **Шаг 1.** Для просмотра статистики на GPON-интерфейсах выполните команду **show interface gpon-port <ID> counters**. Под ID понимается номер интерфейса GPON. Возможно задание сразу нескольких интерфейсов.

```
LTP-8X# show interface gpon-port 0-3 counters
```

##	Downstream counters for channels:	0	1	2	3
2	RX DS octets	128548	128548	128548	128548
3	RX DS packets	1867	1867	1867	1867
5	RX DS octets for channel	128548	18556	18556	18556
6	RX DS packets for channel	1867	202	202	202
8	TX DS octets	128548	18556	18556	18556
9	TX DS packets	1867	202	202	202
11	DS octets	28870	17596	17596	17596
12	DS packets	334	187	187	187
13	DS unicast packets	0	0	0	0
14	DS multicast packets	334	187	187	187
15	DS broadcast packets	0	0	0	0
16	DS packet dropped	1533	15	15	15
##	Upstream counters for channels:	0	1	2	3
2	TX US octets	0	0	0	0
3	TX US packets	0	0	0	0
5	US octets	0	0	0	0
6	US packets	0	0	0	0
7	US unicast packets	0	0	0	0
8	US multicast packets	0	0	0	0
9	US broadcast packets	0	0	0	0
10	US packed dropped	0	0	0	0
11	Packet dropped (CRC)	0	0	0	0
13	TX US octets reassembly	0	0	0	0
14	TX US packets reassembly	0	0	0	0

### 6.4.5 Просмотр статистики на Ethernet-интерфейсах OLT

- **Шаг 1.** Для просмотра статистики на Ethernet-интерфейсах OLT (соединены с коммутатором терминала) выполните команду **show interface gpon-port <ID> counters v-interface**.

```
LTP-8X# show interface gpon-port 0 counters v-interface

##      Downstream counters for channels:          0

  1     RX Alignment errors                        0
  2     RX Pause frames                          0
  3     RX CRC-32 errors                          0
  4     RX Oversize errors                        0
  5     RX Bad FCS                               0
  6     RX Too long frames                       0
  7     RX Undersize errors                      0
  8     RX Range errors                          0
  9     RX Ok frames                             3965150
 10     RX total frames                          3965150
 11     RX 64 octets frames                      314
 12     RX 65-127 octets frames                 3964297
 13     RX 128-255 octets frames                59
 14     RX 256-511 octets frames                480
 15     RX 512-1023 octets frames              0
 16     RX 1024-1518 octets frames              0
 17     RX 1519-MAX octets frames              0
 18     RX Total unicast packets                 83
 19     RX Total multicast packets              3679683
 20     RX Total broadcast packets              285384
 22     RX Total octets                         269746879
 24     RX Ok octets                           269746879
 25     RX FIFO overflow errors                 0
 26     RX Bad FCS and <64 octets               0
 27     RX Frame errors                         0

##      Upstream counters for channels:          0

  1     TX frames without errors                 0
  2     TX valid pause frames                   0
  3     TX frames with errors                   0
  4     TX good unicast packets                 0
  5     TX good multicast packets               0
  6     TX good broadcast packets               0
  8     TX octets                               0
```

## 6.4.6 Просмотр Multicast-статистики

- **Шаг 1.** Чтобы посмотреть статистику MC потоков, выполните команду **show interface gpon-port <ID> igmp groups**. В качестве параметра передайте номер интерфейса либо интервал.

```
LTP-8X# show interface gpon-port 0-7 igmp groups
All IGMP groups (104):
  ##  GPON-port      Serial  Multicast address          Start
Stop
  1      4  ELTX66000074      239.1.128.43  2017.11.21 09:58:02  2017.11.21
11:25:21
  2      4  ELTX67000050      239.1.128.43  2017.11.21 09:58:02  2017.11.21
11:25:21
  3      4  ELTX6700007C      239.1.128.43  2017.11.21 09:58:02
---
```

## 6.5 Мониторинг ONT

### 6.5.1 Просмотр списка конфигураций ONT

- **Шаг 1.** Для просмотра активных конфигураций ONT выполните команду **show interface ont <ID> configured**. В качестве ID задайте номер порта GPON или их диапазон.

```
LTP-8X# show interface ont 2 configured
-----
GPON-port 0 ONT configured list
-----
  ##          Serial ONT ID GPON-PORT  Status  RSSI[dBm]      Version  EquipmentID
Description
  1  454C54581A000021      0        2  OFFLINE      n/a      n/a      n/a
  2  444C4E4B8713F000      1        2  OFFLINE      n/a      n/a      n/a
  3  48575443904D6425      2        2  OFFLINE      n/a      n/a      n/a
  4  454C545806000024      3        2  OFFLINE      n/a      n/a      n/a
  5  454C54585D000048      4        2  OFFLINE      n/a      n/a      n/a
  6  454C54585F0009E8     10        2    OK        -8.16    3.22.0.1669  NTU-2V
Total ONT count: 6
```

### 6.5.2 Просмотр списка пустых конфигураций ONT

- **Шаг 1.** Для просмотра пустых конфигураций ONT (свободных ONT ID) выполните команду **show interface ont <ID> unconfigured**.

```
LTP-8X# show interface ont 0-7 unconfigured
GPON-port 0 ONT unconfigured list: 3,5-49,51-127
GPON-port 1 ONT unconfigured list: 0-127
GPON-port 2 ONT unconfigured list: 5-9, 11-127
GPON-port 3 ONT unconfigured list: 0-127
GPON-port 4 ONT unconfigured list: 32-127
GPON-port 5 ONT unconfigured list: 0-127
GPON-port 6 ONT unconfigured list: 0,2-127
GPON-port 7 ONT unconfigured list: 3,22,35127
Total ONT count: 947
```

### 6.5.3 Просмотр списка подключенных ONT

- **Шаг 1.** Для просмотра списка подключенных ONT выполните команду **show interface ont <ID> online**. В качестве аргумента передайте номер GPON-интерфейса или диапазон.

```
LTP-8X# show interface ont 0 online
-----
GPON-port 0 ONT online list
-----
## Serial   ONT ID GPON-PORT Status RSSI[dBm] Version   EquipmentID
1 ELTX5C00008C 3 0      OK      -23.19   3.50.2.1157 NTU-RG-1402G-W
2 ELTX1A00001A 2 0      OK      -24.44   3.21.1.1928 NTP-RG-1402G-W:rev.C
GPON-port 1 has no online ONTs
GPON-port 2 has no online ONTs
GPON-port 3 has no online ONTs
```

```
GPON-port 4 has no online ONTs
GPON-port 5 has no online ONTs
GPON-port 6 has no online ONTs
GPON-port 7 has no online ONTs
Total ONT count: 2
```

Таблица 34 – Описание статусов ONT

Статус ONT	Описание
UNACTIVATED	Для ONT отсутствует конфигурация
ALLOCATED	ONT была обнаружена
AUTHINPROGRESS	ONT находится в процессе аутентификации
AUTHFAILED	Аутентификация провалена

Статус ONT	Описание
AUTHOK	Аутентификация прошла успешно
PRECONFIG	Подготовка к конфигурированию ONT
CFGINPROGRESS	Конфигурирование ONT
CFGFAILED	Процесс конфигурирования провален
OK	ONT в работе
BLOCKED	ONT заблокирована
MIBRESET	Сброс MIB ONT
FAILED	ONT в состоянии критического сбоя
FWUPDATING	ONT находится в процессе обновления ПО
DISABLED	ONT находится в состоянии технической блокировки

```
## Serial   ONT ID GPON-PORT Status  RSSI[dBm] Version      EquipmentID
1 ELTX5C00008C 3   0         OK      -23.19   3.50.2.1157 NTU-RG-1402G-W
2 ELTX1A00001A 2   0         OK      -24.44   3.21.1.1928 NTP-RG-1402G-W:rev.C
GPON-port 1 has no online ONTs
GPON-port 2 has no online ONTs
GPON-port 3 has no online ONTs
```

#### 6.5.4 Просмотр списка отключенных ONT

- **Шаг 1.** Для просмотра списка отключенных ONT выполните команду **show interface ont <ID> offline**. В качестве аргумента передайте номер GPON-интерфейса или их диапазон.

```
LTP-8X# show interface ont 0-7 offline

-----
GPON-port 0 ONT offline list
-----
   ##           Serial           ONT ID           GPON-port           Description
   1           454C54585C0908B4           0                 0
GPON-port 1 has no offline ONTs
GPON-port 2 has no offline ONTs
```



```

GPON-port 3 has no offline ONTs
GPON-port 4 has no offline ONTs
GPON-port 5 has no offline ONTs
GPON-port 6 has no offline ONTs
GPON-port 7 has no offline ONTs
Total ONT count: 1

```

### 6.5.5 Просмотр статистики ONT

Для просмотра статистики ONT используйте команду **show interface ont <ID> counters <type>**. В качестве параметров передайте идентификатор ONT и тип запрашиваемой статистики (см. [таблицу 35](#)).

```

LTP-8X# show interface ont 4/0 counters gem-port-nctp-performance-monitoring

-----
[ONT4/0] counters
-----

  ##      Downstream counters for cross-connects: 0      ...      7      MC      BC
  1      Finished intervals                202      ...      ---      ---      ---
  2      Received GEM frames                   54       ...      ---      ---      ---
  4      Received payload bytes                11576    ...      ---      ---      ---

  ##      Upstream counters for cross-connects: 0      ...      7      MC      BC
  1      Finished intervals                202      ...      ---      ---      ---
  2      Transmitted GEM frames              54       ...      ---      ---      ---
  4      Transmitted payload bytes            10448    ...      ---      ---      ---

```

Таблица 35 – Типы статистики ONT

Тип статистики
gem-port-performance-monitoring
gem-port-nctp-performance-monitoring
ethernet-performance-monitoring-history-data
ethernet-performance-monitoring-history-data2
ethernet-performance-monitoring-history-data3
gal-ethernet-performance-monitoring-history-data
fec-performance-monitoring-history-data
ethernet-frame-extended-performance-monitoring

**Тип статистики**

multicast-subscriber-monitor

**6.5.6 Просмотр коэффициента ошибок передачи ONT**

Bit error rate (BER) – коэффициент ошибок передачи данных.

Для просмотра BER на приеме ONT выполните команду **show interface gpon-port <id> downstream-ber**. В качестве параметра передайте номер GPON-интерфейса.

```
LTP-8X# show interface gpon-port 0 downstream-ber
-----
GPON-port 0 BER table
-----
##      Ch/ Id      Errors      Intervals  BER Interval  BER
1       0/ 2         0           0          100000        0
2       0/ 3         0           0          100000        0
```

**6.5.7 Просмотр состояния портов ONT**

Для просмотра состояния портов ONT выполните команду **show interface ont <ID> ports**. В качестве параметров передайте идентификатор ONT.

```
LTP-8X# show interface ont 0/0 ports
-----
[ONT0/0] ports state
-----

UNI ##                0                1

Link:                  up                up
Speed:                 100M             100M
Duplex:                full              full

PoE:
  State:                enable            enable
  Power detection status: Delivering power    Delivering power
  Power classification status: Class 3          Class 3
  PsE class control:    Default           Default
  Power priority:       high              high
  Consumption:          1600 mW          1600 mW
```

Таблица 36 – Описание статусов PSE

Статус PSE	Описание
Disabled	Возможность подключения PoE на порту отключена
Searching	Возможность подключения PoE на порту включена, ожидание подключения устройства
Delivering power	PoE-устройство подключено, осуществляется подача питания
Test mode	Режим тестирования
Fault	Обнаружена ошибка
Specific fault	Обнаружена ошибка, связанная с реализацией

## 6.6 Настройка системного окружения

В системе имеется возможность настройки вентиляторов и кнопки сброса.

Для просмотра состояния системы используется команда **show system environment**.

```
LTP-8X# show system environment
System information:
  CPU load average (1m, 5m, 15m):  1.39  3.97  4.11
  Free RAM/Total RAM (Mbytes):      253/495
  Temperature (sensor1/sensor2):    36C/50C
  Reset button:                      disabled

  Fan configured speed, %:           15
  Fan minimum speed, %:              15
  Fan speed levels, %:               16 27 39 51 64 76 88 100

  Fan state (fan0/fan1):             4620rpm 4620rpm

  PLD FW version:                    14

  TYPE:                              LTP-8X:rev.C
  HW_revision:                       1v4
  SN:                                 GP2B000304
  MAC:                                A8:F9:4B:8B:79:D0

Power supply information:
  Module 1: PM160 220/12 1vX
    Type: Alternate current(AC)
    Intact: 1
  Module 2: PM160 220/12 1vX
    Type: Alternate current(AC)
    Intact: 1
```

**Настройка вентиляторов**

- **Шаг 1.** Задайте минимальную скорость вращения.

```
LTP-8X(config)# system fan min-speed 30
```

- **Шаг 2.** Задайте таблицу уровней скоростей начиная с 0-го уровня.

```
LTP-8X(config)# system fan speed-table 16 27 39 51 64 76 88 100
```

- **Шаг 3.** При необходимости изменить определенный уровень используется команда.

```
LTP-8X(config)# system fan speed-level 4 70
```

- **Шаг 4.** Можно принудительно задать уровень.

```
LTP-8X(config)# system fan speed 50
```

**Настройка кнопки reset**

Кнопка <Reset> имеет 3 режима работы.

disabled	Выключена
reset-only	Только перезагрузка
enabled	Сброс и перезагрузка

```
LTP-8X(config)# system reset-button disabled
```

## 7 Техническое обслуживание терминала

### 7.1 Замена SFP-трансиверов

Установка SFP-трансиверов может производиться как при выключенном, так и при включенном терминале. Слоты на передней панели расположены попарно, верхний ряд – четные, нижний – нечетные. Установка SFP-трансиверов для каждой пары слотов производится зеркально.

- **Шаг 1.** Вставьте SFP-трансивер в слот открытой частью разъема вниз (для нижнего ряда слотов – открытой частью разъема вверх).

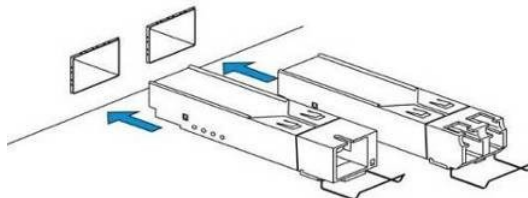
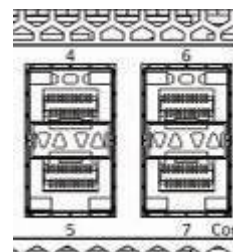


Рисунок 49 – Установка SFP-трансиверов

- **Шаг 2.** Надавите на модуль. Когда он встанет на место, вы услышите характерный щелчок.

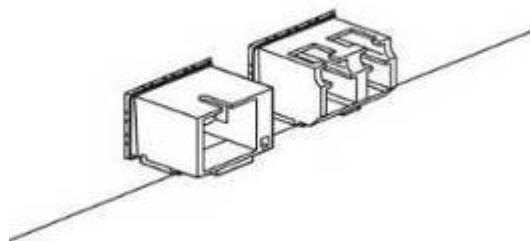


Рисунок 50 – Установка SFP-трансиверов

Для удаления трансивера:

- **Шаг 1.** Откройте защелку модуля.

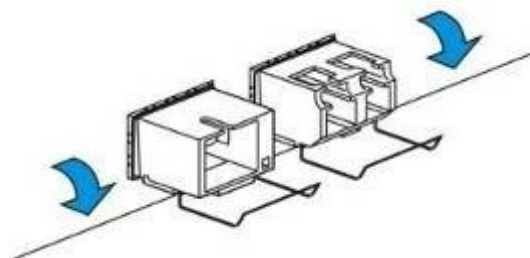


Рисунок 51 – Открытие защелки SFP-трансиверов

- **Шаг 2.** Извлеките модуль из слота.

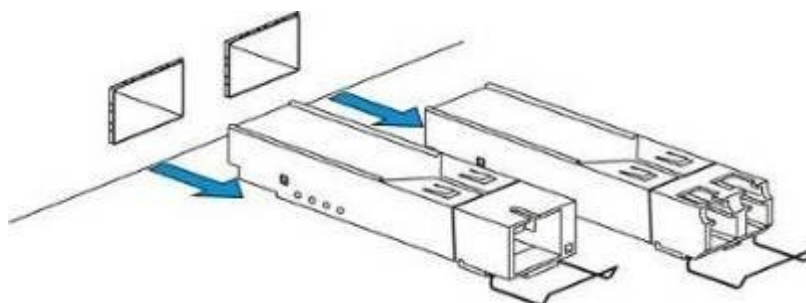


Рисунок 52 – Извлечение SFP-трансиверов

## 7.2 Замена блоков вентиляции

Конструкция терминала предусматривает возможность замены блоков вентиляции без отключения питания.

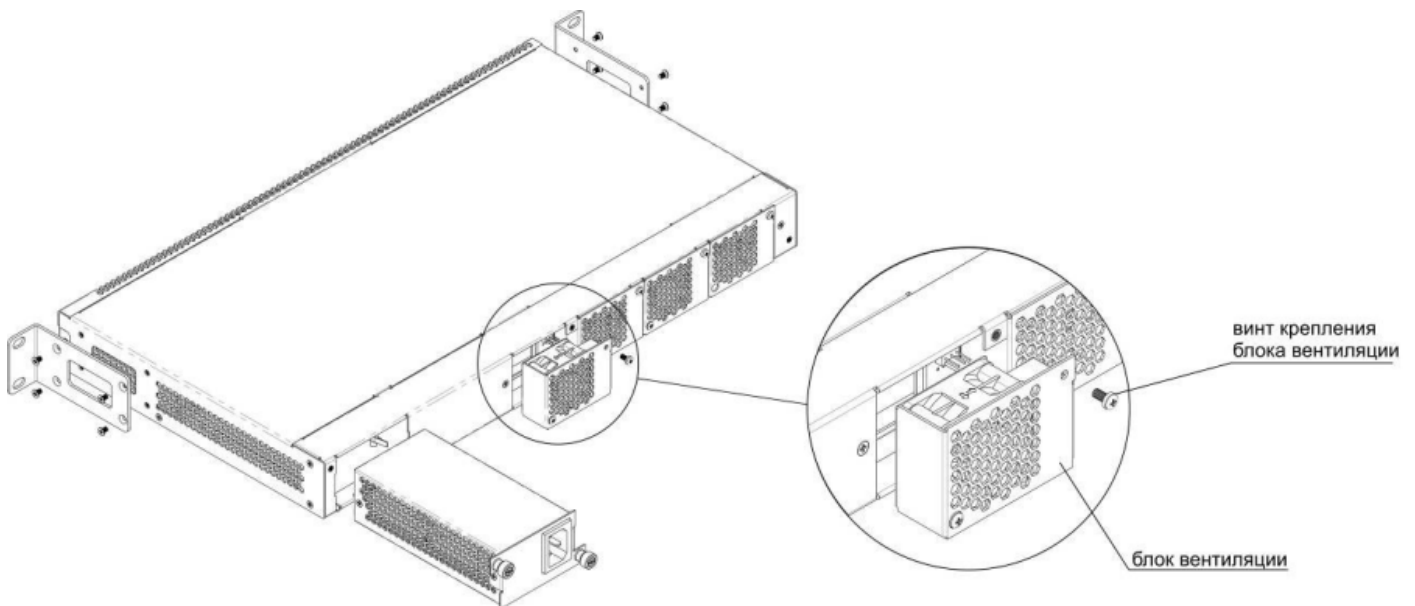


Рисунок 53 – Блок вентиляции. Крепление в корпус

Для удаления блока:

- **Шаг 1.** С помощью отвертки отсоедините правый винт крепления блока вентиляции на задней панели (рисунок 53).
- **Шаг 2.** Осторожно потяните блок на себя до извлечения из корпуса.
- **Шаг 3.** Отсоедините контакты блока от разъема в устройстве (рисунок 54).

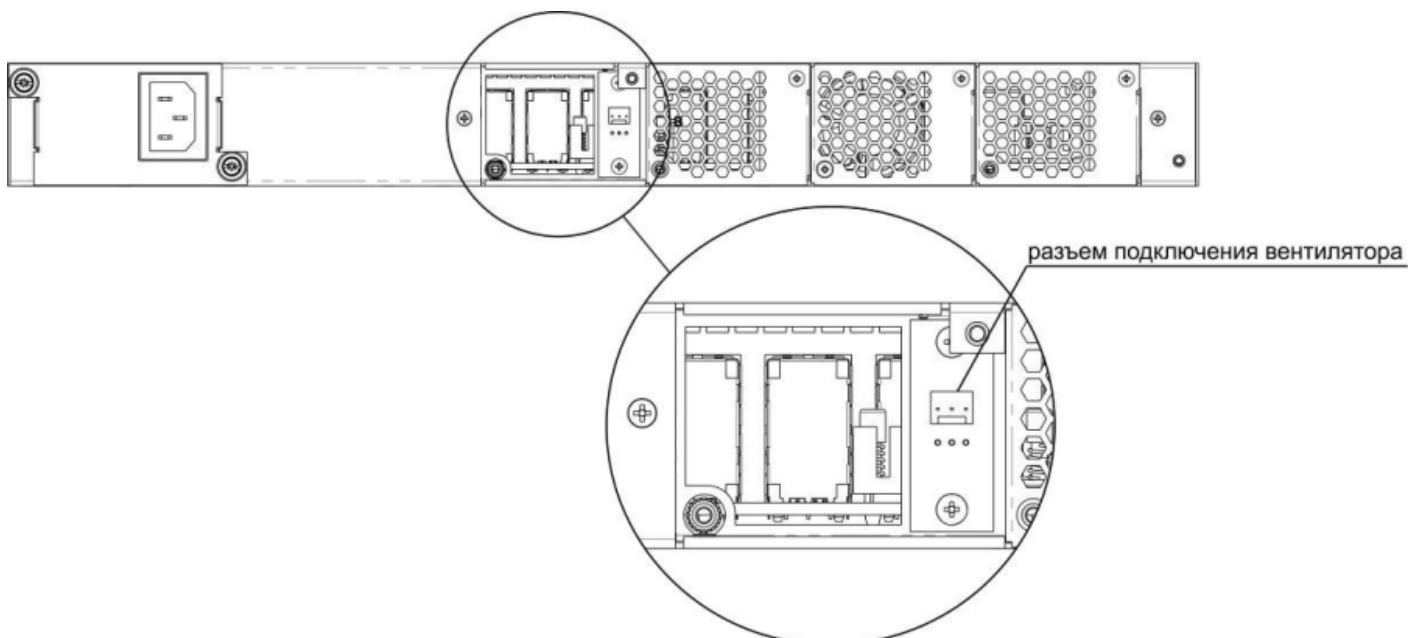


Рисунок 54 – Разъем для подключения вентилятора

Для установки блока:

- **Шаг 1.** Соедините контакты блока с разъемом в устройстве (рисунок 54).
- **Шаг 2.** Уложите соединительные провода в специальное углубление на внутренней стороне блока.
- **Шаг 3.** Вставьте блок в корпус устройства.
- **Шаг 4.** Закрепите винтом блок вентиляции на задней панели (рисунок 53).

### 7.3 Обновление ПО OLT

В данном разделе описана процедура обновления ПО терминала. Для загрузки файла ПО должен использоваться FTP/TFTP/HTTP-сервер, доступный в сети управления терминала.

- **Шаг 1.** Разместите файл ПО в корневой (либо другой известной папке) сервера.
- **Шаг 2.** Произведите обновление при помощи команды **copy**.

```
LTP-8X# copy ftp://user:pass@10.54.16.1/ltp-8x-revc-revd-3.40.0-buildXXXX.fw.bin fs://
firmware
Downloading system firmware.. .....
.....
.....

Download successfully - speed: 3160145.000 bytes/sec during 5.027 seconds, total size
15885504
System firmware successfully downloaded
Updating system firmware..
Current board version:      6
Current firmware version:  3.26.1.1349
New firmware version:      3.32.0.XXXX
Update device mtd7
Erase flash...
Done.
Write data...
Done.
Done.
Success
Update device mtd5
Erase flash...Done.
Write data...
Done.
Done.
Success
System firmware successfully updated
```

- **Шаг 3.** Произведите перезагрузку терминала для актуализации нового ПО.

```
LTP-8X# reboot
Do you really want to reboot the system now? (y/n)  y
```

## 7.4 Обновление ПО ONT

В данной главе описаны различные способы обновления ПО ONT посредством протокола OMCI.

### 7.4.1 Загрузка ПО для обновления ONT

Обновление ПО ONT может проходить в автоматическом режиме для всех ONT, а также для указанного ONT. Для того чтобы начать обновление, необходимо загрузить файл прошивки для обновления на линейный терминал. Для загрузки файла нужно воспользоваться командой **copy** с указанием имени файла и адреса TFTP-сервера:

```
LTP-8X# copy ftp://user:pass@10.54.16.1/ntp-rg-r3.24.1.854.fw.bin bin fs://ont-firmware
Download file from FTP-server
Download successfully - speed: 2906533.000 bytes/sec during 1.008 seconds, total size 2929684
.....
.....
ONT firmware vendor is Eltex Corporation, version 3.24.1.854 Write downloaded file to flash
memory.
.....
.....
```

### 7.4.2 Выборочное обновление ПО ONT

Для того чтобы обновить ПО выбранного ONT, необходимо создать соответствующее задание с указанием идентификатора ONT и имени файла прошивки для обновления. Существует два типа задач на обновление ПО ONT: с однократной и многократной попыткой обновления.

Для того чтобы создать задание на обновление с однократной попыткой, необходимо воспользоваться командой **update ont** с указанием идентификатора ONT и имени файла прошивки.

```
LTP-8X# update ont 0/0 filename ntp-rg-r3.24.1.854.fw.bin
Task for updated successfully created. ONT firmware will be updated in 20 minutes or more
```

В результате будет создано задание для однократной попытки обновления ПО ONT с указанным серийным номером. Данный способ обновления применяется для тех ONT, которые на момент обновления находятся на канале OLT. Для неподключенных ONT задание на обновление, созданное таким методом, завершится с ошибкой.

Для того чтобы создать задания с многократной попыткой обновления, необходимо воспользоваться планировщиком. Этот метод используется, в основном, для тех ONT, которые на момент обновления отсутствуют на канале OLT. Задания, созданные с помощью планировщика, начнут выполняться, как только ONT появится на канале. Создание, удаление и просмотр заданий планировщика производится с помощью команды **schedule ont**. Для того чтобы создать задание на обновление ПО ONT, необходимо воспользоваться командой **schedule ont update** с указанием идентификатора ONT и файла прошивки для обновления.

```
LTP-8X# schedule ont update 0/0 ntp-rg-r3.24.1.854.fw.bin
Task created for [ONT0/0]
```



Чтобы просмотреть запланированные задания, необходимо воспользоваться командой **show schedule ont update**.

```
LTP-8X# show schedule ont update Existing tasks (1):
## Serial Ch/ Id Operation Status Tries remained
0 --- 0/ 0 ont_update scheduled 5
```

Созданные задания можно удалить выборочно с помощью команды **no schedule ont update** с указанием идентификатора ONT.

```
LTP-8X# no schedule ont update 0/0
Task deleted for [ONT0/0]
```

Для того чтобы очистить список заданий, нужно воспользоваться командой **clear schedule ont update**.

```
LTP-8X# clear schedule ont update
All tasks cleared
```

Задания, созданные с помощью планировщика, будут выполняться до тех пор, пока обновление не завершится успешно, либо пока не закончится указанное количество попыток (параметр Tries remained).

### 7.4.3 Автообновление ПО ONT

Для того чтобы включить возможность автообновления ПО всех ONT, необходимо воспользоваться командой **auto-update ont** с указанием режима обновления (**immediate** или **postpone**).

- **Шаг 1.** Задайте режим автообновления FW ONT. Режим **immediate** позволит начать немедленное обновление всех подключенных ONT. В режиме **postpone** обновление ONT будет происходить только в момент подключения ONT.

```
LTP-8X# config
LTP-8X(config)# auto-update ont postpone
Parameter was applied successfully
```

Просмотреть установленный параметр можно командой **show auto-update ont**.

```
LTP-8X(config)# do show auto-update ont
Auto-update ONT:postpone
```

- **Шаг 2.** Для организации процесса автоматического обновления ПО ONT необходимо задать правила обновления. Укажите модель ONT, его текущую версию и имя файла прошивки, на которую требуется произвести обновление. Для этого воспользуйтесь командой **auto-update ont record**.

Создайте правило автообновления с именем update1. В качестве параметров передайте тип ONT **XXX**, текущую версию FW **YYY** и имя файла **ZZZ.bin**.

```
LTP-8X(config)# auto-update ont record update1 equipment-id TYPE fw-version match V1
filename V2.bin
Record was added successfully
```

Ключевое слово **match** указывает на то, что номер версии ONT должен совпадать с указанным, в данном случае с **YYY**.

Для повышения удобства использования и упрощения процесса предусмотрена возможность

создания записей для автоматического обновления ПО ONT, версия которых не равна указанной. Используйте параметр **not-match** при создании правила.

```
LTP-8X(config)# auto-update ont record update2 equipment-id TYPE fw-version not-match V2
filename V2.bin
Record was added successfully
```

В результате в таблице будет создана запись с именем `update2`, согласно которой ONT типа `TYPE` с версией, не равной `V2`, будут автоматически обновлены файлом `V2.bin`. Это позволит перевести весь парк ONT на требуемую версию `V2`.

**⚠** Если в таблице существует несколько записей для некоторого типа ONT, то автообновление будет выполняться согласно правилу, записанному последним для этого типа ONT.

- **Шаг 3.** Просмотреть созданные записи можно с помощью команды **show auto-update ont records**.

```
LTP-8X(config)# do show auto-update ont records
Name EquipmentID FWVersion FileName Mode Downgrade
update1 TYPE V1 V2.bin global disable
update2 TYPE !V2 V2.bin postpone enable
```

- **Шаг 4.** Удалить созданную запись можно с помощью команды **no auto-update ont record** с указанием имени записи.

```
LTP-8X(config)# no auto-update ont record update1
Record was deleted successfully
```

Для того чтобы очистить таблицу с записями, необходимо воспользоваться командой **no auto-update ont records**.

```
LTP-8X(config)# no auto-update ont records
Records cleared successfully
```



## 9 ПРИЛОЖЕНИЕ Б. Настройка сервисов на ONT Ericsson, Atron, CIG

Начиная с версии 3.36, добавлена поддержка ONT Ericsson T063G, Ericsson T073G, Atron RFT620, Atron PSG590, CIG G-25A-J80. В настройке сервисов на этих ONT присутствуют некоторые особенности, представленные ниже.

### 9.1 Настройка телефонии

Для настройки телефонии необходимо создать два новых профиля: cross-connect type voice, profile voice.

- **Шаг 1.** Создайте необходимые профили.

```
LTP-8X(config)# profile cross-connect "VOICE-ERCS"
LTP-8X(config-cross-connect)("VOICE-ERCS")# description "For VOICE ont Ericsson"
LTP-8X(config-cross-connect)("VOICE-ERCS")# bridge
LTP-8X(config-cross-connect)("VOICE-ERCS")# bridge group "5"
LTP-8X(config-cross-connect)("VOICE-ERCS")# outer vid 354
LTP-8X(config-cross-connect)("VOICE-ERCS")# user vid 354
LTP-8X(config-cross-connect)("VOICE-ERCS")# type "voice"
LTP-8X(config-cross-connect)("VOICE-ERCS")# exit
LTP-8X(config)# profile voice "voice-00-ERCS"
LTP-8X(config-voice)("voice-00-ERCS")# sip proxy "123.test.ru"
LTP-8X(config-voice)("voice-00-ERCS")# sip outbound-proxy "172.20.20.201"
LTP-8X(config-voice)("voice-00-ERCS")# sip domain "123.test.ru"
LTP-8X(config-voice)("voice-00-ERCS")# exit
```

- **Шаг 2.** Назначьте профили на ONT и настройте дополнительные данные телефонии.

```
LTP-8X(config)# interface ont 0/2
LTP-8X(config)(if-ont-0/2)# service 0 profile cross-connect "VOICE-ERCS" dba "dba-00"
LTP-8X(config)(if-ont-0/2)# profile voice "voice-00-ERCS"
LTP-8X(config)(if-ont-0/2)# voice port 0 number "402153"
LTP-8X(config)(if-ont-0/2)# voice port 0 authentication username "402153"
LTP-8X(config)(if-ont-0/2)# voice port 0 authentication password "QFxy2EzfVdrL1"
```

- **Шаг 3.** При необходимости настройте ДВО (дополнительные виды обслуживания) для ONT.

```
LTP-8X(config)(if-ont-0/2)# voice fax-mode t38
LTP-8X(config)(if-ont-0/2)# voice features call-presentation special-dialtone
LTP-8X(config)(if-ont-0/2)# voice features call-presentation visual
LTP-8X(config)(if-ont-0/2)# voice features call-presentation call-forward
LTP-8X(config)(if-ont-0/2)# voice features call-progress 3way
LTP-8X(config)(if-ont-0/2)# voice features call-progress transfer
LTP-8X(config)(if-ont-0/2)# voice features call-progress hold
LTP-8X(config)(if-ont-0/2)# voice features call-progress park
LTP-8X(config)(if-ont-0/2)# voice features call-progress emergency-hold
LTP-8X(config)(if-ont-0/2)# voice features call-progress 6way
LTP-8X(config)(if-ont-0/2)# voice features call-wait enable
LTP-8X(config)(if-ont-0/2)# voice features call-wait call-id-announce
LTP-8X(config)(if-ont-0/2)# voice features cid call-number
LTP-8X(config)(if-ont-0/2)# voice features cid call-name
```

```
LTP-8X(config)(if-ont-0/2)# voice features cid cid-number  
LTP-8X(config)(if-ont-0/2)# voice features cid cid-name
```

- **Шаг 4.** Примените изменения.

```
LTP-8X(config)(if-ont-0/2)# do commit
```

## 9.2 Настройка сервисов Интернет и IPTV

Данные сервисы настраиваются аналогично ONT ELTEX.

## 10 Список изменений

Версия ПО	Версия документа	Дата выпуска	Содержание изменений
Версия 3.46.0	Issue 22	02.11.2022	Синхронизация с версией ПО 3.46.0
Версия 3.44.0	Issue 21	13.12.2021	Синхронизация с версией ПО 3.44.0
Версия 3.42.2	Issue 20	30.11.2021	Синхронизация с версией ПО 3.42.2
Версия 3.42.1	Issue 19	14.10.2021	Синхронизация с версией ПО 3.42.1
Версия 3.42.0	Issue 18	31.05.2020	<p>Добавлено:</p> <ul style="list-style-type: none"> <li>• Добавлена поддержка PoE для ONT;</li> <li>• Добавлен alarm PSE overload;</li> <li>• Добавлена поддержка PoE для ONT в SNMP;</li> <li>• Добавлена возможность задания timezone с точностью до минут;</li> <li>• Добавлена поддержка OMCI alarm PSE overload;</li> <li>• Добавлено управление LAN-портом по OMCI;</li> <li>• Добавлена поддержка NTU-MD500P.</li> </ul> <p>Добавлены разделы:</p> <ul style="list-style-type: none"> <li>• <a href="#">Управление портами ONT</a>;</li> <li>• <a href="#">Просмотр состояния портов ONT</a>.</li> </ul> <p>Исправлено:</p> <ul style="list-style-type: none"> <li>• Исправлено применение backup-конфигурации при использовании ACL;</li> <li>• Исправлено удаление ip source-guard database после перезагрузки LTP;</li> <li>• Исправлено зависание ONT в статусе CFGFAIL.</li> </ul>
Версия 3.40.2	Issue 17	28.04.2021	Синхронизация с версией ПО 3.40.2

Версия ПО	Версия документа	Дата выпуска	Содержание изменений
Версия 3.40.0	Issue 16	10.12.2020	<p>Добавлено:</p> <ul style="list-style-type: none"> <li>• Добавлен функционал резервирования gpon-портов;</li> <li>• Добавлено получение уровня сигнала КТВ;</li> <li>• Добавлена возможность отключения фильтрации по VLAN для multicast GEM;</li> <li>• Добавлен функционал по принудительному включению GPON-порта, не учитывая конфигурацию;</li> <li>• Добавлена команда для удаления динамических записей из DHCP Snooping таблицы;</li> <li>• Добавлена возможность настройки автоактивации ONT по GPON-портам;</li> <li>• Добавлена возможность автодополнения списка лог-файлов;</li> <li>• Добавлена поддержка источника питания PM-DC12;</li> <li>• Добавлены алармы по превышению пороговых значений уровня КТВ;</li> <li>• Добавлена поддержка плат LTP-X rev.D.</li> </ul> <p>Добавлены разделы:</p> <ul style="list-style-type: none"> <li>• <a href="#">Резервирование GPON-портов.</a></li> </ul> <p>Исправлено:</p> <ul style="list-style-type: none"> <li>• Исправлена перезагрузка UNACTIVATED ONT;</li> <li>• Исправлена перезагрузка ONT при ошибке авторизации;</li> <li>• Исправлена ошибка активации ONT после массового падения линка;</li> <li>• Исправлена ошибка активации ONT после быстрой реконфигурации;</li> <li>• Исправлена перезагрузка OLT чипа, при массовом отключении питания ONT;</li> <li>• Исправлено прохождение мультикаста через broadcast GEM при включенном unknown-multicast-forward;</li> <li>• Поддержан вывод EqID для NTU-1 rev.B и NTU-RG-5440G-WZ;</li> <li>• Исправлено падение pmchal при запросе статуса ONT;</li> <li>• Исправлена потеря параметров private при обновлении LTP;</li> <li>• Исправлена работа с конфигурацией, содержащей в полях null;</li> <li>• Исправлено сохранение настроек LLDP для 10G-front-port;</li> <li>• Исправлена ошибка при удалении записей из DHCP Snooping таблицы;</li> <li>• Стабилизирована работа с битыми блоками на NAND flash;</li> <li>• Исправлена возможность повторно прописать ONT при включенной автоактивации;</li> <li>• Исправлена потеря конфигурации ip arp inspection;</li> <li>• Исправлено падение pmchal при использовании IPSG;</li> <li>• Исправлено падение CLI при наименовании интерфейсов заглавными буквами;</li> <li>• Исправлена работа ACL с ARP-пакетами при фильтрации по портам;</li> <li>• Убраны дублирующие события об изменении состояний front-портов;</li> </ul>

Версия ПО	Версия документа	Дата выпуска	Содержание изменений
			<ul style="list-style-type: none"> <li>Исправлена работа изоляции для рон-портов, относившихся к разным чипам.</li> </ul>
Версия 3.38.2	Issue 15	20.05.2020	Синхронизация с версией ПО 3.38.2
Версия 3.38.1	Issue 14	07.02.2020	Синхронизация с версией ПО 3.38.1
Версия 3.38.0	Issue 13	13.12.2019	<p>Синхронизация с версией ПО 3.38.0</p> <p>Добавлены разделы:</p> <ul style="list-style-type: none"> <li>Горячие клавиши CLI;</li> <li>Настройка параметра Origin.</li> </ul> <p>Изменено:</p> <ul style="list-style-type: none"> <li>Совместимые SFP-трансиверы;</li> <li>Просмотр списка пользователей;</li> <li>Настройка SNMPD;</li> <li>Настройка GPON-интерфейсов;</li> <li>Управление профилями DHCP Relay Agent;</li> <li>Настройка IP Source Guard;</li> <li>Настройка туннелирования.</li> </ul>
Версия 3.36.2	Issue 12	08.10.2019	Синхронизация с версией ПО 3.36.2
Версия 3.36.0	Issue 11	07.02.2019	<p>Добавлено:</p> <ul style="list-style-type: none"> <li>Руководство дополнено командами LTP R3.36.0.</li> </ul> <p>Добавлены разделы:</p> <ul style="list-style-type: none"> <li>Настройка прохождения multicast-трафика между ONT в пределах одного дерева;</li> <li>ПРИЛОЖЕНИЕ Б Настройка сервисов на ONT Ericsson, Atron, CIG.</li> </ul> <p>Добавлено описание:</p> <ul style="list-style-type: none"> <li>Настройка выдачи DHCPD статических маршрутов до сети на TR-интерфейс ONT (option 121).</li> </ul>



Версия ПО	Версия документа	Дата выпуска	Содержание изменений
Версия 3.32.0	Issue 10	03.07.2018	<p>Добавлено:</p> <ul style="list-style-type: none"><li>• Руководство дополнено командами LTP R3.32.0.</li></ul> <p>Добавлены разделы:</p> <ul style="list-style-type: none"><li>• Настройка ERPS;</li><li>• Удаление файла лицензии с OLT;</li><li>• Автоматическая активация ONT.</li></ul> <p>Добавлено описание:</p> <ul style="list-style-type: none"><li>• Настройки GPON-интерфейсов;</li></ul> <p>Изменено:</p> <ul style="list-style-type: none"><li>• Команда мониторинга активных аренд DHCP;</li><li>• Команда включения IGMP Snooping.</li></ul>

Версия ПО	Версия документа	Дата выпуска	Содержание изменений
Версия 3.30.0	Issue 9	30.11.2017	<p>Добавлено:</p> <ul style="list-style-type: none"> <li>• Руководство дополнено командами LTP R3.30.0</li> </ul> <p>Добавлены разделы:</p> <ul style="list-style-type: none"> <li>• Настройка LLDP;</li> <li>• QoS WRR;</li> <li>• ARP-Inspection;</li> <li>• Контроль шторма в PON;</li> <li>• Настройка Access List Control и политик.</li> </ul> <p>Добавлено описание:</p> <ul style="list-style-type: none"> <li>• Совместной работы различных типов cross-connect;</li> <li>• Настройки upstream shaping;</li> <li>• Настройки пользователей SNMPv3;</li> <li>• Настройки шифрования SNMPv3;</li> <li>• Настройки дополнительных RADIUS серверов;</li> <li>• Настройки записи в syslog введенных команд;</li> <li>• Обновленной системы логирования;</li> <li>• Настройки description для интерфейса в switch;</li> <li>• Контроля штормов в switch;</li> <li>• Настройки вентиляторов;</li> <li>• Настройки кнопки сброса;</li> <li>• Настройки MAC Notification trap;</li> <li>• Параметра %OLTMAC% в опции 82.</li> </ul> <p>Изменено:</p> <ul style="list-style-type: none"> <li>• Команда просмотра сессий PPPoE;</li> <li>• Команда просмотра сессий DHCP.</li> </ul>
Версия 3.26.1	Issue 8	13.12.2016	<p>Добавлено:</p> <ul style="list-style-type: none"> <li>• Руководство дополнено командами LTP R3.26.1;</li> <li>• Описание функционала AAA (radius/tacacs+);</li> <li>• Расширенное описание custom-параметров.</li> </ul>

Версия ПО	Версия документа	Дата выпуска	Содержание изменений
Версия 3.26.0	Issue 7	09.07.2016	<p>Добавлено:</p> <ul style="list-style-type: none"> <li>• Руководство дополнено командами LTP R3.26.0;</li> <li>• Сведения о LTP rev.C;</li> <li>• Описание функционала IP Source Guard;</li> <li>• Описание функционала DHCP Relay (broadcast-unicast relay);</li> <li>• Описание настройки туннелей;</li> <li>• Описание по лицензированию ONT;</li> <li>• Описание конфигурирования сервисов поверх IPv6;</li> <li>• Схема распайки нуль-модемного кабеля RS-232.</li> </ul> <p>Изменено:</p> <ul style="list-style-type: none"> <li>• Команда обновления ПО OLT. 6.3</li> </ul>
Версия 3.24.3	Issue 6	25.04.2016	<p>Добавлено:</p> <ul style="list-style-type: none"> <li>• Руководство дополнено командами LTP R3.24.3.</li> </ul>
Версия 3.24.1	Issue 5	17.12.2015	<p>Добавлено:</p> <ul style="list-style-type: none"> <li>• Руководство дополнено командами LTP R3.24.1.</li> </ul>
Версия 3.24.0	Issue 4	02.09.2015	<p>Добавлено:</p> <ul style="list-style-type: none"> <li>• Руководство дополнено командами LTP R3.24.0.</li> </ul>
Версия 3.20.2	Issue 3	25.07.2014	<p>Добавлено:</p> <ul style="list-style-type: none"> <li>• Руководство приведено к системе команд LTP-8X R3.20.2;</li> <li>• Пункт 3.2.5 по групповым операциям;</li> <li>• 5.13, описывающая работу с шаблонами конфигурации ONT.</li> </ul>
	Issue 2	24.04.2014	<p>Изменено:</p> <ul style="list-style-type: none"> <li>• Исправлены ошибки.</li> </ul>
	Issue 1	21.04.2014	<p>Добавлено:</p> <ul style="list-style-type: none"> <li>• п. 4.1.2, описывающий <a href="#">структуру конфигурации</a>;</li> <li>• п. 4.1.4, описывающий <a href="#">автосохранение конфигурации</a>;</li> <li>• Шаг 7 в п. по настройке времени жизни MAC-адресов;</li> <li>• Добавлено приложение с примером настройки Triple Play в модели «VLAN на абонента»;</li> <li>• Характеристики оптических интерфейсов в таблице 4.1</li> </ul> <p>Изменено:</p> <ul style="list-style-type: none"> <li>• Исправлено название таблицы 24;</li> <li>• Пункт 6.4.6 переименован в просмотр Multicast-статистики.</li> </ul>
<b>Версия ПО</b>	<b>3.46.0</b>		

## ТЕХНИЧЕСКАЯ ПОДДЕРЖКА

Для получения технической консультации по вопросам эксплуатации оборудования ООО «Предприятие «ЭЛТЕКС» вы можете обратиться в Сервисный центр компании:

Форма обратной связи на сайте: <https://eltex-co.ru/support/>

Servicedesk: <https://servicedesk.eltex-co.ru>

На официальном сайте компании вы можете найти техническую документацию и программное обеспечение для продукции ООО «Предприятие «ЭЛТЕКС», обратиться к базе знаний, оставить интерактивную заявку или проконсультироваться у инженеров Сервисного центра на техническом форуме:

Официальный сайт компании: <https://eltex-co.ru>

Технический форум: <https://eltex-co.ru/forum>

База знаний: <https://docs.eltex-co.ru/display/EKB/Eltex+Knowledge+Base>

Центр загрузок: <https://eltex-co.ru/support/downloads>