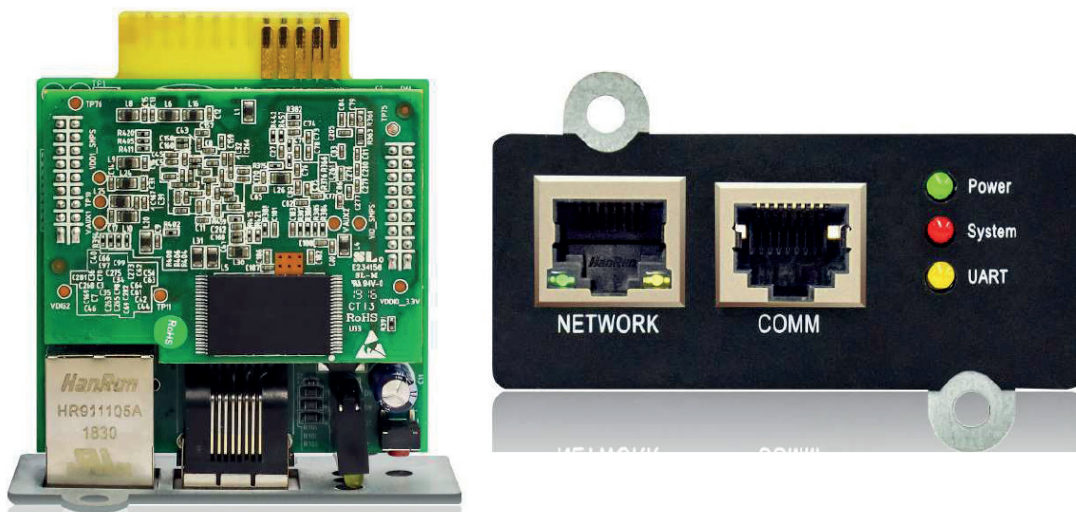


## ТЕХНИЧЕСКОЕ ОПИСАНИЕ

# КАРТА **SNMP PIS301**

### ОСНОВНЫЕ ОТЛИЧИТЕЛЬНЫЕ ОСОБЕННОСТИ ЛИНЕЙКИ:

- SNMP- карта для 3-ф ИБП
- Мониторинг состояния ИБП сетевым управлением вместо человека.
- Получение данных о входном напряжении, частоте.
- Получение данных о байпасном напряжении, частоте.
- Получение данных о выходном напряжении, частоте, нагрузке.
- Получение данных о температуре ИБП и другое рабочее состояние.
- Составление графика работы.
- Получение данных о состоянии аккумулятора.
- Поддерживает безопасную зашифрованную передачу SSL.
- Поддержка NIPS для защиты устройств.
- Поддерживает предупреждение по электронной почте, чтобы своевременно защитить ключевое устройство.
- Записывает информацию о событиях ИБП и предупреждающую информацию для легкой проверки.
- Поддерживает журнал событий и работы.
- Поддерживает различные веб-страницы.
- Поддерживает онлайн-обновление программного обеспечения.



## ТЕХНИЧЕСКОЕ ОПИСАНИЕ И ВНЕШНИЙ ВИД

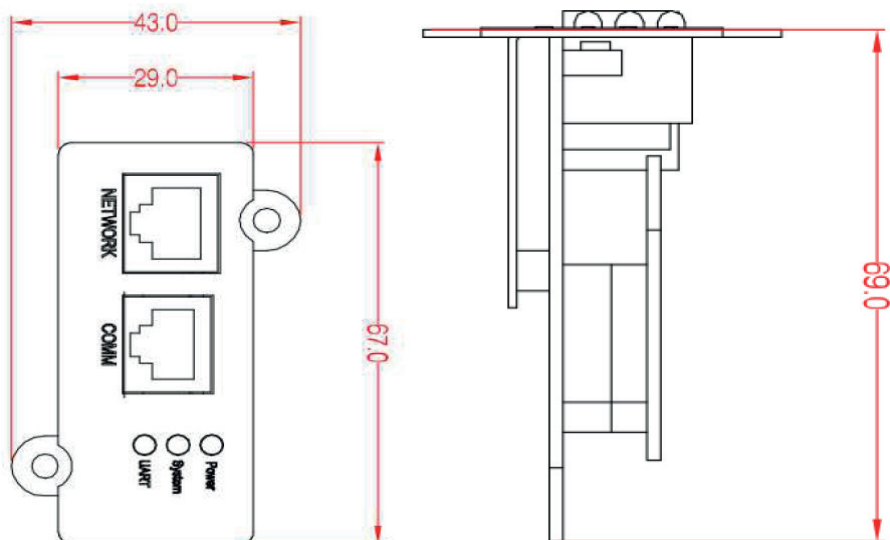


Рис.1 - Габаритные размеры SNMP PIS-301

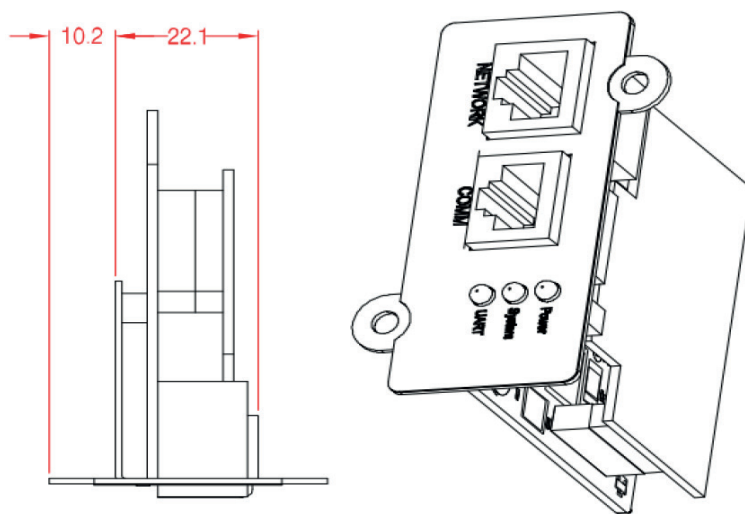


Рис.2 - Габаритные размеры SNMP PIS-301

Сигнал	Статус и значение
Цвет	Значение
Зеленый	Небольшая нагрузка ИБП
Красный	ИБП с большой нагрузкой
Оранжевый	Перегрузка ИБП (тревожный цвет)



## ТЕХНИЧЕСКИЕ ХАРАКТЕРИСТИКИ

Модель SNMP	PIS301
Аппаратная часть	
Тип	Встраиваемая
Габаритные размеры (ДхШхВ)	69,0х67,0х43,0 мм
Масса	27 гр.
Размеры слота для установки (ДхШ)	79х42 мм
Внешние разъемы	RJ45
Интерфейс связи с ИБП	RS232
Напряжение питания	+9,6 ~ +14,4В
Потребляемая мощность	3Вт
Порт Ethernet	10М/100М UTP, автоопределение
Порт USB	Нет
Сухие контакты	Нет
Порт RS485	Нет
Рабочая температура	0 ~ +70 °С
Температура хранения	-40 ~ +85 °С
Допустимая влажность	10 ~ 90%
Степень защиты оболочки	IP20 (после установки в ИБП)
Программная часть	
Поддерживаемые сетевые протоколы	TCP/IP, UDP, SNMP, Telnet, SNTP, PPP, HTTP,SMTP, DDNS, PPoE
Поддержка e-mail	да, SSL/TLS
Версия SNMP	v1, v2, v3
MIB библиотеки	PPC MIB, RFC1628
Поддержка шифрования	IPv6,SNMPv3, Https, SSH, RADIUS
Поддержка протокола Modbus	Modbus on TCP
Встроенный файловый менеджер	Нет
Часы реального времени	Да, синхронизация с сервером NTP и установка вручную
Встроенные журналы	Лог событий (100 записей), лог данных (50000 записей)
Подключаемые опции	
Датчик температуры и влажности	Нет
Датчик температуры, влажности, протечек, открытия дверей	Нет
Внешний блок сухих контактов	Нет
GPRS модем	Нет
WiFi модем	Нет



## КОНТАКТЫ

**HIDDEN EXPERT** – это надежные ИБП и комплексные решения для организации гарантированного электропитания.

- Высококачественная и современная компонентная база
- Высокий уровень качества монтажа компонентов и модулей
- Непрерывный контроль процесса производства ИБП
- Защитное лаковое покрытие печатных плат ИБП
- Соответствие мировым стандартам TUV, UL, CE, EAC
- Эффективная и современная схемотехника ИБП

Квалифицированные специалисты компании всегда готовы решить задачу любой сложности, обеспечат высокий уровень экспертизы на всех этапах работы от подбора оборудования до пусконаладочных и сервисных работ.

ООО «АДМ-ТЕХНО»

Москва, ул. Скотопрогонная, 35/2

+7 (495) 133-16-43

[info@hidden.energy](mailto:info@hidden.energy)

[www.hidden.energy](http://www.hidden.energy)