



Станционные оптические терминалы

LTP-8X, LTP-4X

Приложение к руководству по эксплуатации

Краткое руководство по настройке


Версия ПО 3.46.0


Содержание

1	Аннотация.....	5
2	Меры безопасности и порядок установки	6
2.1	Требования техники безопасности.....	6
2.2	Порядок установки терминала.....	6
2.2.1	Крепление кронштейнов	7
2.2.2	Установка терминала в стойку.....	7
2.2.3	Установка модуля питания	8
2.2.4	Подключение питающей сети	9
3	Подключение к интерфейсу командой строки (CLI)	11
3.1	Подключение по telnet/ssh	11
3.2	Подключение через последовательный порт serial.....	11
3.3	Смена пароля для пользователя.....	12
4	Настройка сетевых параметров LTP-X	13
5	Обновление программного обеспечения OLT LTP-X	15
6	Настройка сервисов SNMP, SYSLOG, NTP, IP Source GUARD	17
6.1	Настройка SNMP	17
6.2	Настройка SYSLOG	18
6.3	Настройка NTP	18
6.4	Настройка IP Source Guard.....	19
6.5	Настройка DHCP RA (broadcast – unicast relay)	20
7	Конфигурирование SWITCH.....	21
8	Настройка IGMP.....	23
9	Настройка профилей CROSS_CONNECT, PORTS для ONT	24
10	Настройка профилей OLT – PPPoE Intermedia Agent, DHCP Relay Agent.....	26
10.1	Настройка PPPoE Intermedia Agent	26
10.2	Настройка DHCP Relay Agent.....	27
11	Добавление и настройка ONT	29
12	Настройка шаблона конфигурации ONT	31
13	Настройка LTP для работы с внутренним ACS-сервером	33
14	Настройка профиля ACS для ONT	35
15	Добавление и настройка абонента через ACS.....	36
16	Обновление программного обеспечения ONT через ACS	37
17	Приложение А. Пример профиля ACS для NTP-RG14XXG-W/NTU-RG14XXG-W	38
18	Приложение Б. Пример настройки частных параметров для NTP-RG14XXG/W- RG14XXG-W.....	43
19	Приложение В. Схема распайки нуль-модемного кабеля RS-232	44

20	Приложение Г. Настройка ONT NTU-1	45
21	Приложение Д. Настройка ONT SFP-ONU	49
22	Приложение Е. Таблица статусов ONT/GPON-интерфейсов	54

Примечания и предупреждения

 Примечания содержат важную информацию, советы или рекомендации по использованию и настройке устройства.

 Предупреждения информируют пользователя о ситуациях, которые могут нанести вред программно-аппаратному комплексу, привести к некорректной работе системы или потере данных.

1 Аннотация

В настоящем руководстве приводится следующая информация:

Меры безопасности и порядок установки:

- подключение к интерфейсу командной строки OLT LTP-X (далее устройства);
- настройка сетевых параметров OLT;
- настройка VLAN для предоставления различных сервисов на switch;
- настройка IGMP на switch;
- создание и редактирование профилей ONT: Cross-connect, Ports, Management;
- создание и редактирование профилей OLT: pppoe-ia, dhcp-ra;
- добавление абонентских устройств ONT.

В качестве примера будет рассмотрена следующая схема, рисунок 1:

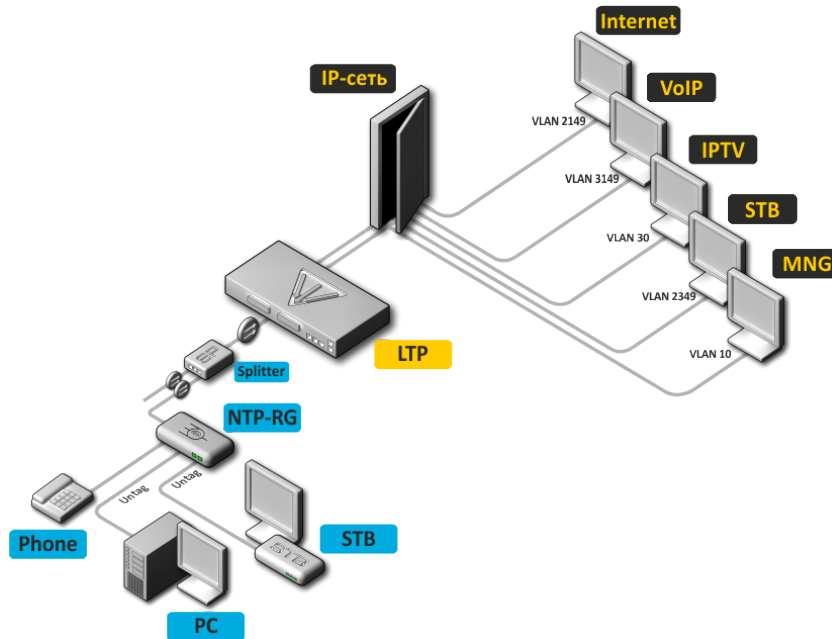


Рисунок 1 – Пример конфигурации сети

Тип услуги	Используемая VLAN
Internet	2149
VoIP	3149
IPTV (multicast)	30
STB	2349
MNG-ONT (acs)	4094
MNG OLT	4000

Для работы потребуется любая установленная на ПК программа, поддерживающая работу по протоколу SSH, Telnet, или прямое подключение через консольный порт (например, HyperTerminal).

2 Меры безопасности и порядок установки

2.1 Требования техники безопасности

Общие требования

При работе с терминалом необходимо соблюдение требований «Правил техники безопасности при эксплуатации электроустановок потребителей».

⚠ Запрещается работать с терминалом лицам, не допущенным к работе в соответствии с требованиями техники безопасности в установленном порядке.

1. Эксплуатация терминала должна производиться инженерно-техническим персоналом, прошедшим специальную подготовку.
2. Подключать к терминалу только годное к применению вспомогательное оборудование.
3. Терминал предназначен для круглосуточной эксплуатации при следующих условиях:
 - температура окружающей среды от -5 до +40 °С;
 - относительная влажность воздуха до 80 % при температуре 25 °С;
 - атмосферное давление от $6,0 \times 10^4$ до $10,7 \times 10^4$ Па (от 450 до 800 мм рт.ст.).
4. Не подвергать терминал воздействию механических ударов и колебаний, а также дыма, пыли, воды, химических реагентов.
5. Во избежание перегрева компонентов терминала и нарушения его работы запрещается закрывать вентиляционные отверстия посторонними предметами и размещать предметы на поверхности терминала.

Требования электробезопасности

1. Перед подключением терминала к источнику питания необходимо предварительно заземлить корпус терминала, используя клемму заземления. Крепление заземляющего провода к клемме заземления должно быть надежно зафиксировано. Величина сопротивления между клеммой защитного заземления и земляной шиной не должна превышать 0,1 Ом.
2. Перед подключением к терминалу измерительных приборов и компьютера, их необходимо предварительно заземлить. Разность потенциалов между корпусами терминала и измерительных приборов не должна превышать 1 В.
3. Перед включением терминала убедиться в целостности кабелей и их надежном креплении к разъемам.
4. При установке или снятии кожуха необходимо убедиться, что электропитание устройства отключено.
5. Замена модулей питания осуществляется:
 - для LTP-X rev.B только при выключенном питании;
 - для LTP-X rev.C/rev.D без выключения питания.
6. Установка и удаление SFP-трансиверов может осуществляться как при выключенном, так и при включенном питании.

2.2 Порядок установки терминала

Перед установкой и включением необходимо проверить терминал на наличие видимых механических повреждений. В случае наличия повреждений следует прекратить установку устройства, составить соответствующий акт и обратиться к поставщику. Если терминал находился длительное время при низкой температуре, перед началом работы следует выдержать его в течение двух часов при комнатной температуре. После длительного пребывания терминала в условиях повышенной влажности перед включением необходимо выдержать его в нормальных условиях не менее 12 часов.

2.2.1 Крепление кронштейнов

В комплект поставки терминала входят кронштейны для установки в стойку и винты для крепления кронштейнов к корпусу терминала. Для установки кронштейнов:

- **Шаг 1.** Совместите четыре отверстия для винтов на кронштейне с такими же отверстиями на боковой панели устройства.
- **Шаг 2.** С помощью отвертки прикрепите кронштейн винтами к корпусу.
- **Шаг 3.** Повторите шаги 1 и 2 для второго кронштейна.

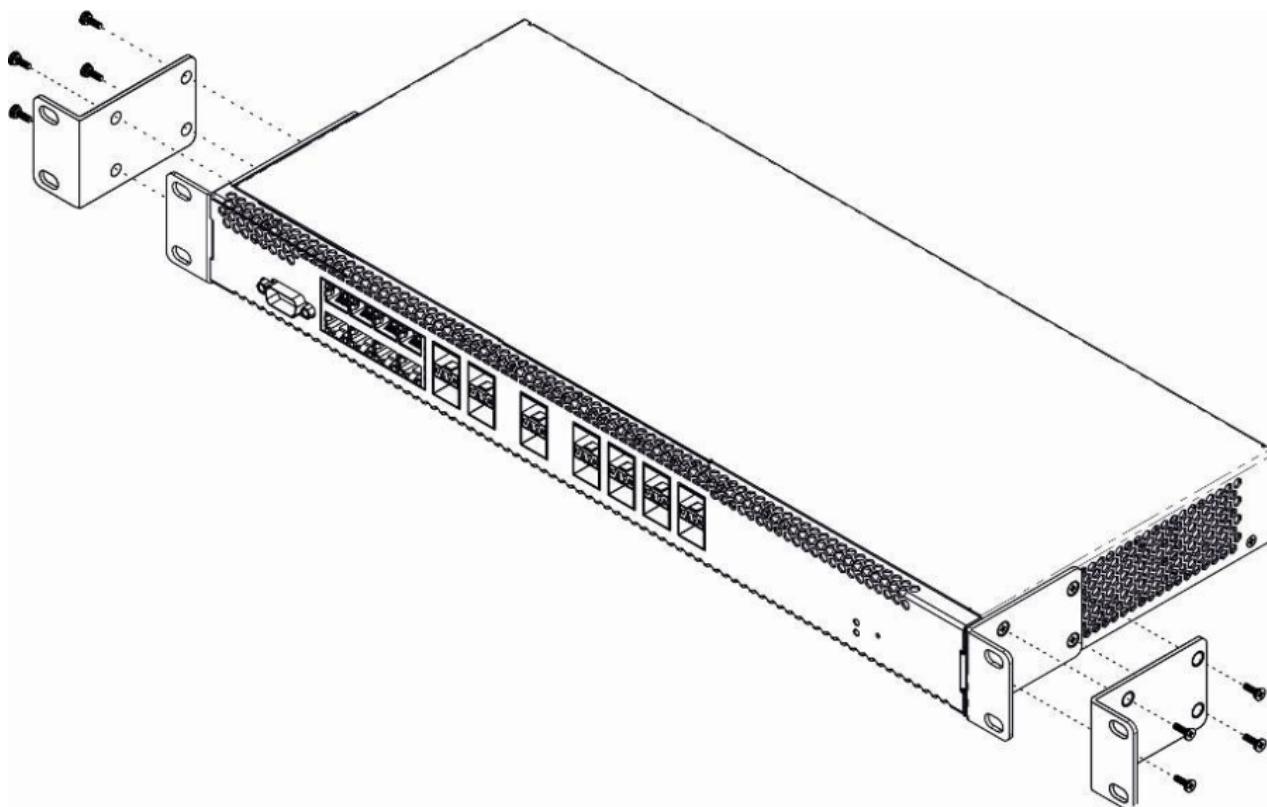


Рисунок 2 – Крепление кронштейнов

2.2.2 Установка терминала в стойку

Для установки терминала в стойку:

- **Шаг 1.** Приложите терминал к вертикальным направляющим стойки.
- **Шаг 2.** Совместите отверстия кронштейнов с отверстиями на направляющих стойки. Используйте отверстия в направляющих на одном уровне с обеих сторон стойки, для того чтобы терминал располагался строго горизонтально.
- **Шаг 3.** С помощью отвертки прикрепите терминал к стойке винтами.

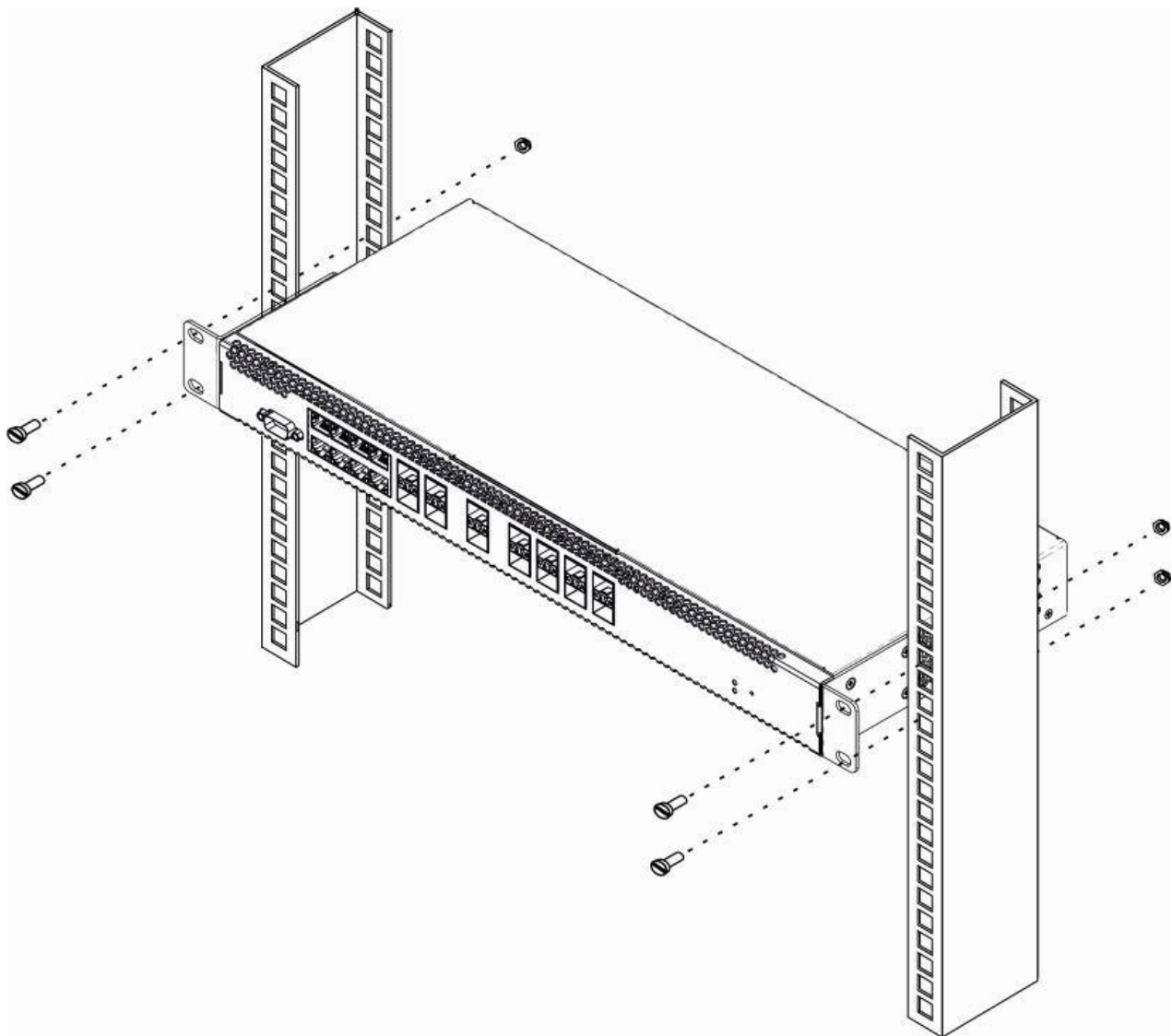


Рисунок 3 – Установка устройства в стойку

Терминал имеет горизонтальную вентиляцию. На боковых панелях терминала расположены вентиляционные отверстия. Не закрывайте вентиляционные отверстия посторонними предметами во избежание перегрева компонентов терминала и нарушения его работы.

⚠ Для исключения перегрева и обеспечения необходимой вентиляции терминал необходимо разместить так, чтобы над и под ним оставалось свободное пространство не менее 10 см.

2.2.3 Установка модуля питания

В терминал можно установить либо модуль питания с переменным током на 220 В, 50 Гц, либо модуль питания с постоянным током на 48 В в зависимости от требований к питающей сети. Место для установки модуля питания для LTP-X rev.B показано на рисунке 4.

Места для установки модулей питания для LTP-X rev.C/rev.D показаны на рисунке 5.

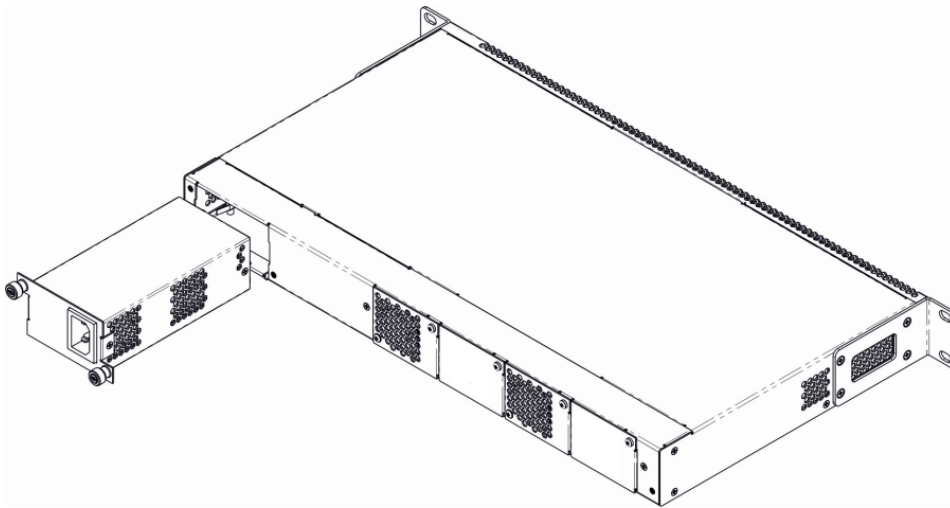


Рисунок 4 – Установка модуля питания для LTP-X rev.B

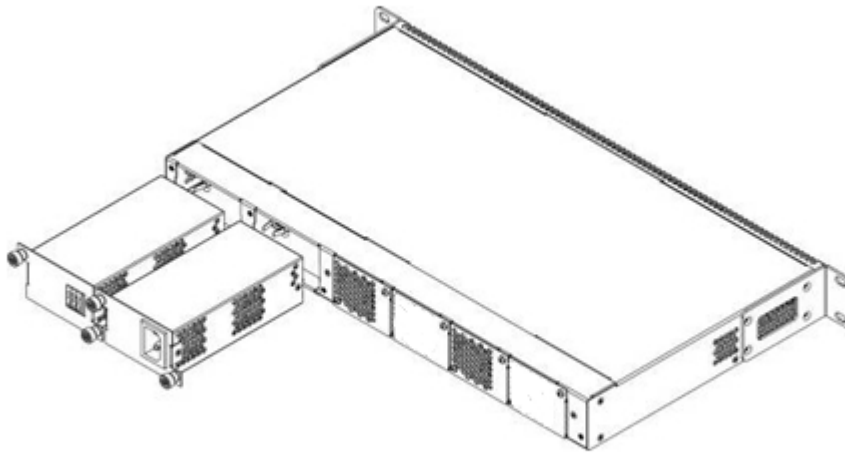


Рисунок 5 – Установка модулей питания для LTP-X rev.C/rev.D

Для установки модуля питания:

- **Шаг 1.** Установите модуль питания в разъем, показанный на рисунке выше.
- **Шаг 2.** Закрепите модуль питания винтами к корпусу.
- **Шаг 3.** Подайте питание.

2.2.4 Подключение питающей сети

- **Шаг 1.** Смонтируйте устройство. В случае установки устройства в 19" конструктив необходимо прикрепить к нему кронштейны, входящие в комплект устройства.
- **Шаг 2.** Заземлите корпус устройства. Это необходимо выполнить прежде, чем к устройству будет подключена питающая сеть. Заземление необходимо выполнять изолированным многожильным проводом. Правила устройства заземления и сечение заземляющего провода должны соответствовать требованиями ПУЭ. Клемма заземления находится в правом нижнем углу задней панели.

- **Шаг 3.** Если предполагается подключение компьютера или иного оборудования к консольному порту коммутатора, это оборудование также должно быть надежно заземлено.
- **Шаг 4.** Подключите к устройству кабель питания.
- **Шаг 5.** Включите питание устройства и убедитесь в отсутствии аварий по состоянию индикаторов на передней панели.

3 Подключение к интерфейсу командной строки (CLI)

3.1 Подключение по telnet/ssh

Подключите сетевой кабель передачи данных к одному из «GE Port» или «Combo GE» LTP-X. Для подключения по SSH/Telnet используются следующие заводские настройки:

- **Default IP 192.168.1.2**
- **Default mask 255.255.255.0**
- **Default GW 0.0.0.0**
- **Login: admin**
- **Password: password**

```
login:admin
Password: password
```

⚠ В целях безопасности при первом подключении рекомендуется сменить заводской пароль (см. пункт [Смена пароля для пользователя](#)).

Если устройство не подключается по заводскому IP-адресу, следует подключиться к нему через COM-порт при помощи терминальной программы и проверить сетевые настройки (см. раздел [Подключение через последовательный порт serial](#)).

3.2 Подключение через последовательный порт serial

Для подключения используется нуль-модемный кабель. Схема распайки нуль-модемного кабеля приведена в [ПРИЛОЖЕНИИ В. Схема распайки нуль-модемного кабеля RS-232](#).

Для подключения через последовательный порт должны быть установлены следующие настройки:

- **Скорость: 115200 бит/с**
- **Биты данных: 8 бит**
- **Четность: нет**
- **Стоповые биты: 1**
- **Управление потоком: нет**
- **Login: admin**
- **Password: password**

⚠ В целях безопасности при первом подключении рекомендуется сменить заводской пароль (раздел [Смена пароля для пользователя](#)).

Проверьте сетевые настройки командой «**show management**».

```
Проверить сетевые настройки
LTP-X# show management
Network:
  Hostname:                'LTP-X'
  Ipaddr:                  192.168.1.2
  Netmask:                 255.255.255.0
  Vlan management:        1
  Gateway:                 0.0.0.0
  Vlan prio:               7
  Dscp:                    63
```

3.3 Смена пароля для пользователя

Перейти в режим конфигурирования

```
LTP-X# configure terminal
```

Просмотреть созданных пользователей

```
LTP-X(config)# do show users config
```

Задать новый пароль для admin

```
LTP-X(config)# user admin password XXXX
```

Задать новый пароль для root

```
LTP-X(config)# user root password XXXX
```

Применить конфигурацию

```
LTP-X(config)# do commit
```

Сохранить конфигурацию

```
LTP-X(config)# do save
```

4 Настройка сетевых параметров LTP-X

Для удаленного управления LTP-X требуется установить сетевые параметры оборудования в соответствии с существующими настройками сети, в которой оно будет использоваться. Изменение сетевых параметров устройства рекомендуется выполнять при подключении к интерфейсу CLI через serial-интерфейс.

Перейти в режим конфигурирования
LTP-X# `configure terminal`

Установите требуемые сетевые настройки, например, IP=192.168.205.105, Mask=255.255.255.0, Gateway=192.168.205.230, VLAN=4000.

```
LTP-X(config)# management ip 192.168.205.105
LTP-X(config)# management mask 255.255.255.0
LTP-X(config)# management gateway 192.168.205.230
LTP-X(config)# management vid 4000
LTP-X(config)# exit
```

Проверить сетевые настройки

```
LTP-X# show management
```

Network:

```
  Hostname:                'LTP-X'
  Ipaddr:                  192.168.205.105
  Netmask:                 255.255.255.0
  Vlan management:        4000
  Gateway:                 192.168.205.230
  Vlan prio:               7
  Dscp:                   63
  Additional vlan:        <list is empty>
```

Новые сетевые настройки будут применены после применения/сохранения конфигурации командами «commit», «save» без перезагрузки устройства:

Применить конфигурацию

```
LTP-X# commit
```

Сохранить конфигурацию

```
LTP-X# save
```

Если для управления будет использоваться VLAN (в данном примере VID=4000), необходимо добавить ее в конфигурацию SWITCH:

Перейти в режим SWITCH

```
LTP-X# switch
```

Режим конфигурирования SWITCH

```
LTP-X(switch)# configure terminal
```

Добавить необходимую VLAN

```
LTP-X(switch)(config)# vlan 4000
```

Принимать трафик в VLAN с front-порта 0

```
LTP-X(switch)(config-vlan)# tagged front-port 0
```

```
LTP-X(switch)(config-vlan)# exit
```

Применить конфигурацию

```
LTP-X(switch)(config)# commit
```

```
LTP-X(switch)(config)# exit
```

```
LTP-X(switch)# exit
```

Сохранить конфигурацию

```
LTP-X# save
```

5 Обновление программного обеспечения OLT LTP-X

Для корректной работы LTP-X рекомендуется выполнить обновление ПО. Актуальность установленной версии можно уточнить у производителя в разделе технической поддержки.

Необходимо выложить файл ПО на TFTP-сервер (в качестве примера ПО версии 3.40.0-build2358).

Далее необходимо загрузить этот файл на LTP-X, используя следующую команду.

```

Указать имя файла ПО и адрес TFTP-сервера
LTP-8X# copy tftp://192.168.205.250/ltp-8x-revc-revd-3.40.0-build2358.fw.bin fs://firmware
Check free memory...ok
Downloading system firmware..
.....
.....
.....
System firmware successfully downloaded
Updating system firmware..
Current board version:      6
Current firmware version:  3.38.2.16
New firmware version:      3.40.0.2358
Update device mtd7
  Erase flash...
  Done.
  Write data...
  Done.
  Done.
Success
Update device mtd8
  Erase flash...
  Done.
  Write data...
  Done.
  Done.
Success
Update device mtd5
  Erase flash...
  Done.
  Write data...
  Done.
  Done.
Success
Update device mtd6
  Erase flash...
  Done.
  Write data...
  Done.
  Done.
Success
System firmware successfully updated

LTP-8X#

```

Перезапустить устройство командой **reboot**.

```
Перезагрузить устройство  
LTP-X# reboot  
Do you really want to reboot the system now? (y/n) y
```

После загрузки LTP-8X версию программного обеспечения можно узнать по команде **show version**.

```
LTP-8X# show version  
Eltex LTP-8X:rev.C software version 3.40.0 build 2358 on 10.12.2018 15:32
```


6 Настройка сервисов SNMP, SYSLOG, NTP, IP Source GUARD

6.1 Настройка SNMP

SNMP – протокол, использующийся для мониторинга и управления сетевым устройством.

Перейти в режим конфигурирования

```
LTP-X# configure terminal
```

Включить SNMP

```
LTP-X(config)# ip snmp enable
```

Указать версию v2 и адрес EMS сервера

```
LTP-X(config)# ip snmp traps 192.168.205.200 type v2
```

Проверить параметры SNMP

```
LTP-X(config)# do show ip snmp
```

Snm:

```

  Enabled: true
  Access control: false
  Allow ip: <list is empty>
  Traps [0]:
    Type: v2
    Ipaddr: 192.168.205.200
  Version: v2
  Community read-only [0]: 'QwYva0dvS3N'
  Community read-only [1]: 'QwYva0dvS3N'
  Community read-only [2]: 'QwYva0dvS3N'
  Community read-write [0]: 'LQtfx9v3m9+qA=='
  Community read-write [1]: 'LQtfx9v3m9+qA=='
  Community read-write [2]: 'LQtfx9v3m9+qA=='
  Trap community: '9qXUEDwUMAg'
  Location: 'unknown'
  Contact: 'admin'
  Alias: <for showing use separate command>
  EngineID: 0xEF20CAF8234E12401216B17D85
  Users: <for showing use separate command>

```

Применить конфигурацию

```
LTP-X(config)# do commit
```

Сохранить конфигурацию

```
LTP-X(config)# do save
```

6.2 Настройка SYSLOG

Syslog – протокол, обеспечивающий передачу сообщений о происходящих в системе событиях, а также уведомлений об ошибках удаленным серверам.

```

Перейти в режим конфигурирования
LTP-X# configure terminal

Указать адрес syslog-сервера *
LTP-X(config)# logging remote 192.168.205.200

Проверить настройки SYSLOG
LTP-X(config)# do show logging
  Log:
    Remote syslog:                192.168.205.200
    Port:                        514
    Size:                         16384
    Origin-id:
      Type:                       ip
    Save logs between boots:      false
    Log input commands:           false
    Destinations:
      System:                      notice
      Console:                     critical
      Remote shells:               critical
      File:                        notice

Применить конфигурацию
LTP-X(config)# do commit

Сохранить конфигурацию
LTP-X(config)# do save
* - можно указать до 4-х серверов одновременно.

```

6.3 Настройка NTP

NTP – протокол синхронизации времени сети, позволяет производить синхронизацию времени сетевого устройства с сервером.

```

Перейти в режим конфигурирования
LTP-X# configure terminal

Включить сервис NTP
LTP-X(config)# ip ntp enable

Указать адрес NTP-сервера
LTP-X(config)# ip ntp ip 192.168.205.200

Указать timezone
LTP-X(config)# ip ntp timezone 7

```

```

Проверить настройки NTP
LTP-X(config)# do show ip ntp
  Ntp:
    Enabled:                true
    Ntpserver:              192.168.205.200
    Interval:               3600
    Timezone:               7
    Daylightsaving:        false

Применить конфигурацию
LTP-X(config)# do commit

Сохранить конфигурацию
LTP-X(config)# do save

```

6.4 Настройка IP Source Guard

Начиная с версии 3.26.0, OLT поддерживает функциональность IP Source Guard, которая позволяет ограничить несанкционированное использование IP-адресов в сети. Проверка осуществляется за счет привязки IP-адреса к MAC-адресу источника для определенного сервиса на определенном ONT.

```

Перейти в режим конфигурирования
LTP-X# configure terminal

Включить сервис Source Guard
LTP-X(config)# ip source-guard enable

Задать режим
LTP-X(config)# ip source-guard mode dynamic

```

Для добавления статических привязок используется команда:

```
LTP-X(config)# ip source-guard bind ip <IP> mac <MAC> interface-ont <ONT> service <NUM>
```

Где:

- **IP** – IP-адрес клиентского оборудования в формате X.X.X.X;
- **MAC** – MAC-адрес клиентского оборудования в формате XX.XX.XX.XX.XX;
- **ONT** – идентификатор ONT в формате X/Y (Channel ID/ONT ID);
- **NUM** – номер сервиса на ONT, через который будет проходить трафик с заданными адресами.

6.5 Настройка DHCP RA (broadcast – unicast relay)

В целях уменьшения широковещательного трафика и во избежание ответов от нежелательных DHCP-серверов возможно формирование unicast-обмена через DHCP Relay Agent. Запустить Relay Agent возможно для каждой VLAN отдельно. Сервис позволяет работать только с пакетами, имеющими одну метку 802.1q.

1. Создайте L3-интерфейс, задав IP-адрес для VLAN, в которой работает сервис. В случае если адрес DHCP-сервера находится в одной сети с management-интерфейсом, пункт 3 следует пропустить. В случае если DHCP-сервер находится во VLAN, указанной в cross-connect, IP-адрес на создаваемом интерфейсе должен находиться в одной сети с DHCP-сервером, а пункт 3 следует пропустить.

```
Добавить VLAN
LTP-X(switch)(config)# vlan 2000

Задаем IP-адрес для VLAN 2000
LTP-X(switch)(config-vlan)# ip address 10.10.10.1/32
```

2. Укажите адрес DHCP-сервера.

```
Указываем IP-адрес DHCP-сервера
LTP-X(switch)(config-vlan)# ip dhcp relay 192.168.56.1
```

3. Создайте L3-интерфейс, задав IP-адрес для VLAN, которая используется для коммутации с сетью, в которой расположен DHCP-сервер.

```
Добавить VLAN
LTP-X(switch)(config)# vlan 1209
LTP-X(switch)(config-vlan)# ip address 192.168.209.240/24
```

4. В случае если адрес DHCP-сервера находится за маршрутизатором, доступным за указанным L3-интерфейсом, необходимо настроить статический маршрут.

```
LTP-X(config)# ip route prefix 192.168.56.0 mask 24 gateway 192.168.209.5
LTP-X(switch)(config-vlan)# ip address 192.168.209.240/24
```

7 Конфигурирование SWITCH

```
Перейти в режим SWITCH
LTP-X# switch

Режим конфигурирования SWITCH
LTP-X(switch)# configure

Добавить все необходимые VLAN
LTP-X(switch)(config)# vlan 2149,2349,30,3149,4094

Передавать тегированным на все pon-порты*
LTP-X(switch)(config-vlan-range)# tagged pon-port 0 - 7

Принимать трафик в VLAN с front-порта 0
LTP-X(switch)(config-vlan-range)# tagged front-port 0

Перейти в режим конфигурирования
LTP-X(switch)(config-vlan-range)# exit

Применить конфигурацию
LTP-X(switch)(config)# commit
LTP-X(switch)(config)# exit
LTP-X(switch)# exit

Сохранить конфигурацию
LTP-X# save
```

* Команда применима для:

LTP-8X rev.B версии HW_revision 2vX.

LTP-8X rev.C/rev.D версии HW_revision 1vX.

Для LTP-4X rev.B, LTP-4X rev.C/rev.D применяется команда «**tagged pon-port 0 – 3**».


Версию аппаратной части LTP-X можно узнать, используя следующую команду.

```
LTP-8X# show system environment
System information:
  CPU load average (1m, 5m, 15m):  0.83  2.35  1.48
  Free RAM/Total RAM (Mbytes):      279/495
  Temperature (sensor1/sensor2):    35C/48C
  Reset button:                      enabled

  Fan configured speed, %:           auto
  Fan minimum speed, %:              15
  Fan speed levels, %:               16 27 39 51 64 76 88 100
  Fan state (fan0/fan1):             6300rpm 6450rpm
  PLD FW version:                    14

TYPE:                                LTP-8X-rev.C
HW_revision:                         1v1
SN:                                  GP2B000024
MAC:                                  A8:F9:4B:8B:50:00

Power supply information:
Module 1: PM150 220/12 1vX
  Type: Alternate current(AC)
  Intact: 1
Module 2: PM150 220/12 1vX
  Type: Alternate current(AC)
  Intact: 1
```

 Если не сохранить настройки, после перезапуска устройство вернется к последней сохраненной конфигурации.

8 Настройка IGMP

Глобально включить IGMP SNOOPING

```
LTP-X(switch)(config)# ip igmp snooping
```

Режим конфигурирования VLAN 30

```
LTP-X(switch)(config)# vlan 30
```

Включить IGMP SNOOPING в мультикаст VLAN

```
LTP-X(switch)(config-vlan)# ip igmp snooping enable
```

Включение проксирования IGMP

```
LTP-X(switch)(config-vlan)# ip igmp snooping querier enable
```

Включить проксирование IGMP-report

```
LTP-X(switch)(config-vlan)# exit
```

```
LTP-X(switch)(config)# ip igmp proxy report enable
```

Указать диапазон IGMP-адресов для проксирования из VLAN unicast в multicast

```
LTP-X(switch)(config)# ip igmp proxy report range 224.0.0.1 239.255.255.255 from 2349 to 30
```

Применить конфигурацию

```
LTP-X(switch)(config)# commit
```

```
LTP-X(switch)(config)# exit
```

```
LTP-X(switch)# exit
```

Сохранить конфигурацию

```
LTP-X# save
```

9 Настройка профилей CROSS_CONNECT, PORTS для ONT

Перейти в режим конфигурирования

```
LTP-X# configure terminal
```

Выбрать datapath модель 2

```
LTP-X(config)# gpon olt model 2
```

Создать и перейти в профиль Cross-Connect для сервиса Интернет ONT

```
LTP-X(config)# profile cross-connect INTERNET
```

```
LTP-X(config-cross-connect)("INTERNET")#
```

Указать сервисную VLAN услуги Интернет

```
LTP-X(config-cross-connect)("INTERNET")# outer vid 2149
```

Указать внутреннюю VLAN услуги Интернет в ONT

```
LTP-X(config-cross-connect)("INTERNET")# user vid 10
```

```
LTP-X(config-cross-connect)("INTERNET")# exit
```

Создать и перейти в профиль Cross-Connect для сервиса SIP VoIP ONT

```
LTP-X(config)# profile cross-connect VOIP
```

Указать сервисную VLAN услуги VoIP

```
LTP-X(config-cross-connect)("VOIP")# outer vid 3149
```

Указать внутреннюю VLAN услуги VoIP в ONT

```
LTP-X(config-cross-connect)("VOIP")# user vid 12
```

```
LTP-X(config-cross-connect)("VOIP")# exit
```

Создать и перейти в профиль Cross-Connect для сервиса multicast

```
LTP-X(config)# profile cross-connect MC_IPTV
```

Указать сервисную VLAN услуги multicast

```
LTP-X(config-cross-connect)(" MC_IPTV ")# outer vid 30
```

Указать внутреннюю VLAN услуги multicast в ONT

```
LTP-X(config-cross-connect)(" MC_IPTV ")# user vid 30
```

Указать тип услуги multicast

```
LTP-X(config-cross-connect)(" MC_IPTV ")# type multicast
```

```
LTP-X(config-cross-connect)(" MC_IPTV ")# exit
```

Создать и перейти в профиль Cross-Connect для сервиса UC_IPTV ONT

```
LTP-X(config)# profile cross-connect UC_IPTV
```

Указать сервисную VLAN услуги STB unicast

```
LTP-X(config-cross-connect)(" UC_IPTV ")# outer vid 2349
```

Указать внутреннюю VLAN услуги STB unicast в ONT

```
LTP-X(config-cross-connect)(" UC_IPTV ")# user vid 11
```

```
LTP-X(config-cross-connect)(" UC_IPTV ")# exit
```

Создать и перейти в профиль Cross-Connect для сервиса management ONT

```
LTP-X(config)# profile cross-connect ACS
```

Указать сервисную VLAN услуги management

```
LTP-X(config-cross-connect)("ACS")# outer vid 4094
```


Указать внутреннюю VLAN услуги management в ONT
LTP-X(config-cross-connect)("ACS")# user vid untagged

Указать тип услуги management
LTP-X(config-cross-connect)("ACS")# type management
LTP-X(config-cross-connect)("ACS")# exit

Создать и перейти в профиль многоадресной рассылки
LTP-X(config)# profile ports NTP-RG

Включение IGMP Proxy на VoIP-интерфейсе NTP
LTP-X(config-ports)("NTP-RG")# veip multicast

Настройка маппинга IGMP-трафика в 30-ой VLAN
LTP-X(config-ports)("NTP-RG")# veip upstream vid 30

Настройка маппинга мультикаста в 30-ой VLAN
LTP-X(config-ports)(" NTP-RG ")# veip downstream vid 30

Настройка VLAN multicast, в которую приходит диапазон нижеуказанных групп
LTP-X(config-ports)(" NTP-RG ")# igmp multicast dynamic-entry 0 vid 30

Настройка диапазона мультикастовых групп
LTP-X(config-ports)(" NTP-RG ")# igmp multicast dynamic-entry 0 group 224.0.0.1 239.255.255.255

Применить конфигурацию
LTP-X(config-ports)(" NTP-RG ")# do commit

Сохранить конфигурацию
LTP-X(config-ports)(" NTP-RG ")# do save

⚠ Если настройки не сохранить, то после перезапуска устройство вернется к последней сохраненной конфигурации.

10 Настройка профилей OLT – PPPoE Intermedia Agent, DHCP Relay Agent

10.1 Настройка PPPoE Intermedia Agent

```

Перейти в режим конфигурирования
LTP-X# configure terminal

Добавить и перейти к конфигурированию профиля
LTP-X(config)# profile pppoe-ia 1

Включить Agent
LTP-X(config-pppoe-ia)("1")# enable

Задать максимальное количество PPPoE-сессий для профиля
LTP-X(config-pppoe-ia)("1")# sessions-limit 8094

Задать максимальное количество PPPoE-сессий для одного ONT
LTP-X(config-pppoe-ia)("1")# sessions-limit per-user 4

Настроить формат circuit_id
LTP-X(config-pppoe-ia)("1")# format circuit-id %HOSTNAME%%ONTID%

Настроить формат remote_id
LTP-X(config-pppoe-ia)("1")# format remote-id %HOSTNAME%%ONTID%

Применить конфигурацию
LTP-X(config-pppoe-ia)("1")# do commit

Сохранить конфигурацию
LTP-X(config-pppoe-ia)("1")# do save

Назначить профиль pppoe-ia 1 на OLT
LTP-X(config-pppoe-ia)("1")# exit
LTP-X(config)# gpon olt profile pppoe-ia 1

Применить конфигурацию
LTP-X(config)# do commit

Сохранить конфигурацию
LTP-X(config)# do save

```

⚠ Если в конфигурации OLT не выставлена настройка автоматической реконфигурации GPON-порта (Auto reconfigure GPON-port: true), то для применения настроек профиля pppoe-ia требуется произвести реконфигурацию OLT-чипов.

Реконфигурация производится следующей командой.

```
LTP-X# reconfigure olt all
```

Для устройств LTP-4X:

```
LTP-X# reconfigure olt
```

10.2 Настройка DHCP Relay Agent

Перейти в режим конфигурирования

```
LTP-X# configure terminal
```

Добавить и перейти в меню конфигурирования профиля DHCP

```
LTP-X(config)# profile dhcp-ra 1
```

Включить Agent

```
LTP-X(config-dhcp-ra)("1")# enable
```

Передавать HOSTNAME LTP-X и id ONT в информации о том, с какого порта пришел запрос на DHCP-ретранслятор

```
LTP-X(config-dhcp-ra)("1")# overwrite-option82 circuit-id %HOSTNAME%%ONTID%
```

Передавать HOSTNAME LTP-X и id ONT в идентификаторе самого DHCP-ретранслятора

```
LTP-X(config-dhcp-ra)("1")# overwrite-option82 remote-id %HOSTNAME%%ONTID%
```

Применить конфигурацию

```
LTP-X(config-dhcp-ra)("1")# do commit
```

Сохранить конфигурацию

```
LTP-X(config-dhcp-ra)("1")# do save
```

Назначить требуемый профиль конфигурации глобально

```
LTP-X(config)# gpon olt profile dhcp-ra 1
```

Назначить профиль 1 на VLAN 3149

```
LTP-X(config)# gpon olt profile dhcp-ra 1 vid 3149
```

Применить конфигурацию

```
LTP-X(config)# do commit
```

Сохранить конфигурацию

```
LTP-X(config)# do save
```

Просмотр конфигурации OLT

```
LTP-X# show gpon olt configuration
```

```

Block duplicated mac:                enabled
Disable rogue ONT:                  disabled
Ont block time:                      5
Dhcpra shaper:                       100
Profile pppoe-ia:                    1
OLT Profile PPPoE Intermediate Agent  1
Profile dhcp-ra:                      1
OLT Profile DHCP Relay Agent         1
Profile dhcpv6-ra:                   dhcpv6-ra-00      OLT Profile DHCP Relay
Agent 0
Profile dhcp-ra per VLAN 3149 [0]:
  Profile:                            1
  OLT Profile DHCP Relay Agent 1
Profile dhcpv6-ra per VLAN:           <list is empty>
Datapath:
  Model:                              model2
  Broadcast gem port:                 4095
  Multicast gem port:                 4094
Encryption:
```

Enable:	false
Key update interval:	1
Unactivated timeout:	60
ONT authentication mode:	both
Auto reconfigure ONT:	true
Auto reconfigure GPON-port:	true
Auto reconfigure OLT:	true
PLOAM password in alarm:	false
Auto-activation ONT:	false
Default template:	unassigned

При данной конфигурации для всех VLAN, кроме 3149, будет использоваться профиль 0 DHCP Relay Agent.

Для применения настроек профиля DHCP-RA требуется произвести реконфигурацию OLT-чипов, если в конфигурации OLT не выставлена настройка автоматической реконфигурации GPON порта Auto reconfigure GPON-port: true.

Реконфигурация производится следующей командой.

```
LTP-X# reconfigure olt all
```

Для устройств LTP-4X:

```
LTP-X# reconfigure olt
```

11 Добавление и настройка ONT

Необходимо добавить ONT 454C54580800F6B1 в конфигурацию, на дерево 0 ONT ID 1 и назначить на него все требуемые профили для предоставления сервисов.

```

Просмотр подключенных, но не добавленных ONT
LTP-X# show interface ont 0-7 unactivated
-----
GPON-port 0 ONT unactivated list
-----
##  Serial          ONT ID  GPON-port  Status      RSSI[dBm]  Version   EquipmentID
Description
  1 454C54580800F6B1  n/a      0          UNACTIVATED  n/a       n/a       n/a         n/a

Перейти в режим конфигурирования
LTP-X# configure terminal

Перейти на дерево 0 ONT ID 1
LTP-X(config)# interface ont 0/1

Назначить на данную позицию требуемый ONT
LTP-X(config)(if-ont-0/1)# serial 454C54580800F6B1

Назначить профиль ports NTP-RG
LTP-X(config)(if-ont-0/1)# profile ports NTP-RG

Назначить профиль cross-connect INTERNET
LTP-X(config)(if-ont-0/1)# service 0 profile cross-connect INTERNET

Назначить профиль cross-connect VOIP
LTP-X(config)(if-ont-0/1)# service 1 profile cross-connect VOIP

Назначить профиль cross-connect MC_IPTV
LTP-X(config)(if-ont-0/1)# service 2 profile cross-connect MC_IPTV

Назначить профиль cross-connect UC_IPTV
LTP-X(config)(if-ont-0/1)# service 3 profile cross-connect UC_IPTV

Назначить профиль cross-connect ACS
LTP-X(config)(if-ont-0/1)# service 4 profile cross-connect ACS

Назначить профиль dba «dba 0» по умолчанию на все используемые сервисы:
LTP-X(config)(if-ont-0/1)# service 0 profile dba dba-00
LTP-X(config)(if-ont-0/1)# service 1 profile dba dba-00
LTP-X(config)(if-ont-0/1)# service 2 profile dba dba-00
LTP-X(config)(if-ont-0/1)# service 3 profile dba dba-00
LTP-X(config)(if-ont-0/1)# service 4 profile dba dba-00

Применить конфигурацию
LTP-X(config)(if-ont-0/1)# do commit

Сохранить конфигурацию
LTP-X(config)(if-ont-0/1)# do save

```

После выполнения команд раздела 10 данного руководства рекомендуется сбросить настройки абонентского терминала к заводским.

```
LTP-X# send omci restore interface ont 0/1
```

После перезагрузки устройства необходимо провести проверку всех сервисов.

Просмотр списка подключенных ONT, добавленных в конфигурацию

```
LTP-X# show interface ont 0-7 online
```

```
-----  
GPON-port 0 ONT online list  
-----
```

##	Serial	ONT ID	GPON-port	Status	RSSI[dBm]	Version	EquipmentID
1	454C54580800F6B1	1	0	OK	-25.38	3.22.0.1493	NTU-RG

```
Total ONT count: 1
```

12 Настройка шаблона конфигурации ONT

Для упрощения конфигурирования однотипных ONT можно использовать заранее подготовленный шаблон конфигурации «Template», который впоследствии будет назначен на ONT.

Перейти в режим конфигурирования

```
LTP-X# configure terminal
```

Создать и перейти в шаблон TP

```
LTP-X(config)# template TP
```

Назначить профиль ports для данного шаблона

```
LTP-X(ont-template)("TP")# profile ports NTP-RG
```

Назначить профиль cross-connect INTERNET на service 0 шаблона TP

```
LTP-X(ont-template)("TP")# service 0 profile cross-connect INTERNET
```

Назначить профиль cross-connect VOIP на service 1 шаблона TP

```
LTP-X(ont-template)("TP")# service 1 profile cross-connect VOIP
```

Назначить профиль cross-connect MC_IPTV на service 2 шаблона TP

```
LTP-X(ont-template)("TP")# service 2 profile cross-connect MC_IPTV
```

Назначить профиль cross-connect STB на service 3 шаблона TP

```
LTP-X(ont-template)("TP")# service 3 profile cross-connect UC_IPTV
```

Назначить профиль cross-connect ACS на service 4 шаблона TP

```
LTP-X(ont-template)("TP")# service 4 profile cross-connect ACS
```

Назначить профиль dba «dba-00» по умолчанию на все используемые сервисы:

```
LTP-X(ont-template)("TP")# service 0 profile dba dba-00
```

```
LTP-X(ont-template)("TP")# service 1 profile dba dba-00
```

```
LTP-X(ont-template)("TP")# service 2 profile dba dba-00
```

```
LTP-X(ont-template)("TP")# service 3 profile dba dba-00
```

```
LTP-X(ont-template)("TP")# service 4 profile dba dba-00
```

Применить конфигурацию

```
LTP-X(ont-template)("TP")# do commit
```

Сохранить конфигурацию

```
LTP-X(ont-template)("TP")# do save
```

Добавить ONT 454C54580800F6B2:

Перейти в режим конфигурирования

```
LTP-X# configure terminal
```

Перейти в дерево 0 ONT ID 10

```
LTP-X(config)# interface ont 0/10
```

Назначить на данную позицию требуемый ONT

```
LTP-X(config)(if-ont-0/10)# serial 454C54580800F6B2
```

Назначить на данную позицию шаблон TP

```
LTP-X(config)(if-ont-0/10)# template TP
```

Применить конфигурацию

```
LTP-X(config)(if-ont-0/10)# do commit
```

```

Сохранить конфигурацию
LTP-X(config)(if-ont-0/10)# do save

```

Конфигурация ONT 454C54580800F6B2 будет идентична конфигурации ONT 454C54580800F6B1 из раздела 11, но для добавления ONT достаточно выполнить всего 2 команды. При просмотре конфигурации ONT по маркерам [T] легко отличить шаблонные параметры конфигурации от обычных.

```

LTP-8X(config)(if-ont-0/10)# do show interface ont 0/10 configuration
-----
[ONT0/10] configuration
-----

Description:                ''
Enabled:                    true
Serial:                     ELTX0800F6B1
Password:                   '0000000000'
[T] Fec up:                 false
[T] Downstream broadcast:   true
[T] Ber interval:          none
[T] Ber update period:     60
[T] Rf port state:         disabled
[T] Omci error tolerant:   false
Service [0]:
[T] Profile cross connect:  INTERNET      ONT Profile Cross Connect 1
[T] Profile dba:           dba-00      ONT Profile DBA 0
    Custom cross connect:  disabled
Service [1]:
[T] Profile cross connect:  VOIP        ONT Profile Cross Connect 2
[T] Profile dba:           dba-00      ONT Profile DBA 0
    Custom cross connect:  disabled
Service [2]:
[T] Profile cross connect:  MC_IPTV    ONT Profile Cross Connect 3
[T] Profile dba:           dba-00      ONT Profile DBA 0
    Custom cross connect:  disabled
Service [3]:
[T] Profile cross connect:  UC_IPTV    ONT Profile Cross Connect 4
[T] Profile dba:           dba-00      ONT Profile DBA 0
    Custom cross connect:  disabled
Service [4]:
[T] Profile cross connect:  ACS        ONT Profile Cross Connect 5
[T] Profile dba:           dba-00      ONT Profile DBA 0
    Custom cross connect:  disabled
Service [5]:
[T] Profile cross connect:  unassigned
[T] Profile dba:           dba-00      ONT Profile DBA 0
    Custom cross connect:  disabled
[T] Profile shaping:       shaping-00  ONT Profile Shaping 0
[T] Profile ports:        NTP-RG     ONT Profile Ports 1
[T] Profile management:   unassigned
[T] Profile scripting:    unassigned
    Custom model:         none
    Template:             TP           ONT Template 1
LTP-8X(config)(if-ont-0/10)#

```


13 Настройка LTP для работы с внутренним ACS-сервером

Оборудование LTP-4X/8X rev.B, LTP-4X/8X rev.C/rev.D содержит в своем программном обеспечении встроенный ACS-сервер, который позволяет проводить автоматическую настройку ONT, принадлежащих данному OLT.

Включить внутренний ACS сервера

```
LTP-X(config)# ip acs server enable
```

Указать номер VLAN, в которой будет работать ACS-сервер

```
LTP-X(config)# ip acs server vid 4094
```

Включить DHCP-сервер для выдачи IP ONT

```
LTP-X(config)# ip dhcp server enable
```

Включить добавления опции 43 в DHCP-пакеты

```
LTP-X(config)# ip dhcp server option-43
```

Указать диапазона адресов для выдачи клиентам

```
LTP-X(config)# ip dhcp server range "192.168.200.2" "192.168.201.254"
```

Применить конфигурацию

```
LTP-X(config)#do commit
```

Сохранить конфигурацию

```
LTP-X(config)#do save
```

Перейти в режим SWITCH

```
LTP-X# switch
```

Режим конфигурирования SWITCH

```
LTP-X(switch)# configure
```

Установить идентификатор VLAN для подключения к ACS

```
LTP-X(switch)(config)# vlan 4094
```

Передавать тегированным на все pon-порты*

```
LTP-X(switch)(config-vlan)# tagged pon-port 0 - 7
```

Применить конфигурацию

```
LTP-X(switch)(config-vlan)# exit
```

```
LTP-X(switch)(config)# commit
```

```
LTP-X(switch)(config)# exit
```

```
LTP-X(switch)# exit
```

Сохранить конфигурацию

```
LTP-X# save
```

Перейти в режим конфигурирования

```
LTP-X# configure terminal
```

Создать и перейти в профиль Cross-Connect для сервиса management ONT

```
LTP-X(config)# profile cross-connect ACS
```

```
Указать сервисную VLAN услуги management  
LTP-X(config-cross-connect)("ACS"># outer vid 4094  
LTP-X(config-cross-connect)("ACS"># type management
```

```
Применить конфигурацию  
LTP-X(config-cross-connect)("ACS"># do commit
```

```
Сохранить конфигурацию  
LTP-X(config-cross-connect)("ACS"># do save
```

** Команда применима для:*

LTP-8X rev.B версии HW_revision 2vX.

LTP-8X rev.C/rev.D версии HW_revision 1vX.

Для LTP-4X rev.B/LTP-4X rev.C/rev.D применяется команда **«tagged pon-port 0 – 3»**.

Для работы ONT с внутренним ACS необходимо назначить для данного ONT созданные профили CS и Management аналогично указанным в разделе [Добавление и настройка ONT](#).

14 Настройка профиля ACS для ONT

```
LTP-X> acs

Перейти в режим конфигурирования профилей ONT
(acs)# profile

Добавить профиль для ONT TEST
(acs-profiles)# add profile TEST

Перейти в режим конфигурирования профиля TEST
(acs-profiles)# profile TEST
(acs-profile-name='TEST'

Вставить профиль из ПРИЛОЖЕНИЯ А.
(acs-profile-name='TEST')commit
(acs-profile-name='TEST')
```

Для удобства работы с профилями ACS для ONT можно воспользоваться загрузкой необходимого профиля по протоколу ftp/tftp.

Пример загрузки профиля

```
LTP-8x# copy tftp://10.0.0.1/acs-config fs://acs-config
```

- ✔ Загружаемая конфигурация должна иметь вид исполняемых команд на OLT для настройки необходимого профиля. Указанные команды будут прозрачно и автоматически переданы в CLI без полного удаления конфигурации текущих профилей.

Пример файла

```
profile
add profile test1
profile test1
set property InternetGatewayDevice.LANDevice.1.WLANConfiguration.1.PreSharedKey.
1.X_ELTEX_RU_UserDefinedPSK 1 nocheck
set property InternetGatewayDevice.LANDevice.1.WLANConfiguration.1.RadioEnabled 1 nocheck
```

15 Добавление и настройка абонента через ACS

```
(acs)#  
  
Перейти в режим конфигурирования абонентов  
(acs)# user  
  
Добавить абонента IVANOV  
(acs-user)# add user IVANOV  
  
Перейти в режим конфигурирования абонента IVANOV  
(acs-user)# user IVANOV  
  
Установить серийный номер ONT для абонента IVANOV  
(acs-user-subscriber='IVANOV')# set pon_serial 454C54580800F6B1  
  
Установить профиль ACS для абонента IVANOV  
(acs-user-subscriber='IVANOV')# set profile TEST  
  
Установить логин для PPPoE-сессии  
(acs-user-subscriber='IVANOV')# set ppp_login test  
  
Установить пароль для PPPoE-сессии  
(acs-user-subscriber='IVANOV')# set ppp_password TEST  
  
Установить адрес SIP PROXY  
(acs-user-subscriber='IVANOV')# set sip_proxy 212.122.111.55  
  
Включить телефонный порт 1  
(acs-user-subscriber='IVANOV')# set voice1_enable enabled  
  
Установить телефонный номер для 1 порта  
(acs-user-subscriber='IVANOV')# set voice1_number 34234234  
  
Установить пароль для телефонного номера 1 порта  
(acs-user-subscriber='IVANOV')# set voice1_password test
```

16 Обновление программного обеспечения ONT через ACS

❗ Необходимо убедиться, что на LTP-X установлены корректные дата и время.

Перейти в режим конфигурирования ACS

```
LTP-X> acs
```

Перейти в режим конфигурирования параметров ПО ONT

```
(acs)firmware
```

Указать адрес TFTP-сервера и имени файла ПО

```
(acs-firmware)copy 192.168.16.26 ntp-rg-3.22.1.14.fw.bin
```

Просмотреть список загруженных файлов

```
(acs-firmware)show files
```

Просмотреть список профилей обновления

```
(acs-firmware)show list
```

Добавить профиль обновления

```
(acs-firmware)add firmware 1
```

Перейти к редактированию профиля

```
(acs-firmware)firmware 1
```

Просмотреть конфигурации профиля

```
(acs-firmware_config-fw id='1')show config
```

Установить файл ПО для данного профиля

```
(acs-firmware_config-fw id='1')set file ntp-rg-3.22.1.14.fw.bin
```

Добавить профиль конфигурации (соответствующий тем ONT, которые требуют обновления ПО). Список профилей доступен в разделе (acs-profile) по команде «show list»

```
(acs-firmware_config-fw id='1')add profile TEST
```

При последующем обращении ONT к ACS произойдет обновление ПО и автоматическая перезагрузка ONT.

В случае возникновения вопросов обратитесь в службу технической поддержки «Предприятия ЭЛТЕКС».

17 Приложение А. Пример профиля ACS для NTP-RG14XXG-W/NTU-RG14XXG-W

```

set property "InternetGatewayDevice.LANDevice.1.LANHostConfigManagement.DHCPSEnable" "1"
nocheck
set property "InternetGatewayDevice.LANDevice.1.LANHostConfigManagement.DomainName" "HomeLAN"
nocheck
set property "InternetGatewayDevice.LANDevice.1.LANHostConfigManagement.IPInterface.1.Enable"
"1" nocheck
set property "InternetGatewayDevice.LANDevice.1.LANHostConfigManagement.IPInterface.
1.IPInterfaceAddressingType" "Static" nocheck
set property "InternetGatewayDevice.LANDevice.1.LANHostConfigManagement.IPInterface.
1.IPInterfaceIPAddress" "192.168.1.1" nocheck
set property "InternetGatewayDevice.LANDevice.1.LANHostConfigManagement.IPInterface.
1.IPInterfaceSubnetMask" "255.255.255.0" nocheck
set property "InternetGatewayDevice.LANDevice.1.LANHostConfigManagement.IPRouters"
"192.168.1.1" nocheck
set property "InternetGatewayDevice.LANDevice.1.LANHostConfigManagement.MaxAddress"
"192.168.1.254" nocheck
set property "InternetGatewayDevice.LANDevice.1.LANHostConfigManagement.MinAddress"
"192.168.1.2" nocheck
set property "InternetGatewayDevice.LANDevice.1.LANHostConfigManagement.SubnetMask"
"255.255.255.0" nocheck
set property "InternetGatewayDevice.Layer2Bridging.Bridge.1.BridgeEnable" "TRUE" nocheck
set property "InternetGatewayDevice.Layer2Bridging.Bridge.1.BridgeName" "brHSI" nocheck
set property "InternetGatewayDevice.Layer2Bridging.Bridge.1.BridgeStandard" "802.1Q" nocheck
set property "InternetGatewayDevice.Layer2Bridging.Bridge.1.VLANID" "10" nocheck
set property "InternetGatewayDevice.Layer2Bridging.Bridge.2.BridgeEnable" "1" nocheck
set property "InternetGatewayDevice.Layer2Bridging.Bridge.2.BridgeName" "brVoIP" nocheck
set property "InternetGatewayDevice.Layer2Bridging.Bridge.2.BridgeStandard" "802.1Q" nocheck
set property "InternetGatewayDevice.Layer2Bridging.Bridge.2.VLANID" "12" nocheck
set property "InternetGatewayDevice.Layer2Bridging.Bridge.3.BridgeEnable" "1" nocheck
set property "InternetGatewayDevice.Layer2Bridging.Bridge.3.BridgeName" "brIPTV" nocheck
set property "InternetGatewayDevice.Layer2Bridging.Bridge.3.BridgeStandard" "802.1Q" nocheck
set property "InternetGatewayDevice.Layer2Bridging.Bridge.3.VLANID" "11" nocheck
set property "InternetGatewayDevice.Layer2Bridging.Bridge.4.BridgeEnable" "1" nocheck
set property "InternetGatewayDevice.Layer2Bridging.Bridge.4.BridgeName" "MC" nocheck
set property "InternetGatewayDevice.Layer2Bridging.Bridge.4.BridgeStandard" "802.1Q" nocheck
set property "InternetGatewayDevice.Layer2Bridging.Bridge.4.VLANID" "30" nocheck
set property "InternetGatewayDevice.Layer2Bridging.Filter.1.AdmitOnlyVLANTagged" "FALSE"
nocheck
set property "InternetGatewayDevice.Layer2Bridging.Filter.1.FilterBridgeReference" "1" nocheck
set property "InternetGatewayDevice.Layer2Bridging.Filter.1.FilterEnable" "TRUE" nocheck
set property "InternetGatewayDevice.Layer2Bridging.Filter.1.FilterInterface" "9" nocheck
set property "InternetGatewayDevice.Layer2Bridging.Filter.1.VLANIDFilter" "-1" nocheck
set property "InternetGatewayDevice.Layer2Bridging.Filter.10.AdmitOnlyVLANTagged" "0" nocheck
set property "InternetGatewayDevice.Layer2Bridging.Filter.10.FilterBridgeReference" "3" nocheck
set property "InternetGatewayDevice.Layer2Bridging.Filter.10.FilterEnable" "1" nocheck
set property "InternetGatewayDevice.Layer2Bridging.Filter.10.FilterInterface" "3" nocheck
set property "InternetGatewayDevice.Layer2Bridging.Filter.10.VLANIDFilter" "-1" nocheck
set property "InternetGatewayDevice.Layer2Bridging.Filter.11.AdmitOnlyVLANTagged" "0" nocheck
set property "InternetGatewayDevice.Layer2Bridging.Filter.11.FilterBridgeReference" "3" nocheck
set property "InternetGatewayDevice.Layer2Bridging.Filter.11.FilterEnable" "1" nocheck
set property "InternetGatewayDevice.Layer2Bridging.Filter.11.FilterInterface" "4" nocheck
set property "InternetGatewayDevice.Layer2Bridging.Filter.11.VLANIDFilter" "-1" nocheck
set property "InternetGatewayDevice.Layer2Bridging.Filter.12.AdmitOnlyVLANTagged" "0" nocheck
set property "InternetGatewayDevice.Layer2Bridging.Filter.12.FilterBridgeReference" "4" nocheck
set property "InternetGatewayDevice.Layer2Bridging.Filter.12.FilterEnable" "1" nocheck
set property "InternetGatewayDevice.Layer2Bridging.Filter.12.FilterInterface" "9" nocheck

```



```

set property "InternetGatewayDevice.Layer2Bridging.Marking.9.MarkingInterface" "9" nocheck
set property "InternetGatewayDevice.Layer2Bridging.Marking.9.VLANIDMark" "30" nocheck
set property "InternetGatewayDevice.Layer2Bridging.Marking.9.VLANIDMarkOverride" "1" nocheck
set property "InternetGatewayDevice.Layer2Bridging.Marking.9.VLANIDUntag" "0" nocheck
set property "InternetGatewayDevice.Services.VoiceService.1.VoiceProfile.1.DigitMap" "x.T"
nocheck
set property "InternetGatewayDevice.Services.VoiceService.1.VoiceProfile.1.DigitMapEnable" "1"
nocheck
set property "InternetGatewayDevice.Services.VoiceService.1.VoiceProfile.1.Line.
1.PhyReferenceList" "1" nocheck
set property "InternetGatewayDevice.Services.VoiceService.1.VoiceProfile.1.Line.
2.PhyReferenceList" "2" nocheck
set property "InternetGatewayDevice.Services.VoiceService.1.VoiceProfile.
1.SIP.OutboundProxyPort" "5060" nocheck
set property "InternetGatewayDevice.Services.VoiceService.1.VoiceProfile.1.SIP.RegisterExpires"
"610" nocheck
set property "InternetGatewayDevice.Services.VoiceService.1.VoiceProfile.
1.SIP.RegistrarServerPort" "5060" nocheck
set property "InternetGatewayDevice.Services.VoiceService.1.VoiceProfile.
1.SIP.RegistrationPeriod" "600" nocheck
set property "InternetGatewayDevice.Services.VoiceService.1.VoiceProfile.1.SIP.UserAgentPort"
"5060" nocheck
set property "InternetGatewayDevice.Services.VoiceService.1.X_WANReferenceList" "12" nocheck
set property "InternetGatewayDevice.WANDevice.1.WANConnectionDevice.1.WANIPConnection.
1.AddressingType" "DHCP" nocheck
set property "InternetGatewayDevice.WANDevice.1.WANConnectionDevice.1.WANIPConnection.
1.ConnectionType" "IP_Routed" nocheck
set property "InternetGatewayDevice.WANDevice.1.WANConnectionDevice.1.WANIPConnection.
1.DHCPClient.SentDHCPOption.1.Enable" "1" nocheck
set property "InternetGatewayDevice.WANDevice.1.WANConnectionDevice.1.WANIPConnection.
1.DHCPClient.SentDHCPOption.1.Tag" "60" nocheck
set property "InternetGatewayDevice.WANDevice.1.WANConnectionDevice.1.WANIPConnection.
1.DHCPClient.SentDHCPOption.1.Value" "Vk9JUF90VFAtUkc=" nocheck
set property "InternetGatewayDevice.WANDevice.1.WANConnectionDevice.1.WANIPConnection.1.Enable"
"1" nocheck
set property "InternetGatewayDevice.WANDevice.1.WANConnectionDevice.1.WANIPConnection.1.Name"
"VoIP_IPoE" nocheck
set property "InternetGatewayDevice.WANDevice.1.WANConnectionDevice.1.WANIPConnection.
2.AddressingType" "Static" nocheck
set property "InternetGatewayDevice.WANDevice.1.WANConnectionDevice.1.WANIPConnection.
2.ConnectionType" "IP_Routed" nocheck
set property "InternetGatewayDevice.WANDevice.1.WANConnectionDevice.1.WANIPConnection.
2.DefaultGateway" "10.0.0.1" nocheck
set property "InternetGatewayDevice.WANDevice.1.WANConnectionDevice.1.WANIPConnection.2.Enable"
"1" nocheck
set property "InternetGatewayDevice.WANDevice.1.WANConnectionDevice.1.WANIPConnection.
2.ExternalIPAddress" "10.10.10.10" nocheck
set property "InternetGatewayDevice.WANDevice.1.WANConnectionDevice.1.WANIPConnection.2.Name"
"MC_IPoE" nocheck
set property "InternetGatewayDevice.WANDevice.1.WANConnectionDevice.1.WANIPConnection.
2.SubnetMask" "255.0.0.0" nocheck
set property "InternetGatewayDevice.WANDevice.1.WANConnectionDevice.1.WANIPConnection.
2.X_BROADCOM_COM_IGMPEnabled" "1" nocheck
set property "InternetGatewayDevice.WANDevice.1.WANConnectionDevice.1.WANPPPConnection.
1.ConnectionTrigger" "AlwaysOn" nocheck
set property "InternetGatewayDevice.WANDevice.1.WANConnectionDevice.1.WANPPPConnection.
1.ConnectionType" "IP_Routed" nocheck
set property "InternetGatewayDevice.WANDevice.1.WANConnectionDevice.1.WANPPPConnection.
1.Enable" "1" nocheck

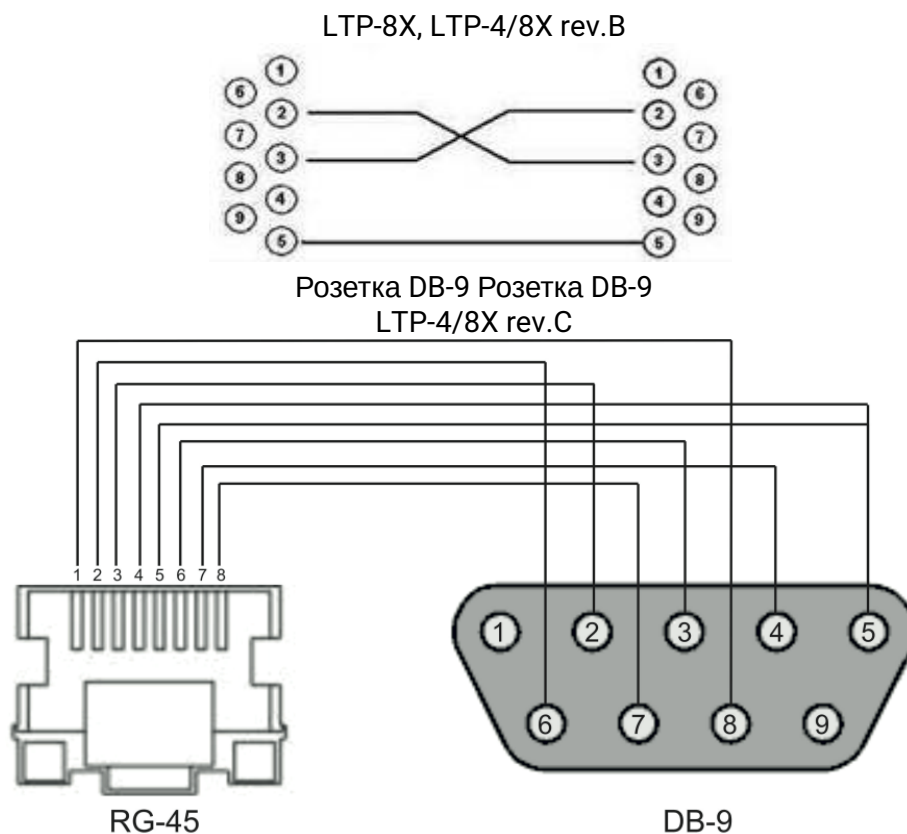
```

```
set property "InternetGatewayDevice.WANDevice.1.WANConnectionDevice.1.WANPPPConnection.
1.IdleDisconnectTime" "0" nocheck
set property "InternetGatewayDevice.WANDevice.1.WANConnectionDevice.1.WANPPPConnection.1.Name"
"HSI_PPP" nocheck
set property "InternetGatewayDevice.WANDevice.1.WANConnectionDevice.1.WANPPPConnection.
1.NATEnabled" "1" nocheck
```

18 Приложение Б. Пример настройки частных параметров для NTP-RG14XXG/ NTP-RG14XXG-W

```
set property "InternetGatewayDevice.WANDevice.1.WANConnectionDevice.1.WANPPPConnection.
1.Username" "szt" nocheck
set property "InternetGatewayDevice.WANDevice.1.WANConnectionDevice.1.WANPPPConnection.
1.Password" "szt" nocheck
set property "InternetGatewayDevice.Services.VoiceService.1.VoiceProfile.1.Line.
1.CallingFeatures.CallerIDName" "111" nocheck
set property "InternetGatewayDevice.Services.VoiceService.1.VoiceProfile.1.Line.
1.DirectoryNumber" "111" nocheck
set property "InternetGatewayDevice.Services.VoiceService.1.VoiceProfile.1.Line.1.Enable"
"Enabled" nocheck
set property "InternetGatewayDevice.Services.VoiceService.1.VoiceProfile.1.Line.
1.SIP.AuthPassword" "111" nocheck
set property "InternetGatewayDevice.Services.VoiceService.1.VoiceProfile.1.Line.
1.SIP.AuthUserName" "111" nocheck
set property "InternetGatewayDevice.Services.VoiceService.1.VoiceProfile.1.Line.
2.CallingFeatures.CallerIDName" "222" nocheck
set property "InternetGatewayDevice.Services.VoiceService.1.VoiceProfile.1.Line.
2.DirectoryNumber" "222" nocheck
set property "InternetGatewayDevice.Services.VoiceService.1.VoiceProfile.1.Line.2.Enable"
"Enabled" nocheck
set property "InternetGatewayDevice.Services.VoiceService.1.VoiceProfile.1.Line.
2.SIP.AuthPassword" "222" nocheck
set property "InternetGatewayDevice.Services.VoiceService.1.VoiceProfile.1.Line.
2.SIP.AuthUserName" "222" nocheck
set property "InternetGatewayDevice.Services.VoiceService.1.VoiceProfile.1.SIP.OutboundProxy"
"test.ru" nocheck
set property "InternetGatewayDevice.Services.VoiceService.1.VoiceProfile.1.SIP.RegistrarServer"
"test.ru" nocheck
set property "InternetGatewayDevice.Services.VoiceService.1.VoiceProfile.1.SIP.UserAgentDomain"
"test.ru" nocheck
```

19 Приложение В. Схема распайки нуль-модемного кабеля RS-232



20 Приложение Г. Настройка ONT NTU-1

Задача

Настроить терминал в режим bridge, передача данных в сторону ONT будет осуществляться во VLAN 2149.

Решение

Отличительной особенностью ONT NTU-1 является работа только в режиме моста (bridge), полное конфигурирование осуществляется средствами OLT по протоколу OMCI без использования сервера ACS. Добавьте требуемую VLAN в конфигурацию switch LTP.

```

Перейти в режим SWITCH
LTP-X# switch

Режим конфигурирования SWITCH
LTP-X(switch)# configure

Добавить необходимую VLAN
LTP-X(switch)(config)# vlan 2149

Принимать трафик в VLAN с front-порта 0
LTP-X(switch)(config-vlan)# tagged front-port 0

Передавать тегированным на все pon-порты*
LTP-X(switch)(config-vlan)# tagged pon-port 0 - 7
LTP-X(switch)(config-vlan)# exit

Применить конфигурацию
LTP-X(switch)(config)# commit
LTP-X(switch)(config)# exit
LTP-X(switch)# exit

```

* Команда применима для:

LTP-8X rev.B версии HW_revision 2vX.

LTP-8X rev.C версии HW_revision 1vX.

Для LTP-4X rev.B применяется команда «**tagged pon-port 0 – 3**».

Настройка профилей Cross Connect и Ports.

```

Перейти в режим конфигурирования
LTP-X# configure terminal

Создать и перейти в профиль Cross-Connect для NTU-1
LTP-X(config)# profile cross-connect NTU1

Указать режим работы bridge
LTP-X(config-cross-connect)("NTU1")# bridge

Присвоить данный Cross-connect к bridge group 20
LTP-X(config-cross-connect)("NTU1")# bridge group 20

```

```

Указать сервисную VLAN для данной услуги
LTP-X(config-cross-connect)("NTU1")# outer vid 2149
LTP-X(config-cross-connect)("NTU1")# exit

Создать и перейти в профиль для NTU-1
LTP-X(config)# profile ports NTU1

Добавить порт 0 в bridge group 20
LTP-X(config-ports)("NTU1")# port 0 bridge group 20

Применить конфигурацию
LTP-X(config-ports)("NTU1")# do commit

Сохранить конфигурацию
LTP-X(config-ports)("NTU1")# do save

```

Добавление и настройка ONT NTU-1.

```

Перейти в режим конфигурирования
LTP-X# configure terminal

Перейти в дерево 0 ONT ID 3
LTP-X(config)# interface ont 0/3

Назначить на данную позицию требуемый ONT
LTP-X(config)(if-ont-0/3)# serial 454C545862000078

Назначить профиль ports NTU-1
LTP-X(config)(if-ont-0/3)# profile ports NTU1

Назначить профиль cross-connect NTU-1
LTP-X(config)(if-ont-0/3)# service 0 profile cross-connect NTU1

Назначить профиль DBA по умолчанию
LTP-X(config)(if-ont-0/3)# service 0 profile dba dba-00

Применить конфигурацию
LTP-X(config)(if-ont-0/3)# do commit

Сохранить конфигурацию
LTP-X(config)(if-ont-0/3)# do save

```

Пример настройки для передачи через ONT NTU-1 нескольких VLAN в режиме TRUNK

В текущей версии ПО существует возможность передать до 8 VLAN в режиме trunk через ONT NTU-1.

В примере будет рассмотрена передача VLAN 100 и 200.

Добавим требуемую VLAN в конфигурацию switch LTP.

```

Перейти в режим SWITCH
LTP-X# switch

Режим конфигурирования SWITCH
LTP-X(switch)# configure

```

```

Добавить необходимую VLAN
LTP-X(switch)(config)# vlan 100,200

Принимать трафик в VLAN с front-порта 0
LTP-X(switch)(config-vlan)# tagged front-port 0

Передавать тегированным на все pon-порты*
LTP-X(switch)(config-vlan)# tagged pon-port 0 - 7

Применить конфигурацию
LTP-X(switch)(config-vlan)# exit
LTP-X(switch)(config)# commit
LTP-X(switch)(config)# exit
LTP-X(switch)# exit

```

* Команда применима для:

LTP-8X rev.B версии HW_revision 2vX.

LTP-8X rev.C версии HW_revision 1vX.

Для LTP-4X rev.B применяется команда «**tagged pon-port 0 – 3**».

Настройка профилей Cross Connect и Ports.

```

Перейти в режим конфигурирования
LTP-X# configure terminal

Создать и перейти в профиль Cross-Connect для NTU-1
LTP-X(config)# profile cross-connect NTU100

Указать режим работы bridge
LTP-X(config-cross-connect)("NTU100")# bridge

Присвоить данный Cross-connect к bridge group 20
LTP-X(config-cross-connect)("NTU100")# bridge group 20

Указать сервисную VLAN для данной услуги
LTP-X(config-cross-connect)("NTU100")# outer vid 100

Указать пользовательскую VLAN для данной услуги
LTP-X(config-cross-connect)("NTU100")# user vid 100
LTP-X(config-cross-connect)("NTU100")# exit

Создать и перейти в профиль Cross-Connect для NTU-1
LTP-X(config)# profile cross-connect NTU200

Присвоить данный Cross-connect к bridge group 20
LTP-X(config-cross-connect)("NTU200")# bridge group 20

Указать сервисную VLAN для данной услуги
LTP-X(config-cross-connect)("NTU200")# outer vid 200

Указать пользовательскую VLAN для данной услуги
LTP-X(config-cross-connect)("NTU200")# user vid 200
LTP-X(config-cross-connect)("NTU200")# exit

```

```

Создать и перейти в профиль для NTU-1
LTP-X(config)# profile ports NTU1

Добавить порт 0 в bridge group 20
LTP-X(config-ports)("NTU1")# port 0 bridge group 20

Применить конфигурацию
LTP-X(config-ports)("NTU1")# do commit

Сохранить конфигурацию
LTP-X(config-ports)("NTU1")# do save

```

Добавление и настройка ONT NTU-1.

```

Перейти в режим конфигурирования
LTP-X# configure terminal

Перейти в дерево 0 ONT ID 3
LTP-X(config)# interface ont 0/3

Назначить на данную позицию требуемый ONT
LTP-X(config)(if-ont-0/3)# serial 454C545862000078

Назначить профиль ports NTU1
LTP-X(config)(if-ont-0/3)# profile ports NTU1

Назначить профиль cross-connect NTU-1
LTP-X(config)(if-ont-0/3)# service 0 profile cross-connect NTU100

Назначить профиль DBA по умолчанию
LTP-X(config)(if-ont-0/3)# service 0 profile dba dba-00

Назначить профиль cross-connect NTU-1
LTP-X(config)(if-ont-0/3)# service 1 profile cross-connect NTU200

Назначить профиль DBA по умолчанию
LTP-X(config)(if-ont-0/3)# service 1 profile dba dba-00

Применить конфигурацию
LTP-X(config)(if-ont-0/3)# do commit

```


21 Приложение Д. Настройка ONT SFP-ONU

Задача

Настроить терминал в режим bridge, передача данных в сторону ONT будет осуществляться во VLAN 2149.

Решение

Отличительной особенностью ONT SFP-ONU является работа только в режиме моста (bridge), полное конфигурирование осуществляется средствами OLT по протоколу OMCI без использования сервера ACS. Добавим требуемую VLAN в конфигурацию switch LTP.

```

Перейти в режим SWITCH
LTP-X# switch

Режим конфигурирования SWITCH
LTP-X(switch)# configure

Добавить необходимую VLAN
LTP-X(switch)(config)# vlan 2149

Принимать трафик в VLAN с front-порта 0
LTP-X(switch)(config-vlan)# tagged front-port 0

Передавать тегированным на все pon-порты*
LTP-X(switch)(config-vlan)# tagged pon-port 0 - 7
LTP-X(switch)(config-vlan)# exit

Применить конфигурацию
LTP-X(switch)(config)# commit
LTP-X(switch)(config)# exit
LTP-X(switch)# exit

```

* Команда применима для:

LTP-8X rev.B версии HW_revision 2vX.

LTP-8X rev.C версии HW_revision 1vX.

Для LTP-4X rev.B применяется команда «**tagged pon-port 0 – 3**».

Настройка профилей Cross Connect и Ports.

```

Перейти в режим конфигурирования
LTP-X# configure terminal

Создать и перейти в профиль Cross-Connect для NTU-1
LTP-X(config)# profile cross-connect SFP

Указать режим работы bridge
LTP-X(config-cross-connect)("NTU1")# bridge

Присвоить данный Cross-connect к bridge group 20
LTP-X(config-cross-connect)("NTU1")# bridge group 20

```

```

Указать сервисную VLAN для данной услуги
LTP-X(config-cross-connect)("NTU1")# outer vid 2149
LTP-X(config-cross-connect)("NTU1")# exit

Создать и перейти в профиль для SFP-ONU
LTP-X(config)# profile ports SFPONU

Добавить порт 0 в bridge group 20
LTP-X(config-ports)("NTU1")# port 0 bridge group 20

Применить конфигурацию
LTP-X(config-ports)("NTU1")# do commit

Сохранить конфигурацию
LTP-X(config-ports)("NTU1")# do save

```

Добавление и настройка ONT SFP-ONU.

```

Перейти в режим конфигурирования
LTP-X# configure terminal

Перейти в дерево 0 ONT ID 3
LTP-X(config)# interface ont 0/3

Назначить на данную позицию требуемый ONT
LTP-X(config)(if-ont-0/3)# serial 454C545862000078

Назначить профиль ports SFPONU
LTP-X(config)(if-ont-0/3)# profile ports SFPONU

Назначить профиль cross-connect SFP-ONU
LTP-X(config)(if-ont-0/3)# service 0 profile cross-connect SFP

Назначить профиль DBA по умолчанию
LTP-X(config)(if-ont-0/3)# service 0 profile dba dba-00

Применить конфигурацию
LTP-X(config)(if-ont-0/3)# do commit

Сохранить конфигурацию
LTP-X(config)(if-ont-0/3)# do save

```

Пример настройки для передачи через ONT SFP-ONU нескольких VLAN в режиме TRUNK

В текущей версии ПО существует возможность передать до 8 VLAN в режиме trunk через ONT SFP-ONU.

В примере будет рассмотрена передача VLAN 100 и 200.

Добавим требуемую VLAN в конфигурацию switch LTP.

```

Перейти в режим SWITCH
LTP-X# switch

Режим конфигурирования SWITCH
LTP-X(switch)# configure

```

```

Добавить необходимую VLAN
LTP-X(switch)(config)# vlan 100,200

Принимать трафик в VLAN с front-порта 0
LTP-X(switch)(config-vlan)# tagged front-port 0

Передавать тегированным на все pon-порты
LTP-X(switch)(config-vlan)# tagged pon-port 0 - 7

Применить конфигурацию
LTP-X(switch)(config-vlan)# exit
LTP-X(switch)(config)# commit
LTP-X(switch)(config)# exit
LTP-X(switch)# exit

```

Настройка профилей Cross Connect и Ports.

```

Перейти в режим конфигурирования
LTP-X# configure terminal

Создать и перейти в профиль Cross-Connect для SFP-ONU
LTP-X(config)# profile cross-connect SFP100

Указать режим работы bridge
LTP-X(config-cross-connect)("SFP100")# bridge

Присвоить данный Cross-connect к bridge group 20
LTP-X(config-cross-connect)("SFP100")# bridge group 20

Указать сервисную VLAN для данной услуги
LTP-X(config-cross-connect)("SFP100")# outer vid 100

Указать пользовательскую VLAN для данной услуги
LTP-X(config-cross-connect)("SFP100")# user vid 100
LTP-X(config-cross-connect)("SFP100")# exit

Создать и перейти в профиль Cross-Connect для SFP-ONU
LTP-X(config)# profile cross-connect SFP200

Присвоить данный Cross-connect к bridge group 20
LTP-X(config-cross-connect)("SFP200")# bridge group 20

Указать сервисную VLAN для данной услуги
LTP-X(config-cross-connect)("SFP200")# outer vid 200

Указать пользовательскую VLAN для данной услуги
LTP-X(config-cross-connect)("SFP200")# user vid 200
LTP-X(config-cross-connect)("SFP200")# exit

Создать и перейти в профиль для SFP-ONU
LTP-X(config)# profile ports SFPONU

Добавить порт 0 в bridge group 20
LTP-X(config-ports)("SFPONU")# port 0 bridge group 20

Применить конфигурацию
LTP-X(config-ports)("SFPONU ")# do commit

```

```
Сохранить конфигурацию
LTP-X(config-ports)("SFPONU ")# do save
```

Добавление и настройка ONT SFP-ONU.

```
Перейти в режим конфигурирования
LTP-X# configure terminal

Перейти в дерево 0 ONT ID 3
LTP-X(config)# interface ont 0/3

Назначить на данную позицию требуемый ONT
LTP-X(config)(if-ont-0/3)# serial 454C545862000078

Назначить профиль ports SFPONU
LTP-X(config)(if-ont-0/3)# profile ports SFPONU

Назначить профиль cross-connect SFP-ONU
LTP-X(config)(if-ont-0/3)# service 0 profile cross-connect SFP100

Назначить профиль DBA по умолчанию
LTP-X(config)(if-ont-0/3)# service 0 profile dba dba-00

Назначить профиль cross-connect SFP-ONU
LTP-X(config)(if-ont-0/3)# service 1 profile cross-connect SFP200

Назначить профиль DBA по умолчанию
LTP-X(config)(if-ont-0/3)# service 1 profile dba dba-00

Применить конфигурацию
LTP-X(config)(if-ont-0/3)# do commit
```

Пример настройки для передачи через ONT SFP-ONU VLAN в режиме TRUNK, нескольких VLAN в режиме Selective-tunnel и остальных VLAN в режиме Tunnel

В версии ПО старше 3.26.0 существует возможность организовать туннельные сервисы в режиме trunk через SFP-ONU.

На uplink OLT приходят VLAN 300 (multicast) и QinQ VLAN 1100 и 1200 (Интернет). Необходимо их пропустить до коммутатора, включенного в OLT через SFP-ONU.

Рассмотрим порядок настройки OLT для организации вышеописанной схемы.

- **Шаг1.** Настройте коммутатор.

```
LTP-X(switch)(config)# vlan 300,1100,1200
LTP-X(switch)(config-vlan-range)# tagged pon-port 0
LTP-X(switch)(config-vlan-range)# front-port 0
LTP-X(switch)(config-vlan-range)# commit
```

- **Шаг 2.** Настройте профили cross-connect.

```
LTP-X(config)# profile cross-connect cc-tunnel
LTP-X(config-cross-connect)("cc-tunnel")# bridge
LTP-X(config-cross-connect)("cc-tunnel")# bridge group 10
LTP-X(config-cross-connect)("cc-tunnel")# tag-mode tunnel
LTP-X(config-cross-connect)("cc-tunnel")# exit
LTP-X(config)# profile cross-connect "cc-selecttunnel"
LTP-X(config-cross-connect)("cc-selecttunnel")# bridge
LTP-X(config-cross-connect)("cc-selecttunnel")# bridge group 10
LTP-X(config-cross-connect)("cc-selecttunnel")# tag-mode selective-tunnel
LTP-X(config-cross-connect)("cc-selecttunnel")# exit
LTP-X(config)# profile cross-connect "cc-single"
LTP-X(config-cross-connect)("cc-single")# bridge
LTP-X(config-cross-connect)("cc-single")# bridge group 10
LTP-X(config-cross-connect)("cc-single")# user vid 300
LTP-X(config-cross-connect)("cc-single")# exit
```

- **Шаг 3.** Настройте профили ports.

```
LTP-X(config)# profile ports bridge-10
LTP-X(config-ports)("bridge-10")# port 0 bridge group 10
```

- **Шаг 4.** Настройте профиль address-table, указав в нём VLAN, используемые для туннелей и назначьте его на gpon-порты.

```
LTP-X(config)# profile address-table at-tunnel
LTP-X(config-address-table)("at-tunnel")# s-vlan 1100 use c-vlan
LTP-X(config-address-table)("at-tunnel")# s-vlan 1200 use c-vlan
LTP-X(config-address-table)("at-tunnel")# exit
LTP-X(config)# interface gpon-port 0
LTP-X(config)(if-gpon-0)# profile address-table at-tunnel
```

- **Шаг 5.** Настройте SFP-ONU, которая будет использоваться для подключения коммутатора.

```
LTP-X(config)# interface ont 0/0
LTP-X(config)(if-ont-0/0)# serial "454C545300000001"
LTP-X(config)(if-ont-0/0)# service 0 profile cross-connect cc-tunnel dba dba-00
LTP-X(config)(if-ont-0/0)# service 1 profile cross-connect cc-selecttunnel dba dba-00
LTP-X(config)(if-ont-0/0)# service 2 profile cross-connect cc-single dba dba-00
LTP-X(config)(if-ont-0/0)# profile ports "bridge-10"
LTP-X(config)(if-ont-0/0)# service 0 custom svid 1100
LTP-X(config)(if-ont-0/0)# service 1 custom svid 1200
LTP-X(config)(if-ont-0/0)# service 1 selective-tunnel uvid 201-203
LTP-X(config)(if-ont-0/0)# service 2 custom svid 300
```

22 Приложение Е. Таблица статусов ONT/GPON-интерфейсов

Описание статусов ONT

Статус ONT	Описание
UNACTIVATED	Для ONT отсутствует конфигурация
ALLOCATED	ONT была обнаружена
AUTHINPROGRESS	ONT находится в процессе аутентификации
AUTHFAILED	Аутентификация провалена
AUTHOK	Аутентификация прошла успешно
PRECONFIG	Подготовка к конфигурированию ONT
CFGINPROGRESS	Конфигурирование ONT
CFGFAILED	Процесс конфигурирования провален
OK	ONT в работе
BLOCKED	ONT заблокирована
MIBRESET	Сброс MIB ONT
FAILED	ONT в состоянии критического сбоя
FWUPDATING	ONT находится в процессе обновления ПО
DISABLED	ONT находится в состоянии технической блокировки

Состояния GPON-интерфейсов

Значение	Описание
INITED	Канал проинициализирован
CFGINPROGRESS	Канал находится в состоянии конфигурирования
CFGFAILED	Конфигурация канала обернулась ошибкой
OK	Канал находится в рабочем состоянии

Значение	Описание
FAILED	Канал находится в нерабочем состоянии
DISABLED	Канал выключен

ТЕХНИЧЕСКАЯ ПОДДЕРЖКА

Для получения технической консультации по вопросам эксплуатации оборудования ООО «Предприятие «ЭЛТЕКС» вы можете обратиться в Сервисный центр компании:

Форма обратной связи на сайте: <https://eltex-co.ru/support/>

Servicedesk: <https://servicedesk.eltex-co.ru>

На официальном сайте компании вы можете найти техническую документацию и программное обеспечение для продукции ООО «Предприятие «ЭЛТЕКС», обратиться к базе знаний, оставить интерактивную заявку или проконсультироваться у инженеров Сервисного центра на техническом форуме:

Официальный сайт компании: <https://eltex-co.ru>

Технический форум: <https://eltex-co.ru/forum>

База знаний: <https://docs.eltex-co.ru/display/EKB/Eltex+Knowledge+Base>

Центр загрузок: <https://eltex-co.ru/support/downloads>